

AXOR[®]

H HAUTAU

INTENT

Фурнітура для розсувних систем



www.axorindustry.com



Зміст

■ SMART & QUICK

1.1 Вступ.....	4
1.2 Основний комплект фурнітури.....	10
1.3 Елементи системи Smart&Quick	13
1.4 Елементи периметральної обв'язки.....	23
1.5 Монтаж, регулювання, шаблони	33

■ HAUTAU HKS 100 S і HKS 160 S

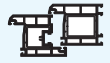
1.1 Вступ.....	60
1.2 Варіанти комплектації фурнітури HKS 100 S і HKS 160 S.....	64
1.3 Профілезалежні елементи	84



РОЗДІЛ 1

INTENT  **SMART&QUICK**

РОЗСУВНА СИСТЕМА
НОВОГО ПОКОЛІННЯ



Система SMART&QUICK

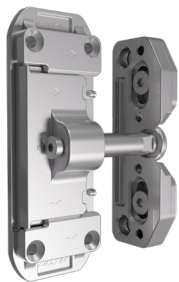
AXOR Intent Smart&Quick ідеально підходить для великих ПВХ конструкцій, оскільки на відміну від підйомно-розсувних систем вам не потрібно піднімати стулку, щоб вона зрушила. Система влаштована таким чином, що при піднятті ручки вгору стулка самостійно відходить від рами на 6 мм, після чого досить легкого поштовху вбік, щоб стулка масою до 200 кг відкрилася плавно. Потреба в піднятті важкої конструкції для зсуву відсутня, а тертя під час закривання зведено до мінімуму, завдяки чому для управління системою

не потрібно зайвих зусиль.

Така фурнітура найкраще підходить для відкритих фасадів і зимових садів, оскільки має високу герметичність і забезпечує легке відкривання великих і важких стулок.

Фурнітура **AXOR Intent Smart&Quick** дозволяє виготовляти металопластикові конструкції шириною до 1790 мм та висотою до 2390 мм.

Крім того, вона забезпечує високу теплоізоляцію та водонепроникність.



Боковий притиск + запірні пластина

Основний запірний елемент зі сторони імпоста.

Зручна



AXOR Intent Smart&Quick поєднує плавність руху з інтуїтивно зрозумілим керуванням. Завдяки ходовим механізмам (візкам), переміщення навіть великих та важких стулок відбувається надзвичайно плавно й легко. Вбудовані кулькові підшипники мінімізують тертя, що забезпечує легку та надійну роботу системи. Крім того, вона забезпечує високу теплоізоляцію та водонепроникність.

Герметична

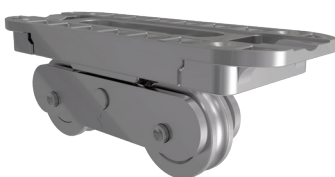
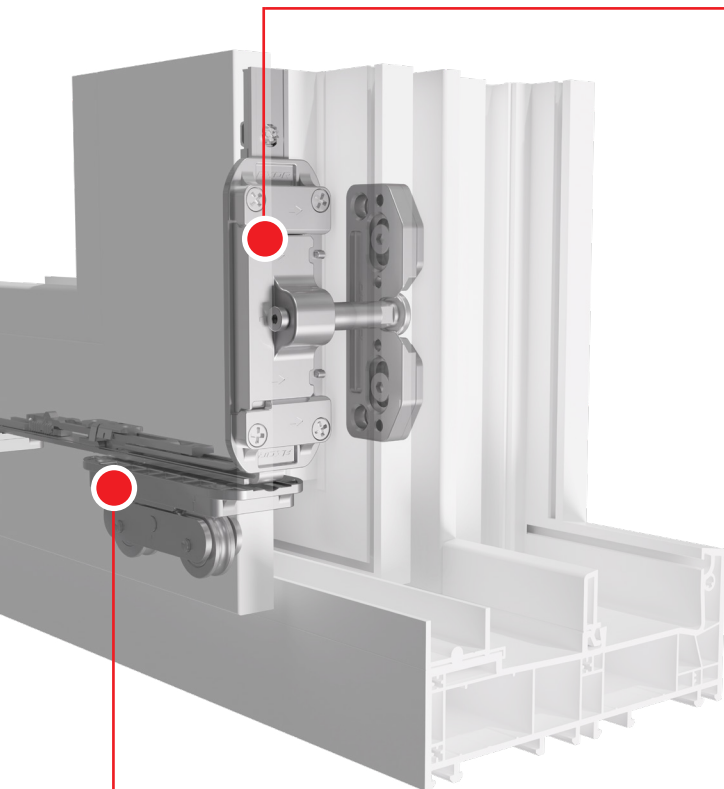


Безперервний контур ущільнення та велика кількість точок притиску гарантують максимальну герметичність системи. Зачинена, система надійно захищає від вуличного шуму, проливної дощу та шквального вітру. Це робить її ідеальною для багатоповерхових будинків, відкритих терас та зимових садів.

Безпечна



AXOR Intent Smart&Quick надійно захищає приміщення від злодіїв. Конструкція, оснащена грибоподібними цапфами в парі з протизламними запірними пластинами, забезпечує стабільно високу зламостійкість вікон та дверей.



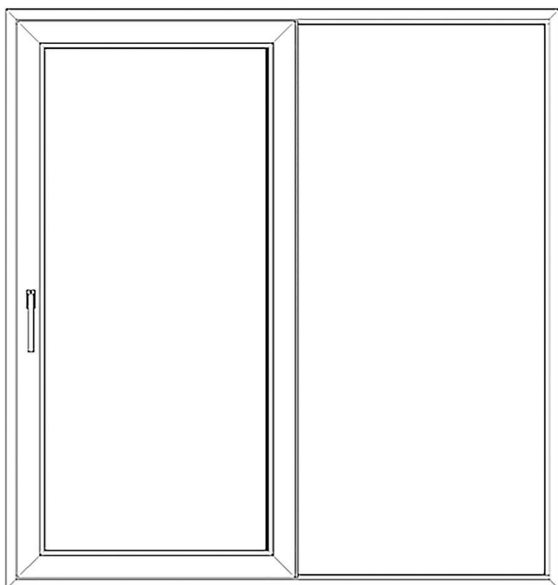
Ходовий механізм (візок)

з вбудованими кульковими підшипниками для кращого ковзання.

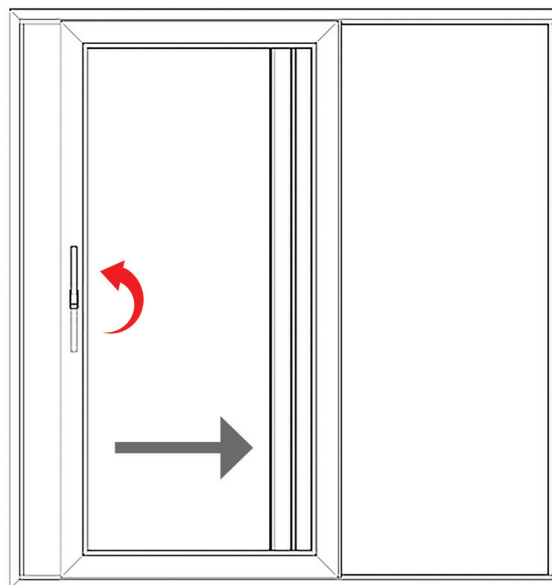


Принцип відчинення конструкцій

Стулка зачинена

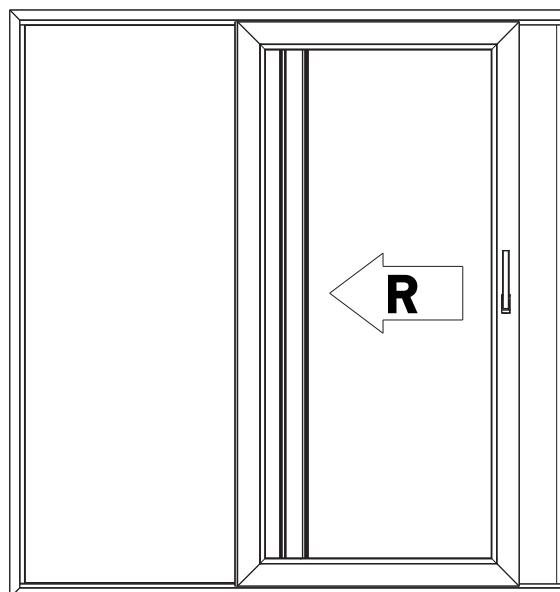
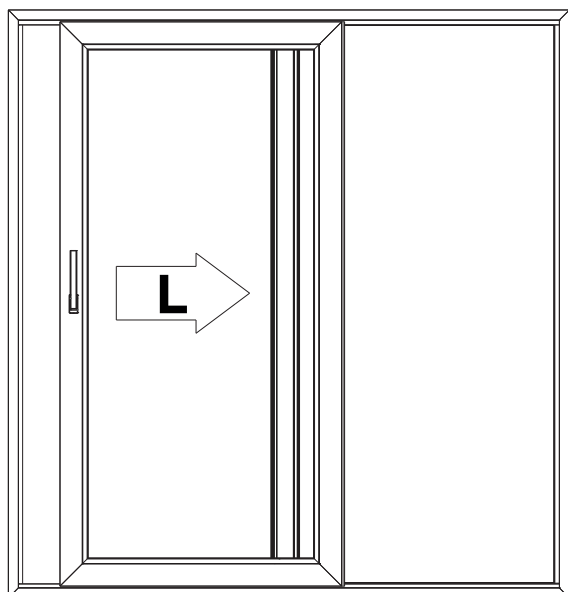


Стулка відчинена



При піднятті ручки вгору стулка відходить від рами на 6 мм, після чого її можна штовхати вбік.

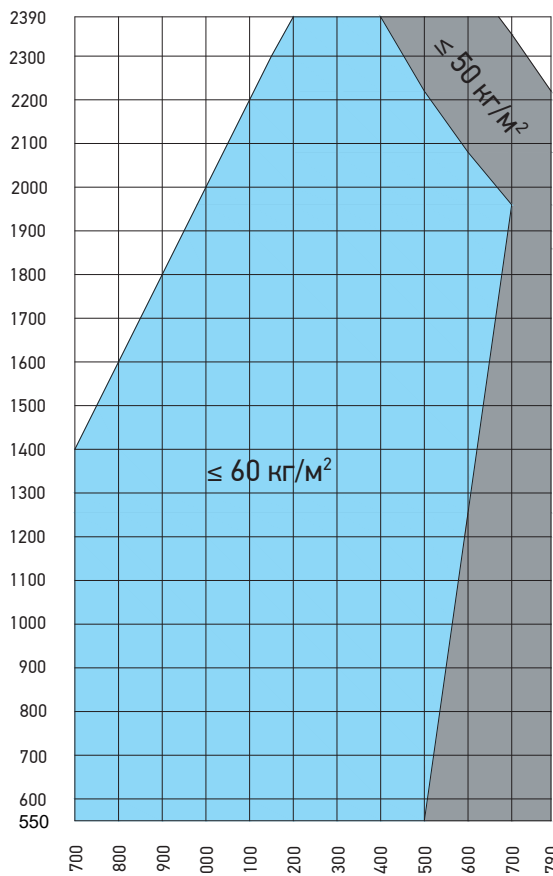
Напрямок відчинення конструкцій





Область застосування

ВCF

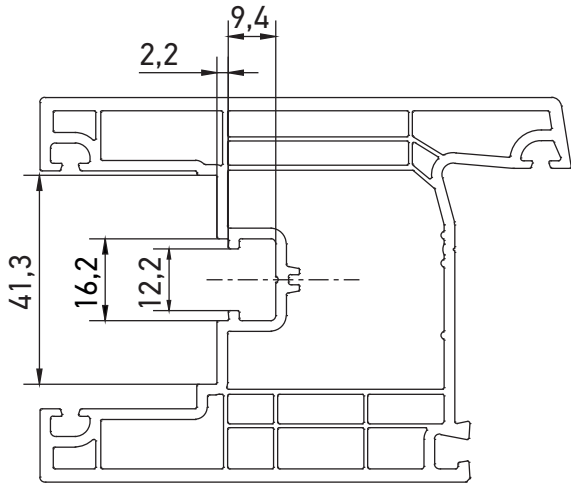
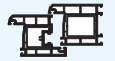


**Співвідношення
ВCF:ШCF = max 2:1
Максимальна вага стулки до 200 кг**

ВCF - висота стулки по фальцу
ШCF - ширина стулки по фальцу

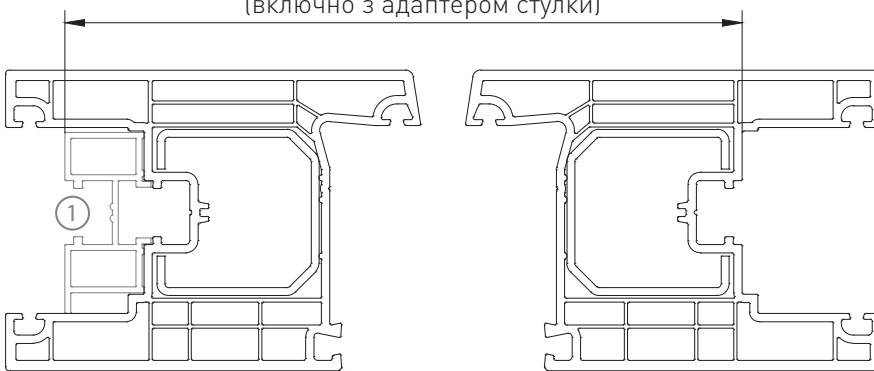
ТЕХНІЧНІ ХАРАКТЕРИСТИКИ		
Вага стулки	200 кг	
Діапазон застосування по ширині (ШCF)	(700*) 800-1790 мм	Співвідношення ВCF:ШCF = max 2:1
Діапазон застосування по висоті (ВCF)	550-2390 мм	
Профілі	Aluplast Smart-Slide Aluplast neo WDS 76 SL REHAU Synego (Intelio) Slide Sonarol Decco Slide	

* спеціальний проміжний подовжувач

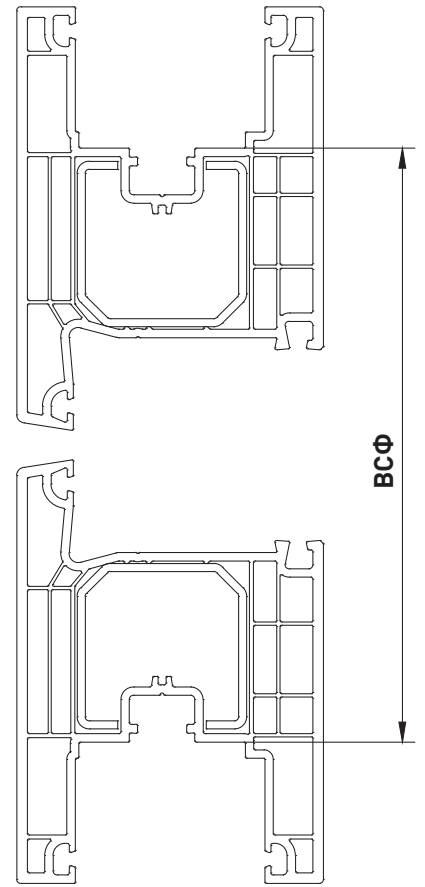


ШСФ

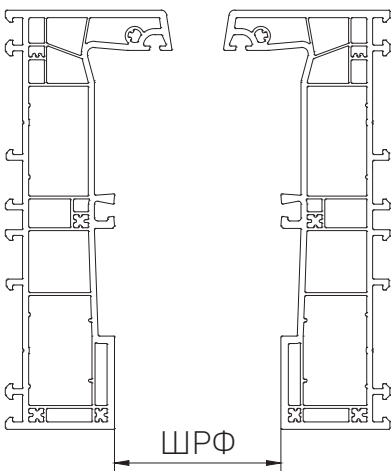
(включно з адаптером ступки)



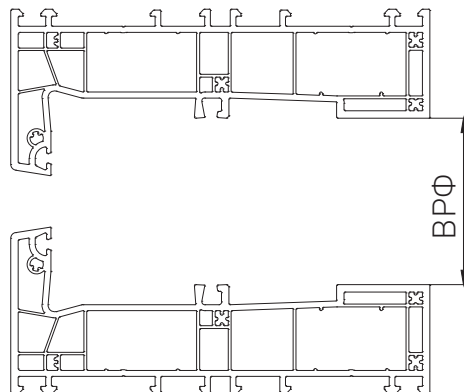
1 - адаптер ступки



ВСФ

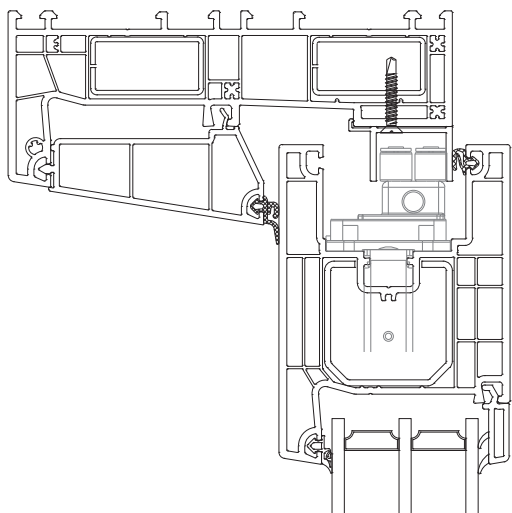
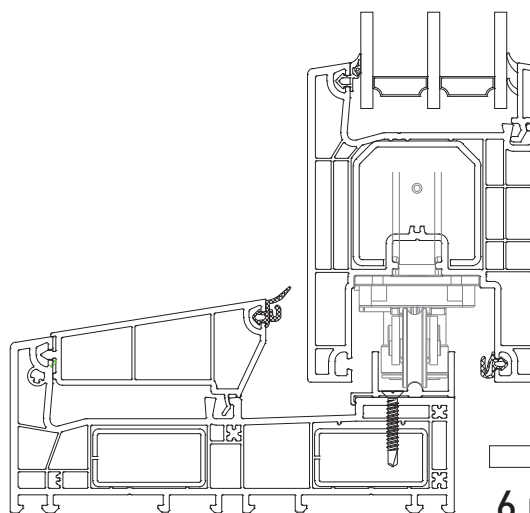
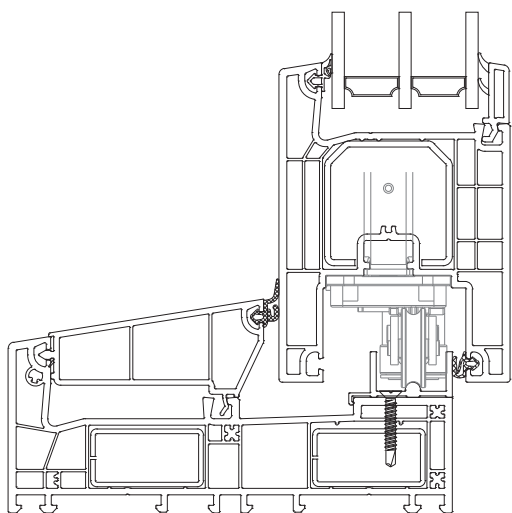
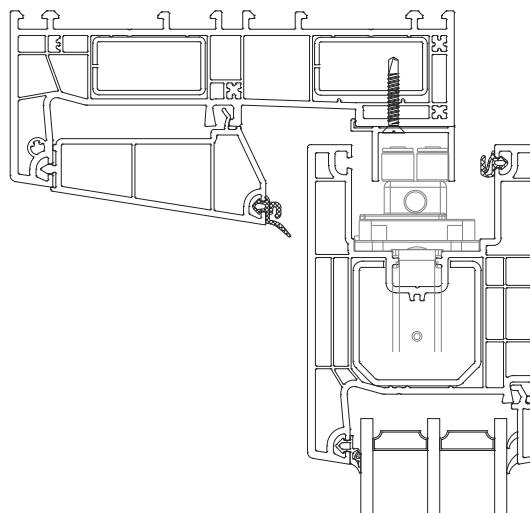
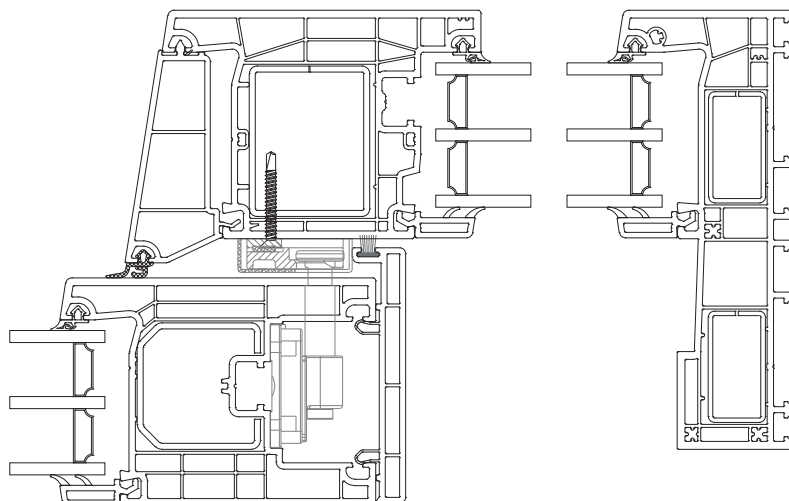
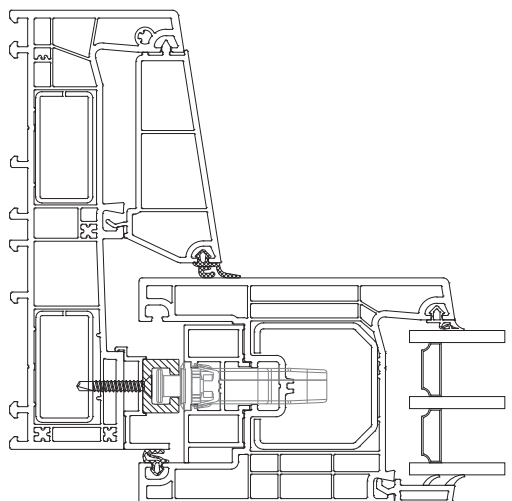


ШРФ



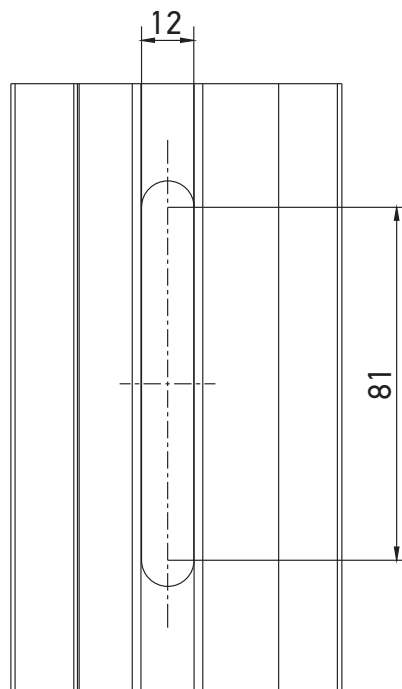
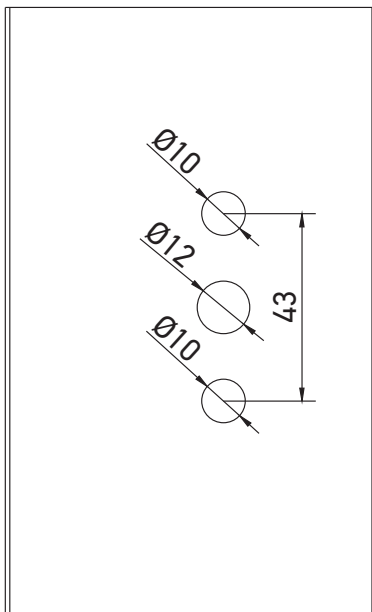
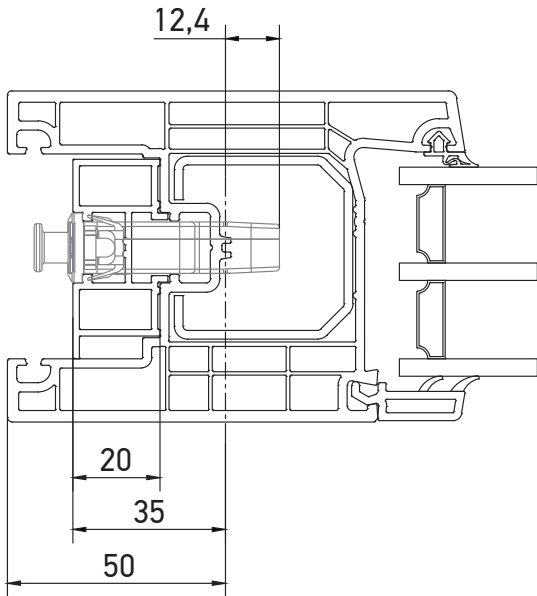
ВРФ

ВСФ - висота ступки по фальцу
 ШСФ - ширина ступки по фальцу
 ВРФ - висота рами по фальцу
 ШРФ - ширина рами по фальцу

**Вертикальний переріз****Зачинено****Відчинено**
6 мм**Горизонтальний переріз**



Свердління та фрезерування стулки під привід DM 35 мм





Основний комплект фурнітури SMART&QUICK, (положення ручки по центру)

	поз. на рис.	Артикул	Найменування	ШИРИНА				
				700-800	801-910	911-1110	1111-1310	1311-1790
Основний комплект	8	I7010-00-N03	Обмежувач відкритого положення	1	1	1	1	1
	10	K2025-00-N03	Кутова передача, 115x115, 1 MR	4	4	4	4	4
	2	I7007-00-L03/R03	Керувальний блок, лівий / правий	4	4	4	5	6
	1	I7006-00-N03	Візок	2	2	2	3	3
Горизонтальні подовжувачі / з'єднувачі	13	K4050-01-N03	Лінійний подовжувач 180 мм, 1 MR	0	4	4	4	4
	11	K4069-06-N03	Проміжний з'єднувач для розсувної системи, L = 570, 700-800, 2 MR	2	0	0	0	0
	11а	K4068-03-N03	Проміжний з'єднувач, L = 320, без цапфи	0	2	0	0	0
	11а	K4068-05-N03	Проміжний з'єднувач, L = 520, без цапфи	0	0	2	0	0
	11а	K4068-07-N03	Проміжний з'єднувач, L = 720, без цапфи	0	0	0	1	0
	11b	K4033-07-N03	Проміжний з'єднувач, L = 720, 1 MR	0	0	0	1	0
	11b	K4033-11-N03	Проміжний з'єднувач, L = 1200, 1 MR	0	0	0	0	2
550-750	9	K1054-04-N03	Привід L=520, 551-750, дорнмас 35 мм	1	1	1	1	1
	3	I7008-00-L03/R03	Боковий притиск, лівий / правий	2	2	2	2	2
	4	I7009-00-N03	Запірна пластина бокового притиску	2	2	2	2	2
	6	I7100-00-N0*	Декоративна накладка запірної пластини	2	2	2	2	2
	5	I7012-00-N03	Запірна пластина для розсувних систем	2	2	2	2	2
	7	I7011-00-N03	Передній демпфер	2	2	2	2	2
751-1200	9	K1054-09-N03	Привід L=1000, 751-1230, 1 MR, дорнмас 35 мм	1	1	1	1	1
	3	I7008-00-L03/R03	Боковий притиск, лівий / правий	2	2	2	2	2
	4	I7009-00-N03	Запірна пластина бокового притиску	2	2	2	2	2
	6	I7100-00-N0*	Декоративна накладка запірної пластини	2	2	2	2	2
	5	I7012-00-N03	Запірна пластина для розсувних систем	3	3	3	3	3
	7	I7011-00-N03	Передній демпфер	2	2	2	2	2
1201-1430	9	K1054-11-N03	Привід L=1200, 950-1430, 1 MR, дорнмас 35 мм	1	1	1	1	1
	3	I7008-00-L03/R03	Боковий притиск, лівий / правий	3	3	3	3	3
	4	I7009-00-N03	Запірна пластина бокового притиску	3	3	3	3	3
	6	I7100-00-N0*	Декоративна накладка запірної пластини	3	3	3	3	3
	5	I7012-00-N03	Запірна пластина для розсувних систем	3	3	3	3	3
	7	I7011-00-N03	Передній демпфер	2	2	2	2	2
	12	K4054-05-N03	Лінійний подовжувач для кутової передачі 480 мм, 1 MR	1	1	1	1	1
	1431-1710	9	K1054-14-N03	Привід L=1480, 1231-1710, 2 MR, дорнмас 35 мм	1	1	1	1
3		I7008-00-L03/R03	Боковий притиск, лівий / правий	3	3	3	3	3
4		I7009-00-N03	Запірна пластина бокового притиску	3	3	3	3	3
6		I7100-00-N0*	Декоративна накладка запірної пластини	3	3	3	3	3
5		I7012-00-N03	Запірна пластина для розсувних систем	4	4	4	4	4
7		I7011-00-N03	Передній демпфер	2	2	2	2	2
12		K4054-07-N03	Лінійний подовжувач для кутової передачі L=680, 1 MR	1	1	1	1	1

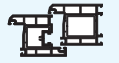


				ШИРИНА					
	поз. на рис.	Артикул	Найменування	700-800	801-910	911-1110	1111-1310	1311-1790	
ВИСОТА	1711-1910	9	K1054-16-N03	Привід L=1680, 1431-1910, 2 MR, дорнмас 35 мм	1	1	1	1	1
		9а	K1094-16-N03	Привід L=1680, 1431-1910, 2 MR, дорнмас 35 мм, для двосторонньої ручки	1	1	1	1	1
		3	I7008-00-L03/R03	Боковий притиск, лівий / правий	3	3	3	3	3
		4	I7009-00-N03	Запірна пластина бокового притиску	3	3	3	3	3
		6	I7100-00-N0*	Декоративна накладка запірної пластини	3	3	3	3	3
		5	I7012-00-N03	Запірна пластина для розсувних систем	4	4	4	4	4
		7	I7011-00-N03	Передній демпфер	2	2	2	2	2
		12	K4054-09-N03	Лінійний подовжувач для кутової передачі L=880, 2 MR	1	1	1	1	1
	1911-2110	9	K1054-21-N03	Привід L=2160, 1911-2390, 3 MR, дорнмас 35 мм	1	1	1	1	1
		9а	K1094-21-N03	Привід L=2160, 1911-2390, 3 MR, дорнмас 35 мм, для двосторонньої ручки	1	1	1	1	1
		3	I7008-00-L03/R03	Боковий притиск, лівий / правий	3	3	3	3	3
		4	I7009-00-N03	Запірна пластина бокового притиску	3	3	3	3	3
		6	I7100-00-N0*	Декоративна накладка запірної пластини	3	3	3	3	3
		5	I7012-00-N03	Запірна пластина для розсувних систем	5	5	5	5	5
		7	I7011-00-N03	Передній демпфер	2	2	2	2	2
		12	K4054-09-N03	Лінійний подовжувач для кутової передачі L=880, 2 MR	1	1	1	1	1
	2111-2390	9	K1054-21-N03	Привід L=2160, 1911-2390, 3 MR, дорнмас 35 мм	1	1	1	1	1
		9а	K1094-21-N03	Привід L=2160, 1911-2390, 3 MR, дорнмас 35 мм, для двосторонньої ручки	1	1	1	1	1
		3	I7008-00-L03/R03	Боковий притиск, лівий / правий	4	4	4	4	4
		4	I7009-00-N03	Запірна пластина бокового притиску	4	4	4	4	4
		6	I7100-00-N0*	Декоративна накладка запірної пластини	4	4	4	4	4
		5	I7012-00-N03	Запірна пластина для розсувних систем	5	5	5	5	5
		7	I7011-00-N03	Передній демпфер	2	2	2	2	2
		12	K4054-07-N03	Лінійний подовжувач для кутової передачі L=880, 2 MR	1	1	1	1	1
14	K4071-07-N03	Лінійний подовжувач L=720, 1 MR, без можливості підрізки	1	1	1	1	1		

* колір: N01 - білий RAL9016
 N02 - коричневий RAL8022
 N03 - срібний
 N05 - золотий
 N06 - бронзовий
 N07 - чорний RAL9005
 N09 - сірий антрацит RAL7016

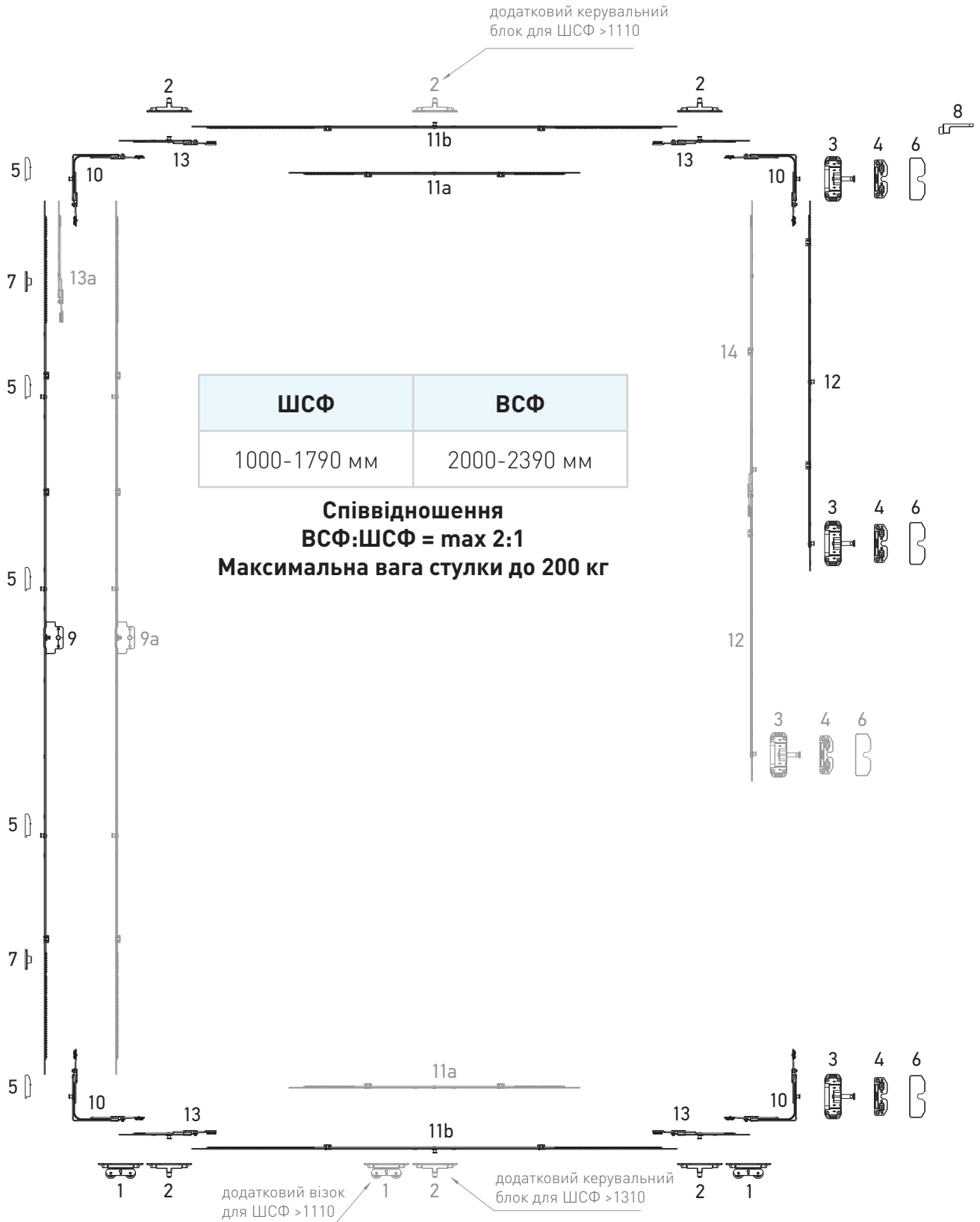
SMART&QUICK

Розділ 1.2



Основний комплект фурнітури

**Основний комплект фурнітури SMART&QUICK
(положення ручки G=1000)**





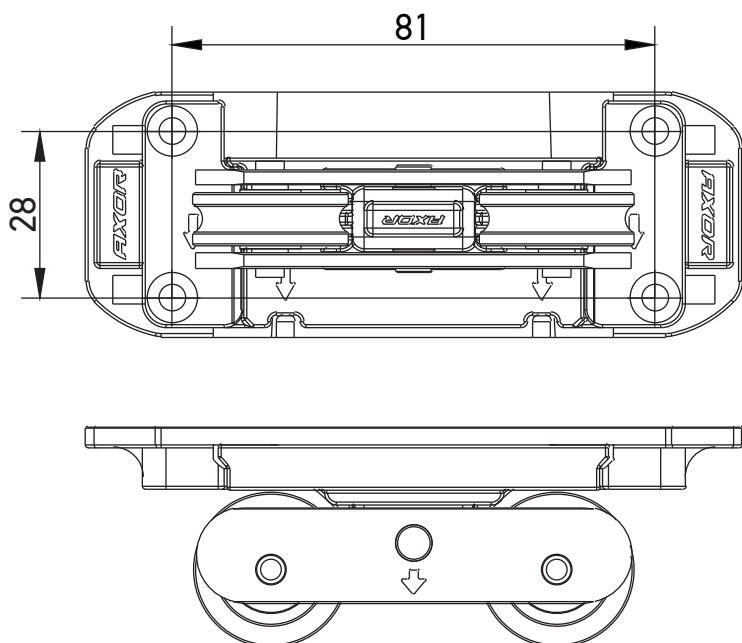
Основний комплект фурнітури SMART&QUICK (положення ручки G=1000)

				ШИРИНА		
				1000-1110	1111-1310	1311-1790
	поз. на рис.	Артикул	Найменування			
Основний комплект	8	I7010-00-N03	Обмежувач відкритого положення	1	1	1
	10	K2025-00-N03	Кутова передача, 115x115, 1 MR	4	4	4
	2	I7007-00-L03/R03	Керувальний блок, лівий / правий	4	5	6
	1	I7006-00-N03	Візок	2	3	3
Горизонтальні подовжувачі / з'єднувачі	13	K4050-01-N03	Лінійний подовжувач 180 мм, 1 MR	4	4	4
	11а	K4068-05-N03	Проміжний з'єднувач, L = 520, без цапфи	2	0	0
	11а	K4068-07-N03	Проміжний з'єднувач, L = 720, без цапфи	0	1	0
	11b	K4033-07-N03	Проміжний з'єднувач, L = 720, 1 MR	0	1	0
	11b	K4033-11-N03	Проміжний з'єднувач, L = 1200, 1 MR	0	0	2
2000-2195	9	K1054-21-N03	Привід L=2160, 1911-2390, 3 MR, дорнмас 35 мм	1	1	1
	9а	K1094-21-N03	Привід L=2160, 1911-2390, 3 MR, дорнмас 35 мм, для двосторонньої ручки	1	1	1
	3	I7008-00-L03/R03	Боковий притиск, лівий / правий	3	3	3
	4	I7009-00-N03	Запірна пластина бокового притиску	3	3	3
	6	I7100-00-N0*	Декоративна накладна запірної пластини	3	3	3
	5	I7012-00-N03	Запірна пластина для розсувних систем	5	5	5
	7	I7011-00-N03	Передній демпфер	2	2	2
	12	K4054-09-N03	Лінійний подовжувач для кутової передачі L=880, 2 MR	1	1	1
2196-2390	9	K1054-21-N03	Привід L=2160, 1911-2390, 3 MR, дорнмас 35 мм	1	1	1
	9а	K1094-21-N03	Привід L=2160, 1911-2390, 3 MR, дорнмас 35 мм, для двосторонньої ручки	1	1	1
	3	I7008-00-L03/R03	Боковий притиск, лівий / правий	4	4	4
	4	I7009-00-N03	Запірна пластина бокового притиску	4	4	4
	6	I7100-00-N0*	Декоративна накладна запірної пластини	4	4	4
	5	I7012-00-N03	Запірна пластина для розсувних систем	5	5	5
	7	I7011-00-N03	Передній демпфер	2	2	2
	12	K4054-07-N03	Лінійний подовжувач для кутової передачі L=880, 2 MR	1	1	1
	13а	K4057-02-N03	Лінійний подовжувач L=240, без цапфи	1	1	1
	14	K4071-07-N03	Лінійний подовжувач L=720, 1 MR, без можливості підрізки	1	1	1

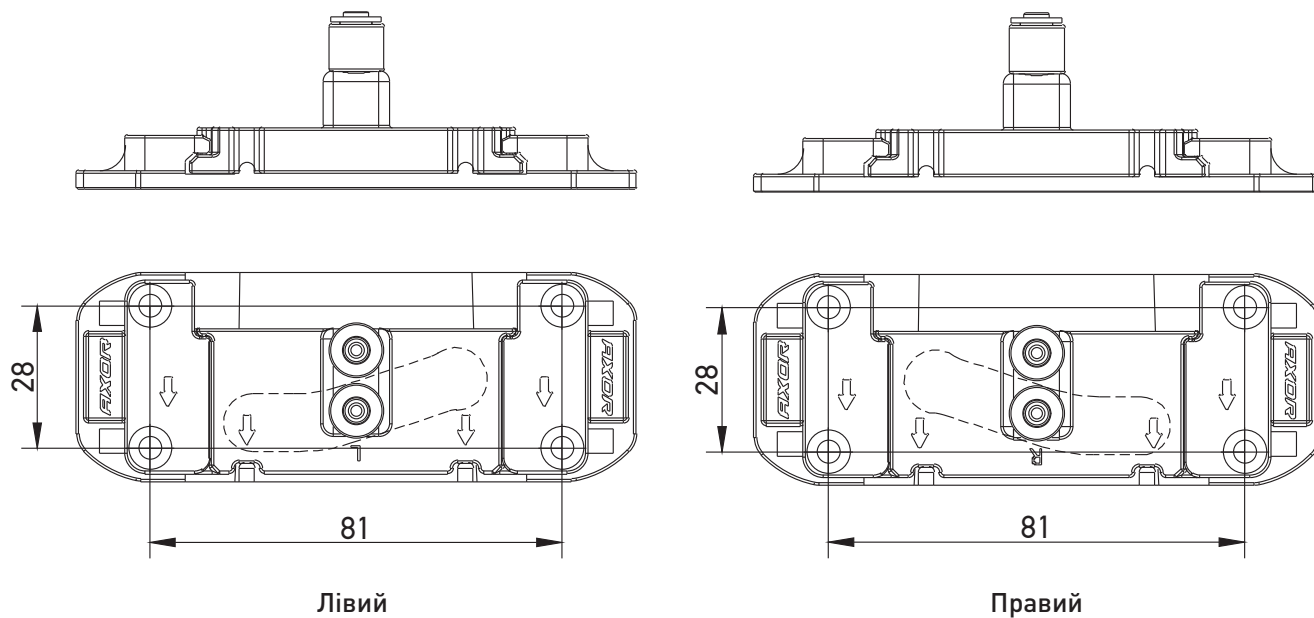
* колір: N01 - білий RAL9016
 N02 - коричневий RAL8022
 N03 - срібний
 N05 - золотий
 N06 - бронзовий
 N07 - чорний RAL9005
 N09 - сірий антрацит RAL7016



Візок



Найменування	Виконання	Гвинти	Артикул деталі	Артикул шаблону
Візок	L/R	4 / 4x22	17006-00-N03	17201-00-N03

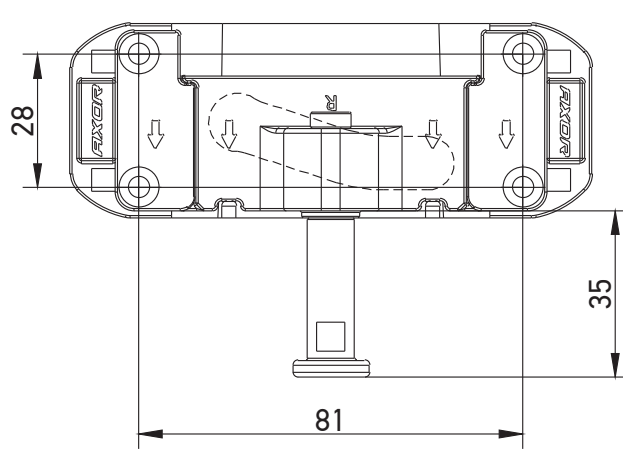
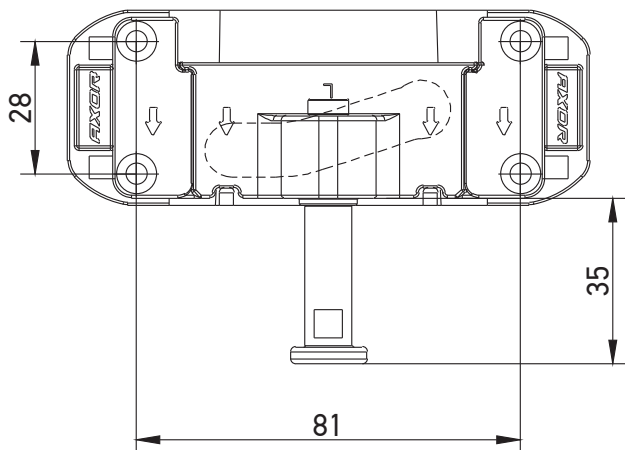
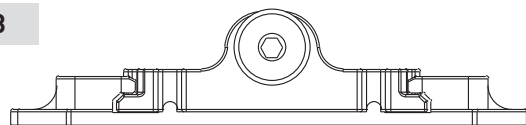
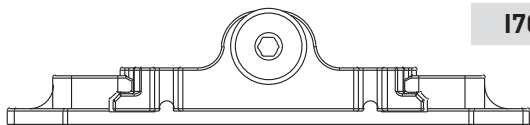

Керувальний блок


Найменування	Виконання	Гвинти	Артикул деталі	Артикул шаблону
Керувальний блок, лівий	L	4 / 4x22	I7007-00-L03	I7201-00-N03
Керувальний блок, правий	R	4 / 4x22	I7007-00-R03	I7201-00-N03



Боковий притиск

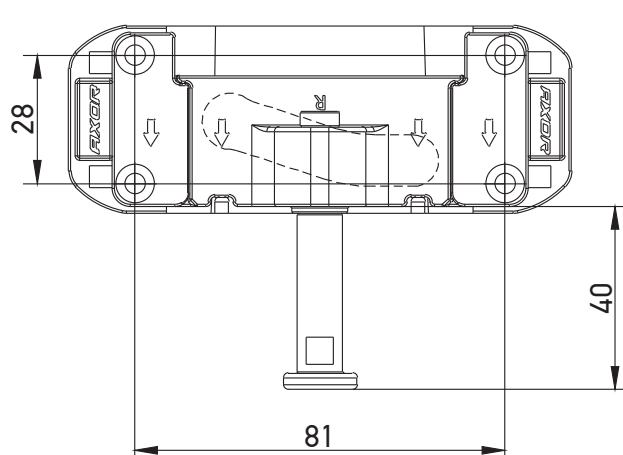
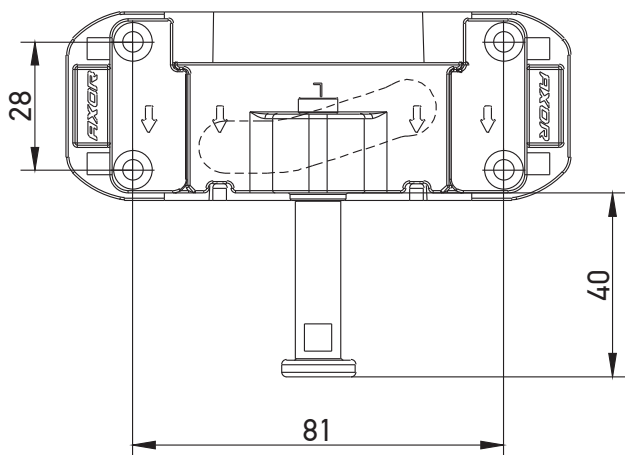
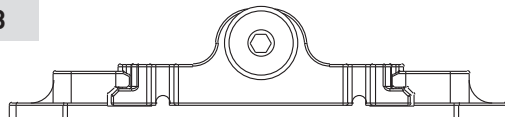
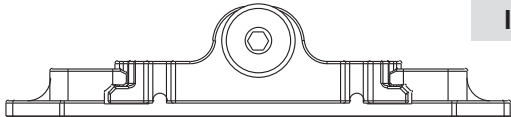
17008-00-L/R03



Лівий

Правий

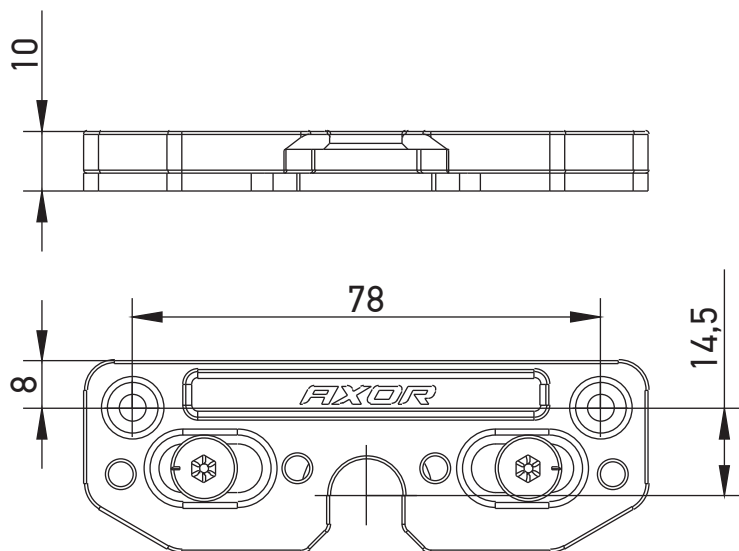
17008-01-L/R03



Найменування	Виконання	Гвинти	Артикул деталі	Артикул шаблону
Боковий притиск, лівий	L	4 / 4x22	17008-00-L03	17200-00-N03
Боковий притиск, правий	R	4 / 4x22	17008-00-R03	17200-00-N03
Боковий притиск, лівий	L	4 / 4x22	17008-01-L03	17200-00-N03
Боковий притиск, правий	R	4 / 4x22	17008-01-R03	17200-00-N03



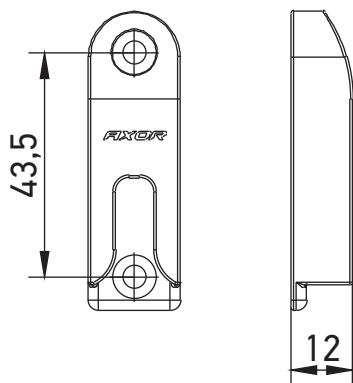
Запірна пластина бокового притиску



Найменування	Виконання	Гвинти	Артикул деталі	Артикул шаблону
Запірна пластина бокового притиску	L/R	2 / 3,9x38	17009-00-N03	17202-00-N03



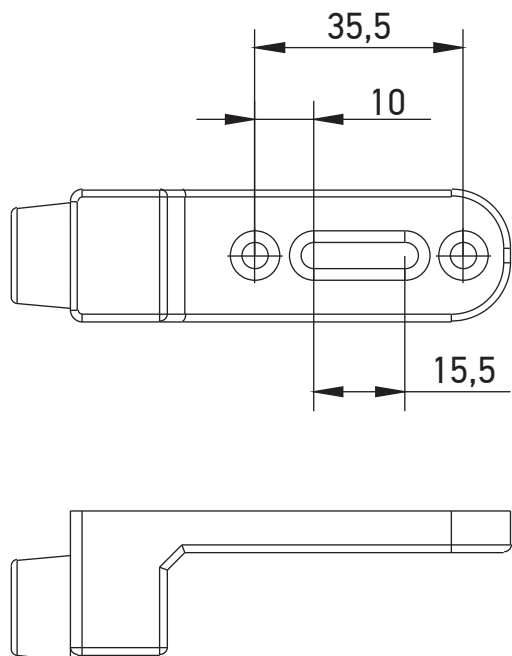
Запірна пластина для розсувних систем



Найменування	Виконання	Гвинти	Артикул деталі	Артикул шаблону
Запірна пластина для розсувних систем	L/R	2 / 4x22	I7012-00-N03	I7203-00-N03



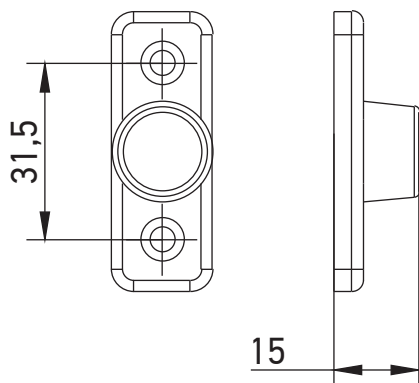
Обмежувач відкритого положення



Найменування	Виконання	Гвинти	Артикул деталі	Артикул шаблону
Обмежувач відкритого положення	L/R	3 / 4x22	17010-00-N03	-



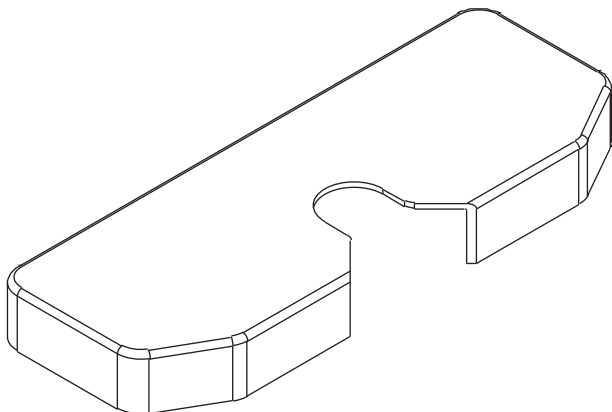
Передній демпфер



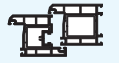
Найменування	Виконання	Гвинти	Артикул деталі	Артикул шаблону
Передній демпфер	L/R	2 / 4x22	I7011-00-N03	-



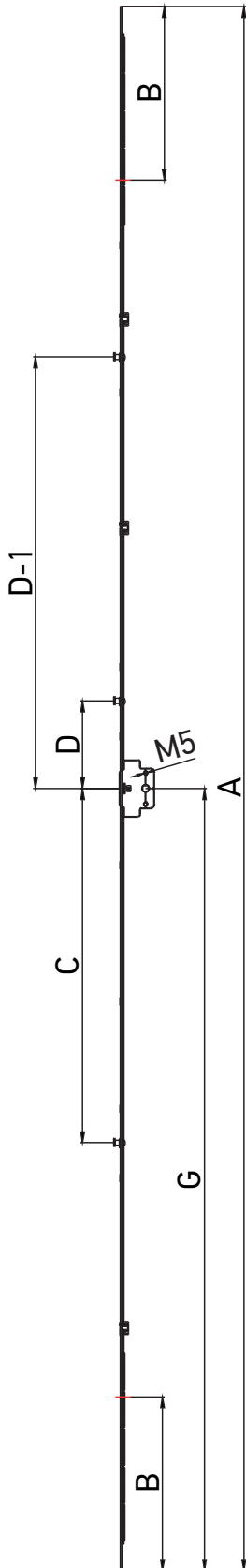
Декоративна накладка запірної пластини



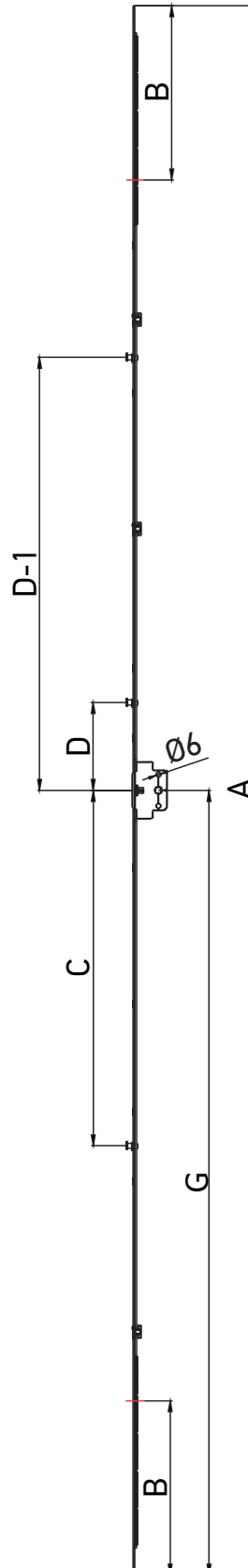
Найменування	Виконання	Артикул деталі
Декоративна накладка запірної пластини, розсувні системи, колір RAL9016 білий	L/R	I7100-00-N01
Декоративна накладка запірної пластини, розсувні системи, колір RAL8022 коричневий	L/R	I7100-00-N02
Декоративна накладка запірної пластини, розсувні системи, колір срібло	L/R	I7100-00-N03
Декоративна накладка запірної пластини, розсувні системи, колір золото	L/R	I7100-00-N05
Декоративна накладка запірної пластини, розсувні системи, колір бронза	L/R	I7100-00-N06
Декоративна накладка запірної пластини, розсувні системи, колір RAL9005 чорний	L/R	I7100-00-N07
Декоративна накладка запірної пластини, розсувні системи, колір RAL7016 сірий антрацит	L/R	I7100-00-N09




Привід, дорнмас 35 мм




Привід, дорнмас 35 мм,
під двосторонню ручку




Привід, дорнмас 35 мм

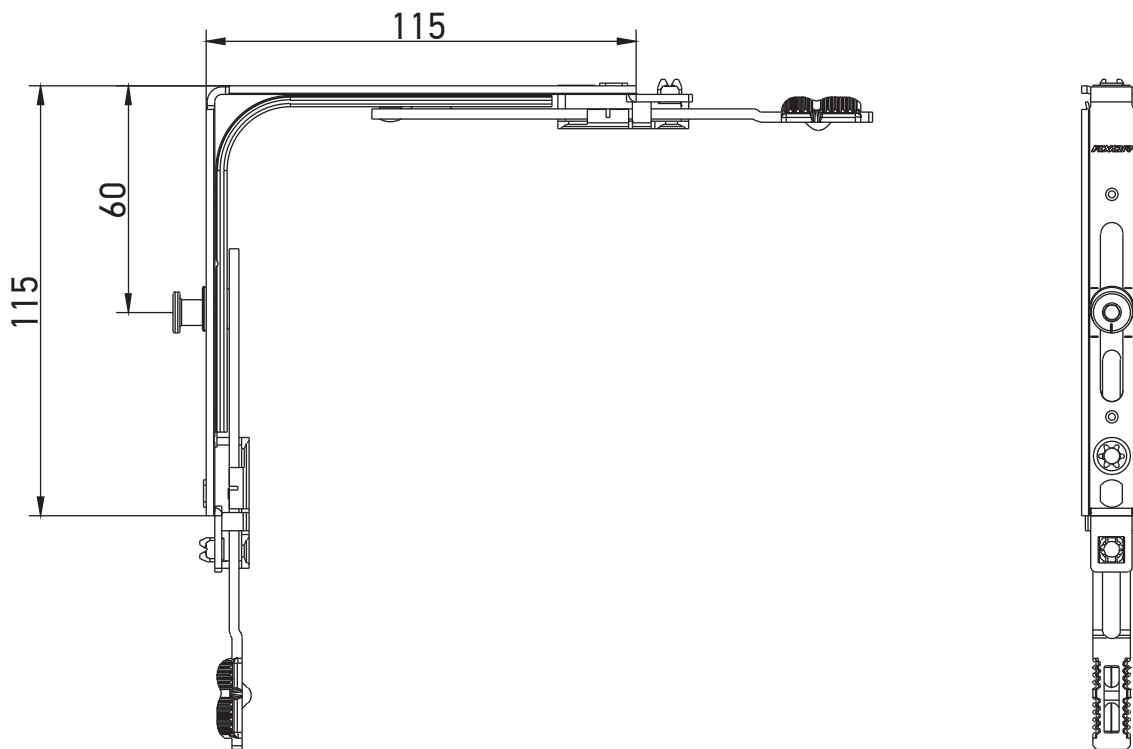
Найменування	ВСФ		A	B	C	D	D-1	G	Артикул деталі
Привід L=520, 551-750, дорнмас 35 мм	550-750	2	520	100	-	-	-	275-375	K1054-04-N03
Привід L=1000, 751-1230, 1 MR, дорнмас 35 мм	751-1200	4	1000	240	-	121	-	375-600	K1054-09-N03
Привід L=1200, 950-1430, 1 MR, дорнмас 35 мм	1201-1430	5	1200	240	-	121	-	600-715	K1054-11-N03
Привід L=1480, 1231-1710, 2 MR, дорнмас 35 мм	1431-1710	6	1480	240	289	121	-	715-855	K1054-14-N03
Привід L=1680, 1431-1910, 2 MR, дорнмас 35 мм	1711-1910	7	1680	240	389	266	-	855-955	K1054-16-N03
Привід L=2160, 1911-2390, 3 MR, дорнмас 35 мм	1911-2390	11	2160	240	489	121	596	955-1195	K1054-21-N03

Привід, дорнмас 35 мм, під двосторонню ручку

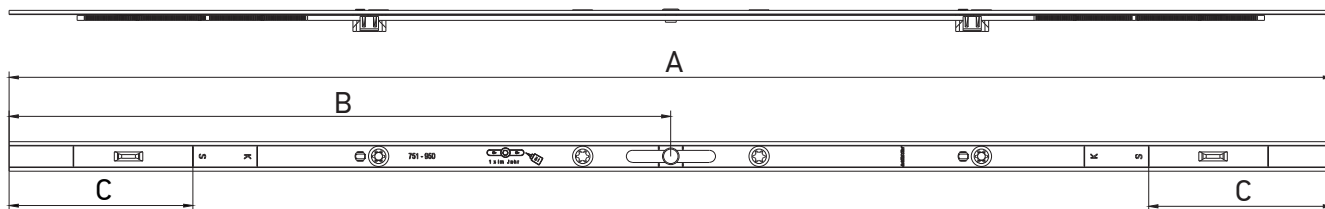
Найменування	ВСФ		A	B	C	D	D-1	G	Артикул деталі
Привід L=1680, 1431-1910, 2 MR, дорнмас 35 мм, під двосторонню ручку	1711-1910	7	1680	240	389	266	-	855-955	K1094-16-N03
Привід L=2160, 1911-2390, 3 MR, дорнмас 35 мм, під двосторонню ручку	1911-2390	11	2160	240	489	121	596	955-1195	K1094-21-N03



Кутова передача



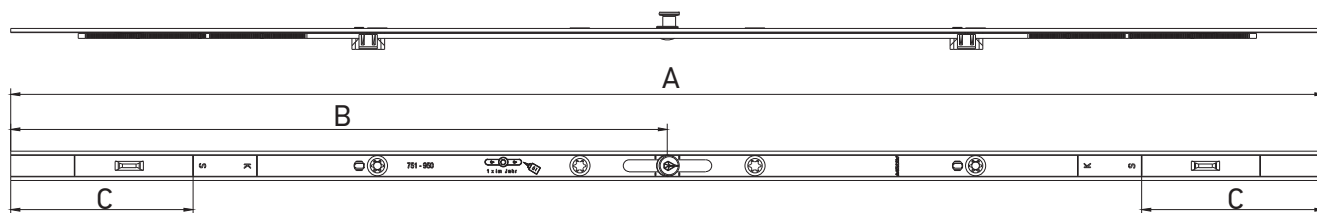
Найменування	ВСФ	ШСФ	Гвинти	Артикул деталі
Кутова передача, 1 ML, 115x115	550-2390	700-1790	4	K2025-00-N03


Проміжний з'єднувач


Найменування	ШСФ	Гвинти	A	B	C	Артикул деталі
Проміжний з'єднувач, L = 320, 440-550, без цапфи	801-910	1	320	160	55	K4068-03-N03
Проміжний з'єднувач, L = 520, 551-750, без цапфи	911-1110	2	520	260	100	K4068-05-N03
Проміжний з'єднувач, L = 720, 751-950, без цапфи	1111-1310	4	720	360	100	K4068-07-N03
Проміжний з'єднувач, L = 1200, 951-1430, без цапфи	1311-1790	4	1200	600	240	K4068-11-N03



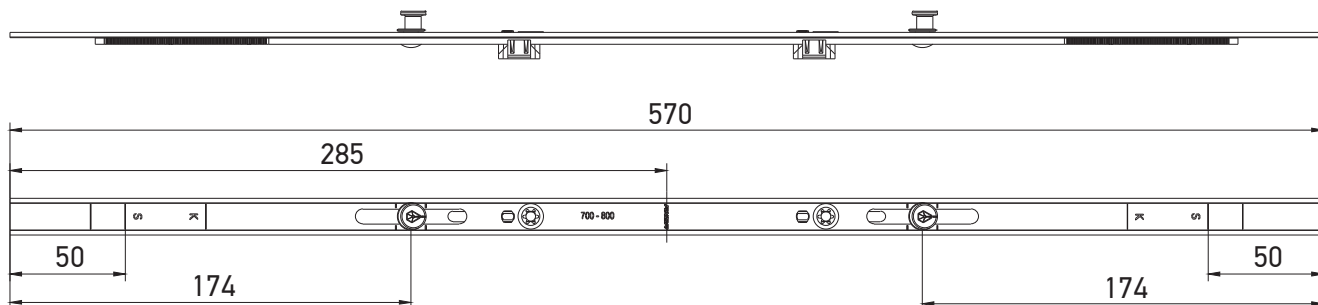
Проміжний з'єднувач



Найменування	ШСФ	Гвинти	А	В	С	Артикул деталі
Проміжний з'єднувач, L=720, 751-950, 1 MR	1111-1310	4	720	360	100	K4033-07-N03
Проміжний з'єднувач, L=1200, 951-1430, 1 MR	1311-1790	4	1200	600	240	K4033-11-N03



Проміжний з'єднувач



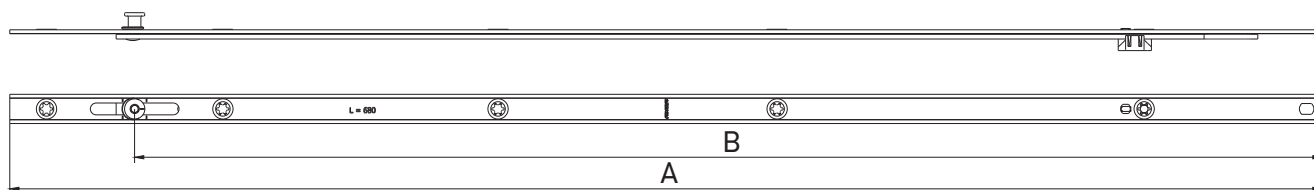
Найменування	ШСФ	Гвинти	Артикул деталі
Проміжний з'єднувач для розсувної системи, L = 570, 700-800, 2 MR	700-800	2	K4069-06-N03



SMART&QUICK

Елементи периметральної обв'язки

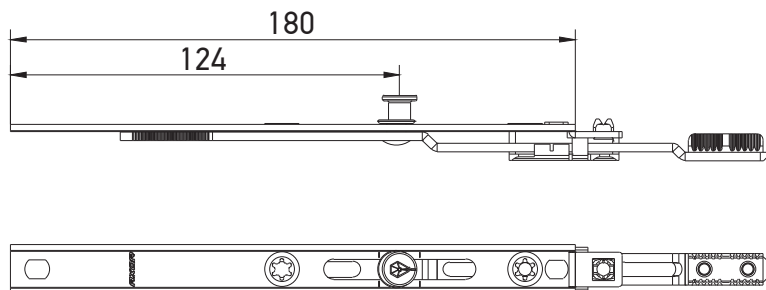
Лінійний подовжувач для кутової передачі



Найменування	ШСФ	Гвинти	А	В	Артикул деталі
Лінійний подовжувач для кутової передачі, L=480, 1 MR	1201-1430	4	515	447	K4054-05-N03
Лінійний подовжувач для кутової передачі, L=680, 1 MR	1431-1710	5	715	647	K4054-07-N03
Лінійний подовжувач для кутової передачі, L=880, 2 MR	1431-1710	7	915	847	K4054-09-N03



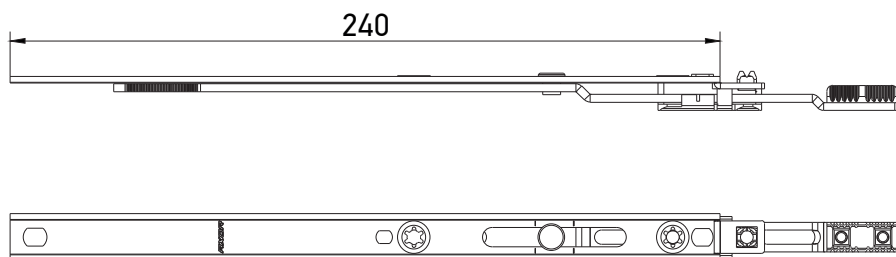
Лінійний подовжувач



Найменування	ШСФ	Гвинти	Артикул деталі
Лінійний подовжувач, 180 мм, 1 MR	801-1790	3	K4050-01-N03



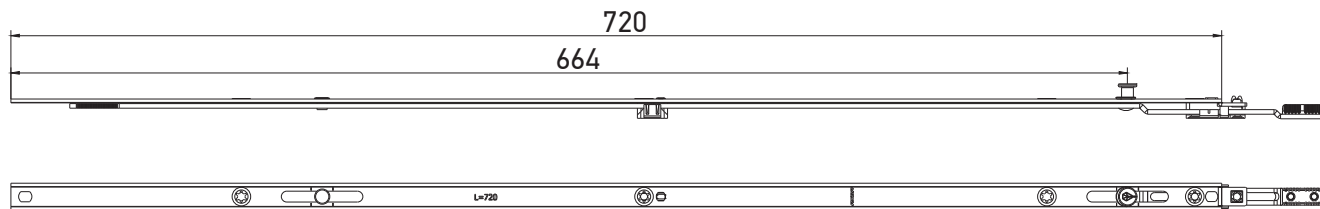
Лінійний подовжувач



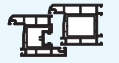
Найменування	ШСФ	Гвинти	Артикул деталі
Лінійний подовжувач, 240 мм, без цапфи	2195-2390	3	K4057-02-N03



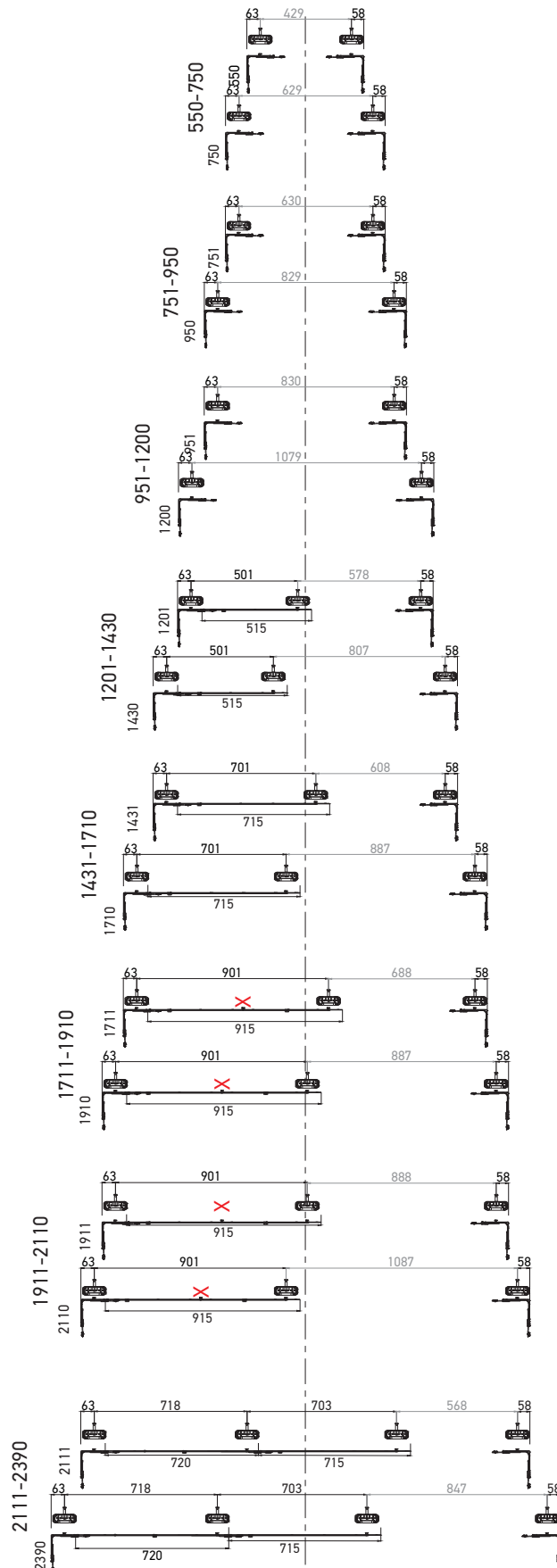
Лінійний подовжувач



Найменування	ШСФ	Гвинти	Артикул деталі
Лінійний подовжувач, 720 мм, 1 MR, без можливості підрізки	2111-2390	5	K4071-07-N03

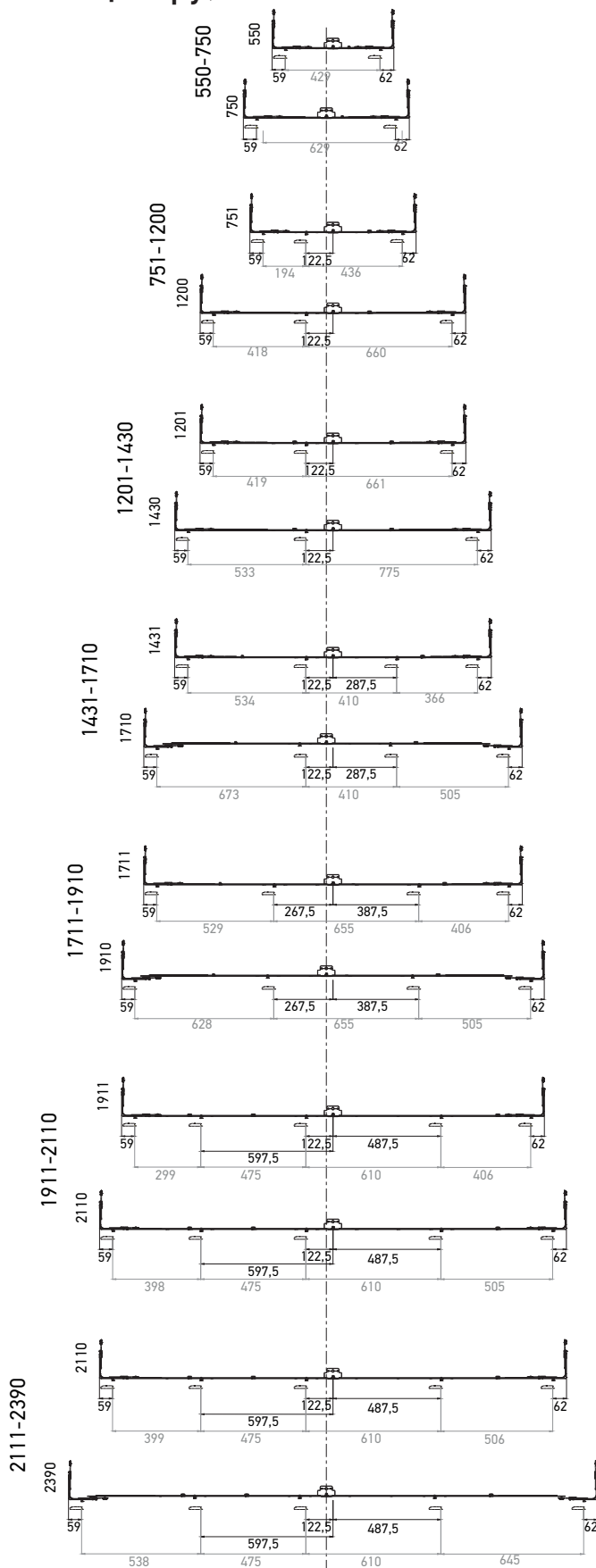


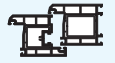
Монтажна схема (боковий притиск) - імпорт



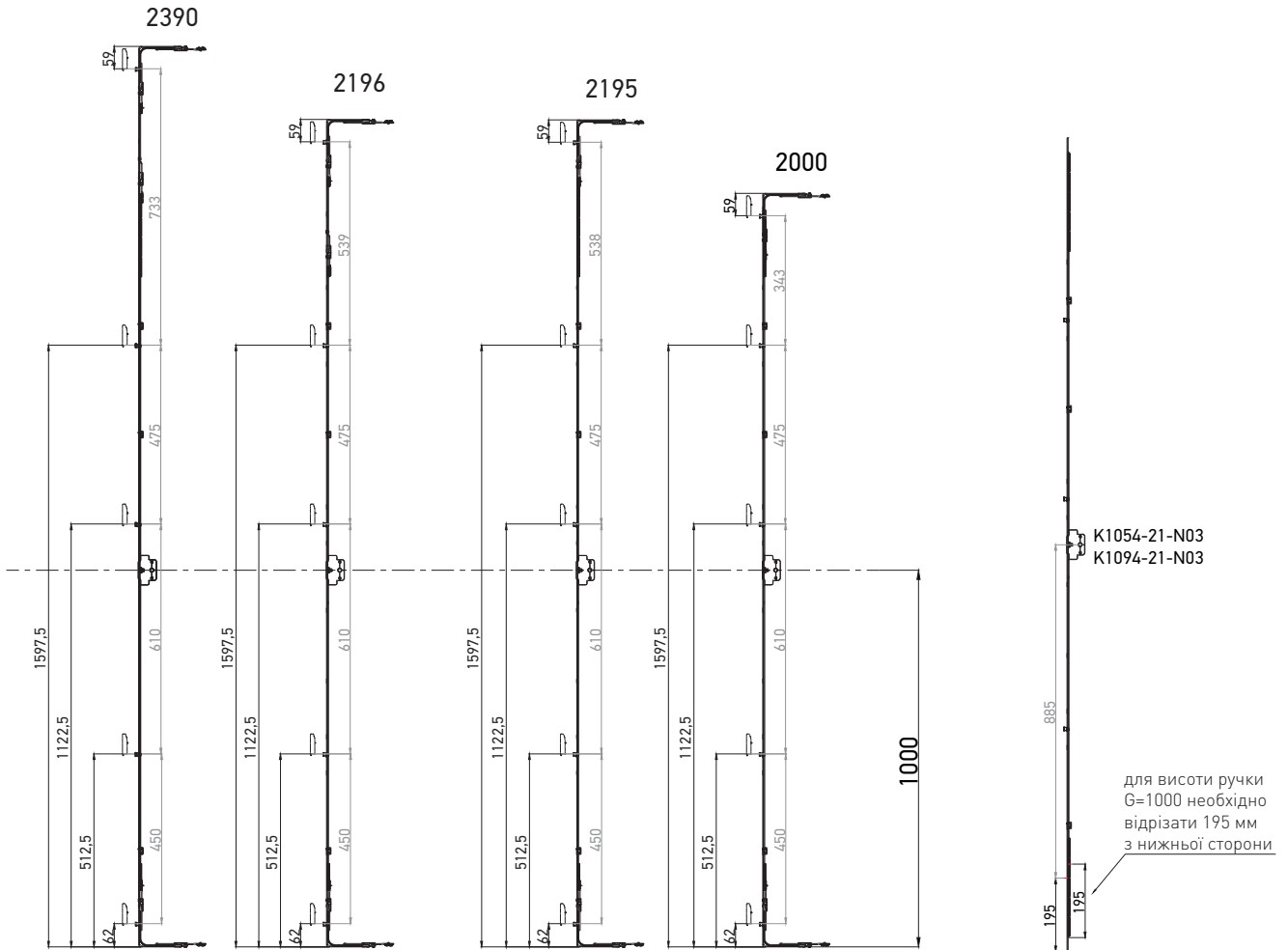


Монтажна схема (запірні пластини) - сторона ручки
(положення ручки по центру)



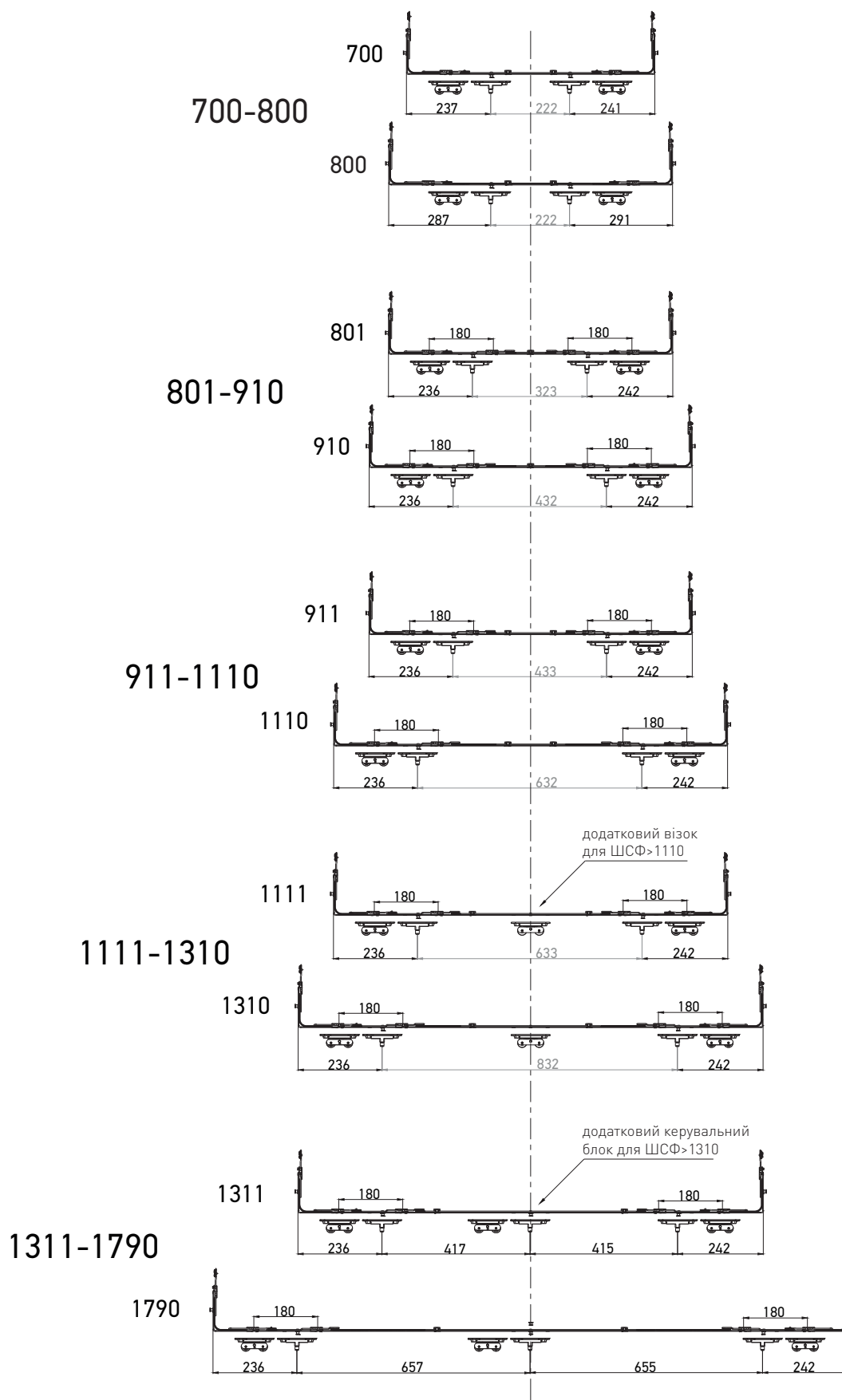


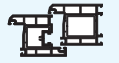
Монтажна схема (запірні пластини) - сторона ручки
(положення ручки G = 1000)



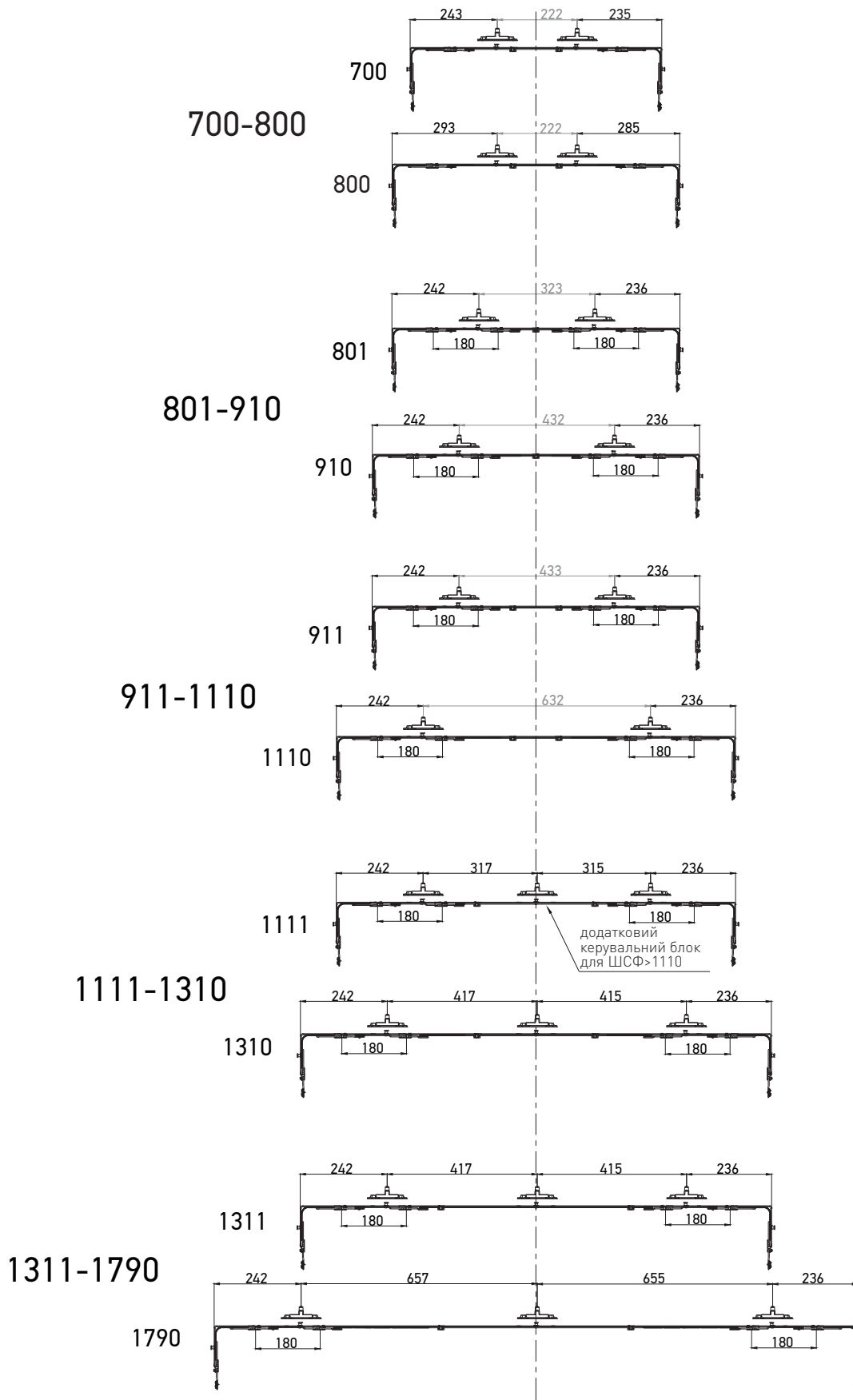


Монтажна схема (візок, керувальний блок) - низ





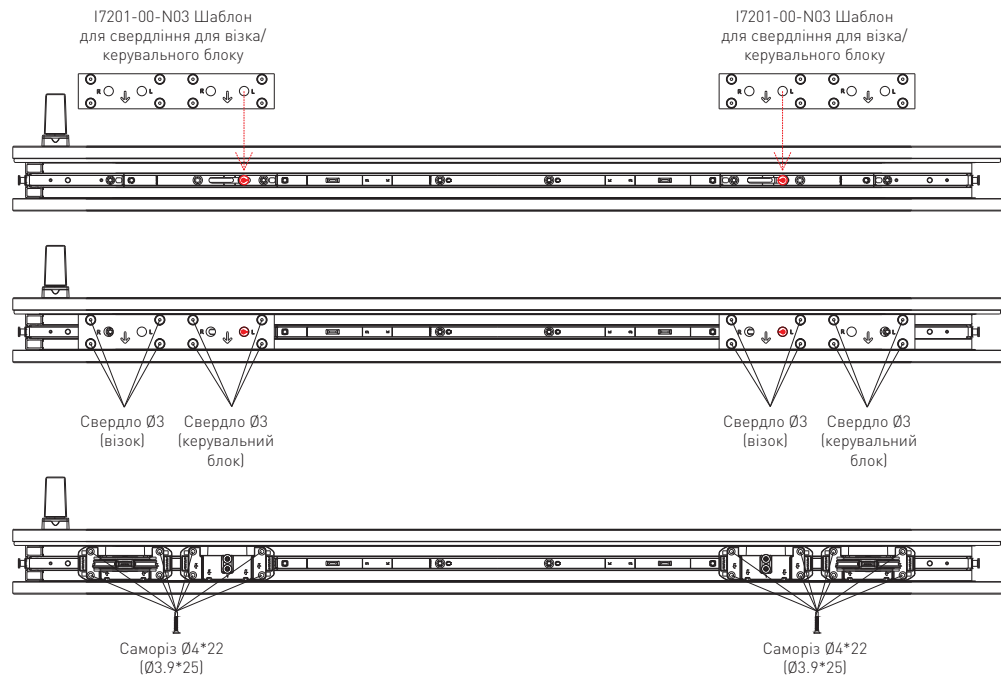
Монтажна схема (керувальний блок) - верх





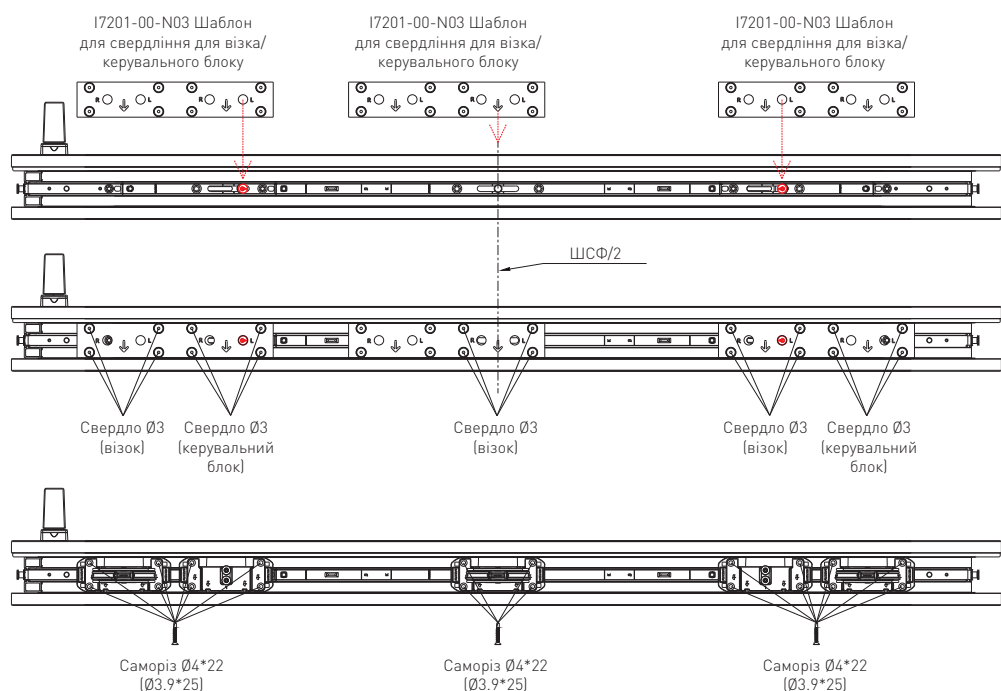
Монтаж візка та керувального блока з використанням шаблону. Відкривання ліве. Низ.

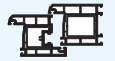
1. Поверніть ручку у відкрите положення (180°).
2. Встановіть шаблон для свердління на запірну цапфу подовжувача. Зверніть увагу: візок з боку ручки знаходиться з лівого боку, візок з боку імпоста - з правого боку. Шаблон необхідно використовувати відповідно (див. маркування L).
3. Просвердлити отвори Ø3 для візка та керувального блока.
4. Закріпити саморізами Ø4*22 (або Ø3,9*25).



Додатковий візок для ШСФ > 1110

1. Поверніть ручку у відкрите положення (180°).
2. Встановіть шаблон для свердління на запірну цапфу подовжувача. Зверніть увагу: візок з боку ручки знаходиться з лівого боку, візок з боку імпоста - з правого боку. Шаблон необхідно використовувати відповідно (див. маркування L). Додатковий візок повинен бути розміщений посередині ступки (ШСФ).
3. Просвердлити отвори Ø3 для візка та керувального блока. Для додаткового візка необхідно просвердлити отвори лише для візка.
4. Закріпити саморізами Ø4*22 (або Ø3,9*25).

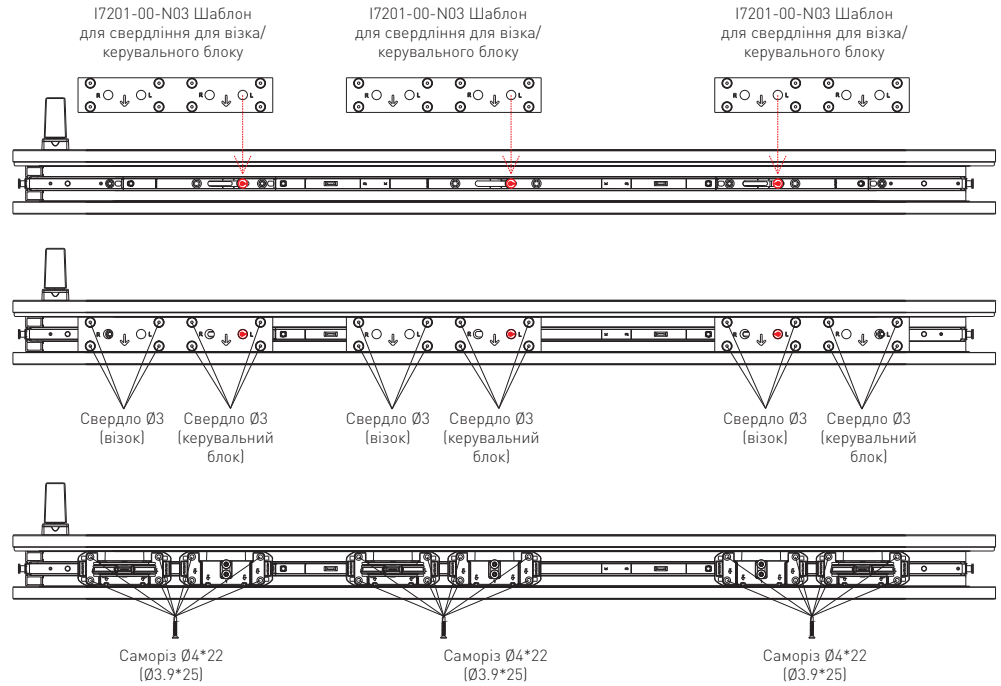




**Монтаж візка та керувального блоку з використанням шаблону.
Відкривання ліве. Низ.**

Додатковий візок та керувальний блок для ШСФ > 1310

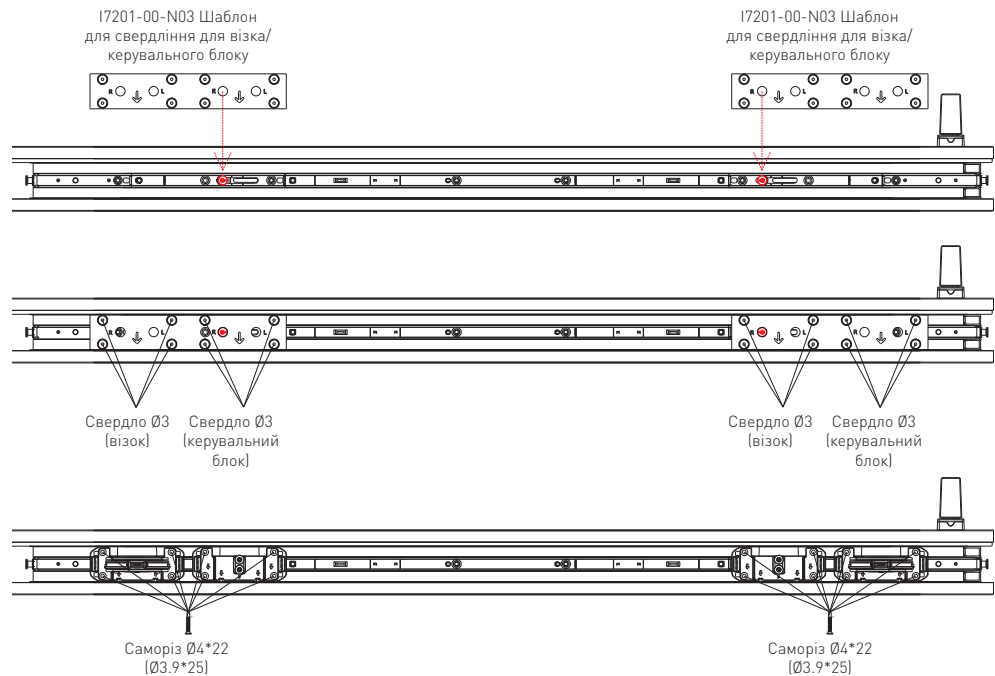
1. Поверніть ручку у відкрите положення (180°).
2. Встановіть шаблон для свердління на запірну цапфу подовжувача. Зверніть увагу: візок з боку ручки знаходиться з лівого боку, візок з боку імпоста - з правого боку. Додатковий візок розташований з лівого боку керувального блоку на тому ж місці, що й з боку ручки. Шаблон необхідно використовувати відповідно (див. маркування L).
3. Просвердлиți отвори Ø3 для візка та керувального блоку.
4. Закріпити саморізами Ø4*22 (або Ø3,9*25).





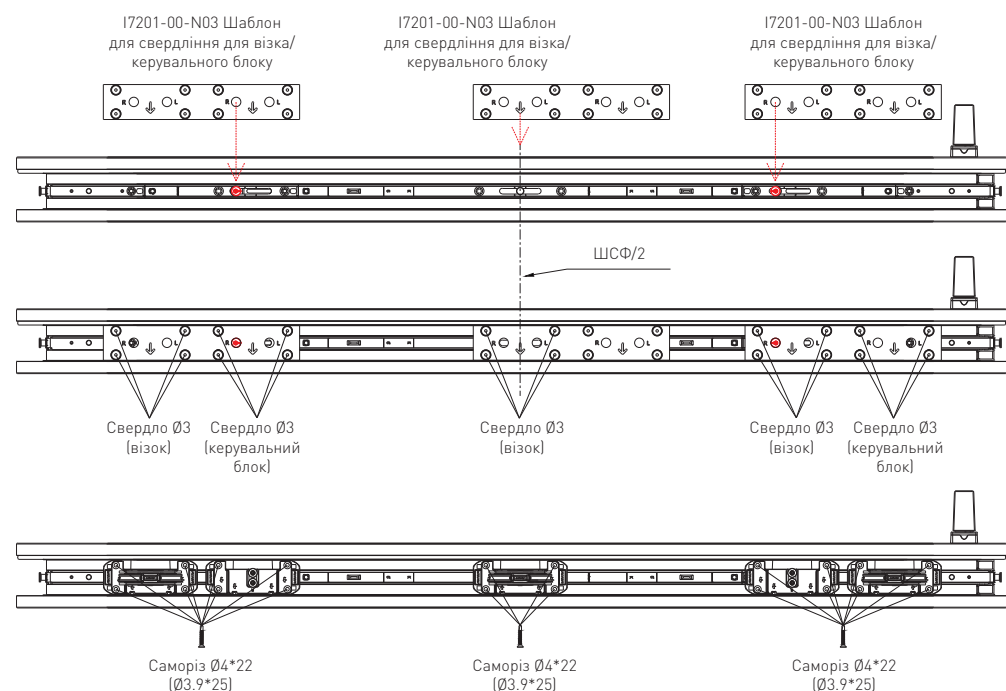
Монтаж візка та керувального блока з використанням шаблону. Відкривання праве. Низ.

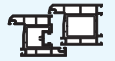
1. Поверніть ручку у відкрите положення (180°).
2. Встановіть шаблон для свердління на запірну цапфу подовжувача. Зверніть увагу: візок з боку ручки знаходиться з правого боку, візок з боку імпоста - з лівого боку. Шаблон необхідно використовувати відповідно (див. маркування R).
3. Просвердлити отвори Ø3 для візка та керувального блока.
4. Закріпити саморізами Ø4*22 (або Ø3,9*25).



Додатковий візок для ШСФ > 1110

1. Поверніть ручку у відкрите положення (180°).
2. Встановіть шаблон для свердління на запірну цапфу подовжувача. Зверніть увагу: візок з боку ручки знаходиться з правого боку, візок з боку імпоста - з лівого боку. Шаблон необхідно використовувати відповідно (див. маркування R). Додатковий візок повинен бути розміщений посередині ступки (ШСФ).
3. Просвердлити отвори Ø3 для візка та керувального блока. Для додаткового візка необхідно просвердлити отвори лише для візка.
4. Закріпити саморізами Ø4*22 (або Ø3,9*25).

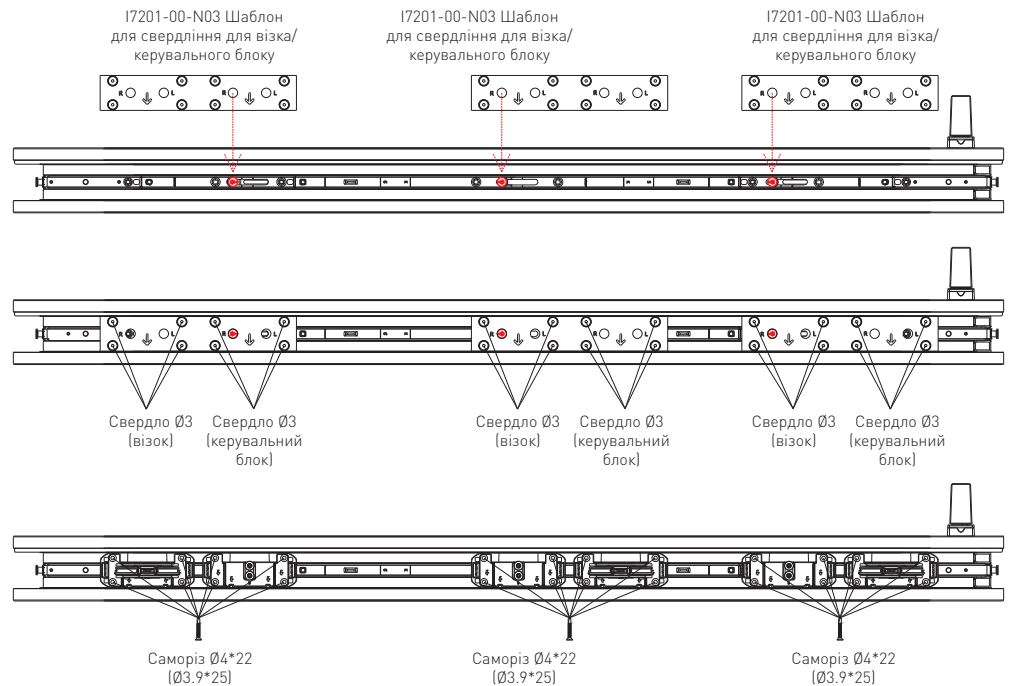




**Монтаж візка та керувального блоку з використанням шаблону.
Відкривання праве. Низ.**

Додатковий візок та керувальний блок для ШСФ > 1310

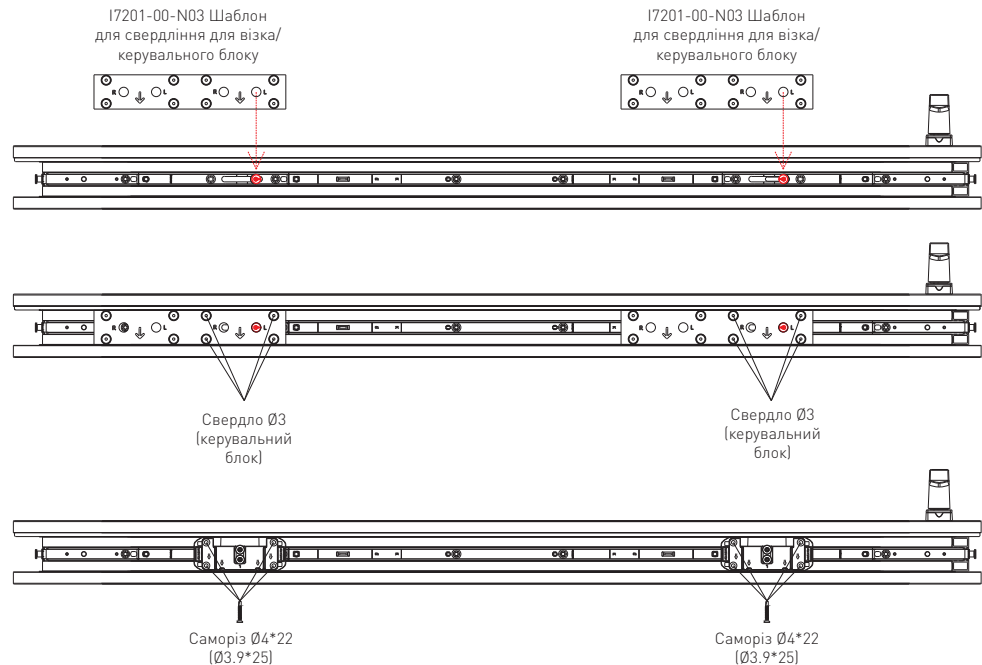
1. Поверніть ручку у відкрите положення (180°).
2. Встановіть шаблон для свердління на запірну цапфу подовжувача. Зверніть увагу: візок з боку ручки знаходиться з правого боку, візок з боку імпоста - з лівого боку. Додатковий візок розташований з правого боку керувального блоку на тому ж місці, що й з боку ручки. Шаблон необхідно використовувати відповідно (див. маркування R).
3. Просвердлиți отвори Ø3 для візка та керувального блоку.
4. Закріпити саморізами Ø4*22 (або Ø3,9*25).





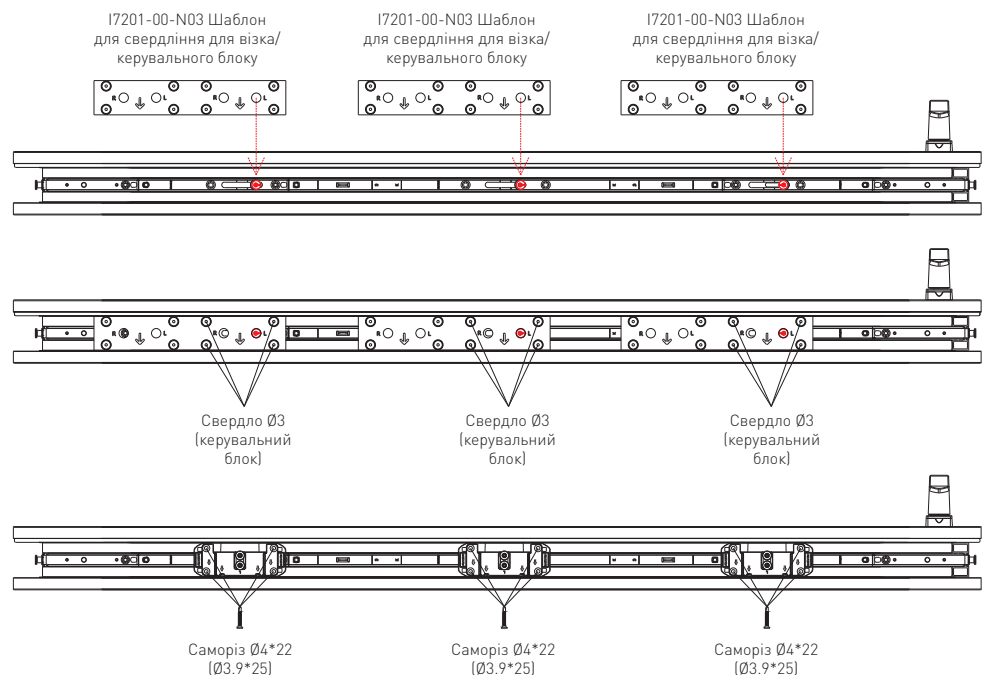
Монтаж керувального блока з використанням шаблону. Відкривання ліве. Верх.

1. Поверніть ручку у відкрите положення (180°).
2. Встановіть шаблон для свердління на запірну цапфу подовжувача. Зверніть увагу: Шаблон необхідно використовувати відповідно (див. маркування L).
3. Просвердлити отвори Ø3 для керувального блока.
4. Закріпити саморізами Ø4*22 (або Ø3,9*25).



Додатковий керувальний блок для ШСФ > 1110

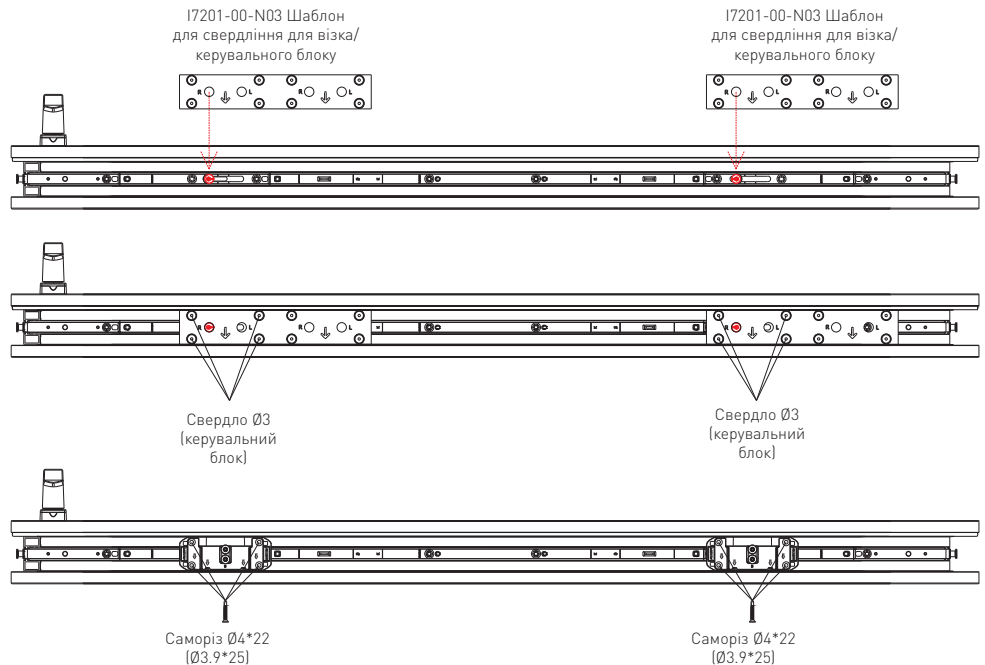
1. Поверніть ручку у відкрите положення (180°).
2. Встановіть шаблон для свердління на запірну цапфу подовжувача. Зверніть увагу: Шаблон необхідно використовувати відповідно (див. маркування L).
3. Просвердлити отвори Ø3 для керувального блока.
4. Закріпити саморізами Ø4*22 (або Ø3,9*25).





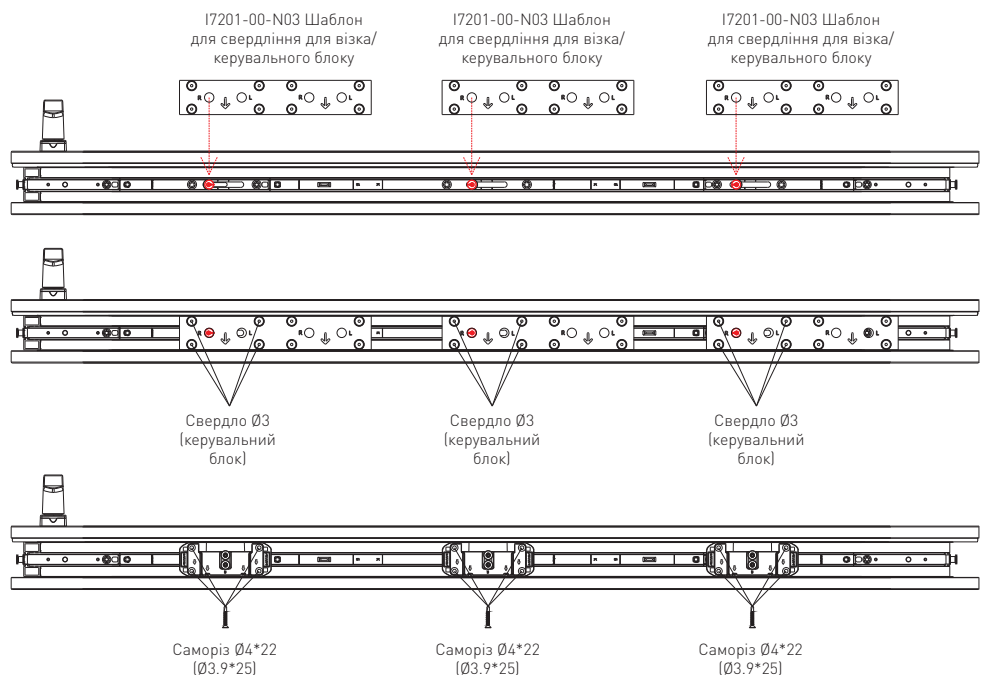
Монтаж керувального блоку з використанням шаблону. Відкриття праве. Верх.

1. Поверніть ручку у відкрите положення (180°).
2. Встановіть шаблон для свердління на запірну цапфу подовжувача. Зверніть увагу: Шаблон необхідно використовувати відповідно (див. маркування R).
3. Просвердлити отвори Ø3 для керувального блоку.
4. Закріпити саморізами Ø4*22 (або Ø3,9*25).



Додатковий керувальний блок для ШСФ > 1110

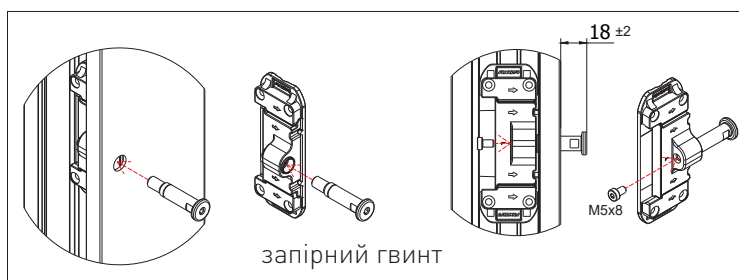
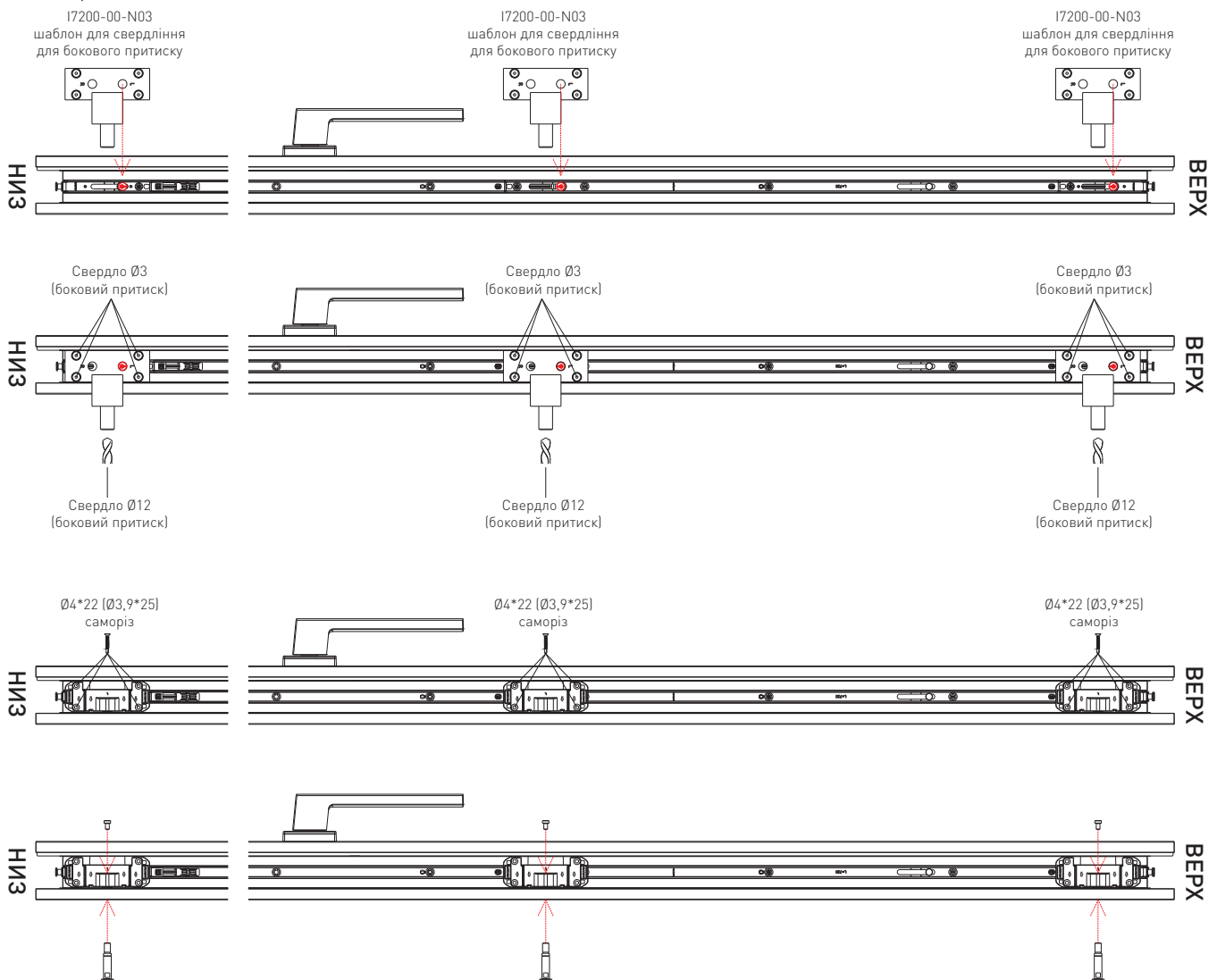
1. Поверніть ручку у відкрите положення (180°).
2. Встановіть шаблон для свердління на запірну цапфу подовжувача. Зверніть увагу: Шаблон необхідно використовувати відповідно (див. маркування R).
3. Просвердлити отвори Ø3 для керувального блоку.
4. Закріпити саморізами Ø4*22 (або Ø3,9*25).

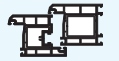




Монтаж бокового притиску з використанням шаблону (ліво).

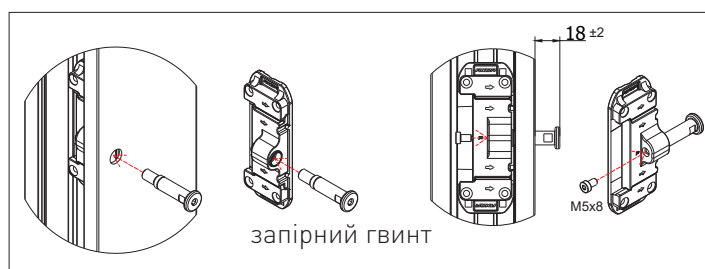
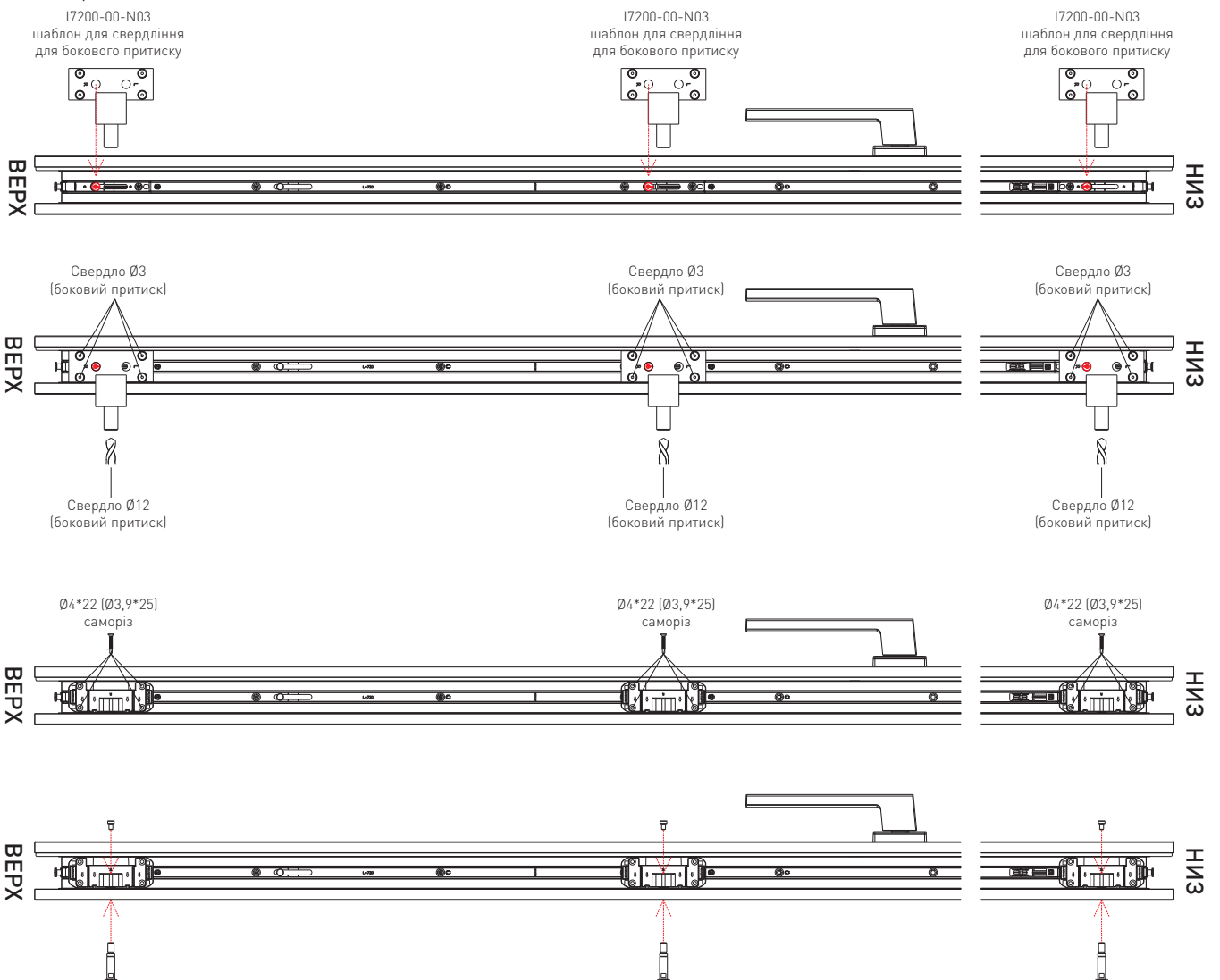
1. Поверніть ручку у відкрите положення (180°).
2. Встановіть шаблон для свердління на запірну цапфу кутової передачі, лінійного подовжувача. Зверніть увагу: шаблон для свердління потрібно використовувати відповідно (див. маркування L).
3. Просвердлити отвори $\varnothing 3$ для бокового притиску.
4. Просвердлити отвір $\varnothing 12$ для запірної гвинта.
5. Закріпити саморізами $\varnothing 4 \times 22$ (або $\varnothing 3,9 \times 25$).
6. Встановити запірний гвинт.
7. Закріпити гвинтом M5x8.





Монтаж бокового притиску з використанням шаблону (право).

1. Поверніть ручку у відкрите положення (180°).
2. Встановіть шаблон для свердління на запірну цапфу кутової передачі, лінійного подовжувача. Зверніть увагу: шаблон для свердління потрібно використовувати відповідно (див. маркування R).
3. Просвердлити отвори Ø3 для бокового притиску.
4. Просвердлити отвір Ø12 для запірний гвинта.
5. Закріпити саморізами Ø4*22 (або Ø3,9*25).
6. Встановити запірний гвинт.
7. Закріпити гвинтом M5x8.

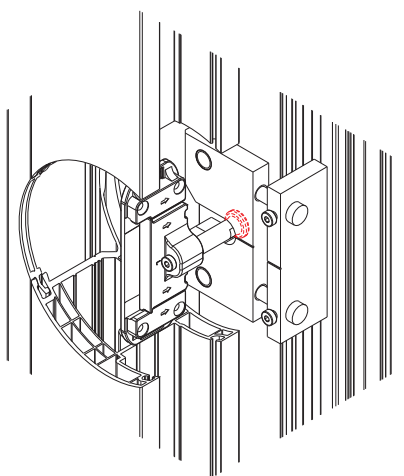




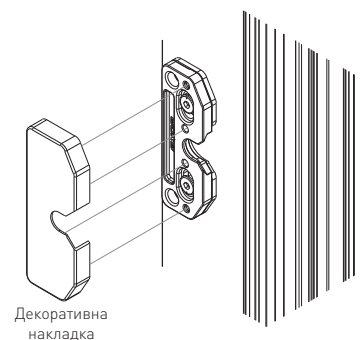
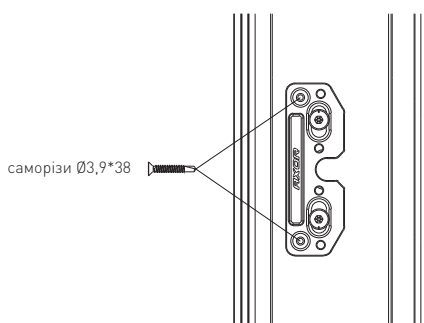
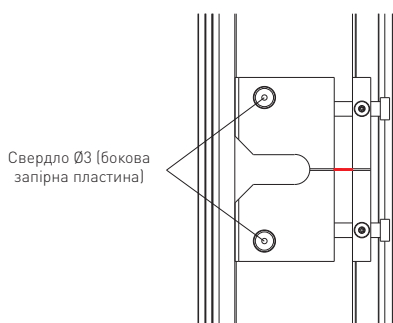
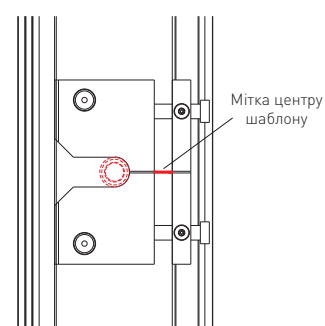
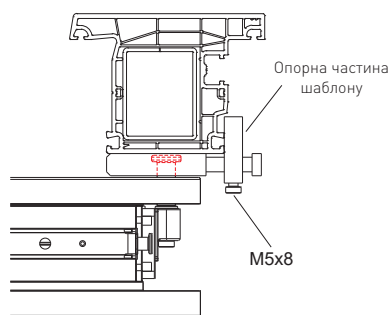
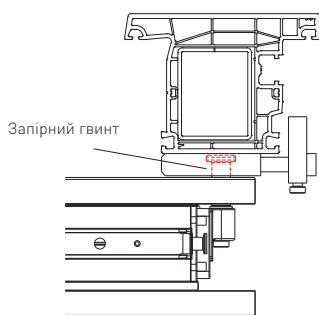
Монтаж бокової запірної пластини з використанням шаблону.

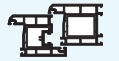
1. Повністю зачинити стулку, повернути ручку в закрите положення (0°).
2. Встановити шаблон на запірний гвинт бокового притиску до кінця.
3. Перемістити опорну частину шаблону до контакту з імпостом.
4. Затягнути гвинтами M5x8.
5. Позначте центр шаблону.
6. Відчинити і зняти стулку.
7. Знову поставте шаблон на стійку відповідно до позначки.
8. Просвердліть отвори Ø3 для бокової запірної пластини.
9. Закріпити саморізами Ø3,9*38.
10. Встановити декоративну накладку.

Монтаж бокової запірної пластини проводити після установки передніх демпферів.



17202-00-N03
Шаблон для бокової запірної пластини

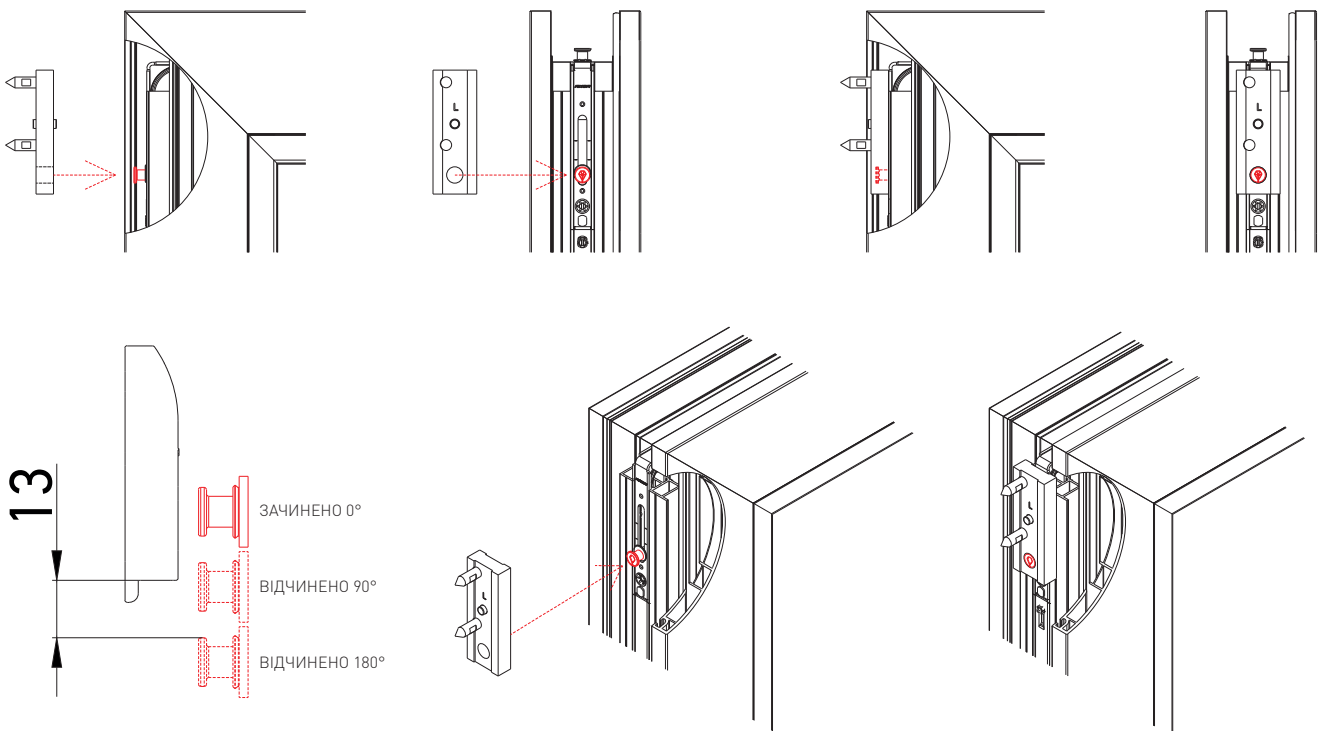




Монтаж запірних пластин з використанням шаблону. Відкривання ліве.

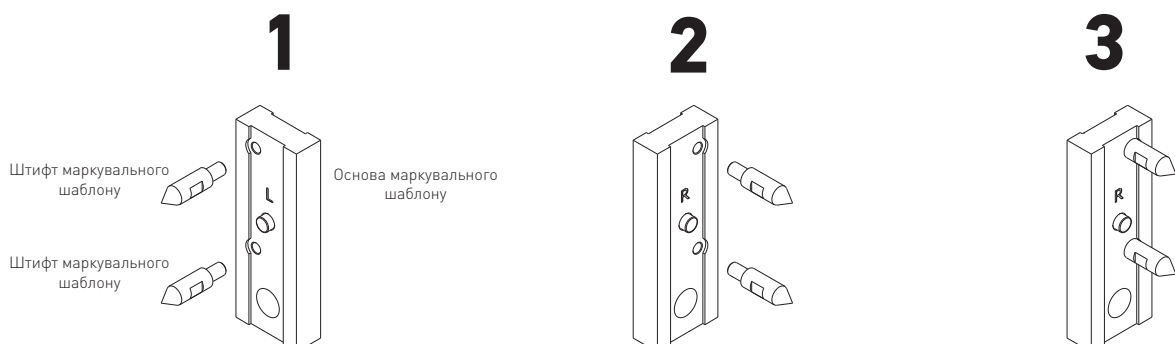
1. Поверніть ручку у відкрите положення (180°).
2. Встановіть маркувальний шаблон на запірну цапфу кутової передачі, привода. Зверніть увагу: маркувальний шаблон необхідно використовувати відповідно (див. маркування L).
3. Зачинити стулку з невеликим зусиллям (вдарити). В результаті на адаптері рами залишаться позначки від штифтів шаблону.
4. Просвердлити отвори Ø3 для запірної пластини відповідно до маркування.
5. Закріпити саморізами Ø4*22 (або Ø3,9*25).

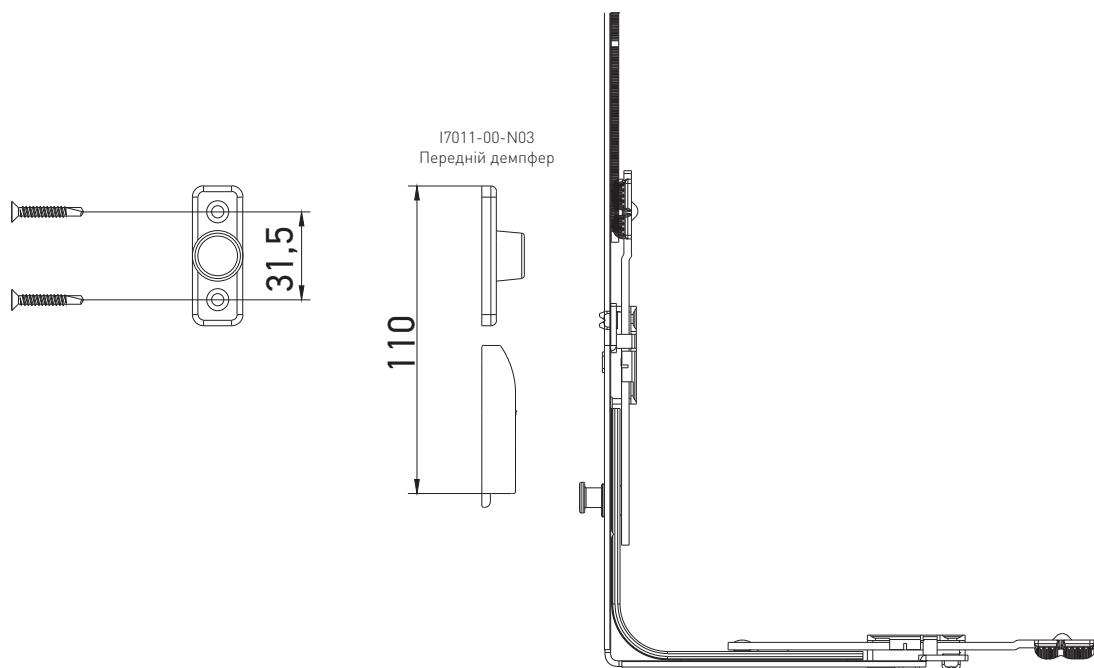
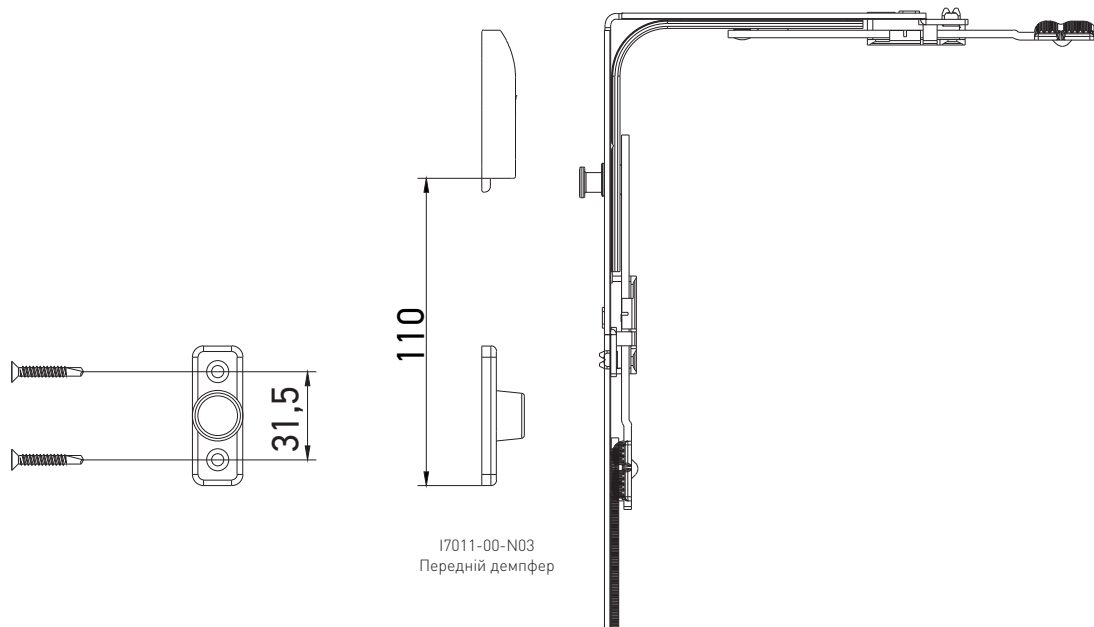
I7203-00-N03
Маркувальний шаблон
для запірних пластин

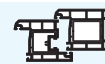


Монтаж запірних пластин з використанням шаблону. Відкривання праве.

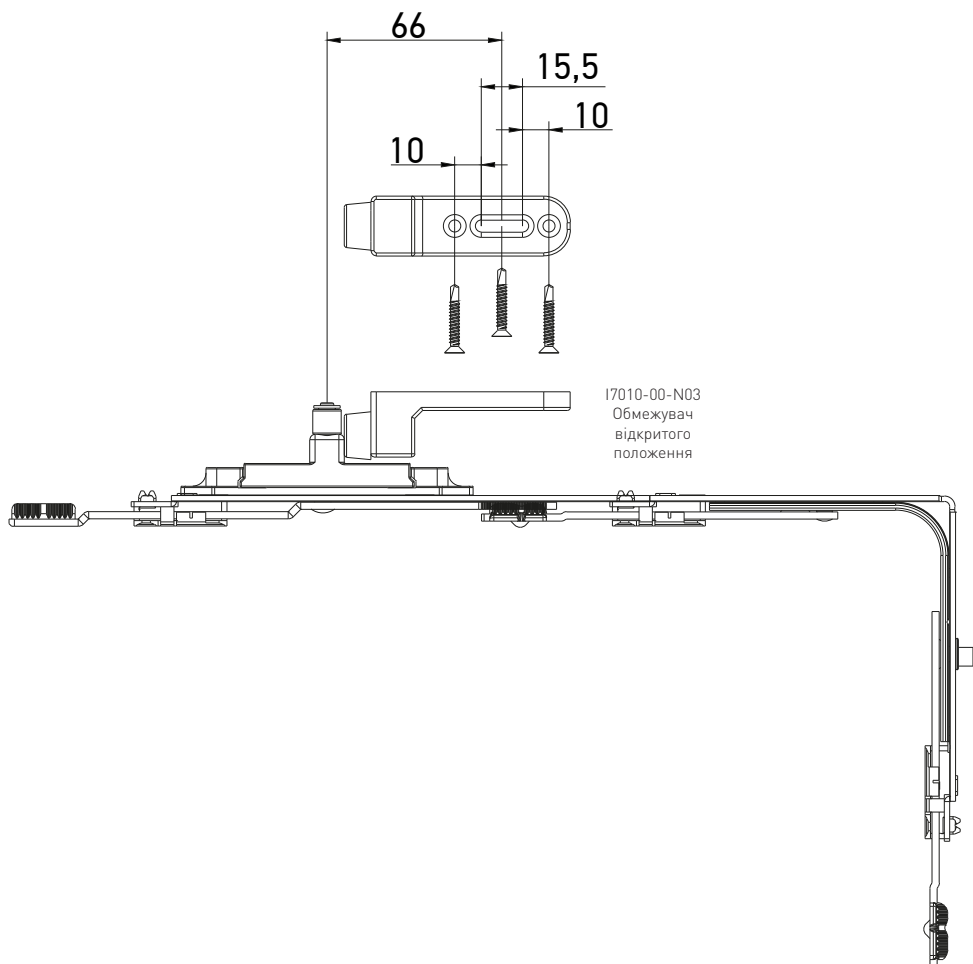
1. Для правильного відчинення необхідно відкрутити штифти маркувального шаблону.
2. Повернути маркувальний шаблон.
3. Знову закрутити штифти з правої сторони основи маркувального шаблону (див. маркування R).
4. Повторіть кроки, як для лівого відкривання.



**Монтаж переднього демпфера.**



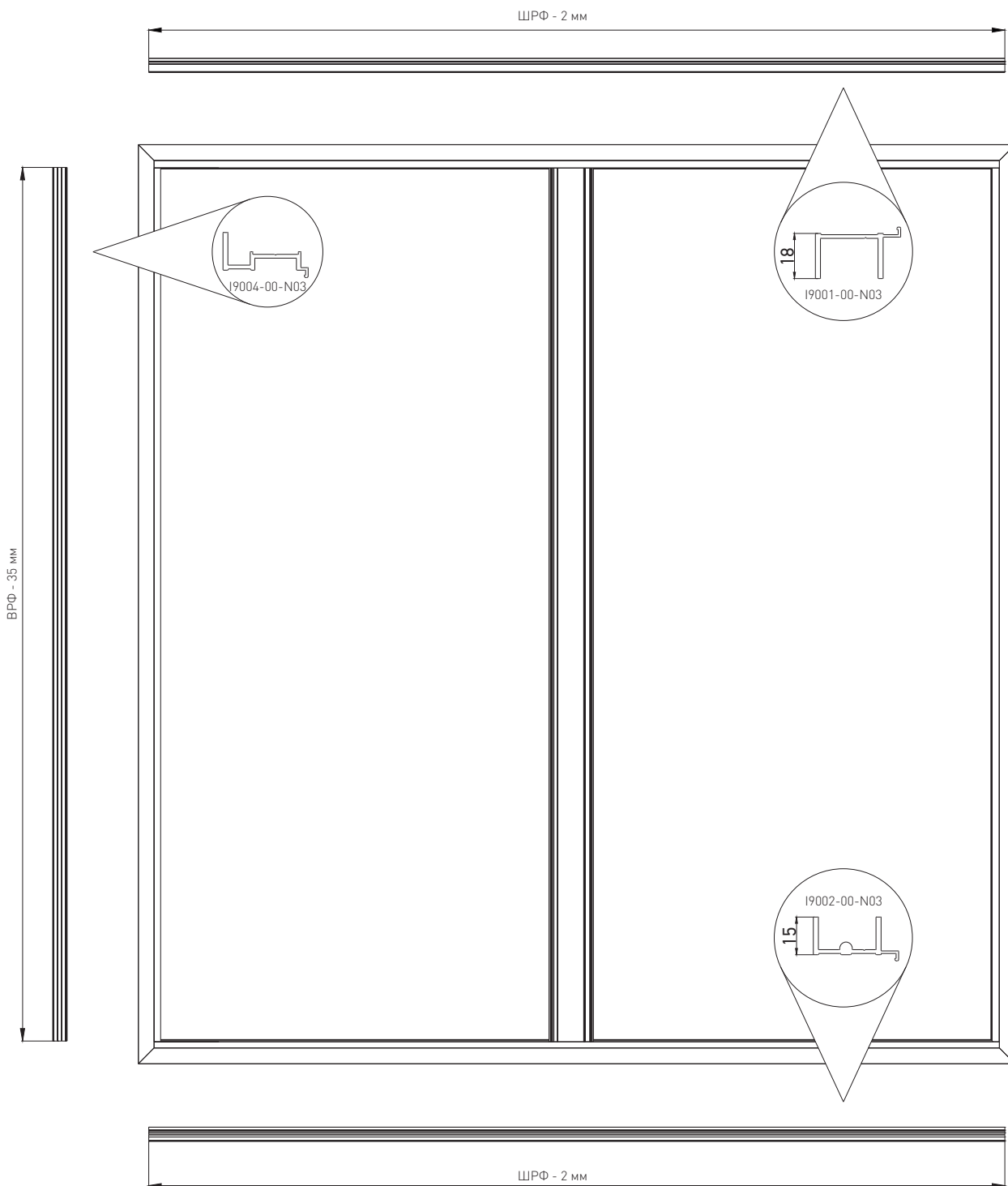
Монтаж обмежувача відкритого положення.



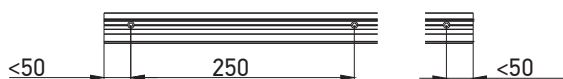
1. Попередньо зафіксуйте центральним саморізом.
2. Якщо потрібно, відрегулюйте положення та остаточно зафіксуйте 3 саморізами.



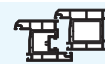
Порізка напрямних



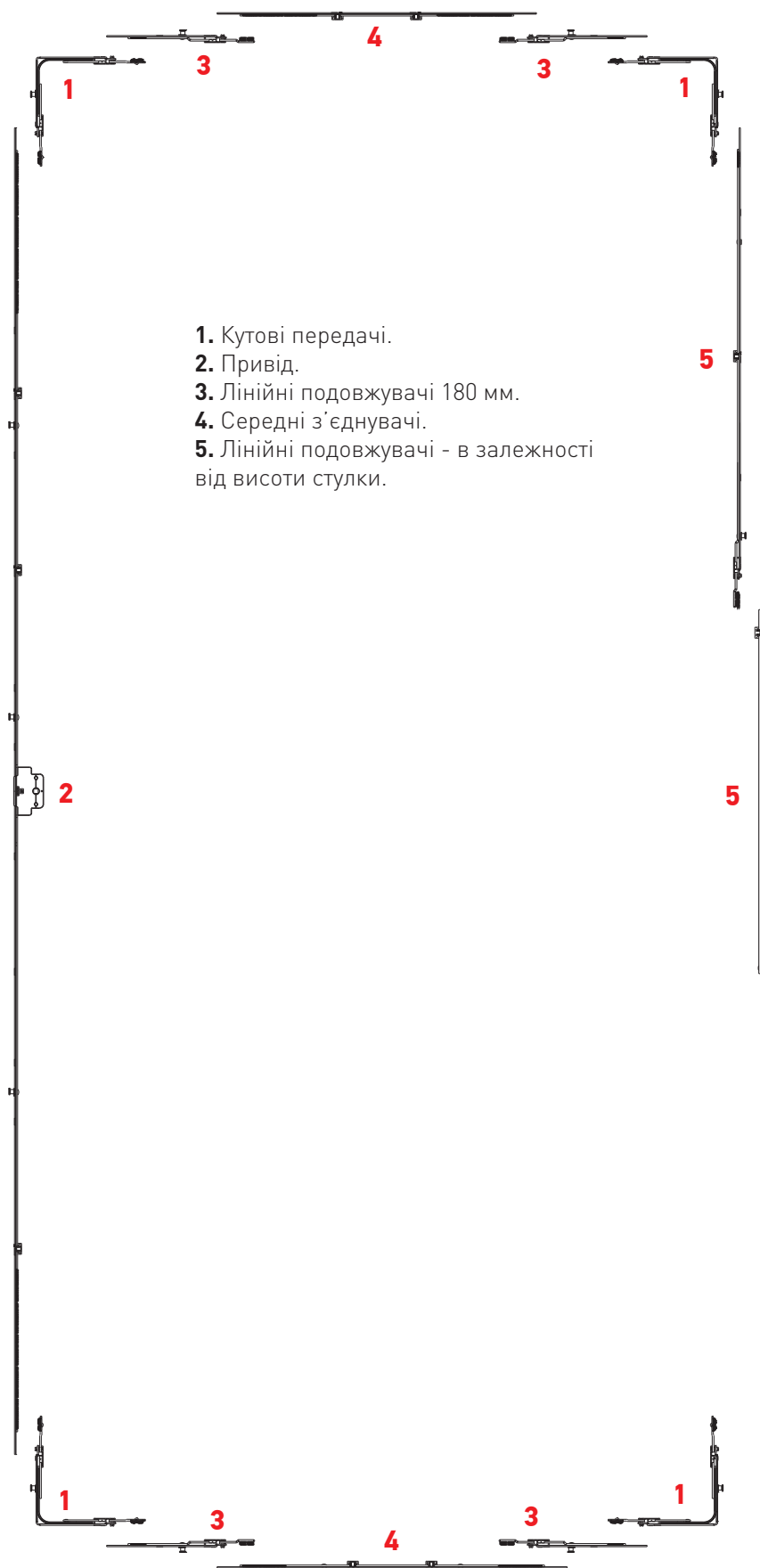
Свердління отворів під напрямні: I9001-00-N03, I9002-00-N03



1. Кріпильні отвори $\varnothing 4,5$ мм; фаски мін. $\varnothing 7,5$.
2. Відстань між отворами має бути макс. 250 мм
3. Відстань від кінця напрямної до першого отвору макс. 50 мм (з обох сторін)

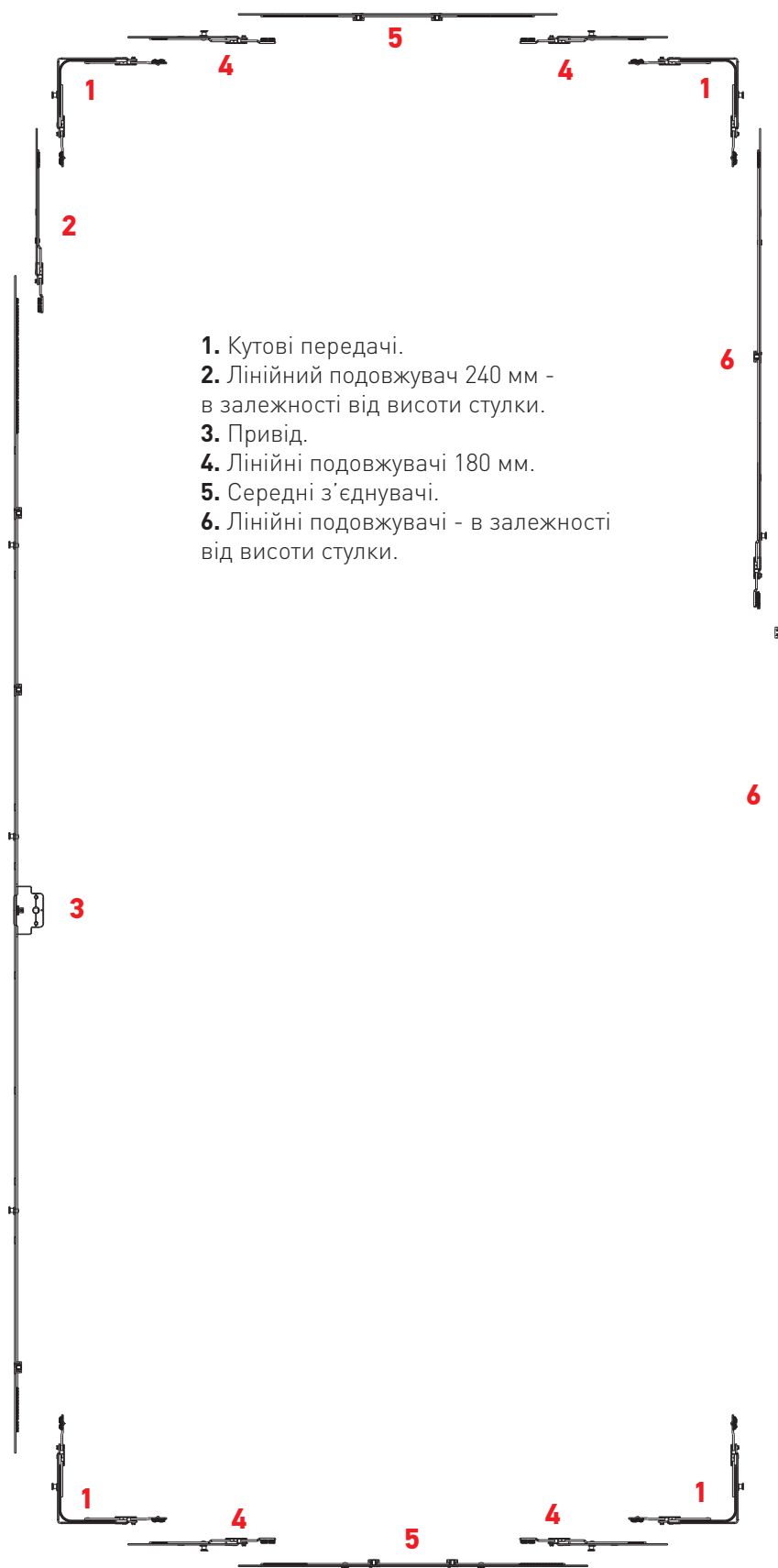


Порядок монтажу на стулці (положення ручки по центру)





Порядок монтажу на стулці (положення ручки G=1000)

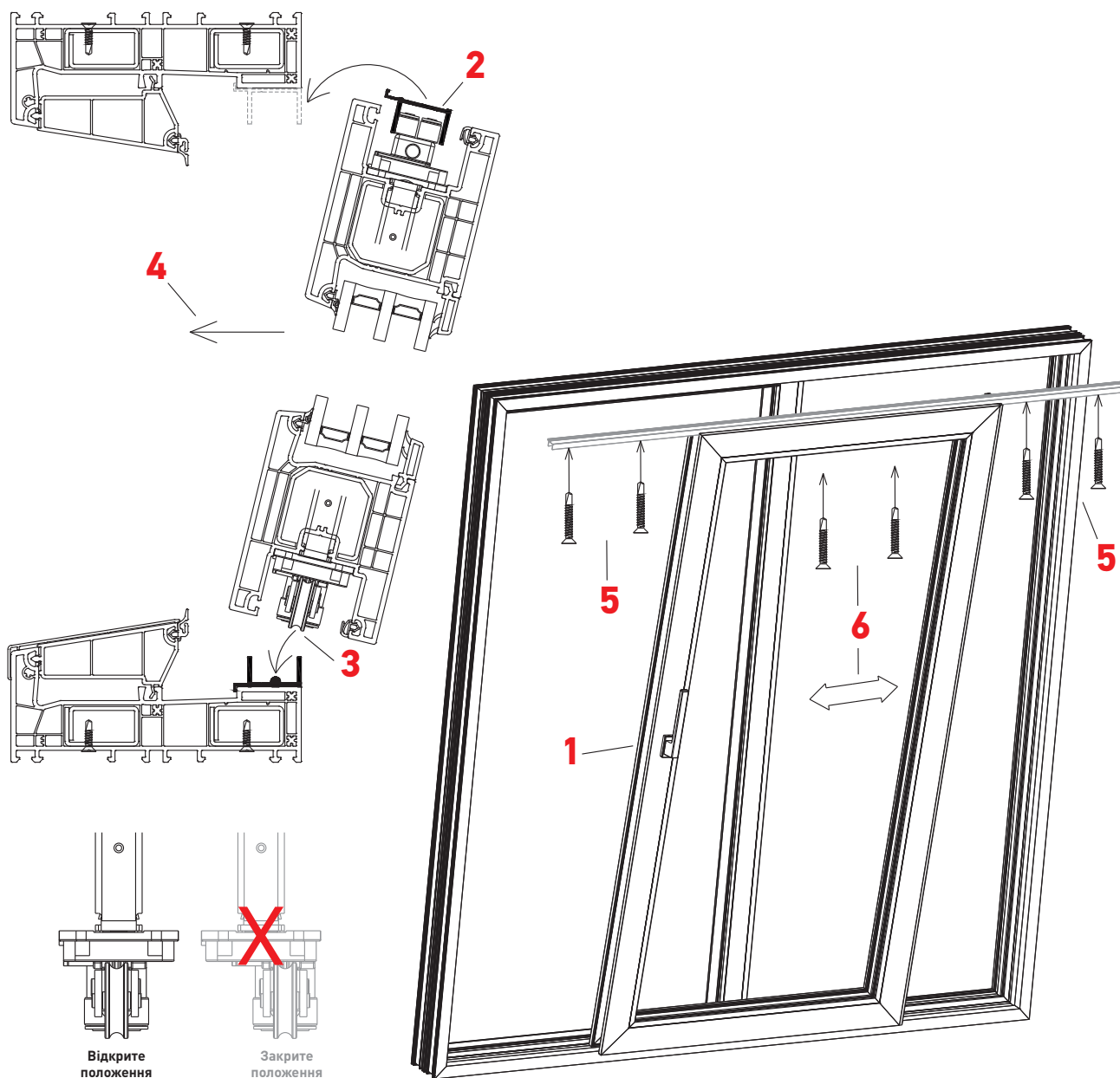




Установка стулки

1. Поверніть ручку у відкрите положення (180°).
2. Поставте напрямну (верхню) на керувальні блоки вгорі.
3. Встановіть візки та керувальні блоки зі стулкою на роликову напрямну вниз.
4. Встановіть стулку у вертикальне положення. Переконайтеся, що візки стоять на роликовій напрямній.
5. Закріпіть крайні частини напрямної гвинтами Ø4*22 (або Ø3,9*25) з обох сторін.
6. Обережно посуňte стулку до кінця та повністю зафіксуйте напрямну саморізами Ø4*22 (або Ø3,9*25).

Зверніть увагу: для монтажу стулки необхідно мінімум дві людини! Інакше персонал може отримати травми або пошкодити конструкцію!

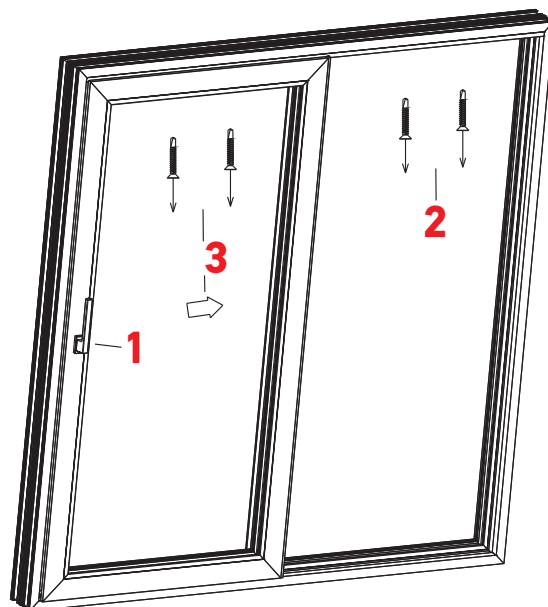
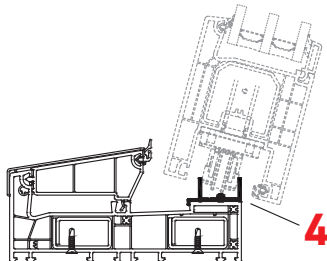
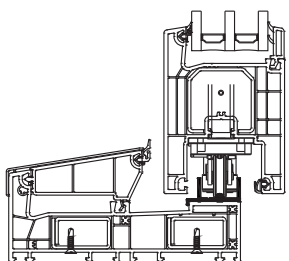
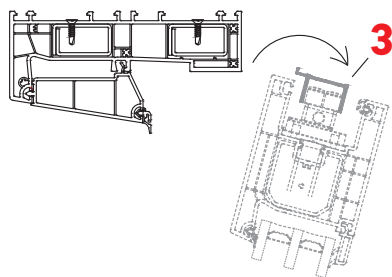
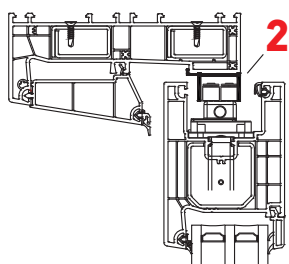


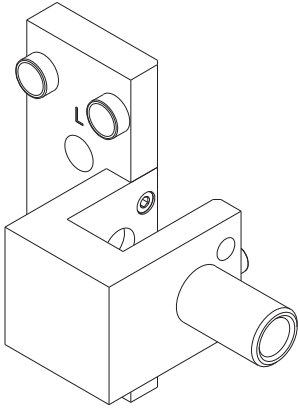
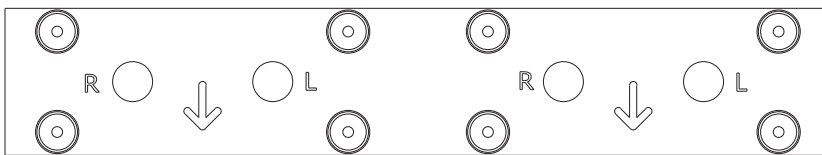
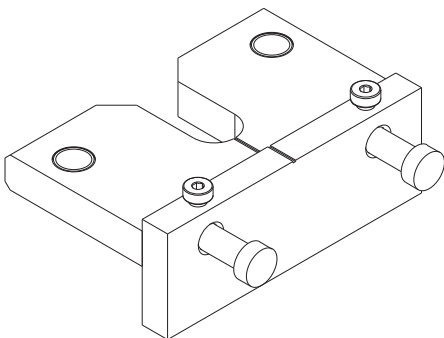
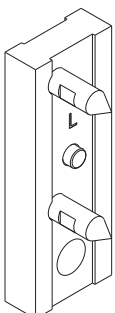


Зняття стулки

1. Поверніть ручку у відкрите положення (180°).
2. Відкрутіть напрямну з одного боку.
3. Обережно посуньте стулку до кінця іншої сторони та повністю відкрутіть напрямну.
4. Відкиньте стулку та зніміть напрямну.
5. Зніміть стулку з роликової напрямної.

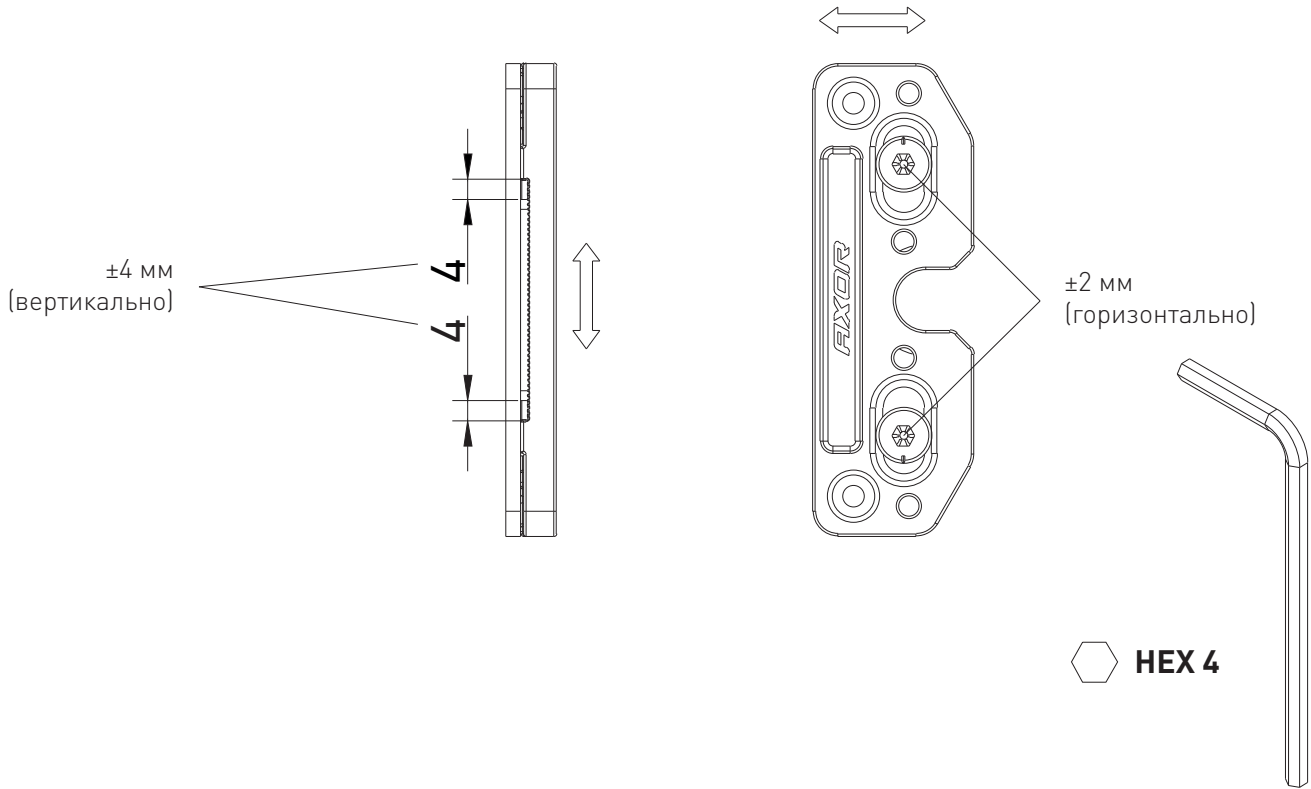
**Зверніть увагу: для демонтажу стулки необхідно мінімум дві людини!
Інакше персонал може отримати травми або пошкодити конструкцію!**



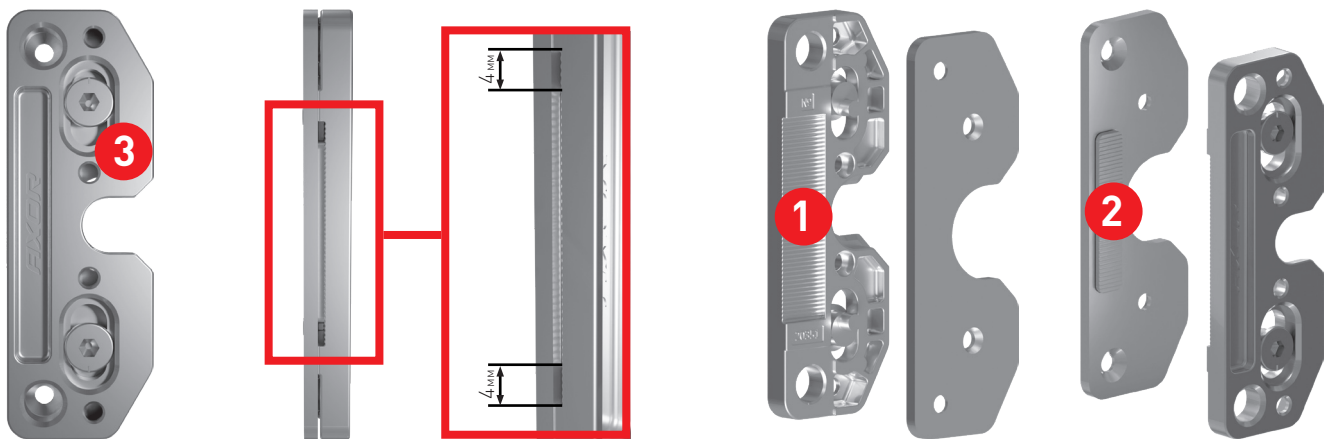
**I7200-00-N03 Шаблон для свердління для бокового притиску****I7201-00-N03 Шаблон для свердління для візка/керувального блока****I7202-00-N03 Шаблон для свердління для бокової запірної пластини****I7203-00-N03 Маркувальний шаблон для запірних пластин**



Регулювання бокової запірної пластини



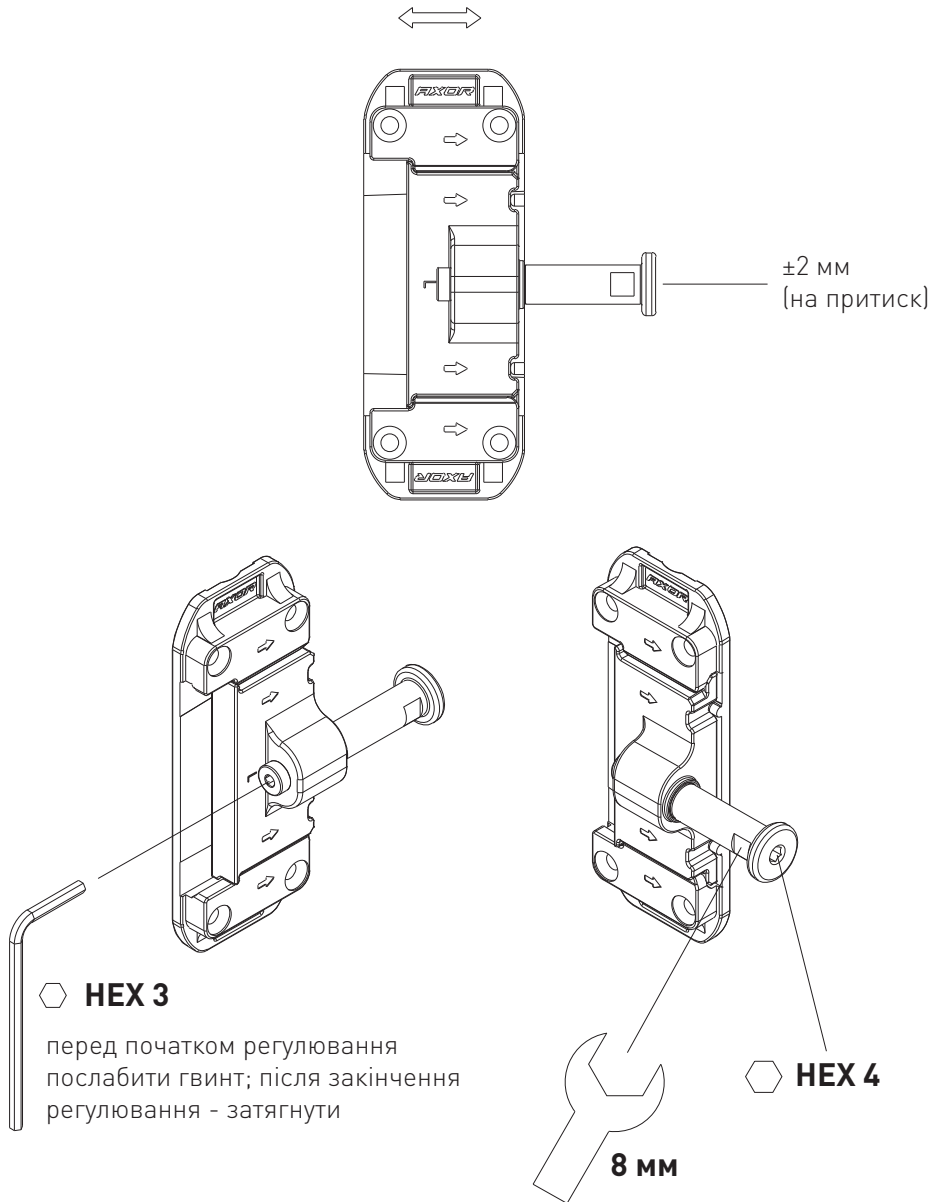
Автоматичне підлаштування



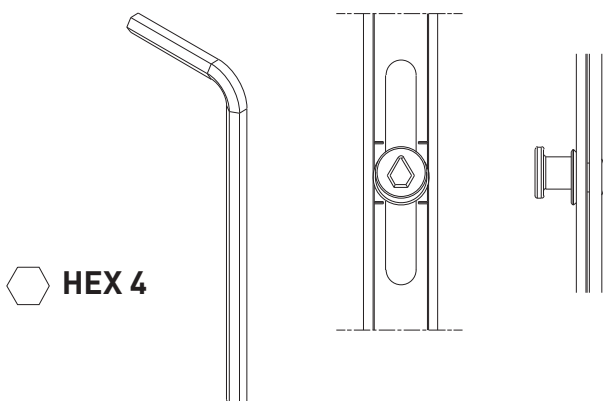
Принцип дії: Корпус бокового притиску **3** рухається вертикально по ребристій поверхні **2** внаслідок чого елемент **3** «підлаштовується» по висоті до положення запірної гвинта на бічному притиску. Ребриста поверхня **1** запобігає вільному переміщенню по вертикалі.


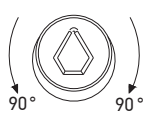


Регулювання бокового притиску



Регулювання запірної цапфи



Запірна цапфа	MR	Напрямок обертання	Межі регулювання
			
			+/-1



РОЗДІЛ 2

INTENT   **HAUTAU**

ВІДКИДНІ ТА РОЗСУВНІ СИСТЕМИ
СПІЛЬНИЙ ПРОЄКТ РОЗСУВНИХ СИСТЕМ
HAUTAU HKS З ФУРНИТУРОЮ AXOR



Положення та можливі варіанти відкриття стулки

Рами з глухими або з поворотними стулками

Схема А, G , К і С

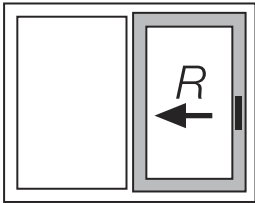


Схема А
 Двокомпонентний елемент:
 1 Розсувна стулка (ліва або права)

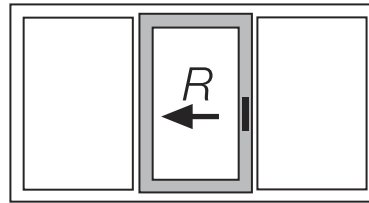


Схема G
 Трикомпонентний елемент:
 1 Розсувна стулка (ліва або права)

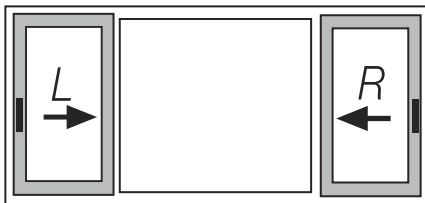


Схема К
 Трикомпонентний елемент:
 2 Розсувні стулки (ліві або праві)

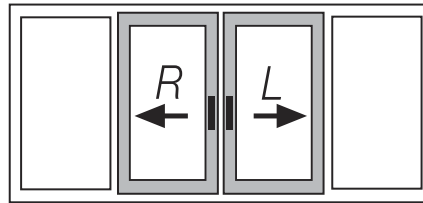


Схема С
 Чотирикомпонентний елемент:
 2 Розсувні стулки (ліві або праві)
 з фіксованим імпостом між елементами НКС

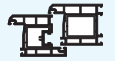
Схема С*
 Чотирикомпонентний елемент:
 2 Розсувні стулки (ліві або праві)
 без фіксованого імпоста між
 розсувними стулками

Комплект фурнітури (для схеми К і С подвійна кількість)

- 1 основний комплект
- 1 ручка
- 1 пакет відповідних планок (відносно профілю)
- 1 комплект шин звичайного розміру
- 1 запор по ширині
- 1 запор по висоті

Комплект фурнітури для схеми С*

- 1 основний комплект, штульп
- 2 ручки
- 2 пакети відповідних планок (відносно профілю)
- 2 комплекти шин звичайного розміру
- 2 запори по ширині
- 2 запори по висоті



Короткий опис

HK5 100 S

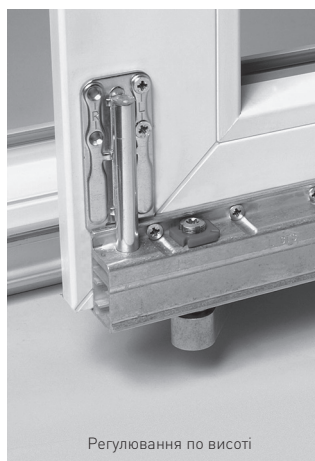
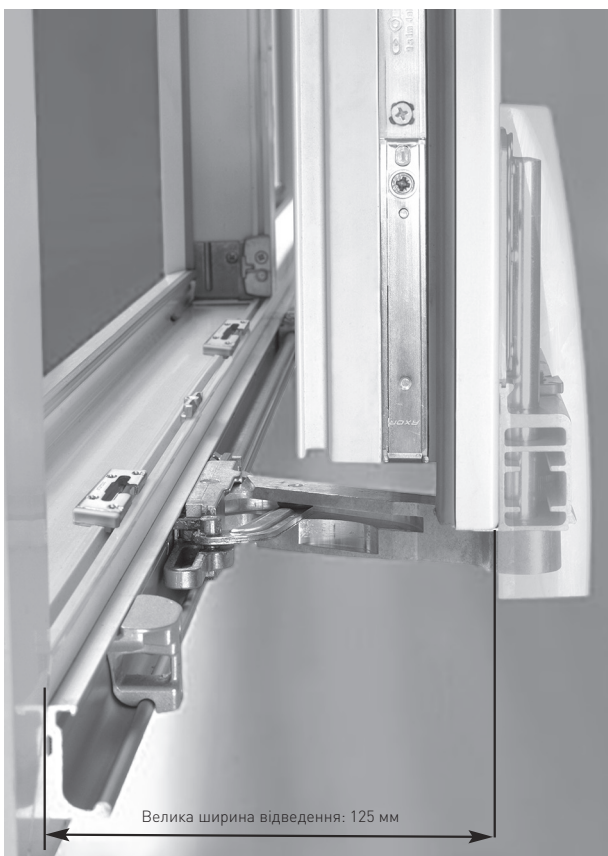
Відкидна та розсувна фурнітура HK5 100 S з базовою безпекою RC 1.
 Для дверних та віконних елементів із звичайного дерева чи пластику з вагою стулки до 100 кг.
 Обв'язка стулки складається з основного запору, проміжних з'єднувачів та кутових передач.
 Верхній вузол ковзних ножиць відокремлений від основного запору.

Протиударний запобіжник на обох кронштейнах ножиць.
 Каретки з щітками для очищення несучої шини.
 Розсувна стулка регулюється по висоті.
 Верхня напрямна шина з декоративним профілем із ПВХ.
 Плоский алюмінієвий профіль кареток (28 мм).

HK5 160 S

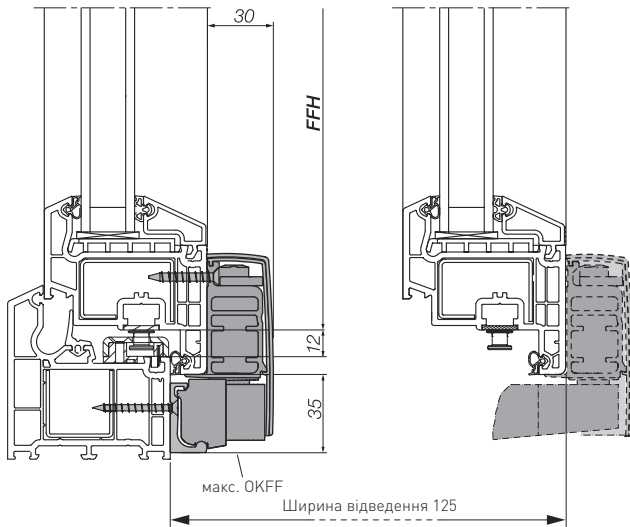
Відкидна та розсувна фурнітура HK5 160 S з базовою безпекою RC 1, з можливістю оснащення до RC 2.
 Для дверних та віконних елементів із звичайного дерева чи пластику з вагою стулки до 160 кг.
 Обв'язка стулки складається з основного запору, проміжних з'єднувачів та кутових передач.
 Верхній вузол ковзних ножиць відокремлений від основного запору.

Протиударний запобіжник на обох кронштейнах ножиць.
 Каретки з щітками для очищення несучої шини.
 Розсувна стулка регулюється по висоті.
 Верхня напрямна шина з декоративним профілем із ПВХ.
 Плоский алюмінієвий профіль кареток (28 мм).

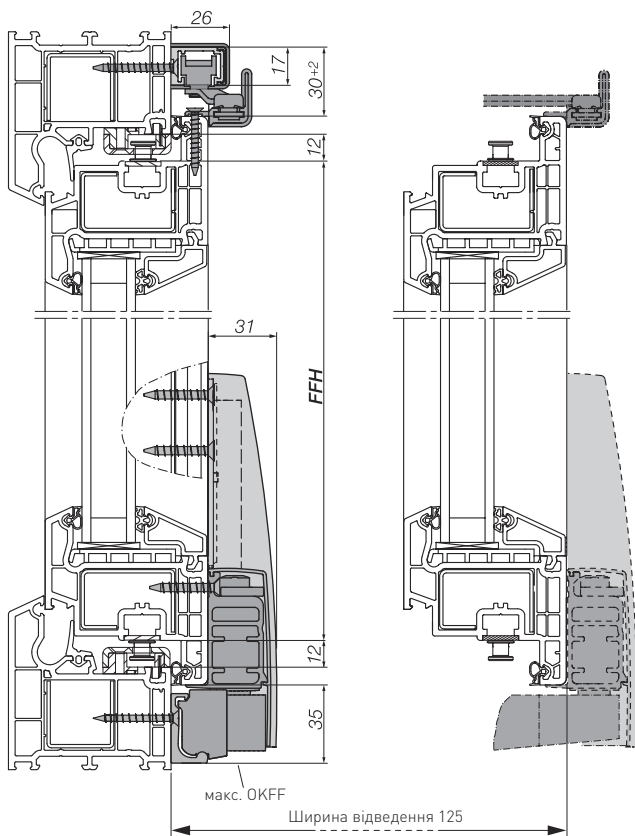




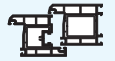
Область застосування HKS 100 S і HKS 160 S



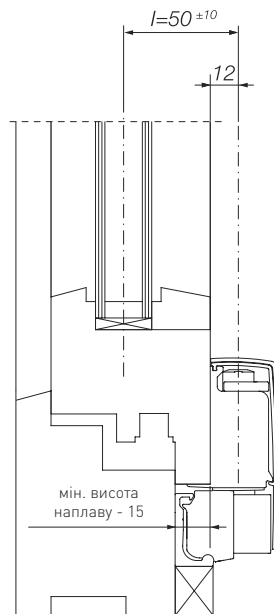
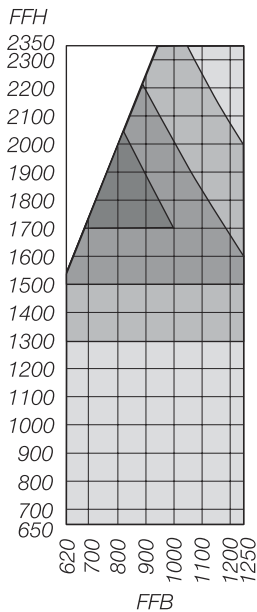
Переріз по вертикалі, HKS 100 S пластик



Переріз по вертикалі, HKS 160 S пластик



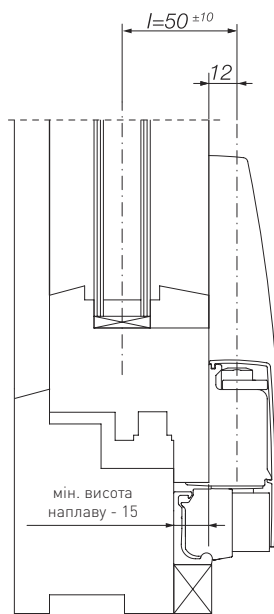
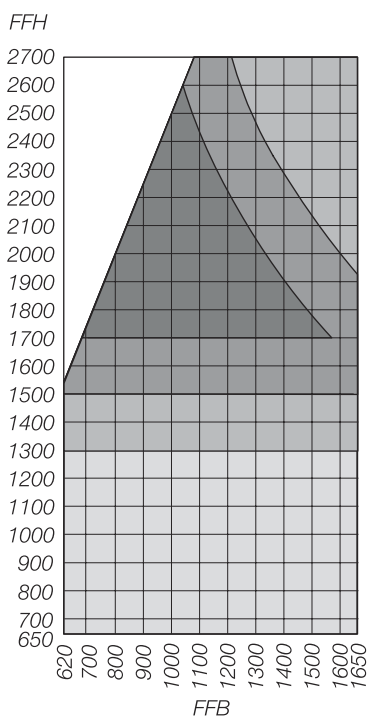
Область застосування HKS 100 S



Застосовується до
 l-значення 50^{±10}

Ширина стулки по фальцю (FFB) 620-1250 мм
 Висота стулки по фальцю (FFH) 650-2250 мм
 Вага стулки макс. 100 кг

Область застосування HKS 160 S



Застосовується до
 l-значення 50^{±10}

Ширина стулки по фальцю (FFB) 620-1650 мм
 Висота стулки по фальцю (FFH) 650-2700 мм
 Вага стулки макс. 160 кг

FFH : FFB = макс. 2,5 : 1

Вказані тут межі області застосування є обов'язковими і не повинні перевищуватися. Крім того, користуйтеся допустимими параметрами застосування, інструкціями та вказівками від виробника профілю.



HK5 100 S, Standard, ширина до 750 мм

Схема А, профіль: ПВХ

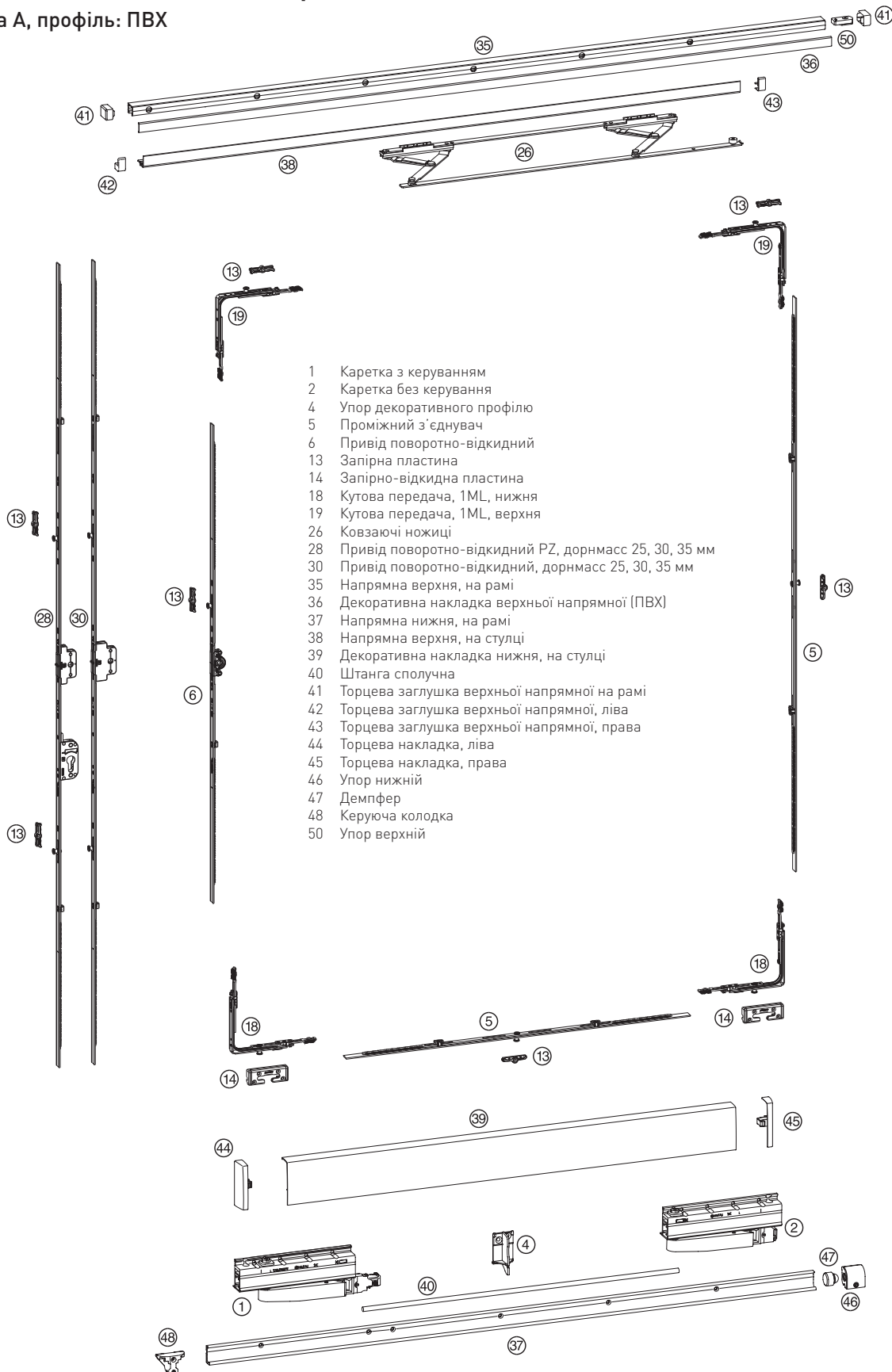
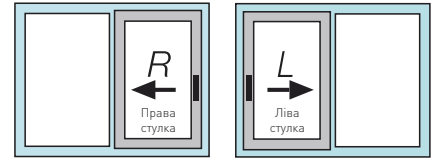


Рисунок деталей фурнітури = Виконання ліве (згідно DIN EN 12519 відчиняється праворуч)



HK5 100 S, Standard, ширина до 750 мм

Схема А, профіль: ПВХ



поз. на рис.		лівий	правий		
1,2	Комплект кареток HK5 100 S	I7002-00-L03	I7002-00-R03		
4, 26, 35, 36, 37, 39, 40, 41, 46, 47, 48, 50	Комплект шин (напрямних) + ножиці HK5 100 S	FFB	RAB	білий	коричневий
		620-900	1930	I7004-01-N01	I7004-01-N02
	Периметральна обв'язка стулки	FFB	FFH	Артикул	
5	Проміжний з'єднувач L = 520	551-750	-	S4005-05-N03	
	Проміжний з'єднувач L = 720	751-950	-	S4005-07-N03	
	Проміжний з'єднувач L = 1200	951-1430	-	S4005-12-N03	
	Проміжний з'єднувач L = 1680	1431-1910	-	S4005-17-N03	
	Проміжний з'єднувач L = 2160	1911-2390	-	S4005-22-N03	
6	Привід 0, L=320, 450-550	-	450-550	S1001-02-N03	
	Привід 1, L=520, 551-750	-	551-750	S1001-04-N03	
	Привід 2, L=1000, 751-1230, 1 ML	-	751-1230	S1001-09-N03	
	Привід 3, L=1200, 950-1430, 1 ML	-	950-1430	S1001-11-N03	
	Привід 4, L=1480, 1231-1710, 2 ML	-	1231-1710	S1001-15-N03	
	Привід 5, L=1680, 1431-1910, 2 ML	-	1431-1910	S1001-16-N03	
	Привід 6, L=2160, 1911-2390, 3 ML	-	1911-2390	S1001-21-N03	
13	Запірна пластина	-	-	див. профільний лист	
14	Запірно-відкидна протизламна пластина	-	-	див. профільний лист	
18	Кутова передача, нижня	400-1280	450-2390	S2006-00-N03	
19	Кутова передача стандарт	400-1280	450-2390	S2001-00-N03	
28	Привід PZ L= 1610, 1431-1910, 2 ML, дорнмасс 25 мм	-	1431-1910	S1006-16-N03	
	Привід PZ L= 2090, 1911-2390, 3 ML, дорнмасс 25 мм	-	1911-2390	S1006-21-N03	
	Привід PZ L= 1610, 1431-1910, 2 ML, дорнмасс 30 мм	-	1431-1910	S1008-16-N03	
	Привід PZ L= 2090, 1911-2390, 3 ML, дорнмасс 30 мм	-	1911-2390	S1008-21-N03	
	Привід PZ L= 1610, 1431-1910, 2 ML, дорнмасс 35 мм	-	1431-1910	S1010-16-N03	
	Привід PZ L= 2090, 1911-2390, 3 ML, дорнмасс 35 мм	-	1911-2390	S1010-21-N03	
	Привід PZ L= 1610, 1431-1910, 2 ML, дорнмасс 25 мм*	-	1431-1910	S1012-16-N03	
	Привід PZ L= 2090, 1911-2390, 3 ML, дорнмасс 25 мм*	-	1911-2390	S1012-21-N03	
	Привід PZ L= 1610, 1431-1910, 2 ML, дорнмасс 30 мм*	-	1431-1910	S1014-16-N03	
	Привід PZ L= 2090, 1911-2390, 3 ML, дорнмасс 30 мм*	-	1911-2390	S1014-21-N03	
	Привід PZ L= 1610, 1431-1910, 2 ML, дорнмасс 35 мм*	-	1431-1910	S1016-16-N03	
Привід PZ L= 2090, 1911-2390, 3 ML, дорнмасс 35 мм*	-	1911-2390	S1016-21-N03		
30	Привід L= 1610, 1431-1910, 2 ML, дорнмасс 25 мм	-	1431-1910	S1005-16-N03	
	Привід L= 2090, 1911-2390, 3 ML, дорнмасс 25 мм	-	1911-2390	S1005-21-N03	
	Привід L= 1610, 1431-1910, 2 ML, дорнмасс 30 мм	-	1431-1910	S1007-16-N03	
	Привід L= 2090, 1911-2390, 3 ML, дорнмасс 30 мм	-	1911-2390	S1007-21-N03	
	Привід L= 1610, 1431-1910, 2 ML, дорнмасс 35 мм	-	1431-1910	S1009-16-N03	
	Привід L= 2090, 1911-2390, 3 ML, дорнмасс 35 мм	-	1911-2390	S1009-21-N03	
	Привід L= 1610, 1431-1910, 2 ML, дорнмасс 25 мм*	-	1431-1910	S1011-16-N03	
	Привід L= 2090, 1911-2390, 3 ML, дорнмасс 25 мм*	-	1911-2390	S1011-21-N03	
	Привід L= 1610, 1431-1910, 2 ML, дорнмасс 30 мм*	-	1431-1910	S1013-16-N03	
	Привід L= 2090, 1911-2390, 3 ML, дорнмасс 30 мм*	-	1911-2390	S1013-21-N03	
	Привід L= 1610, 1431-1910, 2 ML, дорнмасс 35 мм*	-	1431-1910	S1015-16-N03	
Привід L= 2090, 1911-2390, 3 ML, дорнмасс 35 мм*	-	1911-2390	S1015-21-N03		



HK5 100 S, Standard, ширина до 1250 мм

Схема А, профіль: ПВХ

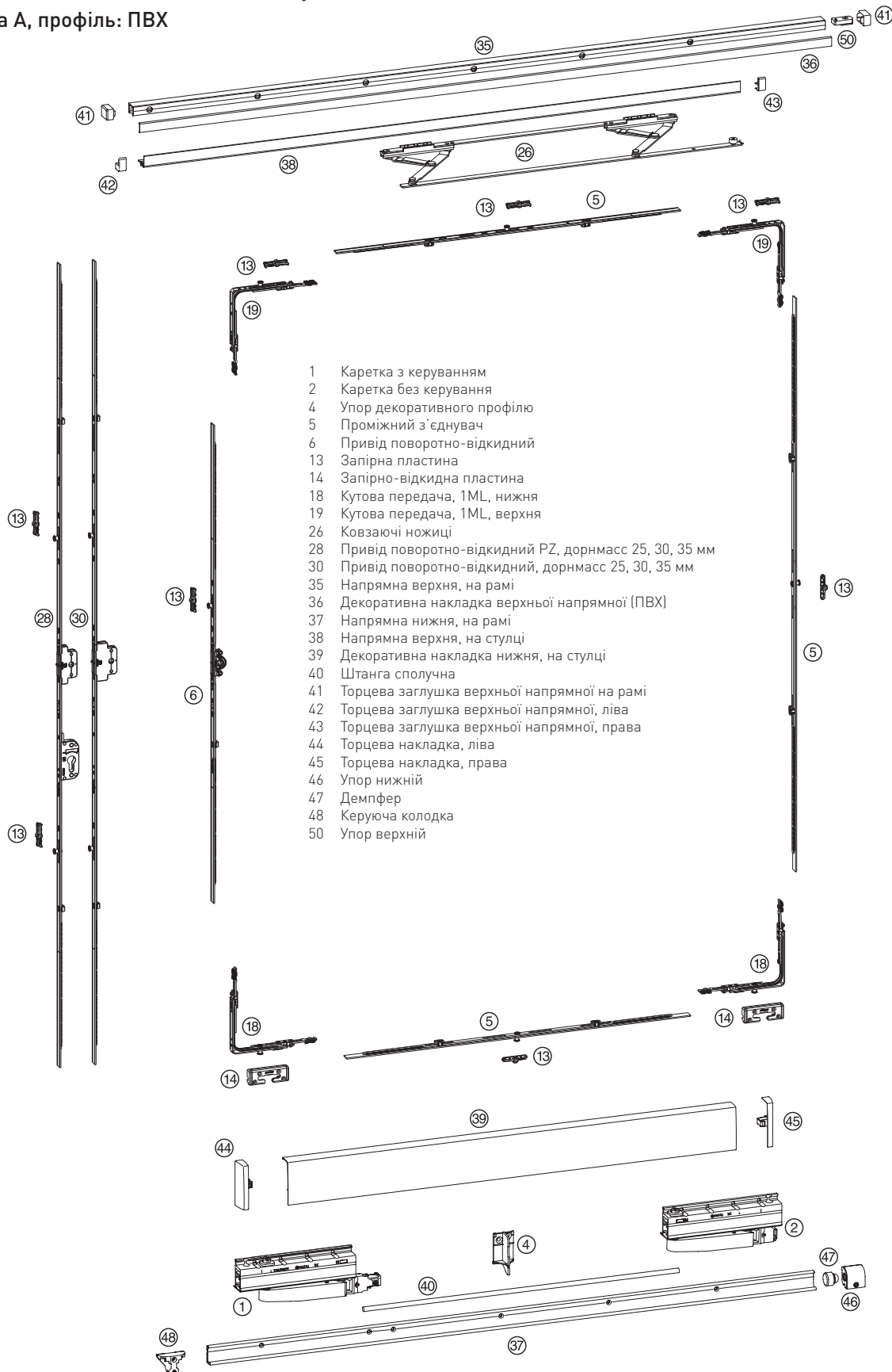
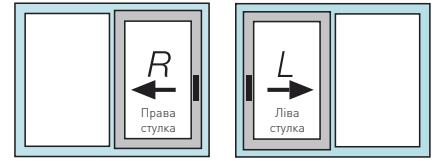


Рисунок деталей фурнітури = Виконання ліве (згідно DIN EN 12519 відчиняється праворуч)



HK5 100 S, Standard, ширина до 1250 мм

Схема А, профіль: ПВХ



поз. на рис.		лівий	правий		
1,2	Комплект кареток HK5 100 S	I7002-00-L03	I7002-00-R03		
4, 26, 35, 36, 37, 39, 40, 41, 46, 47, 48, 50	Комплект шин (напрямних) + ножиці HK5 100 S	FFB 620-900 901-1050 1051-1250	RAB 1930	білий I7004-01-N01 I7004-02-N01 I7004-03-N01	коричневий I7004-01-N02 I7004-02-N02 I7004-03-N02
	Периметральна обв'язка стулки	FFB	FFH	Артикул	
5	Проміжний з'єднувач L = 520	551-750	-	S4005-05-N03	
	Проміжний з'єднувач L = 720	751-950	-	S4005-07-N03	
	Проміжний з'єднувач L = 1200	951-1430	-	S4005-12-N03	
	Проміжний з'єднувач L = 1680	1431-1910	-	S4005-17-N03	
	Проміжний з'єднувач L = 2160	1911-2390	-	S4005-22-N03	
6	Привід 0, L=320, 450-550	-	450-550	S1001-02-N03	
	Привід 1, L=520, 551-750	-	551-750	S1001-04-N03	
	Привід 2, L=1000, 751-1230, 1 ML	-	751-1230	S1001-09-N03	
	Привід 3, L=1200, 950-1430, 1 ML	-	950-1430	S1001-11-N03	
	Привід 4, L=1480, 1231-1710, 2 ML	-	1231-1710	S1001-15-N03	
	Привід 5, L=1680, 1431-1910, 2 ML	-	1431-1910	S1001-16-N03	
	Привід 6, L=2160, 1911-2390, 3 ML	-	1911-2390	S1001-21-N03	
13	Запірна пластина	-	-	див. профільний лист	
14	Запірно-відкидна протизламна пластина	-	-	див. профільний лист	
18	Кутова передача, нижня	400-1280	450-2390	S2006-00-N03	
19	Кутова передача стандарт	400-1280	450-2390	S2001-00-N03	
28	Привід PZ L= 1610, 1431-1910, 2 ML, дорнмасс 25 мм	-	1431-1910	S1006-16-N03	
	Привід PZ L= 2090, 1911-2390, 3 ML, дорнмасс 25 мм	-	1911-2390	S1006-21-N03	
	Привід PZ L= 1610, 1431-1910, 2 ML, дорнмасс 30 мм	-	1431-1910	S1008-16-N03	
	Привід PZ L= 2090, 1911-2390, 3 ML, дорнмасс 30 мм	-	1911-2390	S1008-21-N03	
	Привід PZ L= 1610, 1431-1910, 2 ML, дорнмасс 35 мм	-	1431-1910	S1010-16-N03	
	Привід PZ L= 2090, 1911-2390, 3 ML, дорнмасс 35 мм	-	1911-2390	S1010-21-N03	
	Привід PZ L= 1610, 1431-1910, 2 ML, дорнмасс 25 мм*	-	1431-1910	S1012-16-N03	
	Привід PZ L= 2090, 1911-2390, 3 ML, дорнмасс 25 мм*	-	1911-2390	S1012-21-N03	
	Привід PZ L= 1610, 1431-1910, 2 ML, дорнмасс 30 мм*	-	1431-1910	S1014-16-N03	
	Привід PZ L= 2090, 1911-2390, 3 ML, дорнмасс 30 мм*	-	1911-2390	S1014-21-N03	
	Привід PZ L= 1610, 1431-1910, 2 ML, дорнмасс 35 мм*	-	1431-1910	S1016-16-N03	
	Привід PZ L= 2090, 1911-2390, 3 ML, дорнмасс 35 мм*	-	1911-2390	S1016-21-N03	
30	Привід L= 1610, 1431-1910, 2 ML, дорнмасс 25 мм	-	1431-1910	S1005-16-N03	
	Привід L= 2090, 1911-2390, 3 ML, дорнмасс 25 мм	-	1911-2390	S1005-21-N03	
	Привід L= 1610, 1431-1910, 2 ML, дорнмасс 30 мм	-	1431-1910	S1007-16-N03	
	Привід L= 2090, 1911-2390, 3 ML, дорнмасс 30 мм	-	1911-2390	S1007-21-N03	
	Привід L= 1610, 1431-1910, 2 ML, дорнмасс 35 мм	-	1431-1910	S1009-16-N03	
	Привід L= 2090, 1911-2390, 3 ML, дорнмасс 35 мм	-	1911-2390	S1009-21-N03	
	Привід L= 1610, 1431-1910, 2 ML, дорнмасс 25 мм*	-	1431-1910	S1011-16-N03	
	Привід L= 2090, 1911-2390, 3 ML, дорнмасс 25 мм*	-	1911-2390	S1011-21-N03	
	Привід L= 1610, 1431-1910, 2 ML, дорнмасс 30 мм*	-	1431-1910	S1013-16-N03	
	Привід L= 2090, 1911-2390, 3 ML, дорнмасс 30 мм*	-	1911-2390	S1013-21-N03	
	Привід L= 1610, 1431-1910, 2 ML, дорнмасс 35 мм*	-	1431-1910	S1015-16-N03	
	Привід L= 2090, 1911-2390, 3 ML, дорнмасс 35 мм*	-	1911-2390	S1015-21-N03	



HK5 100 S, RC1 - RC3, ширина до 1250 мм

Схема А, профіль: ПВХ

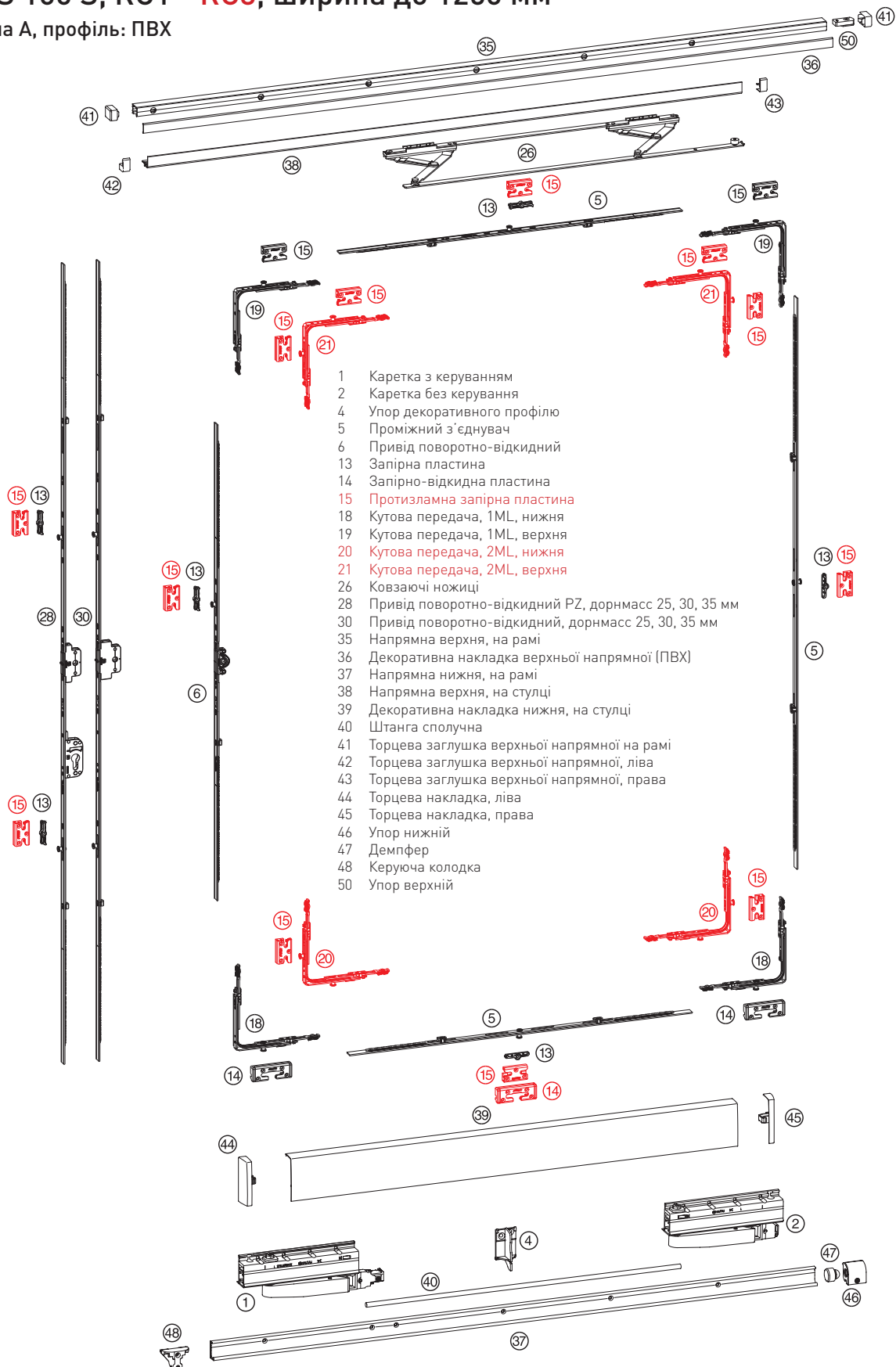
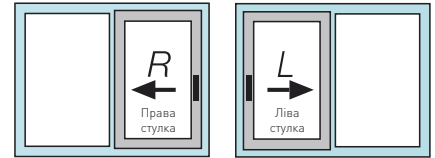


Рисунок деталей фурнітури = Виконання ліве (згідно DIN EN 12519 відчиняється праворуч)



HK5 100 S, RC1 - RC3

Схема А, профіль: ПВХ



поз. на рис.		лівий	правий		
1,2	Комплект кареток HK5 100 S	I7002-00-L03	I7002-00-R03		
4, 26, 35, 36, 37, 39, 40, 41, 46, 47, 48, 50	Комплект шин (напрямних) + ножиці HK5 100 S	FFB	RAB	білий	коричневий
		620-900	1930	I7004-01-N01	I7004-01-N02
		901-1050		I7004-02-N01	I7004-02-N02
1051-1250		I7004-03-N01	I7004-03-N02		
Периметральна обв'язка стулки		FFB	FFH	Артикул	
5	Проміжний з'єднувач L = 520	551-750	-	S4005-05-N03	
	Проміжний з'єднувач L = 720	751-950	-	S4005-07-N03	
	Проміжний з'єднувач L = 1200	951-1430	-	S4005-12-N03	
	Проміжний з'єднувач L = 1680	1431-1910	-	S4005-17-N03	
	Проміжний з'єднувач L = 2160	1911-2390	-	S4005-22-N03	
6	Привід 0, L=320, 450-550	-	450-550	S1001-02-N03	
	Привід 1, L=520, 551-750	-	551-750	S1001-04-N03	
	Привід 2, L=1000, 751-1230, 1 ML	-	751-1230	S1001-09-N03	
	Привід 3, L=1200, 950-1430, 1 ML	-	950-1430	S1001-11-N03	
	Привід 4, L=1480, 1231-1710, 2 ML	-	1231-1710	S1001-15-N03	
	Привід 5, L=1680, 1431-1910, 2 ML	-	1431-1910	S1001-16-N03	
	Привід 6, L=2160, 1911-2390, 3 ML	-	1911-2390	S1001-21-N03	
13	Запірна пластина	-	-	див. профільний лист	
14	Запірно-відкидна протизламна пластина	-	-	див. профільний лист	
15	Протизламна запірно-відкидна пластина	-	-	див. профільний лист	
18	Кутова передача, нижня	400-1280	450-2390	S2006-00-N03	
19	Кутова передача стандарт	400-1280	450-2390	S2001-00-N03	
20	Кутова передача, 2ML, нижня	400-1280	450-2390	S2007-00-N03	
21	Кутова передача, 2ML, верхня	400-1280	450-2390	S2002-00-N03	
28	Привід PZ L= 1610, 1431-1910, 2 ML, дорнмасс 25 мм	-	1431-1910	S1006-16-N03	
	Привід PZ L= 2090, 1911-2390, 3 ML, дорнмасс 25 мм	-	1911-2390	S1006-21-N03	
	Привід PZ L= 1610, 1431-1910, 2 ML, дорнмасс 30 мм	-	1431-1910	S1008-16-N03	
	Привід PZ L= 2090, 1911-2390, 3 ML, дорнмасс 30 мм	-	1911-2390	S1008-21-N03	
	Привід PZ L= 1610, 1431-1910, 2 ML, дорнмасс 35 мм	-	1431-1910	S1010-16-N03	
	Привід PZ L= 2090, 1911-2390, 3 ML, дорнмасс 35 мм	-	1911-2390	S1010-21-N03	
	Привід PZ L= 1610, 1431-1910, 2 ML, дорнмасс 25 мм*	-	1431-1910	S1012-16-N03	
	Привід PZ L= 2090, 1911-2390, 3 ML, дорнмасс 25 мм*	-	1911-2390	S1012-21-N03	
	Привід PZ L= 1610, 1431-1910, 2 ML, дорнмасс 30 мм*	-	1431-1910	S1014-16-N03	
	Привід PZ L= 2090, 1911-2390, 3 ML, дорнмасс 30 мм*	-	1911-2390	S1014-21-N03	
	Привід PZ L= 1610, 1431-1910, 2 ML, дорнмасс 35 мм*	-	1431-1910	S1016-16-N03	
	Привід PZ L= 2090, 1911-2390, 3 ML, дорнмасс 35 мм*	-	1911-2390	S1016-21-N03	
	Привід L= 1610, 1431-1910, 2 ML, дорнмасс 25 мм	-	1431-1910	S1005-16-N03	
	Привід L= 2090, 1911-2390, 3 ML, дорнмасс 25 мм	-	1911-2390	S1005-21-N03	
Привід L= 1610, 1431-1910, 2 ML, дорнмасс 30 мм	-	1431-1910	S1007-16-N03		
Привід L= 2090, 1911-2390, 3 ML, дорнмасс 30 мм	-	1911-2390	S1007-21-N03		
Привід L= 1610, 1431-1910, 2 ML, дорнмасс 35 мм	-	1431-1910	S1009-16-N03		
Привід L= 2090, 1911-2390, 3 ML, дорнмасс 35 мм	-	1911-2390	S1009-21-N03		
Привід L= 1610, 1431-1910, 2 ML, дорнмасс 25 мм*	-	1431-1910	S1011-16-N03		
Привід L= 2090, 1911-2390, 3 ML, дорнмасс 25 мм*	-	1911-2390	S1011-21-N03		
Привід L= 1610, 1431-1910, 2 ML, дорнмасс 30 мм*	-	1431-1910	S1013-16-N03		
Привід L= 2090, 1911-2390, 3 ML, дорнмасс 30 мм*	-	1911-2390	S1013-21-N03		
Привід L= 1610, 1431-1910, 2 ML, дорнмасс 35 мм*	-	1431-1910	S1015-16-N03		
Привід L= 2090, 1911-2390, 3 ML, дорнмасс 35 мм*	-	1911-2390	S1015-21-N03		

FFH - Висота стулки по фальцю (мм)

FFB - Ширина стулки по фальцю (мм)

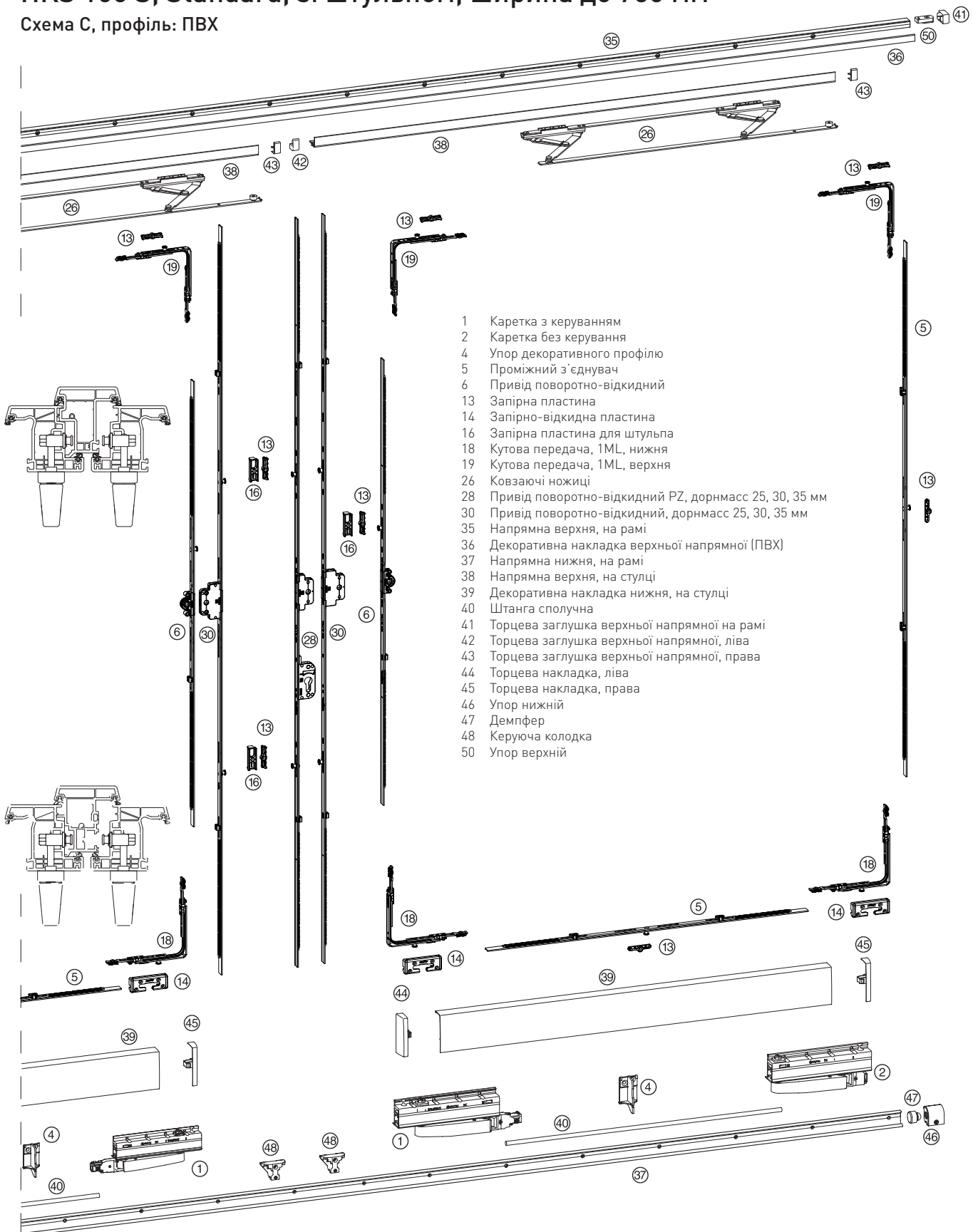
RAB - зовнішня ширина рами (мм)

* під двосторонню ручку



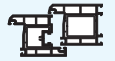
HKS 100 S, Standard, зі штульпом, ширина до 750 мм

Схема С, профіль: ПВХ



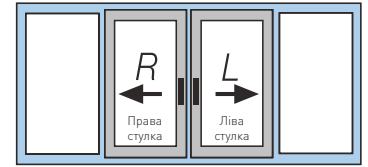
- 1 Каретка з керуванням
- 2 Каретка без керування
- 4 Упор декоративного профілю
- 5 Проміжний з'єднувач
- 6 Привід поворотно-відкидний
- 13 Запірна пластина
- 14 Запірно-відкидна пластина
- 16 Запірна пластина для штульпа
- 18 Кутова передача, 1ML, нижня
- 19 Кутова передача, 1ML, верхня
- 26 Ковзаючі ножиці
- 28 Привід поворотно-відкидний PZ, дорнмасс 25, 30, 35 мм
- 30 Привід поворотно-відкидний, дорнмасс 25, 30, 35 мм
- 35 Напрямна верхня, на рамі
- 36 Декоративна накладка верхньої напрямної (ПВХ)
- 37 Напрямна нижня, на рамі
- 38 Напрямна верхня, на стулці
- 39 Декоративна накладка нижня, на стулці
- 40 Штанга сполучна
- 41 Торцева заглушка верхньої напрямної на рамі
- 42 Торцева заглушка верхньої напрямної, ліва
- 43 Торцева заглушка верхньої напрямної, права
- 44 Торцева накладка, ліва
- 45 Торцева накладка, права
- 46 Упор нижній
- 47 Демпфер
- 48 Керуюча колодка
- 50 Упор верхній

Рисунок деталей фурнітури = Виконання ліве (згідно DIN EN 12519 відчиняється праворуч)



НКС 100 S, Standard, зі штульпом, ширина до 750 мм

Схема С, профіль: ПВХ



поз. на рис.		лівий	правий		
1,2	Комплект кареток НКС 100 S	I7002-00-L03	I7002-00-R03		
4, 26, 35, 36, 37, 39, 40, 41, 46, 47, 48, 50	Комплект шин (напрямних) + ножиці НКС 100 S	FFB	RAB	білий	коричневий
		620-900	1930	I7004-01-N01	I7004-01-N02
	Периметральна обв'язка стулки	FFB	FFH	Артикул	
5	Проміжний з'єднувач L = 520	551-750	-	S4005-05-N03	
	Проміжний з'єднувач L = 720	751-950	-	S4005-07-N03	
	Проміжний з'єднувач L = 1200	951-1430	-	S4005-12-N03	
	Проміжний з'єднувач L = 1680	1431-1910	-	S4005-17-N03	
	Проміжний з'єднувач L = 2160	1911-2390	-	S4005-22-N03	
6	Привід 0, L=320, 450-550	-	450-550	S1001-02-N03	
	Привід 1, L=520, 551-750	-	551-750	S1001-04-N03	
	Привід 2, L=1000, 751-1230, 1 ML	-	751-1230	S1001-09-N03	
	Привід 3, L=1200, 950-1430, 1 ML	-	950-1430	S1001-11-N03	
	Привід 4, L=1480, 1231-1710, 2 ML	-	1231-1710	S1001-15-N03	
	Привід 5, L=1680, 1431-1910, 2 ML	-	1431-1910	S1001-16-N03	
	Привід 6, L=2160, 1911-2390, 3 ML	-	1911-2390	S1001-21-N03	
13	Запірна пластина	-	-	див. профільний лист	
14	Запірно-відкидна протизламна пластина	-	-	див. профільний лист	
16	Запірна пластина для штульпа	-	-	A7063-00-N03	
18	Кутова передача, нижня	400-1280	450-2390	S2006-00-N03	
19	Кутова передача стандарт	400-1280	450-2390	S2001-00-N03	
28	Привід PZ L= 1610, 1431-1910, 2 ML, дорнмасс 25 мм	-	1431-1910	S1006-16-N03	
	Привід PZ L= 2090, 1911-2390, 3 ML, дорнмасс 25 мм	-	1911-2390	S1006-21-N03	
	Привід PZ L= 1610, 1431-1910, 2 ML, дорнмасс 30 мм	-	1431-1910	S1008-16-N03	
	Привід PZ L= 2090, 1911-2390, 3 ML, дорнмасс 30 мм	-	1911-2390	S1008-21-N03	
	Привід PZ L= 1610, 1431-1910, 2 ML, дорнмасс 35 мм	-	1431-1910	S1010-16-N03	
	Привід PZ L= 2090, 1911-2390, 3 ML, дорнмасс 35 мм	-	1911-2390	S1010-21-N03	
	Привід PZ L= 1610, 1431-1910, 2 ML, дорнмасс 25 мм*	-	1431-1910	S1012-16-N03	
	Привід PZ L= 2090, 1911-2390, 3 ML, дорнмасс 25 мм*	-	1911-2390	S1012-21-N03	
	Привід PZ L= 1610, 1431-1910, 2 ML, дорнмасс 30 мм*	-	1431-1910	S1014-16-N03	
	Привід PZ L= 2090, 1911-2390, 3 ML, дорнмасс 30 мм*	-	1911-2390	S1014-21-N03	
	Привід PZ L= 1610, 1431-1910, 2 ML, дорнмасс 35 мм*	-	1431-1910	S1016-16-N03	
	Привід PZ L= 2090, 1911-2390, 3 ML, дорнмасс 35 мм*	-	1911-2390	S1016-21-N03	
30	Привід L= 1610, 1431-1910, 2 ML, дорнмасс 25 мм	-	1431-1910	S1005-16-N03	
	Привід L= 2090, 1911-2390, 3 ML, дорнмасс 25 мм	-	1911-2390	S1005-21-N03	
	Привід L= 1610, 1431-1910, 2 ML, дорнмасс 30 мм	-	1431-1910	S1007-16-N03	
	Привід L= 2090, 1911-2390, 3 ML, дорнмасс 30 мм	-	1911-2390	S1007-21-N03	
	Привід L= 1610, 1431-1910, 2 ML, дорнмасс 35 мм	-	1431-1910	S1009-16-N03	
	Привід L= 2090, 1911-2390, 3 ML, дорнмасс 35 мм	-	1911-2390	S1009-21-N03	
	Привід L= 1610, 1431-1910, 2 ML, дорнмасс 25 мм*	-	1431-1910	S1011-16-N03	
	Привід L= 2090, 1911-2390, 3 ML, дорнмасс 25 мм*	-	1911-2390	S1011-21-N03	
	Привід L= 1610, 1431-1910, 2 ML, дорнмасс 30 мм*	-	1431-1910	S1013-16-N03	
	Привід L= 2090, 1911-2390, 3 ML, дорнмасс 30 мм*	-	1911-2390	S1013-21-N03	
	Привід L= 1610, 1431-1910, 2 ML, дорнмасс 35 мм*	-	1431-1910	S1015-16-N03	
	Привід L= 2090, 1911-2390, 3 ML, дорнмасс 35 мм*	-	1911-2390	S1015-21-N03	

HKS 100 S, RC 1 - RC 3, зі штульпом, ширина до 750 мм

Схема С, профіль: ПВХ

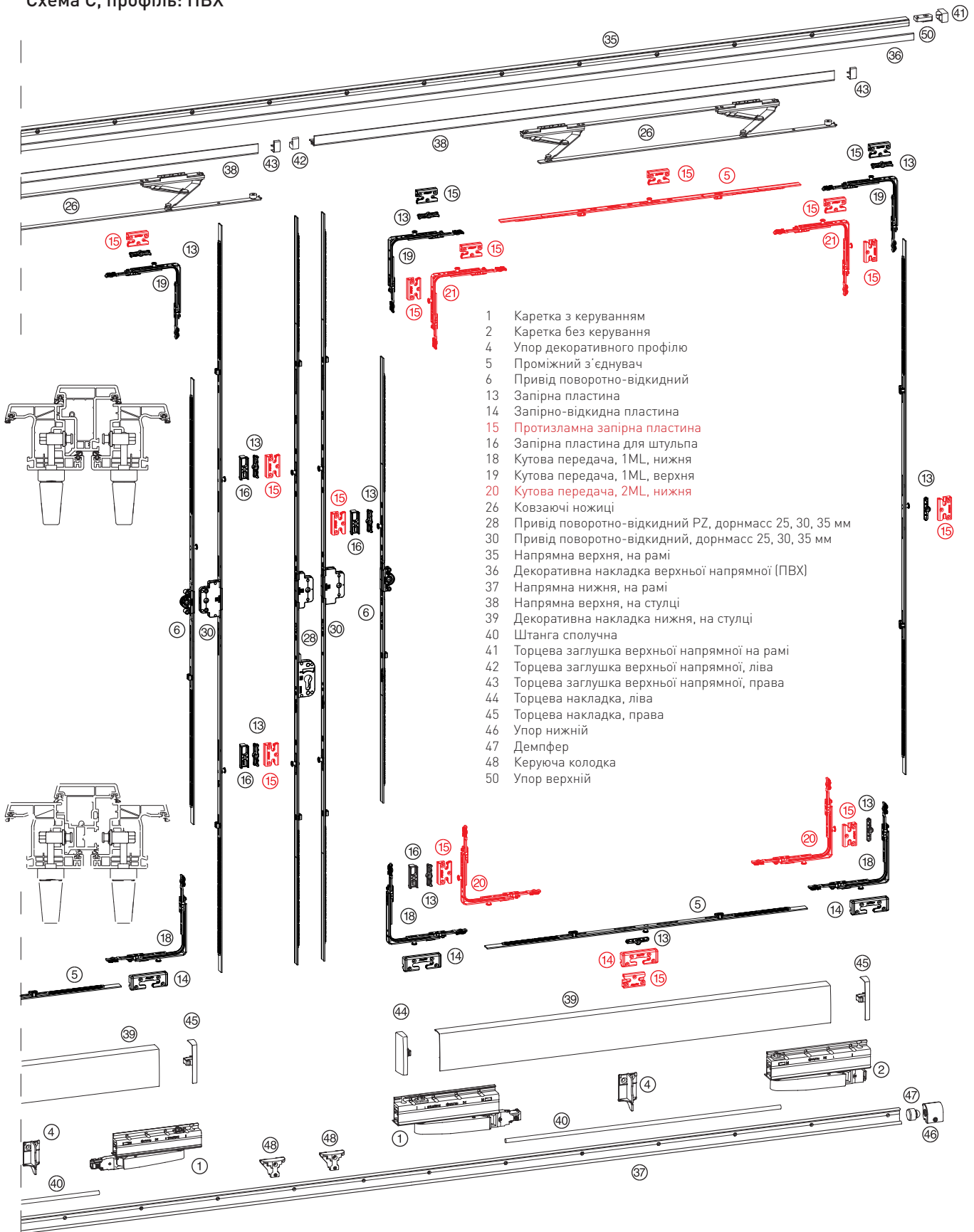
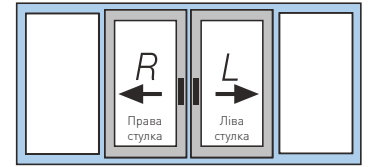


Рисунок деталей фурнітури = Виконання ліве (згідно DIN EN 12519 відчиняється праворуч)



НКС 100 S, RC 1 - RC 3, зі штульпом

Схема С, профіль: ПВХ



поз. на рис.		лівий	правий			
1,2	Комплект кареток НКС 100 S	I7002-00-L03	I7002-00-R03			
4, 26, 35, 36, 37, 39, 40, 41, 46, 47, 48, 50	Комплект шин (напрямних) + ножиці НКС 100 S	FFB	RAB	білий	коричневий	
		620-900	1930	I7004-01-N01	I7004-01-N02	
Периметральна обв'язка стулки		FFB	FFH	Артикул		
5	Проміжний з'єднувач L = 520	551-750	-	S4005-05-N03		
	Проміжний з'єднувач L = 720	751-950	-	S4005-07-N03		
	Проміжний з'єднувач L = 1200	951-1430	-	S4005-12-N03		
	Проміжний з'єднувач L = 1680	1431-1910	-	S4005-17-N03		
	Проміжний з'єднувач L = 2160	1911-2390	-	S4005-22-N03		
6	Привід 0, L=320, 450-550	-	450-550	S1001-02-N03		
	Привід 1, L=520, 551-750	-	551-750	S1001-04-N03		
	Привід 2, L=1000, 751-1230, 1 ML	-	751-1230	S1001-09-N03		
	Привід 3, L=1200, 950-1430, 1 ML	-	950-1430	S1001-11-N03		
	Привід 4, L=1480, 1231-1710, 2 ML	-	1231-1710	S1001-15-N03		
	Привід 5, L=1680, 1431-1910, 2 ML	-	1431-1910	S1001-16-N03		
	Привід 6, L=2160, 1911-2390, 3 ML	-	1911-2390	S1001-21-N03		
13	Запірна пластина	-	-	див. профільний лист		
14	Запірно-відкидна протизламна пластина	-	-	див. профільний лист		
15	Протизламна запірно-відкидна пластина	-	-	див. профільний лист		
16	Запірна пластина для штульпа	-	-	A7063-00-N03		
18	Кутова передача, нижня	400-1280	450-2390	S2006-00-N03		
19	Кутова передача стандарт	400-1280	450-2390	S2001-00-N03		
20	Кутова передача, 2ML, нижня	400-1280	450-2390	S2007-00-N03		
28	Привід PZ L= 1610, 1431-1910, 2 ML, дорнмасс 25 мм	-	1431-1910	S1006-16-N03		
	Привід PZ L= 2090, 1911-2390, 3 ML, дорнмасс 25 мм	-	1911-2390	S1006-21-N03		
	Привід PZ L= 1610, 1431-1910, 2 ML, дорнмасс 30 мм	-	1431-1910	S1008-16-N03		
	Привід PZ L= 2090, 1911-2390, 3 ML, дорнмасс 30 мм	-	1911-2390	S1008-21-N03		
	Привід PZ L= 1610, 1431-1910, 2 ML, дорнмасс 35 мм	-	1431-1910	S1010-16-N03		
	Привід PZ L= 2090, 1911-2390, 3 ML, дорнмасс 35 мм	-	1911-2390	S1010-21-N03		
	Привід PZ L= 1610, 1431-1910, 2 ML, дорнмасс 25 мм*	-	1431-1910	S1012-16-N03		
	Привід PZ L= 2090, 1911-2390, 3 ML, дорнмасс 25 мм*	-	1911-2390	S1012-21-N03		
	Привід PZ L= 1610, 1431-1910, 2 ML, дорнмасс 30 мм*	-	1431-1910	S1014-16-N03		
	Привід PZ L= 2090, 1911-2390, 3 ML, дорнмасс 30 мм*	-	1911-2390	S1014-21-N03		
	Привід PZ L= 1610, 1431-1910, 2 ML, дорнмасс 35 мм*	-	1431-1910	S1016-16-N03		
	Привід PZ L= 2090, 1911-2390, 3 ML, дорнмасс 35 мм*	-	1911-2390	S1016-21-N03		
	30	Привід L= 1610, 1431-1910, 2 ML, дорнмасс 25 мм	-	1431-1910	S1005-16-N03	
		Привід L= 2090, 1911-2390, 3 ML, дорнмасс 25 мм	-	1911-2390	S1005-21-N03	
Привід L= 1610, 1431-1910, 2 ML, дорнмасс 30 мм		-	1431-1910	S1007-16-N03		
Привід L= 2090, 1911-2390, 3 ML, дорнмасс 30 мм		-	1911-2390	S1007-21-N03		
Привід L= 1610, 1431-1910, 2 ML, дорнмасс 35 мм		-	1431-1910	S1009-16-N03		
Привід L= 2090, 1911-2390, 3 ML, дорнмасс 35 мм		-	1911-2390	S1009-21-N03		
Привід L= 1610, 1431-1910, 2 ML, дорнмасс 25 мм*		-	1431-1910	S1011-16-N03		
Привід L= 2090, 1911-2390, 3 ML, дорнмасс 25 мм*		-	1911-2390	S1011-21-N03		
Привід L= 1610, 1431-1910, 2 ML, дорнмасс 30 мм*		-	1431-1910	S1013-16-N03		
Привід L= 2090, 1911-2390, 3 ML, дорнмасс 30 мм*		-	1911-2390	S1013-21-N03		
Привід L= 1610, 1431-1910, 2 ML, дорнмасс 35 мм*		-	1431-1910	S1015-16-N03		
Привід L= 2090, 1911-2390, 3 ML, дорнмасс 35 мм*		-	1911-2390	S1015-21-N03		

HK5 160 S, Standard, ширина до 750 мм

Схема А, профіль: ПВХ

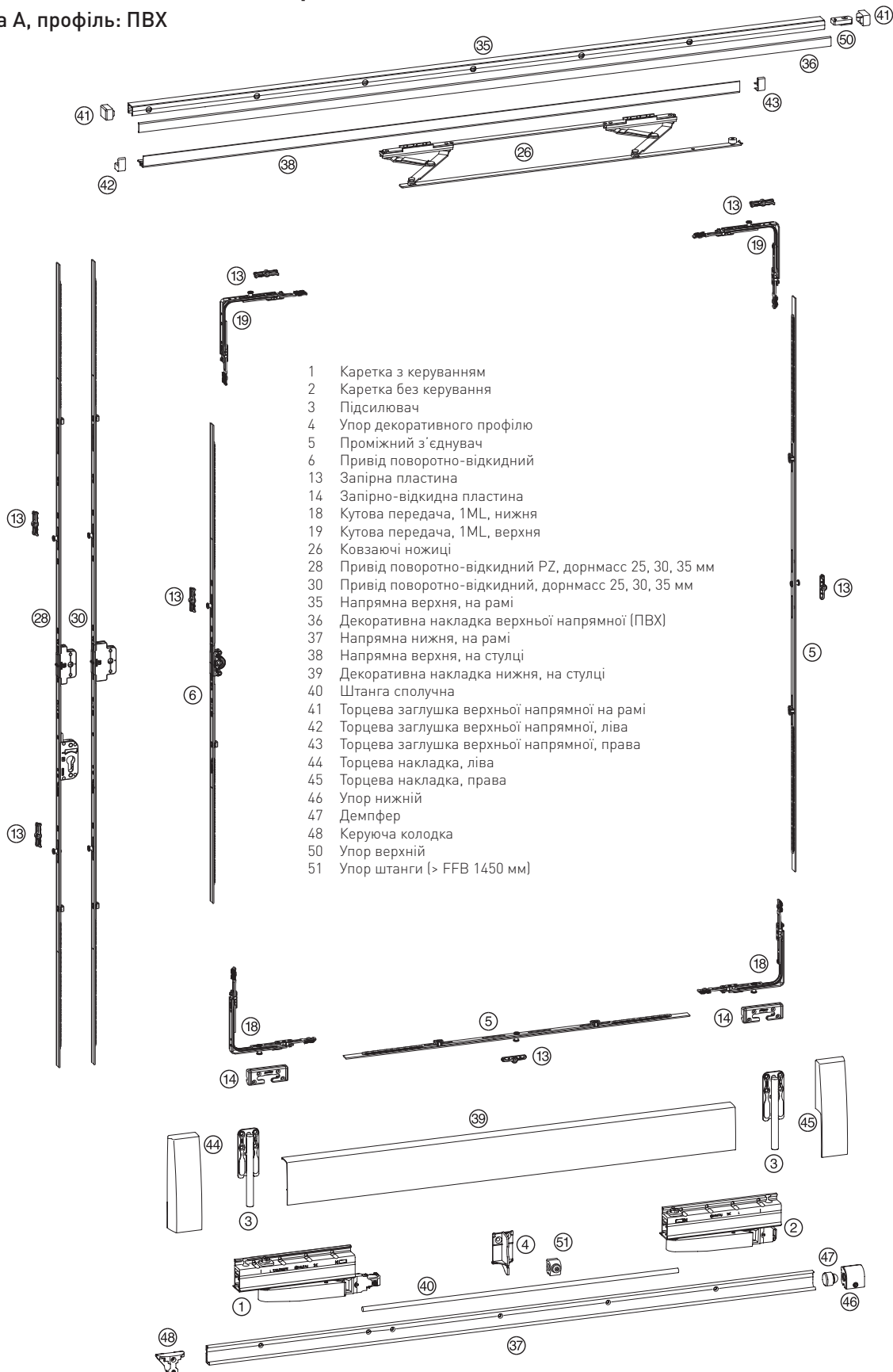
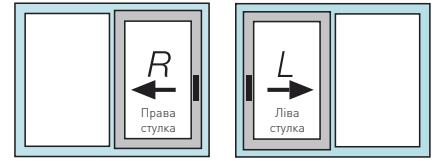


Рисунок деталей фурнітури = Виконання ліве (згідно DIN EN 12519 відчиняється праворуч)



HK5 160 S, Standard, ширина до 750 мм

Схема А, профіль: ПВХ



поз. на рис.		лівий	правий					
1, 2	Комплект кареток HK5 160 S	I7002-00-L03	I7002-00-R03					
		FFB	RAB	срібло	білий	коричневий	сер. бронза	
3, 44, 45	Підсилювач HK5 160 S	620-900	1930	I7001-00-N03	I7001-00-N01	I7001-00-N02	I7001-00-N06	
4, 35, 36, 37, 39, 40, 41, 46, 47, 48, 50	Комплект шин (напрямних) + ножиці HK5 160 S			I7005-01-N03	I7004-01-N01 (ножиці (26) в комплекті)	I7004-01-N02 (ножиці (26) в комплекті)	I7005-01-N06	
		FFB		срібло	білий	коричневий	сер. бронза	
26	Ковзаючі ножиці	620-900		I3001-16-N03			I3001-16-N03	
38, 42, 43	Комплект напрямних HK5 160 S			I7003-01-N03			I7003-01-N06	
	Периметральна обв'язка стулки	FFB	FFH	Артикул				
5	Проміжний з'єднувач L = 520	551-750	-	S4005-05-N03				
	Проміжний з'єднувач L = 720	751-950	-	S4005-07-N03				
	Проміжний з'єднувач L = 1200	951-1430	-	S4005-12-N03				
	Проміжний з'єднувач L = 1680	1431-1910	-	S4005-17-N03				
	Проміжний з'єднувач L = 2160	1911-2390	-	S4005-22-N03				
6	Привід 0, L=320, 450-550	-	450-550	S1001-02-N03				
	Привід 1, L=520, 551-750	-	551-750	S1001-04-N03				
	Привід 2, L=1000, 751-1230, 1 ML	-	751-1230	S1001-09-N03				
	Привід 3, L=1200, 950-1430, 1 ML	-	950-1430	S1001-11-N03				
	Привід 4, L=1480, 1231-1710, 2 ML	-	1231-1710	S1001-15-N03				
	Привід 5, L=1680, 1431-1910, 2 ML	-	1431-1910	S1001-16-N03				
	Привід 6, L=2160, 1911-2390, 3 ML	-	1911-2390	S1001-21-N03				
13	Запірна пластина	-	-	див. профільний лист				
14	Запірно-відкидна протизламна пластина	-	-	див. профільний лист				
18	Кутова передача, нижня	400-1280	450-2390	S2006-00-N03				
19	Кутова передача стандарт	400-1280	450-2390	S2001-00-N03				
28	Привід PZ L= 1610, 1431-1910, 2 ML, дорнмасс 25 мм	-	1431-1910	S1006-16-N03				
	Привід PZ L= 2090, 1911-2390, 3 ML, дорнмасс 25 мм	-	1911-2390	S1006-21-N03				
	Привід PZ L= 1610, 1431-1910, 2 ML, дорнмасс 30 мм	-	1431-1910	S1008-16-N03				
	Привід PZ L= 2090, 1911-2390, 3 ML, дорнмасс 30 мм	-	1911-2390	S1008-21-N03				
	Привід PZ L= 1610, 1431-1910, 2 ML, дорнмасс 35 мм	-	1431-1910	S1010-16-N03				
	Привід PZ L= 2090, 1911-2390, 3 ML, дорнмасс 35 мм	-	1911-2390	S1010-21-N03				
	Привід PZ L= 1610, 1431-1910, 2 ML, дорнмасс 25 мм*	-	1431-1910	S1012-16-N03				
	Привід PZ L= 2090, 1911-2390, 3 ML, дорнмасс 25 мм*	-	1911-2390	S1012-21-N03				
	Привід PZ L= 1610, 1431-1910, 2 ML, дорнмасс 30 мм*	-	1431-1910	S1014-16-N03				
	Привід PZ L= 2090, 1911-2390, 3 ML, дорнмасс 30 мм*	-	1911-2390	S1014-21-N03				
	Привід PZ L= 1610, 1431-1910, 2 ML, дорнмасс 35 мм*	-	1431-1910	S1016-16-N03				
	Привід PZ L= 2090, 1911-2390, 3 ML, дорнмасс 35 мм*	-	1911-2390	S1016-21-N03				
	30	Привід L= 1610, 1431-1910, 2 ML, дорнмасс 25 мм	-	1431-1910	S1005-16-N03			
		Привід L= 2090, 1911-2390, 3 ML, дорнмасс 25 мм	-	1911-2390	S1005-21-N03			
Привід L= 1610, 1431-1910, 2 ML, дорнмасс 30 мм		-	1431-1910	S1007-16-N03				
Привід L= 2090, 1911-2390, 3 ML, дорнмасс 30 мм		-	1911-2390	S1007-21-N03				
Привід L= 1610, 1431-1910, 2 ML, дорнмасс 35 мм		-	1431-1910	S1009-16-N03				
Привід L= 2090, 1911-2390, 3 ML, дорнмасс 35 мм		-	1911-2390	S1009-21-N03				
Привід L= 1610, 1431-1910, 2 ML, дорнмасс 25 мм*		-	1431-1910	S1011-16-N03				
Привід L= 2090, 1911-2390, 3 ML, дорнмасс 25 мм*		-	1911-2390	S1011-21-N03				
Привід L= 1610, 1431-1910, 2 ML, дорнмасс 30 мм*		-	1431-1910	S1013-16-N03				
Привід L= 2090, 1911-2390, 3 ML, дорнмасс 30 мм*		-	1911-2390	S1013-21-N03				
Привід L= 1610, 1431-1910, 2 ML, дорнмасс 35 мм*		-	1431-1910	S1015-16-N03				
Привід L= 2090, 1911-2390, 3 ML, дорнмасс 35 мм*		-	1911-2390	S1015-21-N03				

HK5 160 S, Standard, ширина до 1250 мм

Схема А, профіль: ПВХ

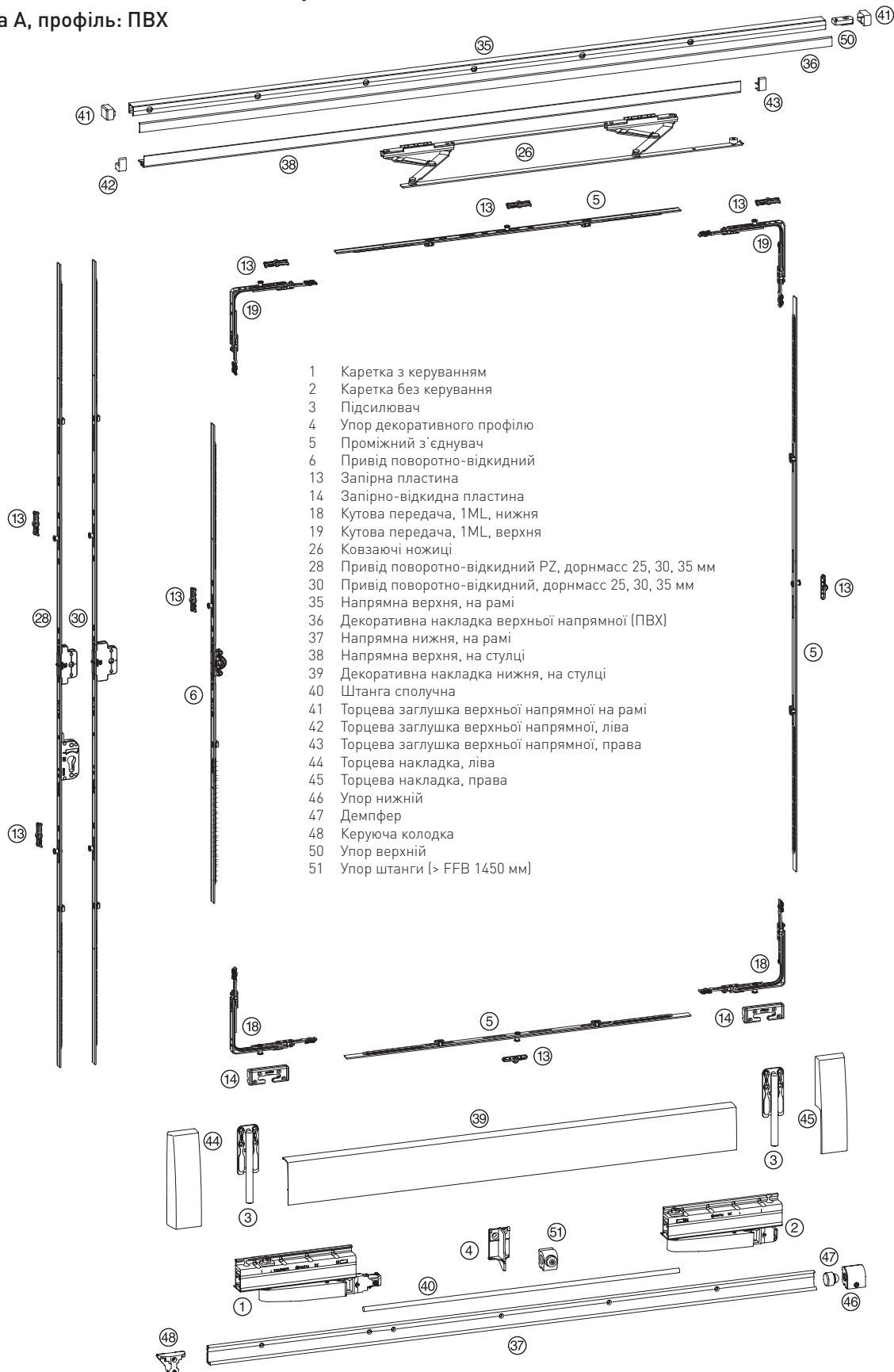
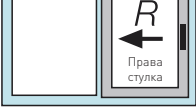



Рисунок деталей фурнітури = Виконання ліве (згідно DIN EN 12519 відчиняється праворуч)



HKS 160 S, Standard, ширина до 1250 мм

поз. на рис.	Комплект кареток HKS 160 S	лівий		правий		 	
		I7002-00-L03	I7002-00-R03	FFB	RAB		
3, 44, 45	Підсилювач HKS 160 S	620-1650	1930	I7001-00-N03	I7001-00-N01	I7001-00-N02	I7001-00-N06
4, 35, 36, 37, 39, 40, 41, 46, 47, 48, 50	Комплект шин (напрямних) + ножиці HKS 160 S	620-900		I7005-01-N03	I7004-01-N01*	I7004-01-N02*	I7005-01-N06
		901-1050	2630	I7005-02-N03	I7004-02-N01*	I7004-02-N02*	I7005-02-N06
	1051-1250	I7005-03-N03		I7004-03-N01*	I7004-03-N02*	I7005-03-N06	
26	Ковзаючі ножиці	620-1650		I3001-16-N03			I3001-16-N03
38, 42, 43	Комплект напрямних HKS 160 S	620-1650		I7003-01-N03			I7003-01-N06

* ножиці [26] в комплекті

	Периметральна обв'язка стулки	FFB	FFH	Артикул
5	Проміжний з'єднувач L = 520	551-750	-	S4005-05-N03
	Проміжний з'єднувач L = 720	751-950	-	S4005-07-N03
	Проміжний з'єднувач L = 1200	951-1430	-	S4005-12-N03
	Проміжний з'єднувач L = 1680	1431-1910	-	S4005-17-N03
	Проміжний з'єднувач L = 2160	1911-2390	-	S4005-22-N03
6	Привід 0, L=320, 450-550	-	450-550	S1001-02-N03
	Привід 1, L=520, 551-750	-	551-750	S1001-04-N03
	Привід 2, L=1000, 751-1230, 1 ML	-	751-1230	S1001-09-N03
	Привід 3, L=1200, 950-1430, 1 ML	-	950-1430	S1001-11-N03
	Привід 4, L=1480, 1231-1710, 2 ML	-	1231-1710	S1001-15-N03
	Привід 5, L=1680, 1431-1910, 2 ML	-	1431-1910	S1001-16-N03
	Привід 6, L=2160, 1911-2390, 3 ML	-	1911-2390	S1001-21-N03
13	Запірна пластина	-	-	див. профільний лист
14	Запірно-відкидна протизламна пластина	-	-	див. профільний лист
18	Кутова передача, нижня	400-1280	450-2390	S2006-00-N03
19	Кутова передача стандарт	400-1280	450-2390	S2001-00-N03
28	Привід PZ L= 1610, 1431-1910, 2 ML, дорнмасс 25 мм	-	1431-1910	S1006-16-N03
	Привід PZ L= 2090, 1911-2390, 3 ML, дорнмасс 25 мм	-	1911-2390	S1006-21-N03
	Привід PZ L= 1610, 1431-1910, 2 ML, дорнмасс 30 мм	-	1431-1910	S1008-16-N03
	Привід PZ L= 2090, 1911-2390, 3 ML, дорнмасс 30 мм	-	1911-2390	S1008-21-N03
	Привід PZ L= 1610, 1431-1910, 2 ML, дорнмасс 35 мм	-	1431-1910	S1010-16-N03
	Привід PZ L= 2090, 1911-2390, 3 ML, дорнмасс 35 мм	-	1911-2390	S1010-21-N03
	Привід PZ L= 1610, 1431-1910, 2 ML, дорнмасс 25 мм*	-	1431-1910	S1012-16-N03
	Привід PZ L= 2090, 1911-2390, 3 ML, дорнмасс 25 мм*	-	1911-2390	S1012-21-N03
	Привід PZ L= 1610, 1431-1910, 2 ML, дорнмасс 30 мм*	-	1431-1910	S1014-16-N03
	Привід PZ L= 2090, 1911-2390, 3 ML, дорнмасс 30 мм*	-	1911-2390	S1014-21-N03
	Привід PZ L= 1610, 1431-1910, 2 ML, дорнмасс 35 мм*	-	1431-1910	S1016-16-N03
	Привід PZ L= 2090, 1911-2390, 3 ML, дорнмасс 35 мм*	-	1911-2390	S1016-21-N03
	30	Привід L= 1610, 1431-1910, 2 ML, дорнмасс 25 мм	-	1431-1910
Привід L= 2090, 1911-2390, 3 ML, дорнмасс 25 мм		-	1911-2390	S1005-21-N03
Привід L= 1610, 1431-1910, 2 ML, дорнмасс 30 мм		-	1431-1910	S1007-16-N03
Привід L= 2090, 1911-2390, 3 ML, дорнмасс 30 мм		-	1911-2390	S1007-21-N03
Привід L= 1610, 1431-1910, 2 ML, дорнмасс 35 мм		-	1431-1910	S1009-16-N03
Привід L= 2090, 1911-2390, 3 ML, дорнмасс 35 мм		-	1911-2390	S1009-21-N03
Привід L= 1610, 1431-1910, 2 ML, дорнмасс 25 мм*		-	1431-1910	S1011-16-N03
Привід L= 2090, 1911-2390, 3 ML, дорнмасс 25 мм*		-	1911-2390	S1011-21-N03
Привід L= 1610, 1431-1910, 2 ML, дорнмасс 30 мм*		-	1431-1910	S1013-16-N03
Привід L= 2090, 1911-2390, 3 ML, дорнмасс 30 мм*		-	1911-2390	S1013-21-N03
Привід L= 1610, 1431-1910, 2 ML, дорнмасс 35 мм*		-	1431-1910	S1015-16-N03
Привід L= 2090, 1911-2390, 3 ML, дорнмасс 35 мм*		-	1911-2390	S1015-21-N03



HK5 160 S, RC 1 - RC 3, ширина до 1250 мм

Схема А, профіль: ПВХ

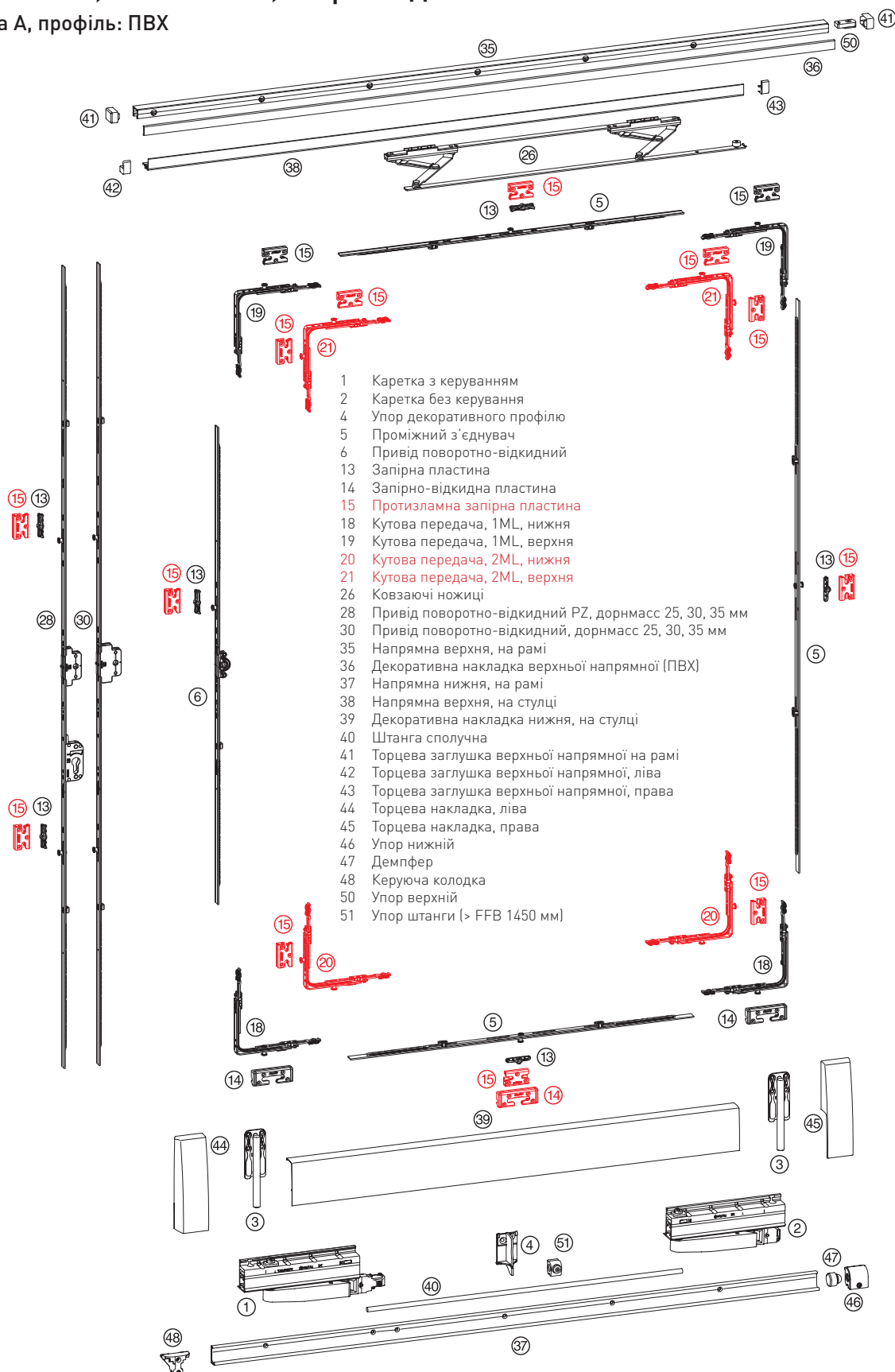
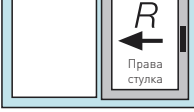



Рисунок деталей фурнітури = Виконання ліве (згідно DIN EN 12519 відчиняється праворуч)



HKS 160 S, RC 1 - RC 3

поз. на рис.	Комплект кареток HKS 160 S	лівий		правий		 	
		I7002-00-L03	I7002-00-R03	FFB	RAB		
3, 44, 45	Підсилювач HKS 160 S	620-1650	1930	I7001-00-N03	I7001-00-N01	I7001-00-N02	I7001-00-N06
4, 35, 36, 37, 39, 40, 41, 46, 47, 48, 50	Комплект шин (напрямних) + ножиці HKS 160 S	620-900		2630	I7005-01-N03	I7004-01-N01*	I7004-01-N02*
		901-1050	I7005-02-N03		I7004-02-N01*	I7004-02-N02*	I7005-02-N06
		1051-1250	I7005-03-N03		I7004-03-N01*	I7004-03-N02*	I7005-03-N06
26	Ковзаючі ножиці	620-1650		I3001-16-N03			I3001-16-N03
38, 42, 43	Комплект напрямних HKS 160 S	620-1650		I7003-01-N03			I7003-01-N06

* ножиці [26] в комплекті

Периметральна обв'язка стулки		FFB	FFH	Артикул
5	Проміжний з'єднувач L = 520	551-750	-	S4005-05-N03
	Проміжний з'єднувач L = 720	751-950	-	S4005-07-N03
	Проміжний з'єднувач L = 1200	951-1430	-	S4005-12-N03
	Проміжний з'єднувач L = 1680	1431-1910	-	S4005-17-N03
	Проміжний з'єднувач L = 2160	1911-2390	-	S4005-22-N03
6	Привід 0, L=320, 450-550	-	450-550	S1001-02-N03
	Привід 1, L=520, 551-750	-	551-750	S1001-04-N03
	Привід 2, L=1000, 751-1230, 1 ML	-	751-1230	S1001-09-N03
	Привід 3, L=1200, 950-1430, 1 ML	-	950-1430	S1001-11-N03
	Привід 4, L=1480, 1231-1710, 2 ML	-	1231-1710	S1001-15-N03
	Привід 5, L=1680, 1431-1910, 2 ML	-	1431-1910	S1001-16-N03
	Привід 6, L=2160, 1911-2390, 3 ML	-	1911-2390	S1001-21-N03
13	Запірна пластина	-	-	див. профільний лист
14	Запірно-відкидна протизламна пластина	-	-	див. профільний лист
15	Протизламна запірно-відкидна пластина	-	-	див. профільний лист
18	Кутова передача, нижня	400-1280	450-2390	S2006-00-N03
19	Кутова передача стандарт	400-1280	450-2390	S2001-00-N03
20	Кутова передача, 2ML, нижня	400-1280	450-2390	S2007-00-N03
21	Кутова передача, 2ML, верхня	400-1280	450-2390	S2002-00-N03
28	Привід PZ L= 1610, 1431-1910, 2 ML, дорнмасс 25 мм	-	1431-1910	S1006-16-N03
	Привід PZ L= 2090, 1911-2390, 3 ML, дорнмасс 25 мм	-	1911-2390	S1006-21-N03
	Привід PZ L= 1610, 1431-1910, 2 ML, дорнмасс 30 мм	-	1431-1910	S1008-16-N03
	Привід PZ L= 2090, 1911-2390, 3 ML, дорнмасс 30 мм	-	1911-2390	S1008-21-N03
	Привід PZ L= 1610, 1431-1910, 2 ML, дорнмасс 35 мм	-	1431-1910	S1010-16-N03
	Привід PZ L= 2090, 1911-2390, 3 ML, дорнмасс 35 мм	-	1911-2390	S1010-21-N03
	Привід PZ L= 1610, 1431-1910, 2 ML, дорнмасс 25 мм*	-	1431-1910	S1012-16-N03
	Привід PZ L= 2090, 1911-2390, 3 ML, дорнмасс 25 мм*	-	1911-2390	S1012-21-N03
	Привід PZ L= 1610, 1431-1910, 2 ML, дорнмасс 30 мм*	-	1431-1910	S1014-16-N03
	Привід PZ L= 2090, 1911-2390, 3 ML, дорнмасс 30 мм*	-	1911-2390	S1014-21-N03
	Привід PZ L= 1610, 1431-1910, 2 ML, дорнмасс 35 мм*	-	1431-1910	S1016-16-N03
	Привід PZ L= 2090, 1911-2390, 3 ML, дорнмасс 35 мм*	-	1911-2390	S1016-21-N03
30	Привід L= 1610, 1431-1910, 2 ML, дорнмасс 25 мм	-	1431-1910	S1005-16-N03
	Привід L= 2090, 1911-2390, 3 ML, дорнмасс 25 мм	-	1911-2390	S1005-21-N03
	Привід L= 1610, 1431-1910, 2 ML, дорнмасс 30 мм	-	1431-1910	S1007-16-N03
	Привід L= 2090, 1911-2390, 3 ML, дорнмасс 30 мм	-	1911-2390	S1007-21-N03
	Привід L= 1610, 1431-1910, 2 ML, дорнмасс 35 мм	-	1431-1910	S1009-16-N03
	Привід L= 2090, 1911-2390, 3 ML, дорнмасс 35 мм	-	1911-2390	S1009-21-N03
	Привід L= 1610, 1431-1910, 2 ML, дорнмасс 25 мм*	-	1431-1910	S1011-16-N03
	Привід L= 2090, 1911-2390, 3 ML, дорнмасс 25 мм*	-	1911-2390	S1011-21-N03
	Привід L= 1610, 1431-1910, 2 ML, дорнмасс 30 мм*	-	1431-1910	S1013-16-N03
	Привід L= 2090, 1911-2390, 3 ML, дорнмасс 30 мм*	-	1911-2390	S1013-21-N03
	Привід L= 1610, 1431-1910, 2 ML, дорнмасс 35 мм*	-	1431-1910	S1015-16-N03
	Привід L= 2090, 1911-2390, 3 ML, дорнмасс 35 мм*	-	1911-2390	S1015-21-N03

FFH - Висота стулки по фальцю (мм)

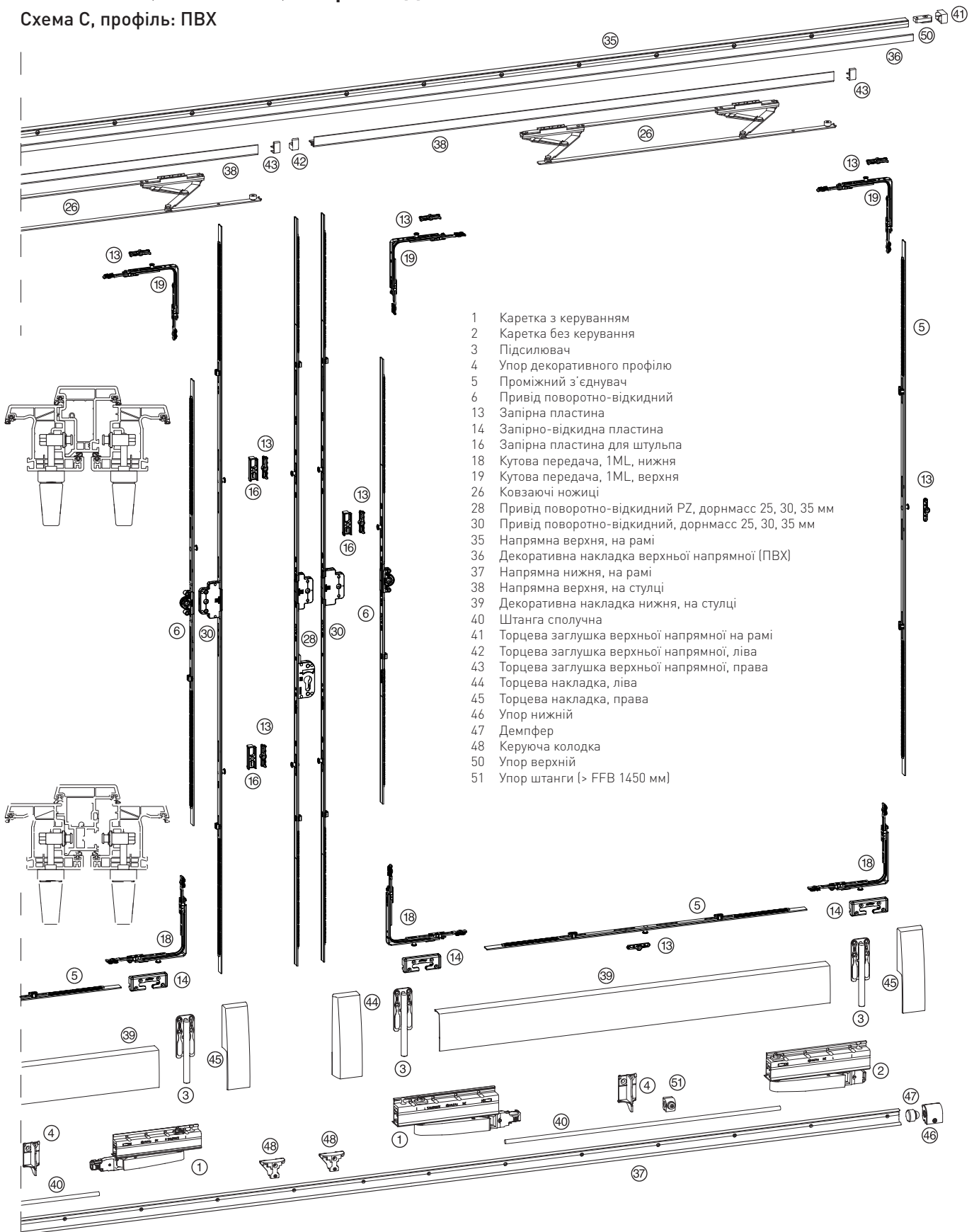
FFB - Ширина стулки по фальцю (мм)

RAB - зовнішня ширина рами (мм)

* під двосторонню ручку

HKS 160 S, Standard, ширина до 750 мм

Схема С, профіль: ПВХ

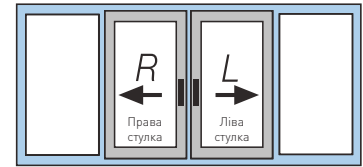


- 1 Каретка з керуванням
- 2 Каретка без керування
- 3 Підсилювач
- 4 Упор декоративного профілю
- 5 Проміжний з'єднувач
- 6 Привід поворотно-відкидний
- 13 Запірна пластина
- 14 Запірно-відкидна пластина
- 16 Запірна пластина для штульпа
- 18 Кутова передача, 1ML, нижня
- 19 Кутова передача, 1ML, верхня
- 26 Ковзаючі ножиці
- 28 Привід поворотно-відкидний PZ, дорнмасс 25, 30, 35 мм
- 30 Привід поворотно-відкидний, дорнмасс 25, 30, 35 мм
- 35 Напрямна верхня, на рамі
- 36 Декоративна накладка верхньої напрямної (ПВХ)
- 37 Напрямна нижня, на рамі
- 38 Напрямна верхня, на стулці
- 39 Декоративна накладка нижня, на стулці
- 40 Штанга сполучна
- 41 Торцева заглушка верхньої напрямної на рамі
- 42 Торцева заглушка верхньої напрямної, ліва
- 43 Торцева заглушка верхньої напрямної, права
- 44 Торцева накладка, ліва
- 45 Торцева накладка, права
- 46 Упор нижній
- 47 Демпфер
- 48 Керуюча колодка
- 50 Упор верхній
- 51 Упор штанги (> FFB 1450 мм)

Рисунок деталей фурнітури = Виконання ліве (згідно DIN EN 12519 відчиняється праворуч)



HKS 160 S, Standard, зі стульпом



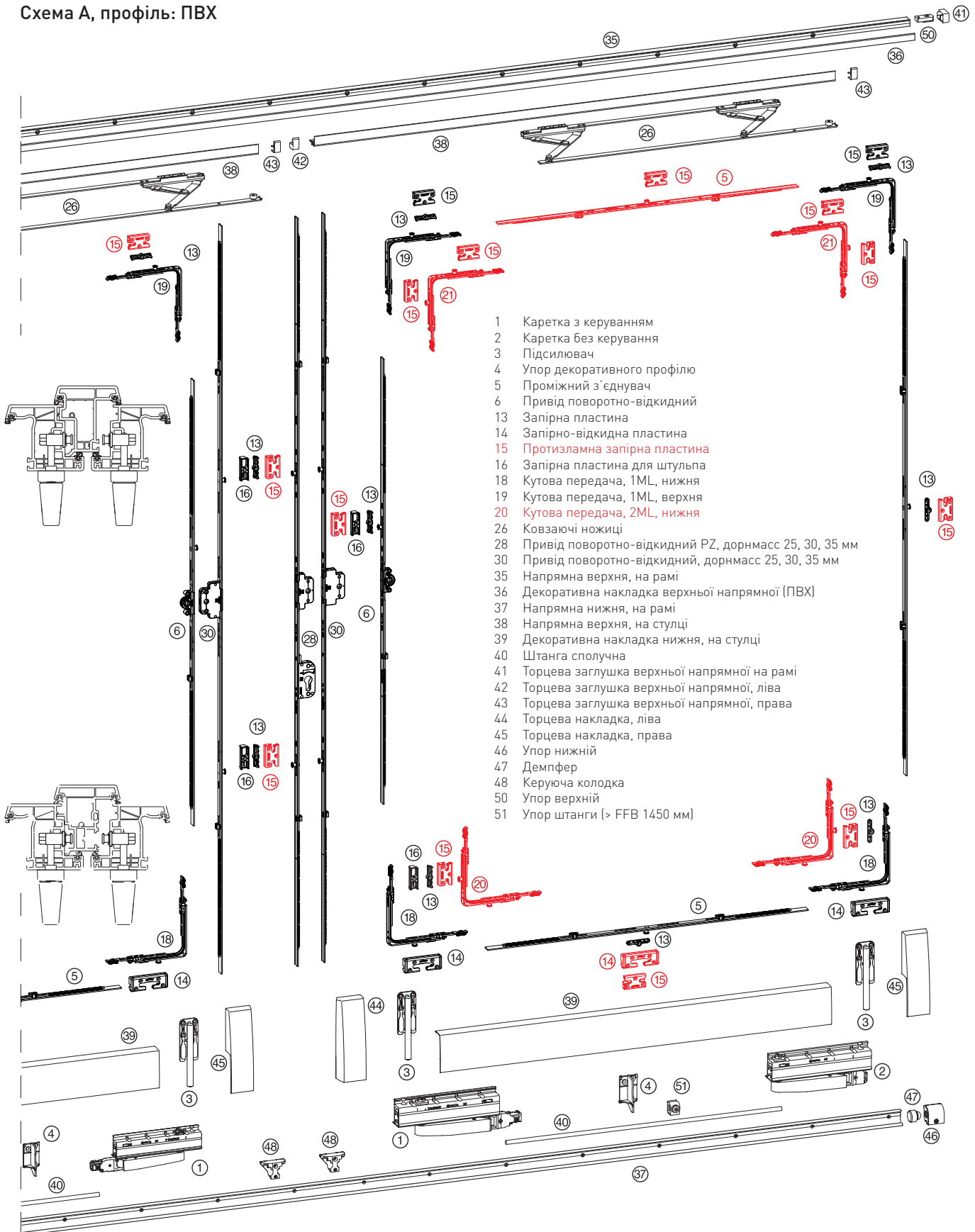
поз. на рис.		лівий	правий				
1, 2	Комплект кареток HKS 160 S	I7002-00-L03	I7002-00-R03				
		FFB	RAB	срібло	білий	коричневий	сер. бронза
3, 44, 45	Підсилювач HKS 160 S			I7001-00-N03	I7001-00-N01	I7001-00-N02	I7001-00-N06
4, 35, 36, 37, 39, 40, 41, 46, 47, 48, 50	Комплект шин (напрямних) + ножиці HKS 160 S	620-900	1930	I7005-01-N03	I7004-01-N01 (ножиці (26) в комплекті)	I7004-01-N02 (ножиці (26) в комплекті)	I7005-01-N06
		FFB		срібло	білий	коричневий	сер. бронза
26	Ковзаючі ножиці	620-900		I3001-16-N03			I3001-16-N03
38, 42, 43	Комплект напрямних HKS 160 S			I7003-01-N03			I7003-01-N06

	Периметральна обв'язка ступки	FFB	FFH	Артикул
5	Проміжний з'єднувач L = 520	551-750	-	S4005-05-N03
	Проміжний з'єднувач L = 720	751-950	-	S4005-07-N03
	Проміжний з'єднувач L = 1200	951-1430	-	S4005-12-N03
	Проміжний з'єднувач L = 1680	1431-1910	-	S4005-17-N03
	Проміжний з'єднувач L = 2160	1911-2390	-	S4005-22-N03
6	Привід 0, L=320, 450-550	-	450-550	S1001-02-N03
	Привід 1, L=520, 551-750	-	551-750	S1001-04-N03
	Привід 2, L=1000, 751-1230, 1 ML	-	751-1230	S1001-09-N03
	Привід 3, L=1200, 950-1430, 1 ML	-	950-1430	S1001-11-N03
	Привід 4, L=1480, 1231-1710, 2 ML	-	1231-1710	S1001-15-N03
	Привід 5, L=1680, 1431-1910, 2 ML	-	1431-1910	S1001-16-N03
	Привід 6, L=2160, 1911-2390, 3 ML	-	1911-2390	S1001-21-N03
13	Запірна пластина	-	-	див. профільний лист
14	Запірно-відкидна протизламна пластина	-	-	див. профільний лист
16	Запірна пластина для стульпа	-	-	A7063-00-N03
18	Кутова передача, нижня	400-1280	450-2390	S2006-00-N03
19	Кутова передача стандарт	400-1280	450-2390	S2001-00-N03
28	Привід PZ L= 1610, 1431-1910, 2 ML, дорнмасс 25 мм	-	1431-1910	S1006-16-N03
	Привід PZ L= 2090, 1911-2390, 3 ML, дорнмасс 25 мм	-	1911-2390	S1006-21-N03
	Привід PZ L= 1610, 1431-1910, 2 ML, дорнмасс 30 мм	-	1431-1910	S1008-16-N03
	Привід PZ L= 2090, 1911-2390, 3 ML, дорнмасс 30 мм	-	1911-2390	S1008-21-N03
	Привід PZ L= 1610, 1431-1910, 2 ML, дорнмасс 35 мм	-	1431-1910	S1010-16-N03
	Привід PZ L= 2090, 1911-2390, 3 ML, дорнмасс 35 мм	-	1911-2390	S1010-21-N03
	Привід PZ L= 1610, 1431-1910, 2 ML, дорнмасс 25 мм*	-	1431-1910	S1012-16-N03
	Привід PZ L= 2090, 1911-2390, 3 ML, дорнмасс 25 мм*	-	1911-2390	S1012-21-N03
	Привід PZ L= 1610, 1431-1910, 2 ML, дорнмасс 30 мм*	-	1431-1910	S1014-16-N03
	Привід PZ L= 2090, 1911-2390, 3 ML, дорнмасс 30 мм*	-	1911-2390	S1014-21-N03
	Привід PZ L= 1610, 1431-1910, 2 ML, дорнмасс 35 мм*	-	1431-1910	S1016-16-N03
	Привід PZ L= 2090, 1911-2390, 3 ML, дорнмасс 35 мм*	-	1911-2390	S1016-21-N03
	Привід L= 1610, 1431-1910, 2 ML, дорнмасс 25 мм	-	1431-1910	S1005-16-N03
	Привід L= 2090, 1911-2390, 3 ML, дорнмасс 25 мм	-	1911-2390	S1005-21-N03
Привід L= 1610, 1431-1910, 2 ML, дорнмасс 30 мм	-	1431-1910	S1007-16-N03	
Привід L= 2090, 1911-2390, 3 ML, дорнмасс 30 мм	-	1911-2390	S1007-21-N03	
Привід L= 1610, 1431-1910, 2 ML, дорнмасс 35 мм	-	1431-1910	S1009-16-N03	
Привід L= 2090, 1911-2390, 3 ML, дорнмасс 35 мм	-	1911-2390	S1009-21-N03	
Привід L= 1610, 1431-1910, 2 ML, дорнмасс 25 мм*	-	1431-1910	S1011-16-N03	
Привід L= 2090, 1911-2390, 3 ML, дорнмасс 25 мм*	-	1911-2390	S1011-21-N03	
Привід L= 1610, 1431-1910, 2 ML, дорнмасс 30 мм*	-	1431-1910	S1013-16-N03	
Привід L= 2090, 1911-2390, 3 ML, дорнмасс 30 мм*	-	1911-2390	S1013-21-N03	
Привід L= 1610, 1431-1910, 2 ML, дорнмасс 35 мм*	-	1431-1910	S1015-16-N03	
Привід L= 2090, 1911-2390, 3 ML, дорнмасс 35 мм*	-	1911-2390	S1015-21-N03	



HKS 160 S, RC 1 - RC 3, ширина до 750 мм

Схема А, профіль: ПВХ




- 1 Каретка з керуванням
- 2 Каретка без керування
- 3 Підсилювач
- 4 Упор декоративного профілю
- 5 Проміжний з'єднувач
- 6 Привід поворотно-відкидний
- 13 Запірна пластина
- 14 Запірно-відкидна пластина
- 15 Протизламна запірна пластина
- 16 Запірна пластина для стульця
- 18 Кутова передача, 1ML, нижня
- 19 Кутова передача, 1ML, верхня
- 20 Кутова передача, 2ML, нижня
- 26 Ковзаючі ножиці
- 28 Привід поворотно-відкидний PZ, дорнмасс 25, 30, 35 мм
- 30 Привід поворотно-відкидний, дорнмасс 25, 30, 35 мм
- 35 Напрямна верхня, на рамі
- 36 Декоративна накладка верхньої напрямної (ПВХ)
- 37 Напрямна нижня, на рамі
- 38 Напрямна верхня, на стулці
- 39 Декоративна накладка нижня, на стулці
- 40 Штанга сполучна
- 41 Торцева заглушка верхньої напрямної на рамі
- 42 Торцева заглушка верхньої напрямної, ліва
- 43 Торцева заглушка верхньої напрямної, права
- 44 Торцева накладка, ліва
- 45 Торцева накладка, права
- 46 Упор нижній
- 47 Демпфер
- 48 Керуюча колодка
- 50 Упор верхній
- 51 Упор штанги (> FFB 1450 мм)

Рисунок деталей фурнітури = Виконання ліве (згідно DIN EN 12519 відчиняється праворуч)



HKS 160 S, RC 1 - RC 3, зі стульпом


поз. на рис.		лівий	правий				
1, 2	Комплект кареток HKS 160 S	I7002-00-L03	I7002-00-R03				
		FFB	RAB	срібло	білий	коричневий	сер. бронза
3, 44, 45	Підсилювач HKS 160 S			I7001-00-N03	I7001-00-N01	I7001-00-N02	I7001-00-N06
4, 35, 36, 37, 39, 40, 41, 46, 47, 48, 50	Комплект шин (напрямних) + ножиці HKS 160 S	620-900	1930	I7005-01-N03	I7004-01-N01 (ножиці (26) в комплекті)	I7004-01-N02 (ножиці (26) в комплекті)	I7005-01-N06
		FFB		срібло	білий	коричневий	сер. бронза
26	Ковзаючі ножиці	620-900		I3001-16-N03			I3001-16-N03
38, 42, 43	Комплект напрямних HKS 160 S			I7003-01-N03			I7003-01-N06
	Периметральна обв'язка стулки	FFB	FFH	Артикул			
5	Проміжний з'єднувач L = 520	551-750	-	S4005-05-N03			
	Проміжний з'єднувач L = 720	751-950	-	S4005-07-N03			
	Проміжний з'єднувач L = 1200	951-1430	-	S4005-12-N03			
	Проміжний з'єднувач L = 1680	1431-1910	-	S4005-17-N03			
	Проміжний з'єднувач L = 2160	1911-2390	-	S4005-22-N03			
6	Привід 0, L=320, 450-550	-	450-550	S1001-02-N03			
	Привід 1, L=520, 551-750	-	551-750	S1001-04-N03			
	Привід 2, L=1000, 751-1230, 1 ML	-	751-1230	S1001-09-N03			
	Привід 3, L=1200, 950-1430, 1 ML	-	950-1430	S1001-11-N03			
	Привід 4, L=1480, 1231-1710, 2 ML	-	1231-1710	S1001-15-N03			
	Привід 5, L=1680, 1431-1910, 2 ML	-	1431-1910	S1001-16-N03			
	Привід 6, L=2160, 1911-2390, 3 ML	-	1911-2390	S1001-21-N03			
13	Запірна пластина	-	-	див. профільний лист			
14	Запірно-відкидна протишламна пластина	-	-	див. профільний лист			
15	Протишламна запірно-відкидна пластина	-	-	див. профільний лист			
16	Запірна пластина для стульпа	-	-	A7063-00-N03			
18	Кутова передача, нижня	400-1280	450-2390	S2006-00-N03			
19	Кутова передача стандарт	400-1280	450-2390	S2001-00-N03			
20	Кутова передача, 2ML, нижня	400-1280	450-2390	S2007-00-N03			
28	Привід PZ L= 1610, 1431-1910, 2 ML, дорнмасс 25 мм	-	1431-1910	S1006-16-N03			
	Привід PZ L= 2090, 1911-2390, 3 ML, дорнмасс 25 мм	-	1911-2390	S1006-21-N03			
	Привід PZ L= 1610, 1431-1910, 2 ML, дорнмасс 30 мм	-	1431-1910	S1008-16-N03			
	Привід PZ L= 2090, 1911-2390, 3 ML, дорнмасс 30 мм	-	1911-2390	S1008-21-N03			
	Привід PZ L= 1610, 1431-1910, 2 ML, дорнмасс 35 мм	-	1431-1910	S1010-16-N03			
	Привід PZ L= 2090, 1911-2390, 3 ML, дорнмасс 35 мм	-	1911-2390	S1010-21-N03			
	Привід PZ L= 1610, 1431-1910, 2 ML, дорнмасс 25 мм*	-	1431-1910	S1012-16-N03			
	Привід PZ L= 2090, 1911-2390, 3 ML, дорнмасс 25 мм*	-	1911-2390	S1012-21-N03			
	Привід PZ L= 1610, 1431-1910, 2 ML, дорнмасс 30 мм*	-	1431-1910	S1014-16-N03			
	Привід PZ L= 2090, 1911-2390, 3 ML, дорнмасс 30 мм*	-	1911-2390	S1014-21-N03			
	Привід PZ L= 1610, 1431-1910, 2 ML, дорнмасс 35 мм*	-	1431-1910	S1016-16-N03			
	Привід PZ L= 2090, 1911-2390, 3 ML, дорнмасс 35 мм*	-	1911-2390	S1016-21-N03			
	Привід L= 1610, 1431-1910, 2 ML, дорнмасс 25 мм	-	1431-1910	S1005-16-N03			
	Привід L= 2090, 1911-2390, 3 ML, дорнмасс 25 мм	-	1911-2390	S1005-21-N03			
30	Привід L= 1610, 1431-1910, 2 ML, дорнмасс 30 мм	-	1431-1910	S1007-16-N03			
	Привід L= 2090, 1911-2390, 3 ML, дорнмасс 30 мм	-	1911-2390	S1007-21-N03			
	Привід L= 1610, 1431-1910, 2 ML, дорнмасс 35 мм	-	1431-1910	S1009-16-N03			
	Привід L= 2090, 1911-2390, 3 ML, дорнмасс 35 мм	-	1911-2390	S1009-21-N03			
	Привід L= 1610, 1431-1910, 2 ML, дорнмасс 25 мм*	-	1431-1910	S1011-16-N03			
	Привід L= 2090, 1911-2390, 3 ML, дорнмасс 25 мм*	-	1911-2390	S1011-21-N03			
	Привід L= 1610, 1431-1910, 2 ML, дорнмасс 30 мм*	-	1431-1910	S1013-16-N03			
	Привід L= 2090, 1911-2390, 3 ML, дорнмасс 30 мм*	-	1911-2390	S1013-21-N03			
	Привід L= 1610, 1431-1910, 2 ML, дорнмасс 35 мм*	-	1431-1910	S1015-16-N03			
	Привід L= 2090, 1911-2390, 3 ML, дорнмасс 35 мм*	-	1911-2390	S1015-21-N03			




Найменування профілю	B	Запірна пластина	Запірна пластина протизламна	Запірно-відкидна пластина протизламна
ALUPLAST IDEAL 2000	13	A7012-13-N03	S6001-13-N03	S6002-13-N03
BROKELMANN 58	13	A7034-13-N00	S6005-13-N03	S6006-13-N03
BROKELMANN 70	13	A7012-13-N03	S6005-13-N03	S6006-13-N03
DECEUNINCK	13	A7044-13-N03	S6012-13-N03	S6013-13-N03
GEALAN	13	A7042-13-N03	S6014-13-N03	S6022-13-L/R03
GEALAN 9000N		A7066-13-N03		
KBE 58/9	9	A7013-09-N03	S6003-09-N03	S6004-09-N03
KBE 58/9 Plus	9	A7043-09-N03	S6003-09-N03	S6004-09-N03
KBE 58/13	13	A7011-13-N03	S6001-13-N03	S6002-13-N03
KONING 70	13	A7012-13-N03	S6005-13-N03	S6006-13-N03
MIROPLAST WDS 400	13	A7011-13-N03	S6001-13-N03	S6002-13-N03
MIROPLAST WDS 404	13	A7011-13-N03	S6001-13-N03	S6002-13-N03
MIROPLAST WDS 505	13	A7011-13-N03	S6001-13-N03	S6002-13-N03
MIROPLAST WDS 800	13	A7011-13-N03	S6001-13-N03	S6002-13-N03
REHAU BASIC DESIGN	13	A7012-13-N03	S6001-13-N03	S6002-13-N03
REHAU BRILLANT DESIGN	13	A7012-13-N03	S6001-13-N03	S6002-13-N03
REHAU CLIMA DESIGN	13	A7012-13-N03	S6001-13-N03	S6002-13-N03
REHAU THERMO DESIGN	13	A7012-13-N03	S6001-13-N03	S6002-13-N03
SALAMANDER DESIGN 2D	13	A7012-13-N03	S6001-13-N03	S6002-13-N03
SALAMANDER DESIGN 3D	13	A7012-13-N03	S6001-13-N03	S6002-13-N03
VEKA SOFTLINE 58	13	A7011-13-N03	S6001-13-N03	S6002-13-N03
VEKA SOFTLINE 70	13	A7011-13-N03	S6001-13-N03	S6002-13-N03
VEKA TOPLINE AD	13	A7011-13-N03	S6001-13-N03	S6002-13-N03
WINTTECH 532 (ISOTECH)	13	A7011-13-N03	S6007-13-N03	S6008-13-N03
WINTTECH 632	13	A7011-13-N03	S6001-13-N03	S6002-13-N03
WINTTECH 742	13	A7011-13-N03	S6001-13-N03	S6002-13-N03
WINTTECH 752	13	A7011-13-N03	S6001-13-N03	S6002-13-N03
WINTTECH 80	13	A7011-13-N03	S6001-13-N03	S6002-13-N03
штульп		A7063-00-N03		



AXOR INDUSTRY

 Проспект Праці, 32,
Дніпро, 49041, Україна

 shop@axorindustry.com