

AXOR[®]

AXOR

KOMFORT LINE K-3

Smart&Quick

Фурнитура для пластиковых окон



Содержание

	Вступление
1	Петлевая группа
2	Привода
3	Угловые передачи / Удлинители
4	Ножницы
5	Дополнительные элементы
6	Варианты комплектов фурнитуры
7	Шаблоны / Гильотины / Регулировочные ключи
8	Профилезависимые элементы

Система фурнитуры KOMFORT LINE K-3 SMART&QUICK

Вступление

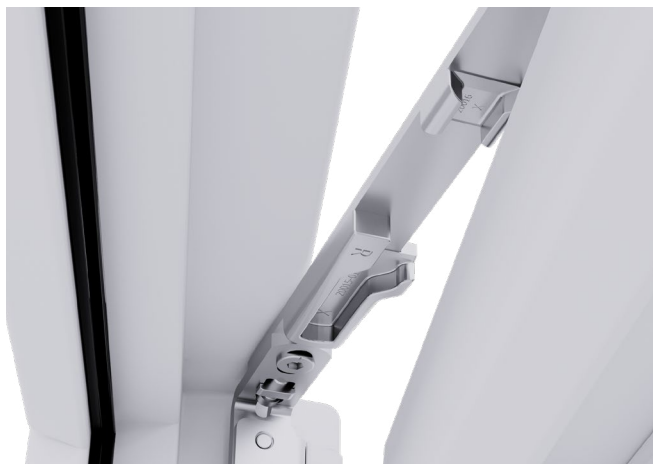
Система фурнитуры KOMFORT LINE K-3 SMART&QUICK

SMART&QUICK – обновленная система оконной фурнитуры KOMFORT LINE K-3 компании AXOR INDUSTRY.

Конструкторы AXOR поставили себе цель усовершенствовать эту линейку фурнитуры и сделать ее еще более универсальной и удобной в использовании. В результате мы получили обновленную Komfort Line K-3, которая обеспечивает еще большую скорость сборки, но полностью сохраняет свои базовые характеристики: комфортную эксплуатацию, высокое качество и безопасность для пользователя.

Главные преимущества обновленной линейки **K-3 SMART&QUICK**:

- Измененная лицевая планка обеспечивает большую жесткость сечения профиля, что увеличивает его сопротивление сгибу, а безупречный внешний вид удовлетворит даже наиболее требовательных потребителей;
- Увеличенные линейные размеры приводов и ножиц позволяют производителям СПК при монтаже фурнитуры использовать режущие инструменты (гильотины) как для прямого, так и для ступенчатого реза;
- Улучшенное соединение приводов и ножиц с угловой передачей за счет расположения подвижной тяги ниже на 0,25 мм;
- Запорные цапфы расположены на 0,25 мм ниже, что улучшит работу обвязки фурнитуры с микропроветриванием и противозломными запорными пластинами;
- Наличие угловых передач под ступенчатый рез существенно облегчит работу производителям СПК.



SMART & QUICK – это неизменное качество продукции AXOR Industry, скорость сборки и универсальность в использовании.

Область применения

Представленная в каталоге фурнитура предназначена исключительно для окон и дверей ВНУТРЕННЕГО открывания.

Система представлена в комплектациях для поворотно-откидных, поворотных, откидных и штульповых конструкций створок.

Комплектация

Все указанные в каталоге типы гарнитуров должны состоять только из элементов фурнитуры AXOR INDUSTRY. В противном случае, производитель не может гарантировать надежную работу фурнитуры.

Для каждого типа створки возможна установка опциональных элементов для дополнительной функциональности. Эти элементы изображены цветами:

красный - базовая безопасность;

серый - возможные варианты комплектаций.

Качество

Вся продукция AXOR INDUSTRY соответствует техническим нормам ДСТУ Б В.2.6-39:2008, EN 13126-8 регламентирующим основные требования к поворотно-откидной фурнитуре.

Монтаж

Для правильного монтажа и дальнейшей корректной работы фурнитуры необходимо руководствоваться указаниями данного каталога.

Крепление деталей:

Ручка: винты М5 x 40 мм.

Детали периметральной обвязки и запорные пластины: самонарезающие оконные шурупы, хромированные 4,0 x 25 мм, альтернативно 3,9 x 26 мм.

Детали петлевой группы: шурупы с потайной головкой и крестообразным шлицем, DIN 7982 3,9 x 32 мм либо 3,9 x 38 мм оцинкованные, альтернативно хромированные.

Для этих шурупов обязательно предварительное сверление. Пробивание отверстий вместо сверления запрещено. Диаметр сверла для -профилей составляет 0,7, а для стальных профилей 0,8 диаметра шурупа.

Настройки электро- или пневмощуруповерта: максимальный крутящий момент - 2,5 Нм, скорость вращения: макс. 600 - 1000 об/мин.

В случае несоблюдения рекомендаций данного каталога по монтажу и эксплуатации, производитель AXOR INDUSTRY не гарантирует корректную работу как отдельных деталей, так и системы фурнитуры в целом.

Компания AXOR INDUSTRY оставляет за собой право в процессе дальнейшего совершенствования и развития, вносить технические изменения в продукт KOMFORT LINE K-3, а также изменять нормы упаковки.

Запорные цапфы

Вступление

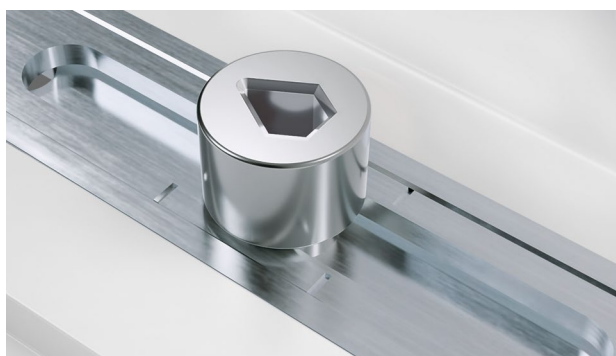
Запорные цапфы

Система фурнитуры KOMFORT LINE K-3 SMART&QUICK оснащена цилиндрическими цапфами скольжения.

В качестве дополнительной опции, возможно укомплектовать элементы противовзломной (грибовидной) цапфой, что соответствует требованиям базовой безопасности согласно директиве AhS Standard.

Для обеспечения воздухо- и водопроницаемости оконных и балконных дверных блоков в соответствии с ДСТУ Б В.2.6-39:2008, конструкция поворотных, откидных и поворотно-откидных устройств должна обеспечивать плотность и равномерность прилегания створки (полотна) к раме в течение всего срока эксплуатации, исходя из рекомендаций производителей профильных систем, применения определенного вида уплотнителя и соблюдения значения зазора под уплотнениями, т. е. при комплектации поворотно-откидного (поворотного) окна, производитель должен получить рекомендации по расстоянию между точками запираения и их количеству непосредственно от производителя профиля, в письменной форме, обязательно с обоснованием таковых требований.

Диапазон регулировки запорных цапф составляет +/-1 мм. Диаметр цапф – 11 мм.



Технические особенности

1. Фиксаторы в фурнитурном пазе для всех элементов створки позволяют закрепить элементы фурнитуры до момента ввинчивания саморезов и препятствуют их смещению от проектного положения в момент ввинчивания саморезов.
2. Ступенчатая фиксация угла откидывания штифта опоры нижней петли предотвращает произвольное изменение его положения в процессе монтажа. Максимальный угол откидывания штифта составляет 180°.
3. Отверстия в опоре нижней и верхней петли спроектированы таким образом, чтобы все саморезы попадали в армирование рамы.
4. Направляющие штифты длиной 5 мм и диаметром 3 мм позволяют надёжно зафиксировать нижнюю петлю створки до момента закрепления (привинчивания).
5. Внутри нижней петли створки есть втулка с фиксатором положения из высокопрочного полимера, которая препятствует выкручиванию регулировочного винта при повороте створки. Также исключен скрип при повороте створки. Регулировочный винт изначально зафиксирован в центральном положении, что исключает самопроизвольное изменение его положения при транспортировке изделия.
6. Штифт опоры верхней петли, при соединении с петлей ножниц, получает жесткую и надёжную фиксацию, благодаря специальной втулке из высокопрочного полимера, исключая самопроизвольное рассоединение.
7. Противовзломные пластины в сочетании с грибовидными цапфами угловых передач и средних запоров позволяют оснастить окно в соответствии с требованиями базовой безопасности согласно AhS Standard.
8. Универсальный микролифт – блокиратор (лево/право). Фиксация центрального положения до момента монтажа. Работает при фальцлюфте от 10,5 до 14 мм. При необходимости возможна регулировка рамной части по высоте ±1 мм. Установка рамной детали по шаблону обеспечивает корректную работу микролифта - блокиратора в целом.
9. «Лыжа» - микролифт, интегрированная в запорно-откидное устройство, исключает провисание створки в режиме "закрыто".
10. Надёжное соединение среднего запора с ножницами с помощью самореза.
11. Регулировка в ножницах на прижим +/- 1 мм.
12. 5 типоразмеров средних запоров для оптимизации склада и логистики.

Качество покрытия элементов KOMFORT LINE K-3 SMART & QUICK

Вступление

Защитное покрытие KOMFORT LINE K-3 SMART & QUICK

Качество покрытия деталей фурнитуры оказывает большое влияние на ее работу, срок службы и внешний вид.

Специальная технология гальванического цинкования позволяет получить высококачественное покрытие, обеспечивающее деталям фурнитуры KOMFORT LINE K-3 SMART & QUICK необходимый уровень защиты от коррозии.

При этом серебряный цвет поверхности фурнитуры выполняет декоративную функцию, позволяя ей удачно сочетаться с остальными элементами окна.



Причины образования коррозии на фурнитуре

- 1) Длительное воздействие высокой влажности (более 70%).
- 2) Загрязненный промышленными газами воздух, содержащий соединения различных кислот и воздействие соляных туманов.
- 3) Механические повреждения поверхности при монтаже либо обслуживании, нарушающие целостность покрытия.
- 4) Моющие средства содержащие в своем составе щелочи, кислоты и т.д.
- 5) Частое образование конденсата на фурнитуре вследствие резких колебаний температур.
- 6) Загрязнение строительными материалами, в частности цементом или гипсовой штукатуркой.

Указания по сохранению качества покрытия поверхности

- 1) Избегайте попадания на фурнитуру строительных материалов (штукатурки, цемента, различных растворов и строительной пыли).
- 2) Избегайте воздействия на фурнитуру агрессивных кислото-содержащих паров и воздействия соляных туманов.
- 3) Не используйте уплотнители, способные впитывать и удерживать влагу.
- 4) Проводите очистку фурнитуры только pH-нейтральными средствами в разбавленном виде.
- 5) Не допускайте механических повреждений поверхности строительными, монтажными и моющими инструментами.

Условия хранения фурнитуры

Правила распространяются на хранение, транспортировку, разгрузку и погрузку. При вынужденной транспортировке под открытым небом (например, на производственной территории) во время атмосферных осадков использовать пленку или подобные средства защиты от влажности и сырости. Хранение разрешается только в предназначенных закрытых помещениях, не под открытым небом. Избегать образования конденсата во время транспортировки и хранения.








- 1) Всегда держать упаковки закрытыми. Всегда закрывать (накрывать) упаковки, которые были открыты и не ставить их непосредственно на пол.
- 2) Транспортировку осуществлять только предназначенными для этого транспортными средствами (если возможно, на поддонах со стрейч-лентой).
- 3) Детали не должны быть влажными. Упаковка должна оставаться сухой. (Рекомендовано: Температура на складе – 15-25 °С; Относительная влажность – менее 50%).
- 4) В случае намокания упаковки вытащить из нее детали, высушить их и проверить на появление коррозии. Упаковать годные детали в сухом состоянии.



Основные обозначения и представление информации

Вступление

Основные обозначения

	максимальный вес створки в кг		цилиндрическая запорная цапфа
	шурупы (количество / размер)		противовзломная запорная цапфа
	норма упаковки (штук)		запорная пластина для ручки
	сверло (диаметр)		



поворотно-откидная створка



поворотная створка



трапецевидная поворотно-откидная створка



штуповое открывание с основной поворотно-откидной створкой



фрамуга



арочная поворотно-откидная створка



раздвижная створка

Представление информации

Все артикулы в каталоге представлены в буквенно-цифровом виде. Расшифровку артикулов можно найти на страницах 8-9.

Указанные в каталоге размеры являются номинальными и содержат общие допуски.

Все размеры представлены в мм.

Информацию по ограничениям формата створок следует брать из диаграмм каталога или из руководств по монтажу.

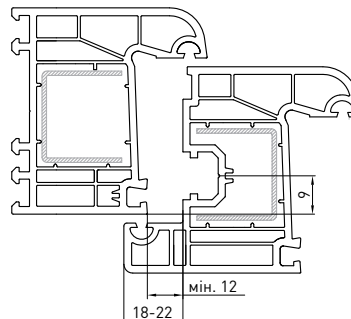


Сечения ПВХ-профилей Створчатые и штульповые конструкции

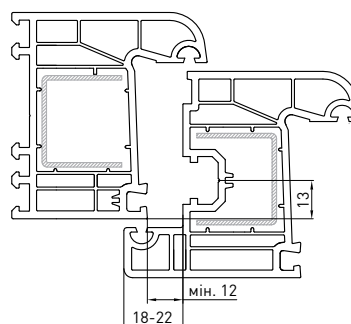
Вступление

Створчатые конструкции

Межфальцевый зазор (A):	мин. 12 мм
Ширина наплава (C):	18 – 22 мм
Смещение оси фурнитурного паза (B):	9 мм



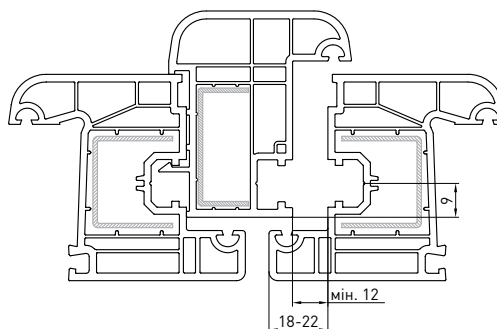
Межфальцевый зазор (A):	мин. 12 мм
Ширина наплава (C):	18 – 22 мм
Смещение оси фурнитурного паза (B):	13 мм



Штульповые створки с противолежащим фурнитурным пазом

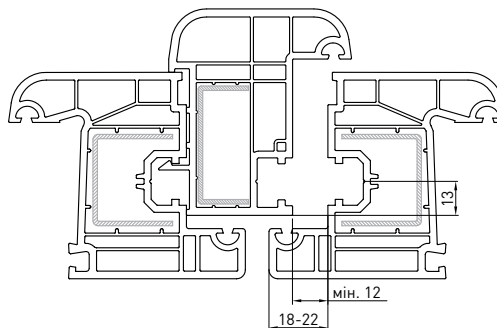
Межфальцевый зазор (A):	мин. 12 мм
Ширина наплава (C):	18 – 22 мм
Смещение оси фурнитурного паза (B):	9 мм

Запирание штульповой створки при помощи привода K1002-XX-N03



Межфальцевый зазор (A):	мин. 12 мм
Ширина наплава (C):	18 – 22 мм
Смещение оси фурнитурного паза (B):	13 мм

Запирание штульповой створки при помощи привода K1002-XX-N03

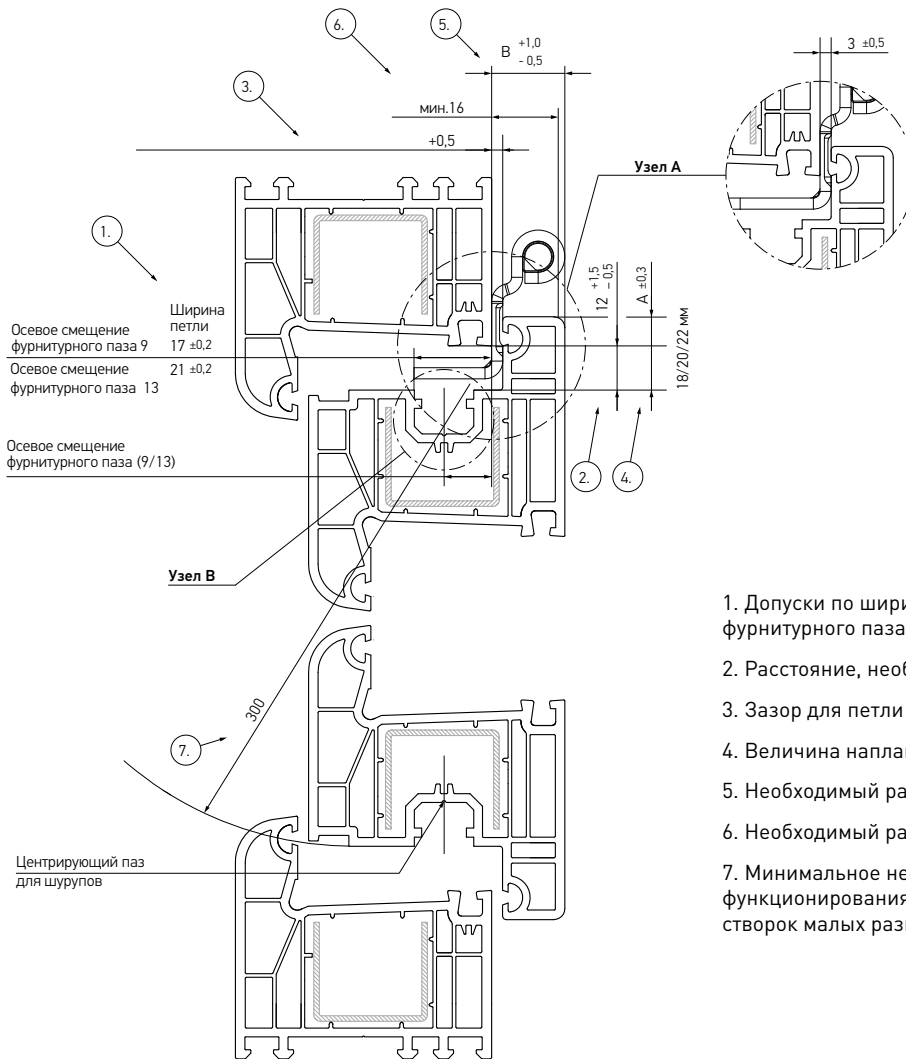


Информацию по деталям, зависящим от профиля, смотрите в профильных листах.



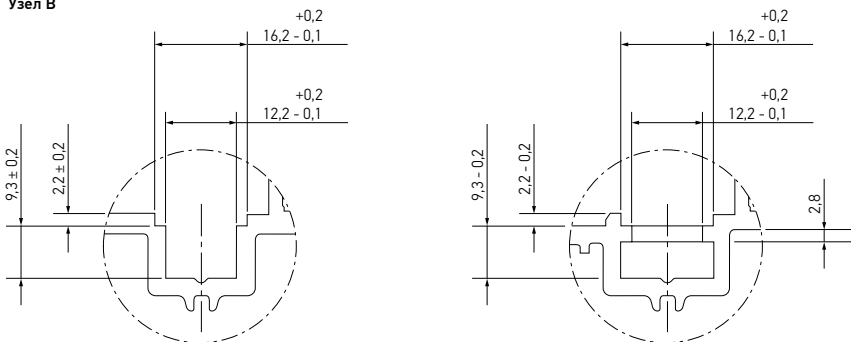
Указания по соблюдению размеров для окон из профилей ПВХ

Вступление



1. Допуски по ширине петли ножниц относительно оси фурнитурного паза
2. Расстояние, необходимое для перемещения фурнитуры
3. Зазор для петли
4. Величина наплава
5. Необходимый размер для регулировки прижима
6. Необходимый размер для крепления петли в наплав
7. Минимальное необходимое расстояние для функционирования поворотных и поворотно-откидных створок малых размеров

Узел В

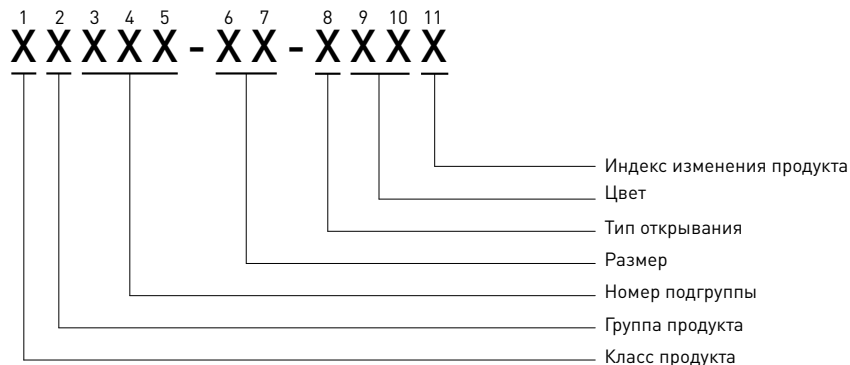


Соблюдение размеров для пластикового профиля согласно RAL по состоянию на февраль 1998 г.

Gütegemeinschaft Schlösser und Beschläge e.V.,
Offerstr. 12, 42551 Velbert



Структура артикула



1. Класс продукта
(1-й знак)

XXXXX-XX-XXXX

“S” – элемент премиум-класса

“K” – элемент стандарт-класса

“A” – элемент, который используется с системой премиум и стандарт-класса

2. Группа продукта
(2-й знак)

X**X**XXXX-XX-XXXX

“0” – альтернативное значение

“1” – привода

“2” – угловые передачи

“3” – ножницы

“4” – удлинители

“5” – петли

“6” – запорные, запорно - откидные пластины и ответные планки

“7” – запорные пластины и прочие аксессуары

“8” – альтернативное значение

“9” – альтернативное значение

3-5. Номер подгруппы
(3-й, 4-й и 5-й знаки)

XX**XXX**-XX-XXXX

Дополнительная информация о подгруппе товаров.

Пример: группа “привода”, подгруппа “привод стульповый”.

6-7. Размер продукта
(6-й и 7-й знаки)

XXXXX-**XX**-XXXX

Важные размеры продукта такие как длина, ось и т. д.



8. Тип открывания створки
(8-й знак)

XXXXX-XX-**X**XXXX

“N” – универсальный

“R” – правый

“L” – левый

9, 10. Цвет и тип покрытия
(9-й и 10-й знаки)

XXXXX-XX-**XX**XX

Девятый символ указывает на оттенок цвета:

0 – основной цвет. Например, RAL9016 основной для белого обозначается кодом 01; RAL8022 основной для коричневого – 02 и т.д.

1 – дополнительный цвет. Например, RAL8019 для коричневого – 12.

2...9 – следующие дополнительные цвета.

Десятый символ указывает на цвет:

0 – без покрытия

4 – шампань

8 – стальная

1 – белый

5 – золото

поверхность

2 – коричневый

6 – бронза

9 – специальные цвета

3 – серебряный

7 – черный

По умолчанию все поверхности глянцевые и в артикуле это отдельно не указывается. Матовые поверхности обозначены буквой **M** после 10 символа.

11. Индекс изменения продукта (A, B, C)
(11-й знак)



Допустимый вес створок

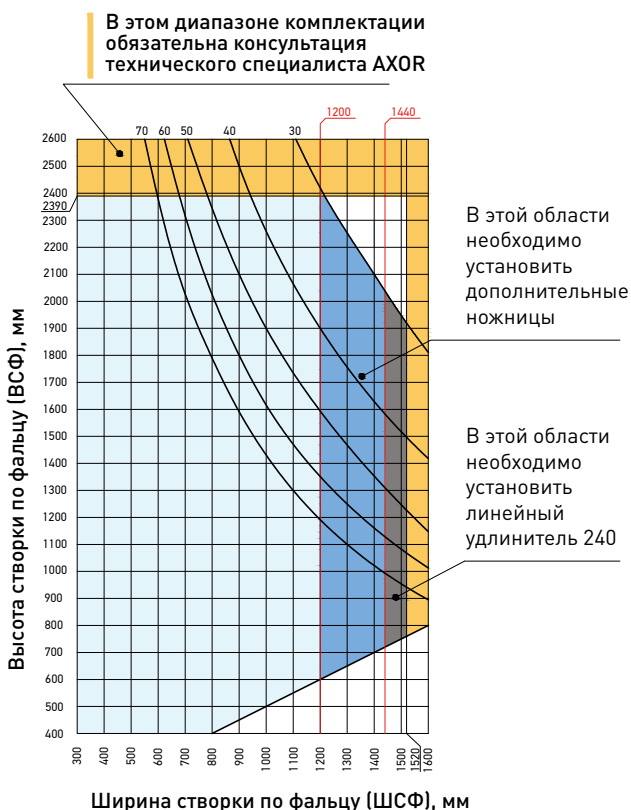
Вступление

Поворотная и поворотно-откидная конструкции



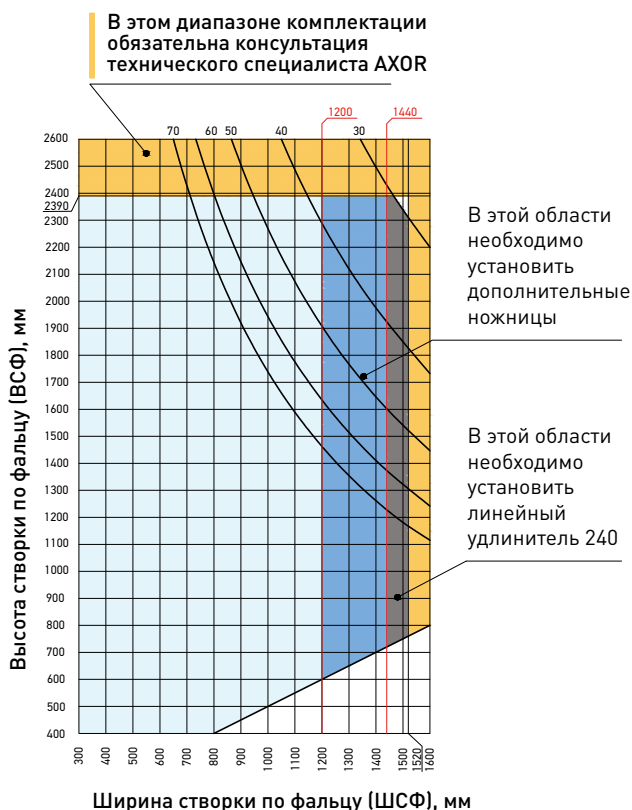
Допустимый размер створки

Допустимый вес створки для этого диапазона — макс. 100 кг
 Вес профиля: макс. 3,05 кг/м
 Соотношение сторон (Ш:В): 2:1



Допустимый размер створки

Допустимый вес створки для этого диапазона — макс. 130 кг
 Вес профиля: макс. 3,05 кг/м
 Соотношение сторон (Ш:В): 2:1

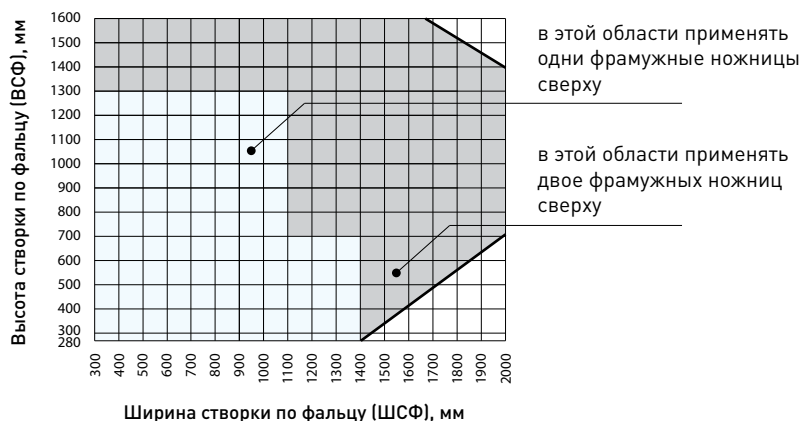


Откидная конструкция



Ограничение формата створки

Максимально допустимый вес створки 50 кг



Условные обозначения, отвечающие за безопасность

Условное обозначение	Значение
	<p>Травмоопасность при защемлении различных частей тела в зазоре между рамой и створкой</p> <ul style="list-style-type: none"> • Не помещайте части тела между створкой и рамой окон и дверей во избежание защемления.
	<p>Травмоопасность при выпадении из окон и балконных дверей</p> <ul style="list-style-type: none"> • Будьте осторожны во время нахождения около открытых окон и дверей. • Не допускайте нахождение маленьких детей вблизи открытых окон и балконных дверей.
	<p>Травмоопасность и материальный ущерб при нажиге створкой на откос оконного проема</p> <ul style="list-style-type: none"> • Во избежание повреждений оконно-дверных конструкций предотвращайте давление створки на откос.
	<p>Травмоопасность и материальный ущерб при возникновении препятствия в зазоре между створкой и рамой</p> <ul style="list-style-type: none"> • Избегайте попадания посторонних предметов в пространство между створкой и рамой
	<p>Травмоопасность и материальный ущерб при дополнительной нагрузке на створку</p> <ul style="list-style-type: none"> • Во избежание повреждений оконно-дверных конструкций не создавайте дополнительную нагрузку на створку
	<p>Травмоопасность при воздействии ветра</p> <ul style="list-style-type: none"> • Избегайте воздействия ветра на открытую створку. • Запирайте окна и балконные двери при ветре и сквозняке.



Сертификаты

Вступление

Сертификат соответствия согласно ISO 9001:2015

CERTIFICATE
No. 3800266

This is to certify that the Quality Management System of the company

AXOR
Limited Liability Company "AXOR INDUSTRY"
Prats'ya 32
49041 Dnipro
Ukraine

has been assessed and found to be in compliance with the Standard
ISO 9001:2015
applicable to
Manufacture and selling of turn, tilt and tilt & turn hardware for windows and balcony doors.

The certificate has been issued under No. 3800266 for the registration period from 22 April 2024 to 21 April 2027.
The first certificate date of issue is 22 April 2024.

Approved by: *[Signature]*
Printed by: *[Signature]*

Validity code: 39089E3-47C
Check the validity of this certificate using this code at www.ll-c.info

LL-C (Certification) Czech Republic a.s. | Poblěžní 620/3, 186 00 Praha 8

ДСТУ Б В.2.6-39:2008

Орган з оцінки відповідності ООБ «ПРОМСТАНДАРТ»
СЕРТИФІКАТ ВІДПОВІДНОСТІ
CERTIFICATE OF CONFORMITY
СИСТЕМА СЕРТИФІКАЦІЇ ПРОДУКЦІЇ ООБ «ПРОМСТАНДАРТ»

Зареєстровано в Реєстрі органу з оцінки відповідності за № **UA.PS.25-0266**
Registered at the Record of conformity assessment body under

Термін дії з 19 березня 2025р. до 18 березня 2027р.
Term of validity is from

Продукція (тип) **Пристрої поворотні, відкидні і поворотно-відкидні для віконних та балконних блоків TM AXOR Системи «КОМФОРТ LINE K-3 Smart&Quick»**
Production (type)

Відповідає вимогам **ДСТУ Б В.2.6-39:2008 п. 5.3 - 5.6, п.п. 5.2.3, 5.2.4 «Пристрої поворотні, відкидні і поворотно-відкидні для віконних та балконних блоків блоків. Технічні умови»**
Comply with the requirements

Виробник (я) продукції **ТОВ «АКСОР ІНДУСТРІ», вул. Собінова, буд. 1, м. Дніпро, Україна, 49083 (адреса виробництва: пр. Праці, 32, м. Дніпро, Україна, 49041)**
Producer (y)

Сертифікат видано **ТОВ «АКСОР ІНДУСТРІ», код ЄДРПОУ 37806217 вул. Собінова, буд. 1, м. Дніпро, Україна, 49083**
Certificate is issued on

Додаткова інформація **сертифікат поширюється на продукцію: пристрої поворотні, відкидні і поворотно-відкидні для віконних та балконних блоків TM AXOR Системи «КОМФОРТ LINE K-3 Smart&Quick», що виготовляються серією в період з 19 березня 2025р. по 18 березня 2027р. з урахуванням гарантійного терміну зберігання. Висновок державної санітарно-епідеміологічної експертизи Міністерства охорони здоров'я України від 20.04.2019р. №802-153-20-18725. Сертифікат на відповідність ISO 9001:2015 від 22.04.2024р. за №390266, виданий LL-C (Certification) Czech Republic a.s., Чеська Республіка. Сертифікація проведена за схемою типу 3.**
Additional information

Сертифікат видано органом з оцінки відповідності **ТОВ «ООБ «ПРОМСТАНДАРТ», вул. Старокозачья, 56, к. 7, м. Дніпро, 49000 т. 9567428239**
Certificate is issued by the conformity assessment body

На підставі **Протокол випробувань № 0319010/25 від 19.03.2025 р., виданого ВЛ «ВСЦ П'явденість» (місцезнаходження: 49064, м. Дніпро, Сирія Ніسانی, 50), акт обстеження ТОВ «ООБ «ПРОМСТАНДАРТ» №8353 від 19.03.2025р.**
On the grounds of

Керівник органу з оцінки відповідності **Сергій ДУБРОВСЬКИЙ**
Director of the conformity assessment body

M.P.

Місцевість сертифікату можна перевірити в Реєстрі Системи органу на сайті prom-standard.com.ua та за тел. (056) 742-82-39

Сертификат соответствия согласно QM 328:2018-01

Zertifikat / Certificate
Zertifikatsnr. / Certificate No.: 228-9003481-1-9

Grundlage(n) /
iH-Zertifizierungsprogramm für Beschläge
iH-Zertifizierung QM328:2018-01

Dreh- und Drehkippschlässe für Fenster und Fenstertüren
Turn and tilt-turn hardware for windows and casement doors

Produkt **AXOR Komfort Line K-3 Smart&Quick, AXOR Elite Plus**
product

max. Flügelgewicht **130 kg**
max. sash weight

Einsetzungsbereich **Systeme mit entsprechender Beschlagaufnahme**
field of application Systems with suitable hardware groove

Hersteller **AXOR Industry**
manufacturer Company Ltd., UA 49083 Dnipro

Produktionsstandort **AXOR Industry**
production site Prats'ya av. 32, UA 49041 Dnipro

Mit diesem Zertifikat wird bescheinigt, dass die benannte Bauprodukt den Anforderungen des zugrundeliegenden iH-Zertifizierungsprogramms in der aktuellen Fassung entspricht.
This certificate attests that the building product mentioned fulfills the requirements of the underlying iH-certification scheme in its current version.

Die Erstellung von Produktfamilien des aufgeführten Bauproduktes und Typisierung durch eine akkreditierte Prüfstelle nach EN 13126-6:2017 unter Berücksichtigung der Anwendungsprogramme
completion of product families of the building product listed and type-levelling by an accredited testing body as per EN 13126-6:2017 based on the application diagram

Die Einführung und Aufrechterhaltung einer wirksamen Produktionskontrolle durch den Hersteller
implementation and maintenance of a factory production control by the manufacturer

Die Einweisung des Werkes und der werkseitigen Produktionskontrolle durch iH-Zert
initial inspection of the production site and the factory production control by iH-Zert

Die kontinuierliche Fremdüberwachung des Werkes und der werkseitigen Produktionskontrolle durch iH-Zert
continuous third-party control of the production site and the factory production control by iH-Zert

Dieses Zertifikat wurde erstmals am 21.05.2014 ausgestellt. Die aktuelle Version gilt bis zum 20.05.2028, wenn sich ausschließlich die Festlegungen in der oben angeführten technischen Spezifikation oder die Herstellungsbedingungen im Werk oder in der werkseitigen Produktionskontrolle selbst nicht wesentlich verändert haben.
This certificate was first issued on 21.05.2014. The current version is valid until 20.05.2028, as long as neither the conditions laid down in the technical specification listed above nor the manufacturing conditions in the production site or the factory production control itself are modified significantly.

Die Reproduktion der Zertifikate ohne jede Änderung vom Original ist nicht zulässig. Jede Änderung der wesentlichen Angaben der Zertifikatsangabe ist unverzüglich schriftlich anzugeben.
The reproduction of the certificate without any change from the original is not permitted. Any changes to the premisses of the certificate shall be immediately communicated in writing to iH-Zert accompanied by the necessary evidence.

Das Unternehmen ist berechtigt, das benannte Bauprodukt gemäß der iH-Zertifizierung mit dem „iH-zertifiziert“-Zeichen zu kennzeichnen.
The company is authorized to affix the "iH-certified"-mark to the building product mentioned according to the iH-rules on behalf of the iH-certification.

Dieses Zertifikat enthält 2 Anlagen.
This certificate contains 2 annexes.

ift
ROSENHEIM

ift
ZERTIFIZIERT
CERTIFIED

Identitäts-Check
www.ift-rose.com
iH-zertifiziert
ID: SCC-RE3AK

ift Rosenheim GmbH
Postfach 10 10 200
D-83026 Rosenheim
Telefon +49 89 3031 361-0
Telefax +49 89 3031 361-200
www.ift-rose.com

Prüfung und Zertifizierung nach DIN EN ISO 9001:2015
Zertifizierung für Beschläge
Zertifizierungsprogramm iH-Zert
Zertifizierungsnummer – EN ISO/IEC 17021
Herausgeber iH-Zert
Herausgeber-Logo
Herausgeber-Web-URL

Dakks
DIN EN ISO 9001

Gültig bis / Valid until: 20.05.2029

Christian Keber
Leiter der iH-Zertifizierung und iH-Zertifizierungsstelle
Head of iH-Certification and iH-Certification body

228 9003481

AXOR[®]

KOMFORT LINE K-3

Smart&Quick

Петлевая группа

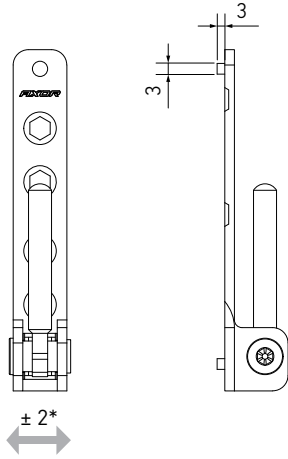
AXOR



Опора нижней петли

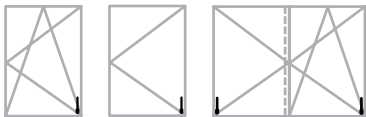
Петлевая группа

Опора нижней петли 3x3

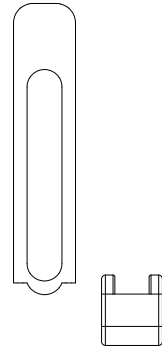


- максимальное откидывание штифта - 180 градусов;
- подходящую створочную петлю смотрите на стр. 16;
- декоративные накладки в других цветовых вариантах смотрите на стр. 27.

* Регулировка по горизонтали, мм

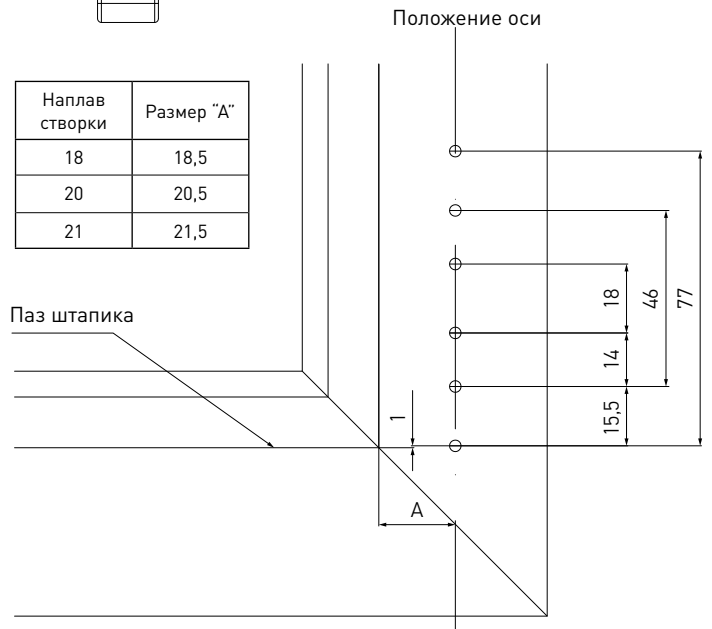


Декоративные накладки опоры нижней петли



Наплав створки	Размер "А"
18	18,5
20	20,5
21	21,5

Паз штапика



Наименование	Исполнение	A	C	B	kg			Артикул
Опора нижней петли 3x3	L/R	12	—	—	100	4 / 3,9x40*	250	A5002-00-N03
Наименование	Исполнение	A	C	B	kg			Артикул
Шаблон для петель рамы	L/R	12	20	—	—	Ø3	50	A7002-00-N09
Шаблон для петель рамы	L/R	12	21	—	—	Ø3	50	A7002-20-N09
Наименование	Исполнение	A	C	B	kg			Артикул
Декоративная накладка опоры нижней петли малая	L/R	—	—	—	—	—	500	A7007-10-N**
Декоративная накладка опоры нижней петли длинная	L/R	—	—	—	—	—	500	A7008-10-N**

A - межфальцевый зазор / C - ширина наплава / B - смещение оси фурнитурного паза

* - количество / типоразмер

** - декоративные накладки в других цветовых вариантах смотрите на стр. 27

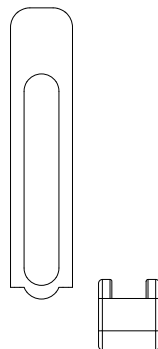
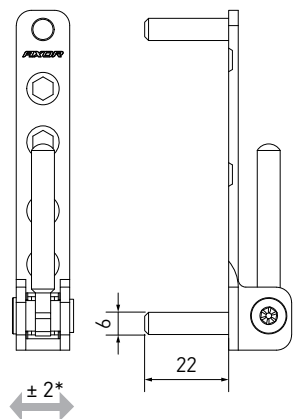


Опора нижней петли

Петлевая группа

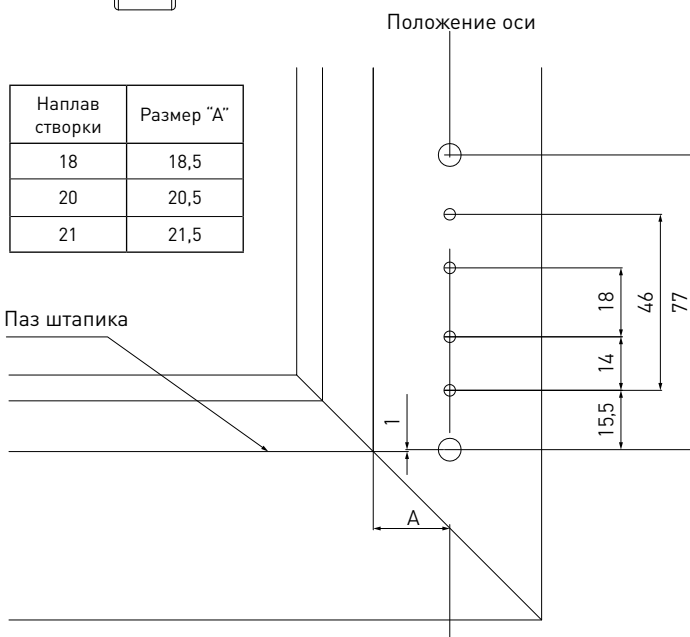
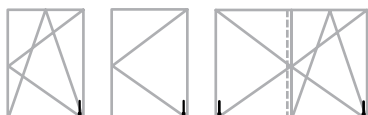
Опора нижней петли 6x22

Декоративные накладки опоры нижней петли



- максимальное откидывание штифта - 180 градусов;
- подходящую створочную петлю смотрите на стр. 18;
- декоративные накладки в других цветовых вариантах смотрите на стр. 27.

* Регулировка по горизонтали, мм



Наплав створки	Размер "А"
18	18,5
20	20,5
21	21,5

Наименование	Исполнение	A	C	B	kg			Артикул
Опора нижней петли 6x22 130кг	L/R	12	—	—	130	4 / 3,9x40	250	A5004-00-N03
Наименование	Исполнение	A	C	B	kg			Артикул
Шаблон для петель рамы	L/R	12	20	—	—	Ø3/6	50	A7002-10-N09
Шаблон для петель рамы	L/R	12	21	—	—	Ø3/6	50	A7002-30-N09
Наименование	Исполнение	A	C	B	kg			Артикул
Декоративная накладка опоры нижней петли малая	L/R	—	—	—	—	—	500	A7007-10-N**
Декоративная накладка опоры нижней петли длинная	L/R	—	—	—	—	—	500	A7008-10-N**

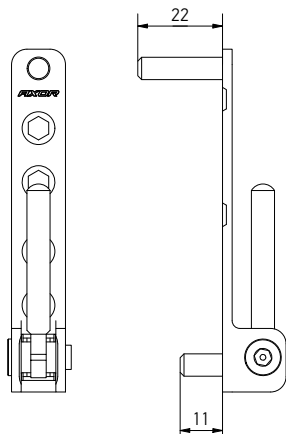
A - межфальцевый зазор / C - ширина наплава / B - смещение оси фурнитурного паза
 ** - декоративные накладки в других цветовых вариантах смотрите на стр. 27



Опора нижней петли

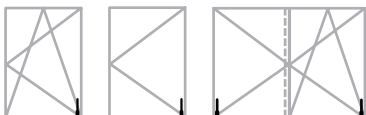
Петлевая группа

Опора нижней петли, 100 кг,
с установкой на импост

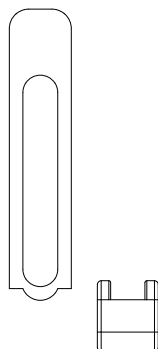


- максимальное откидывание штифта - 180 градусов;
- подходящую створочную петлю смотрите на стр. 18;
- декоративные накладки в других цветовых вариантах смотрите на стр. 27.

* Регулировка по горизонтали, мм

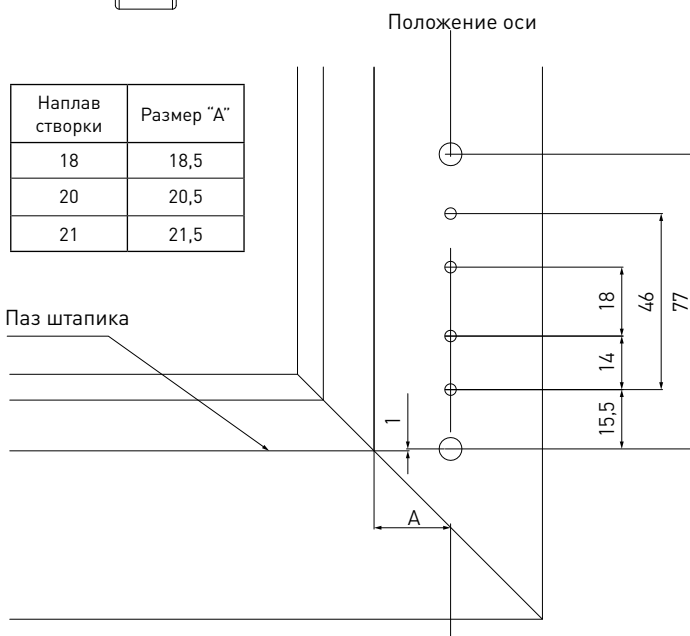


Декоративные накладки опоры нижней петли



Наплав створки	Размер "А"
18	18,5
20	20,5
21	21,5

Паз штапика



Наименование	Исполнение	A	C	B	kg			Артикул
Опора нижней петли, 100 кг, с установкой на импост	L/R	12	—	—	100	4 / 3,9x40	250	A5045-00-N03
Наименование	Исполнение	A	C	B	kg			Артикул
Шаблон для петель рамы	L/R	12	20	—	—	Ø3/6	50	A7002-10-N09
Шаблон для петель рамы	L/R	12	21	—	—	Ø3/6	50	A7002-30-N09
Наименование	Исполнение	A	C	B	kg			Артикул
Декоративная накладка опоры нижней петли малая	L/R	—	—	—	—	—	500	A7007-10-N**
Декоративная накладка опоры нижней петли длинная	L/R	—	—	—	—	—	500	A7008-10-N**

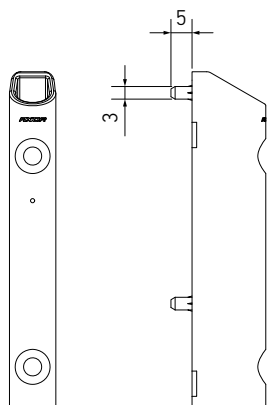
A - межфальцевый зазор / C - ширина наплава / B - смещение оси фурнитурного паза
** - декоративные накладки в других цветовых вариантах смотрите на стр. 27



Нижняя петля створки

Петлевая группа

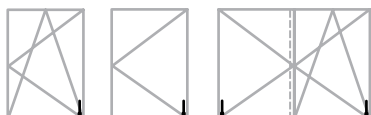
Нижняя петля створки



± 2*

- применяется при ширине наплава 18-22 мм;
- подходящую опору петли смотрите на стр. 13;
- декоративные накладки в других цветовых вариантах смотрите на стр. 27.

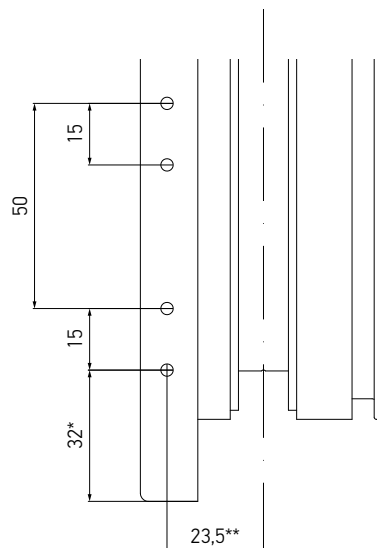
* Регулировка по вертикали, мм



Декоративная накладка нижней петли створки



Ось фурнитурного паза



* для ширины наплава 20 мм

** для 13-ой системы профилей

Наименование	Исполнение	A	C	B	kg			Артикул
Нижняя петля створки 3x5	L/R	—	—	—	100	2 / 4x40	250	A5003-00-N03
Наименование	Исполнение	A	C	B	kg			Артикул
Шаблон для петель створки	L/R	12	20	13/9	—	∅3	80	A7003-00-N09
Шаблон для петель створки	L/R	12	21	13/9	—	∅3	80	A7003-20-N09
Наименование	Исполнение	A	C	B	kg			Артикул
Декоративная накладка нижней петли створки	L/R	—	—	—	—	—	500	A7006-10-N**

A - межфальцевый зазор / C - ширина наплава / B - смещение оси фурнитурного паза
** - декоративные накладки в других цветовых вариантах смотрите на стр. 27

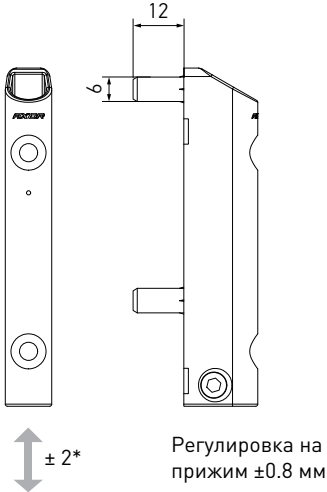


Нижняя петля створки

Петлевая группа

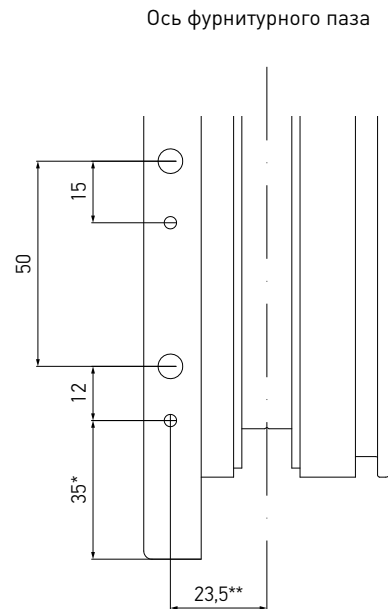
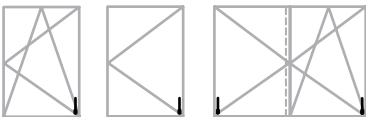
Нижняя петля створки с регулировкой на прижим

Декоративная накладка нижней петли створки



- применяется при ширине наплава 18-22 мм;
- подходящую опору петли смотрите на стр. 13, 14;
- декоративные накладки в других цветовых вариантах смотрите на стр. 27.

* Регулировка по вертикали, мм



- * для ширины наплава 20 мм
- ** для 13-ой системы профилей

Наименование	Исполнение	A	C	B	kg			Артикул
Нижняя петля створки AD 6x12	L/R	—	—	—	100	2 / 4x40	250	A5007-00-N03
Наименование	Исполнение	A	C	B	kg			Артикул
Шаблон для петель створки AD	L/R	12	20	13/9	—	Ø3/6	80	A7003-10-N09
Шаблон для петель створки AD	L/R	12	21	13/9	—	Ø3/6	80	A7003-30-N09
Наименование	Исполнение	A	C	B	kg			Артикул
Декоративная накладка нижней петли створки	L/R	—	—	—	—	—	500	A7006-10-N**

A - межфальцевый зазор / C - ширина наплава / B - смещение оси фурнитурного паза
 ** - декоративные накладки в других цветовых вариантах смотрите на стр. 27

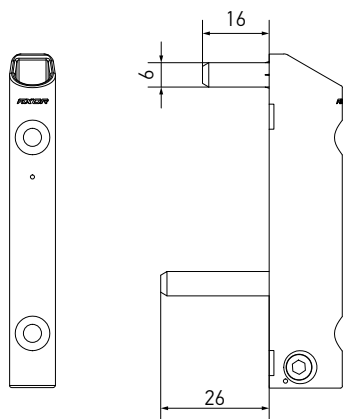


Нижняя петля створки

Петлевая группа

Нижняя петля створки 6x16/26 с регулировкой на прижим

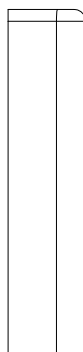
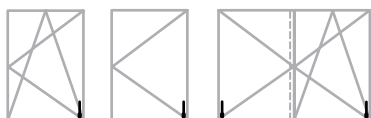
Декоративная накладка нижней петли створки



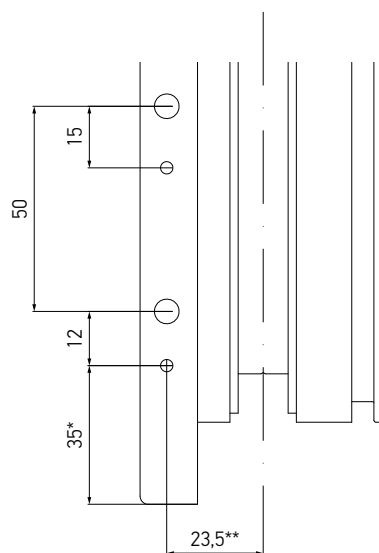
Регулировка на прижим ±0.8 мм

- применяется при ширине напlava 18-22 мм;
- подходящую опору петли смотрите на стр. 14;
- декоративные накладки в других цветовых вариантах смотрите на стр. 27.

* Регулировка по вертикали, мм



Ось фурнитурного паза



* для ширины напlava 20 мм
** для 13-ой системы профилей

Наименование	Исполнение	A	C	B	kg			Артикул
Нижняя петля створки AD 6x16/26	L/R	—	—	—	130	2 / 4x40	250	A5006-00-N03
Наименование	Исполнение	A	C	B	kg			Артикул
Шаблон для петель створки AD	L/R	12	20	13/9	—	Ø3/6	80	A7003-10-N09
Шаблон для петель створки AD	L/R	12	21	13/9	—	Ø3/6	80	A7003-30-N09
Наименование	Исполнение	A	C	B	kg			Артикул
Декоративная накладка нижней петли створки	L/R	—	—	—	—	—	500	A7006-10-N**

A - межфальцевый зазор / C - ширина напlava / B - смещение оси фурнитурного паза
** - декоративные накладки в других цветовых вариантах смотрите на стр. 27

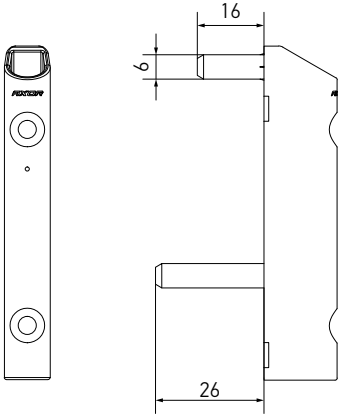


Нижняя петля створки

Петлевая группа

Нижняя петля створки 6x16/26

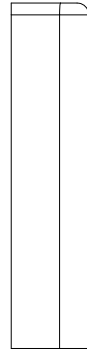
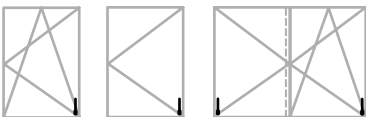
Декоративная накладка нижней петли створки



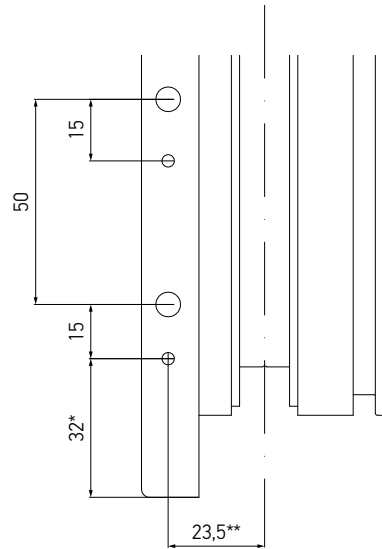
± 2*

- применяется при ширине напlava 18-22 мм;
- подходящую опору петли смотрите на стр. 13, 14;
- декоративные накладки в других цветовых вариантах смотрите на стр. 27.

* Регулировка по вертикали, мм



Ось фурнитурного паза



- * для ширины напlava 20 мм
- ** для 13-ой системы профилей

Наименование	Исполнение	A	C	B	kg			Артикул
Нижняя петля створки 6x16/26	L/R	—	—	—	100	2 / 4x40	250	A5008-00-N03
Наименование	Исполнение	A	C	B	kg			Артикул
Шаблон для петель створки	L/R	12	20	13/9	—	Ø3/6	80	A7003-40-N09
Наименование	Исполнение	A	C	B	kg			Артикул
Декоративная накладка нижней петли створки	L/R	—	—	—	—	—	500	A7006-10-N**

A - межфальцевый зазор / C - ширина напlava / B - смещение оси фурнитурного паза
 ** - декоративные накладки в других цветовых вариантах смотрите на стр. 27

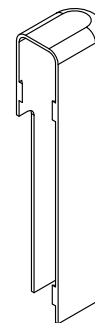
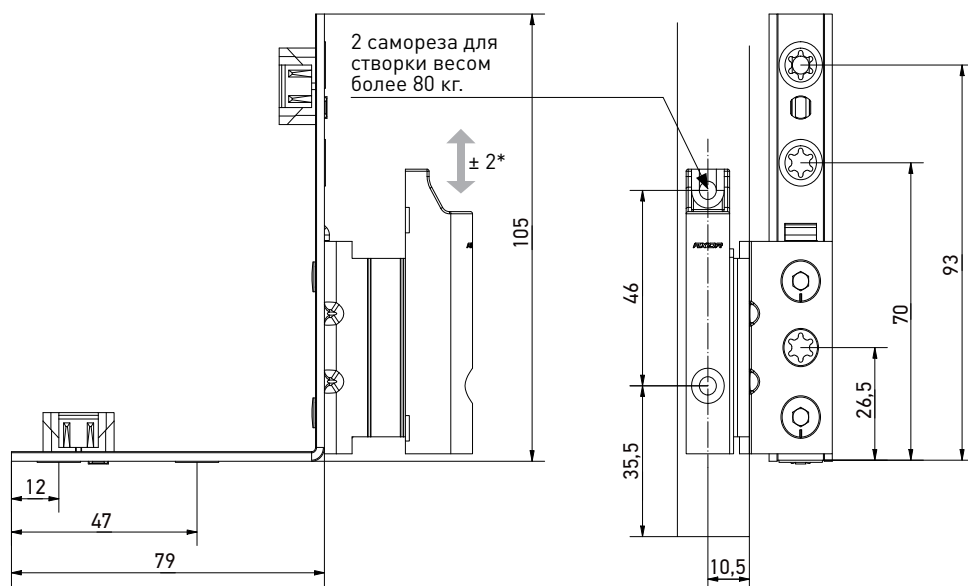


Фальцевая петля

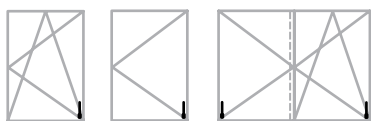
Петлевая группа

Фальцевая петля

Декоративная накладка фальцевой петли створки



- применяется при ширине наплава 18, 20 мм;
 - подходящую опору петли смотрите на стр. 13, 14;
 - декоративные накладки в других цветовых вариантах смотрите на стр. 27.
- * Регулировка по вертикали, мм



Наименование	Исполнение	A	C	B	kg			Артикул
Фальцевая петля 20/9 левая/правая	L/R	12	20	9	130	7	50	A5009-09-L/R03
Фальцевая петля 18/9 левая/правая	L/R	12	18	9	130	7	50	A5010-09-L/R03
Фальцевая петля 20/13 левая/правая	L/R	12	20	13	130	7	50	A5009-13-L/R03
Фальцевая петля 18/13 левая/правая	L/R	12	18	13	130	7	50	A5010-13-L/R03
Декоративная накладка фальцевой петли створки, левая	L	—	—	—	—	—	500	A7009-00-L**
Декоративная накладка фальцевой петли створки, правая	R	—	—	—	—	—	500	A7009-00-R**

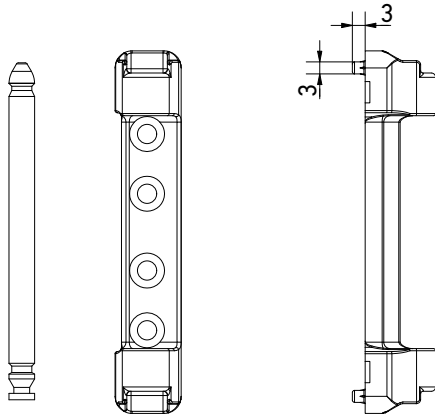
A - межфальцевый зазор / C - ширина наплава / B - смещение оси фурнитурного паза
 ** - декоративные накладки в других цветовых вариантах смотрите на стр. 27



Опора верхней петли

Петлевая группа

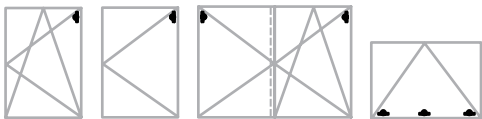
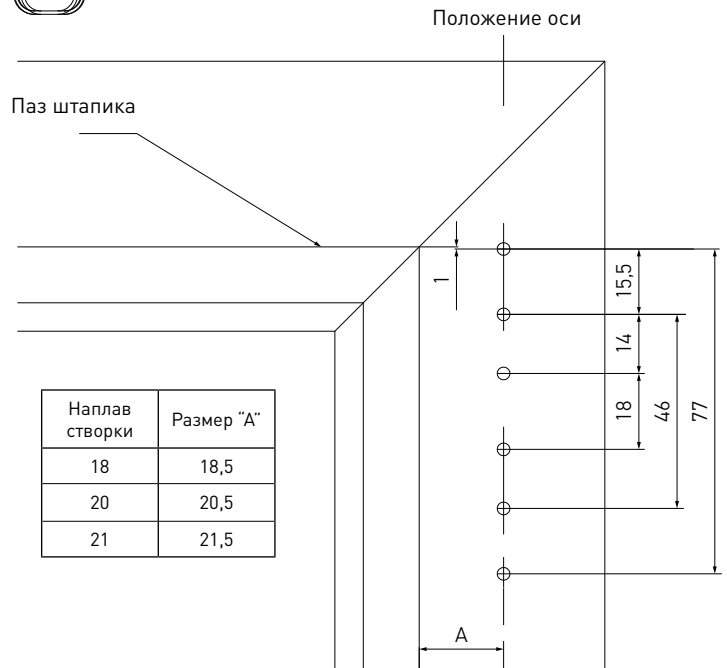
Опора верхней петли



Декоративная накладка опоры верхней петли



- подходящую ножничную петлю смотрите на стр. 24;
- декоративные накладки в других цветовых вариантах смотрите на стр. 27;
- штифт входит в комплект.



Наименование	Исполнение	A	C	B	kg			Артикул
Опора верхней петли 3x3	L/R	12	—	—	100	4 / 3,9x40	250	A5001-00-N03
Наименование	Исполнение	A	C	B	kg			Артикул
Шаблон для петель рамы	L/R	12	20	—	—	∅3	50	A7002-00-N09
Шаблон для петель рамы	L/R	12	21	—	—	∅3	50	A7002-20-N09
Наименование	Исполнение	A	C	B	kg			Артикул
Декоративная накладка опоры верхней петли	L/R	—	—	—	—	—	500	A7005-10-N**

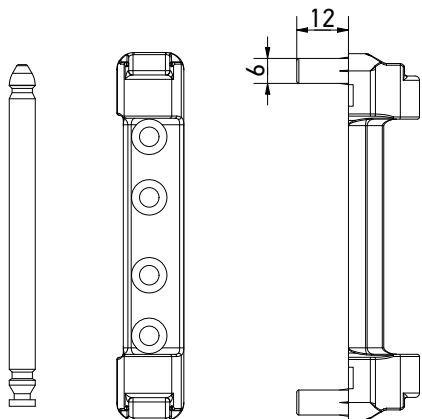
A - межфальцевый зазор / C - ширина наплава / B - смещение оси фурнитурного паза
 ** - декоративные накладки в других цветовых вариантах смотрите на стр. 27



Опора верхней петли

Петлевая группа

Опора верхней петли 6x12

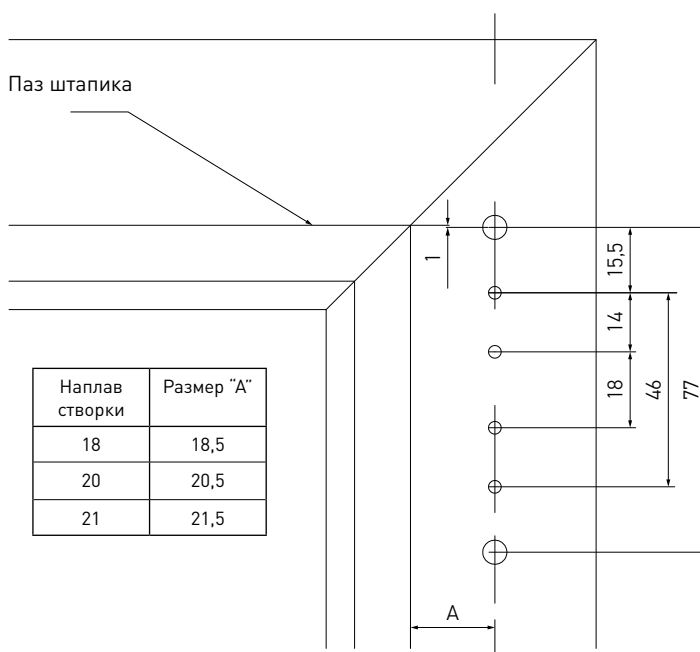


Декоративная накладка опоры верхней петли



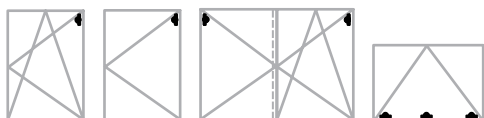
Положение оси

Паз штапика



Наплав створки	Размер "А"
18	18,5
20	20,5
21	21,5

- подходящую ножничную петлю смотрите на стр. 23;
- декоративные накладки в других цветовых вариантах смотрите на стр. 27;
- штифт входит в комплект.



Наименование	Исполнение	A	C	B	kg			Артикул
Опора верхней петли 6x12 мм	L/R	12	—	—	100	4 / 3,9x40	250	A5016-00-N03
Наименование	Исполнение	A	C	B	kg			Артикул
Шаблон для петель рамы	L/R	12	20	—	—	Ø3/6	50	A7002-10-N09
Шаблон для петель рамы	L/R	12	21	—	—	Ø3/6	50	A7002-30-N09
Наименование	Исполнение	A	C	B	kg			Артикул
Декоративная накладка опоры верхней петли	L/R	—	—	—	—	—	500	A7005-10-N**

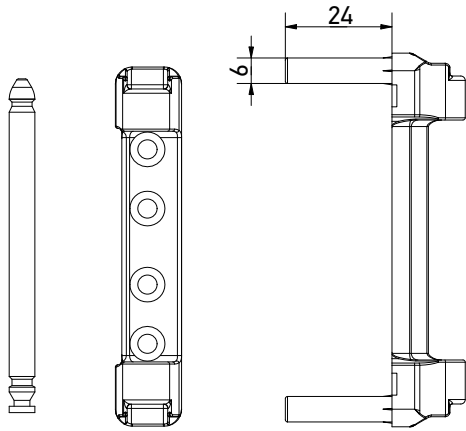
A - межфальцевый зазор / C - ширина наплава / B - смещение оси фурнитурного паза
 ** - декоративные накладки в других цветовых вариантах смотрите на стр. 27



Опора верхней петли

Петлевая группа

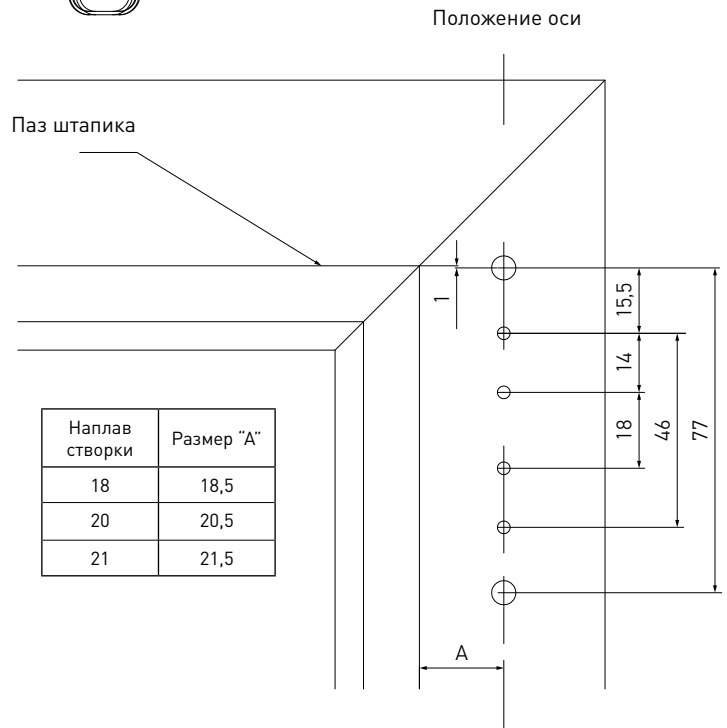
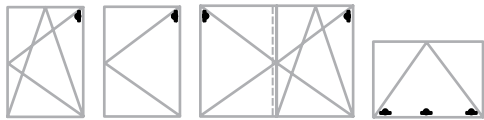
Опора верхней петли 6x24



Декоративная накладка опоры верхней петли



- подходящую ножничную петлю смотрите на стр. 23;
- декоративные накладки в других цветовых вариантах смотрите на стр. 27;
- штифт входит в комплект.



Наплав створки	Размер "А"
18	18,5
20	20,5
21	21,5

Наименование	Исполнение	A	C	B	kg			Артикул
Опора верхней петли 6x24	L/R	12	—	—	130	4 / 3,9x40	250	A5005-00-N03
Наименование	Исполнение	A	C	B	kg			Артикул
Шаблон для петель рамы	L/R	12	20	—	—	Ø3/6	50	A7002-10-N09
Шаблон для петель рамы	L/R	12	21	—	—	Ø3/6	50	A7002-30-N09
Наименование	Исполнение	A	C	B	kg			Артикул
Декоративная накладка опоры верхней петли	L/R	—	—	—	—	—	500	A7005-10-N**

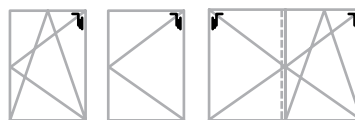
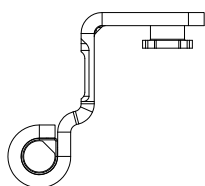
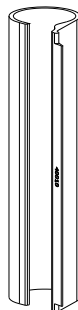
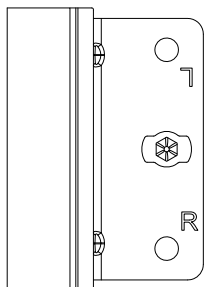
A - межфальцевый зазор / C - ширина наплава / B - смещение оси фурнитурного паза
 ** - декоративные накладки в других цветовых вариантах смотрите на стр. 27



Петля ножниц

Петлевая группа

Петля ножниц

 Декоративная накладка
ножничной петли


- подходящую опору ножничной петли смотрите на стр. 21-23;
- декоративные накладки в других цветовых вариантах смотрите на стр. 27;
- монтаж с помощью шестигранника 4 мм.

Наименование	Исполнение	A	C	B	kg			Артикул
Петля ножниц 12/20-9	L/R	12	20	9	130	—	150	K5001-09-N03
Петля ножниц 12/20-10	L/R	12	20	9	130	—	150	K5001-10-N03
Петля ножниц 12/20-13	L/R	12	20	13	130	—	150	K5001-13-N03
Петля ножниц 12/20-14	L/R	12	20	13	130	—	150	K5001-14-N03
Петля ножниц 12/21-13	L/R	12	21	13	130	—	150	K5004-13-N03
Петля ножниц 12/18-09	L/R	12	18	9	130	—	150	K5006-09-N03
Петля ножниц 12/18-13	L/R	12	18	13	130	—	150	K5006-13-N03
Наименование	Исполнение	A	C	B	kg			Артикул
Декоративная накладка ножничной петли	L/R	—	—	—	—	—	500	A7004-10-N**

A - межфальцевый зазор / C - ширина наплава / B - смещение оси фурнитурного паза
 ** - декоративные накладки в других цветовых вариантах смотрите на стр. 27

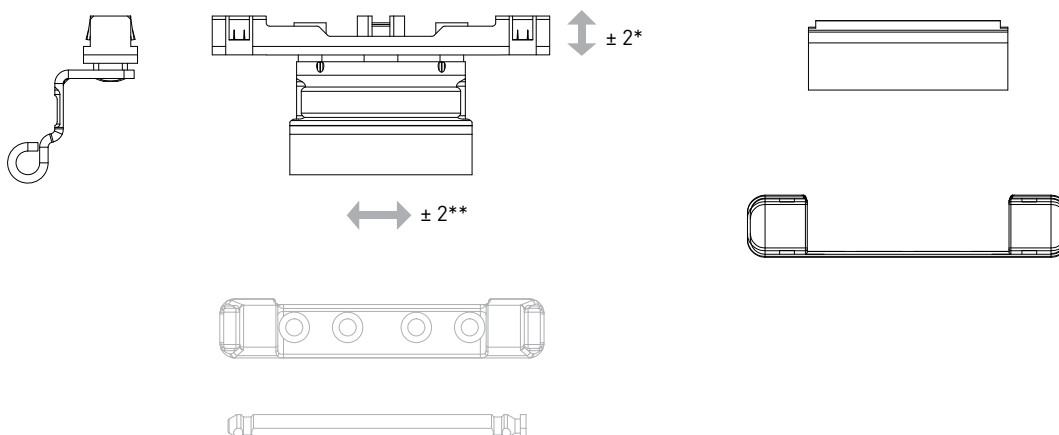


Фрамужная петля

Петлевая группа

Фрамужная петля

Декоративная накладка
ножничной петли



- * Регулировка по высоте, мм;
- ** Регулировка по горизонтали, мм;
- *** ТОЛЬКО ДЛЯ ОТКИДНЫХ СТВОРК



Наименование	Исполнение	A	C	B	kg			Артикул
Фрамужная петля 12/20-9	L/R	12	20	9	50*	2 / 4x25	100	A7014-09-N03
Фрамужная петля 12/20-12	L/R	12	20	12	50*	2 / 4x25	100	A7014-12-N03
Фрамужная петля 12/20-13	L/R	12	20	13	50*	2 / 4x25	100	A7014-13-N03
Фрамужная петля 12/20-14	L/R	12	20	14	50*	2 / 4x25	100	A7014-14-N03
Наименование	Исполнение	A	C	B	kg			Артикул
Декоративная накладка ножничной петли	L/R	—	—	—	—	—	500	A7004-10-N**

A - межфальцевый зазор / C - ширина наплава / B - смещение оси фурнитурного паза

* - для комплекта из 2-х петель

** - декоративные накладки в других цветовых вариантах смотрите на стр. 27

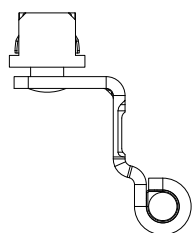
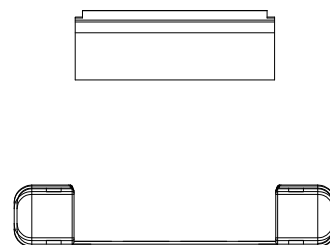
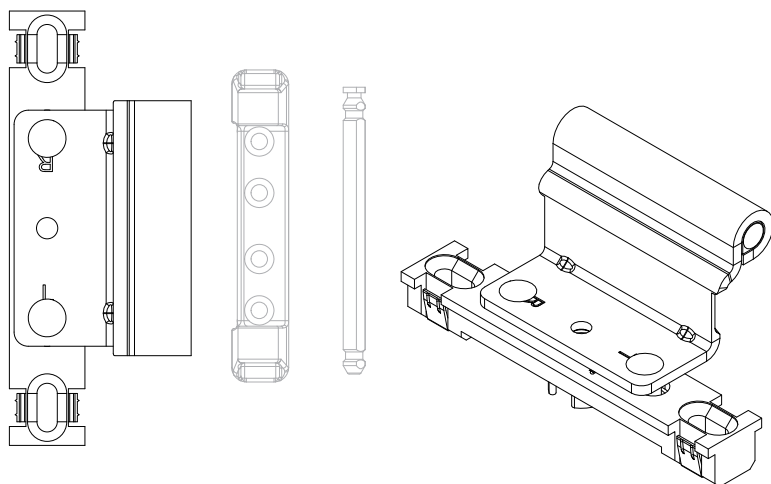


Средняя петля

Петлевая группа

Средняя петля

Декоративная накладка
ножничной петли






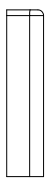
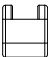


Наименование	ВСФ(мм)		A	C	B	kg			Артикул
Средняя петля 12/20-9	751-1710	1	12	20	9	50*	2 / 4x25	100	A7030-09-N03
	1711-2360	2							
Средняя петля 12/20-12	751-1710	1	12	20	12	50*	2 / 4x25	100	A7030-12-N03
	1711-2360	2							
Средняя петля 12/20-13	751-1710	1	12	20	13	50*	2 / 4x25	100	A7030-13-N03
	1711-2360	2							
Средняя петля 12/20-14	751-1710	1	12	20	14	50*	2 / 4x25	100	A7030-14-N03
	1711-2360	2							
Наименование	ВСФ(мм)		A	C	B	kg			Артикул
Декоративная накладка ножничной петли	751-1710	1	—	—	—	—	—	500	A7004-10-N**
	1711-2360	2	—	—	—	—	—		

A - межфальцевый зазор / C - ширина наплава / B - смещение оси фурнитурного паза
* - для комплекта из 2-х петель

** - декоративные накладки в других цветовых вариантах смотрите на стр. 27


Декоративные накладки

Петлевая группа

Наименование	Эскиз	Цвет		Артикул
Декоративная накладка ножничной петли		Белый RAL 9016	500	A7004-10-N01
		Коричневый RAL 8022	500	A7004-10-N02
		Серебро F1	500	A7004-10-N03
		Кремовый RAL 9001	500	A7004-10-N04
		Золото F3	500	A7004-10-N05
		Бронза F4	500	A7004-10-N06
		Черный RAL 9005	500	A7004-10-N07
Декоративная накладка опоры верхней петли		Белый RAL 9016	500	A7005-10-N01
		Коричневый RAL 8022	500	A7005-10-N02
		Серебро F1	500	A7005-10-N03
		Кремовый RAL 9001	500	A7005-10-N04
		Золото F3	500	A7005-10-N05
		Бронза F4	500	A7005-10-N06
		Черный RAL 9005	500	A7005-10-N07
Декоративная накладка нижней петли створки		Белый RAL 9016	500	A7006-10-N01
		Коричневый RAL 8022	500	A7006-10-N02
		Серебро F1	500	A7006-10-N03
		Кремовый RAL 9001	500	A7006-10-N04
		Золото F3	500	A7006-10-N05
		Бронза F4	500	A7006-10-N06
		Черный RAL 9005	500	A7006-10-N07
Декоративная накладка опоры нижней петли малая		Белый RAL 9016	500	A7007-10-N01
		Коричневый RAL 8022	500	A7007-10-N02
		Серебро F1	500	A7007-10-N03
		Кремовый RAL 9001	500	A7007-10-N04
		Золото F3	500	A7007-10-N05
		Бронза F4	500	A7007-10-N06
		Черный RAL 9005	500	A7007-10-N07
Декоративная накладка опоры нижней петли длинная		Белый RAL 9016	500	A7008-10-N01
		Коричневый RAL 8022	500	A7008-10-N02
		Серебро F1	500	A7008-10-N03
		Кремовый RAL 9001	500	A7008-10-N04
		Золото F3	500	A7008-10-N05
		Бронза F4	500	A7008-10-N06
		Черный RAL 9005	500	A7008-10-N07
Декоративная накладка фальцевой петли створки		Белый RAL 9016	500	A7009-10-L01/R01
		Коричневый RAL 8022	500	A7009-10-L02/R02
		Серебро F1	500	A7009-10-L03/R03
		Кремовый RAL 9001	500	A7009-10-L04/R04
		Золото F3	500	A7009-10-L05/R05
		Бронза F4	500	A7009-10-L06/R06
		Черный RAL 9005	500	A7009-10-L07/R07

AXOR[®]

KOMFORT LINE K-3

Smart&Quick

Привода

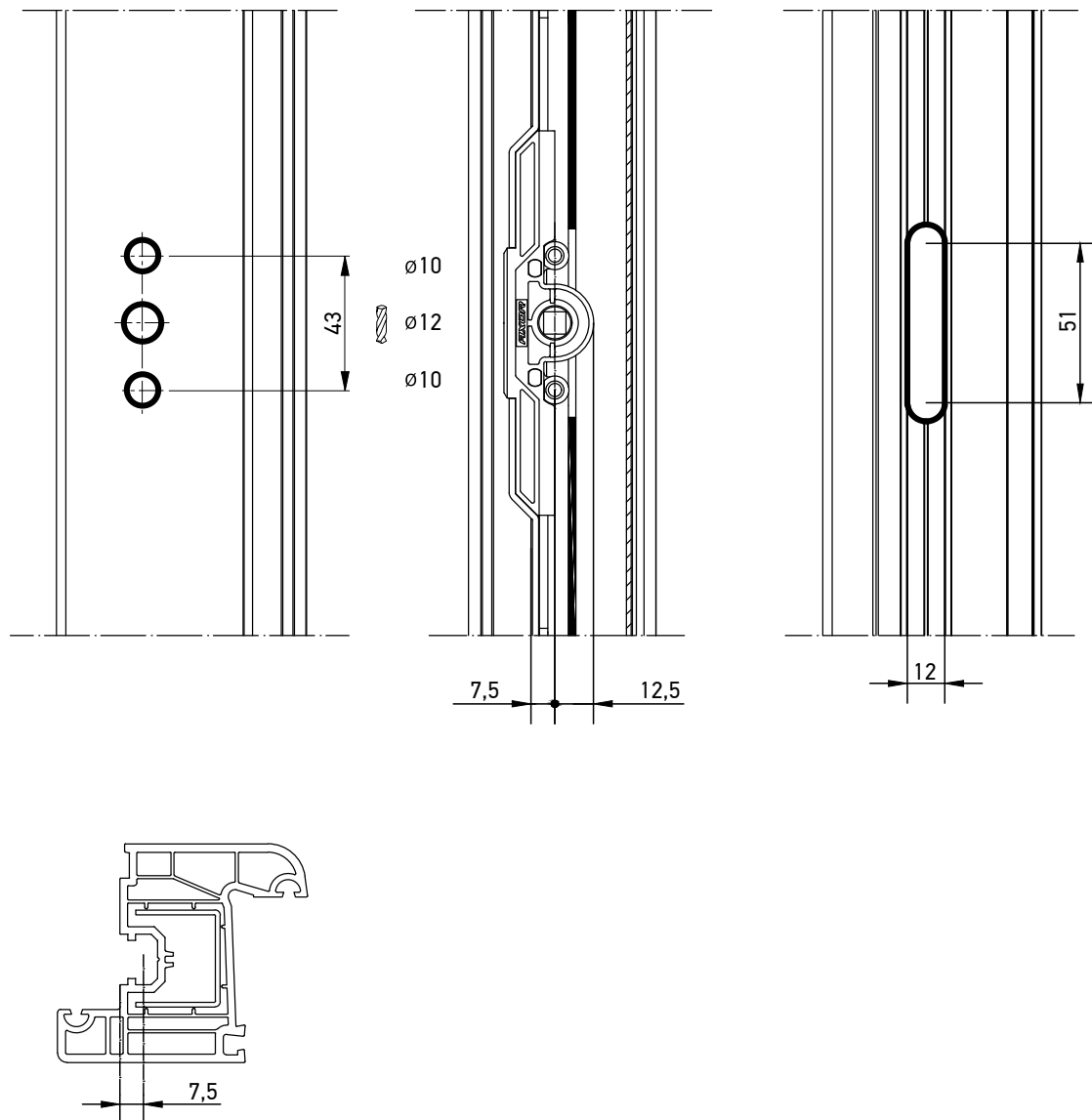
AXOR



**Сверление и фрезерование
для привода с дорнмассом 7,5 мм**

Привода

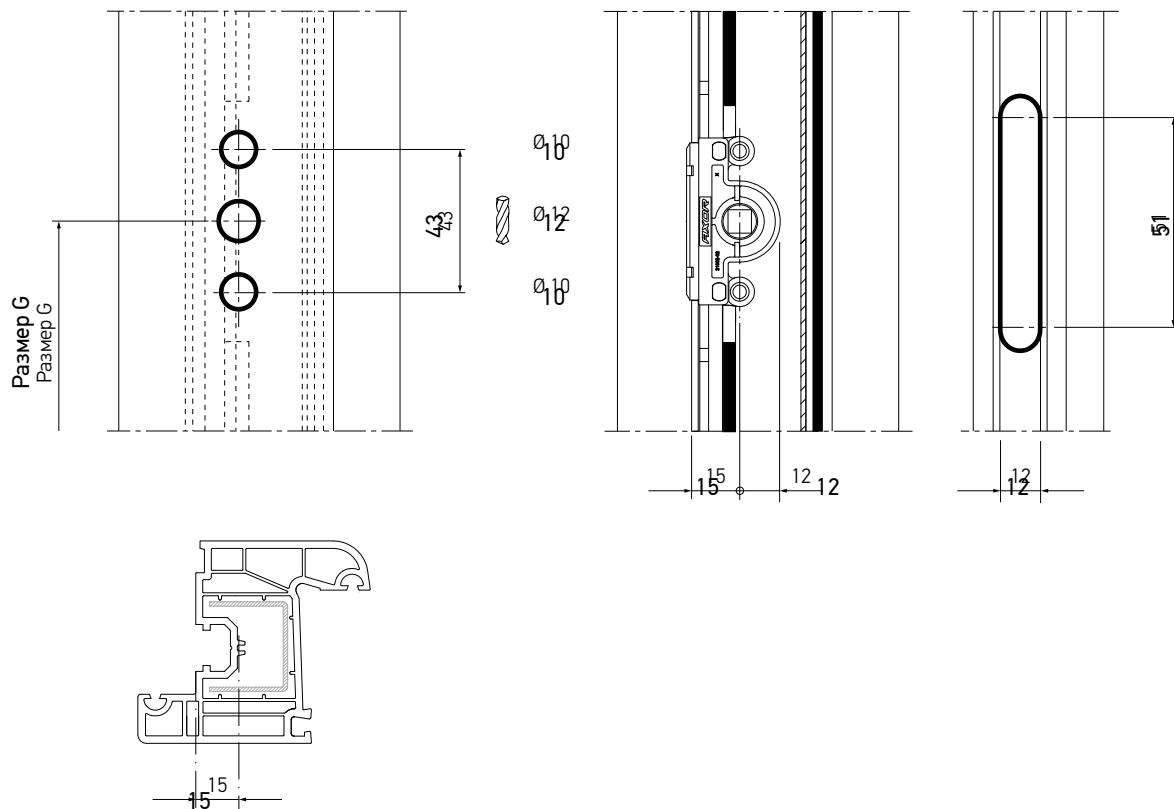
Сверление и фрезерование для привода с дорнмассом 7,5 мм



**Сверление и фрезерование
для привода с дорнмассом 15 мм**

Привода

Сверление и фрезерование для привода с дорнмассом 15 мм

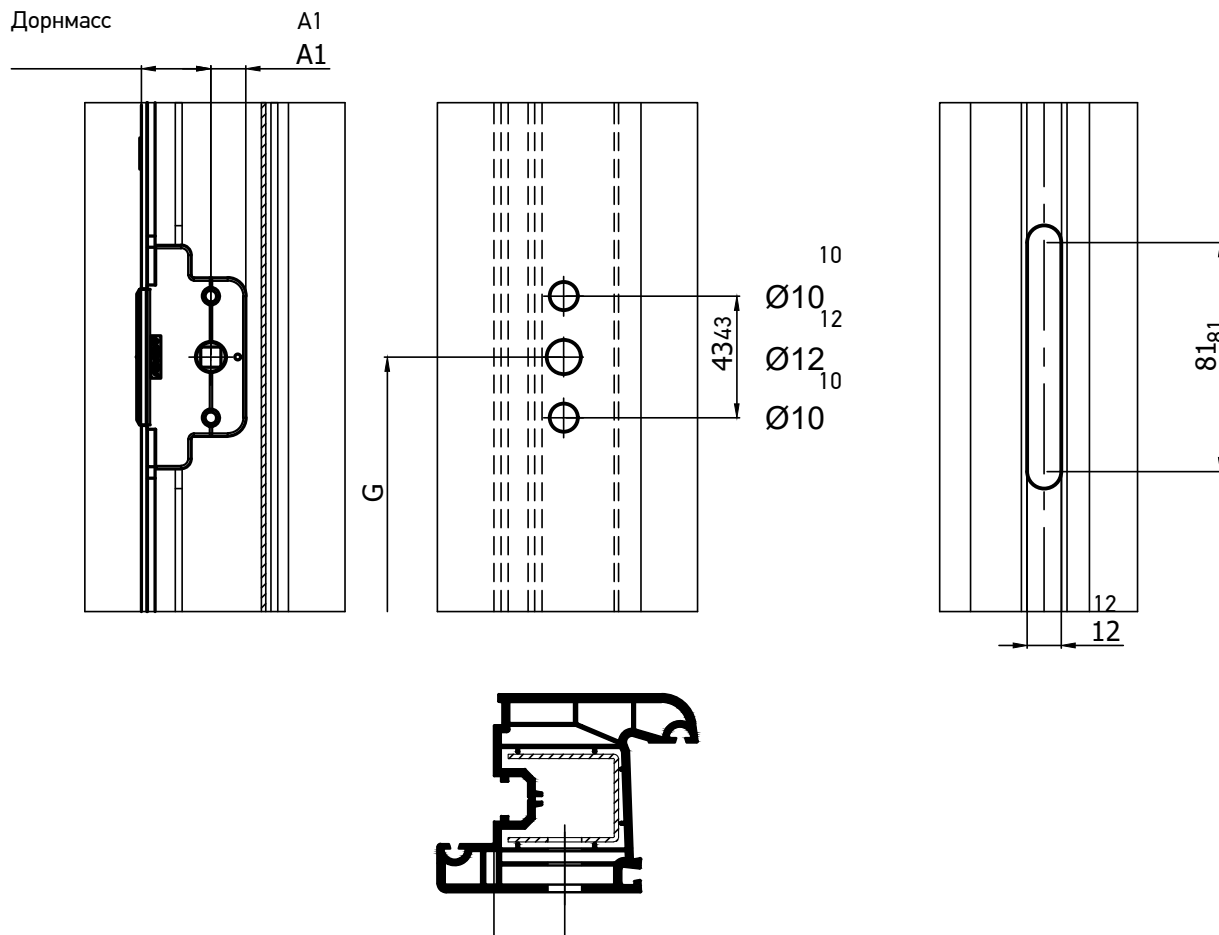




Сверление и фрезерование для приводов с дорнмассом 25, 30 и 35 мм

Привода

Сверление и фрезерование для приводов с дорнмассом 25, 30 и 35 мм, положение ручки - центральное



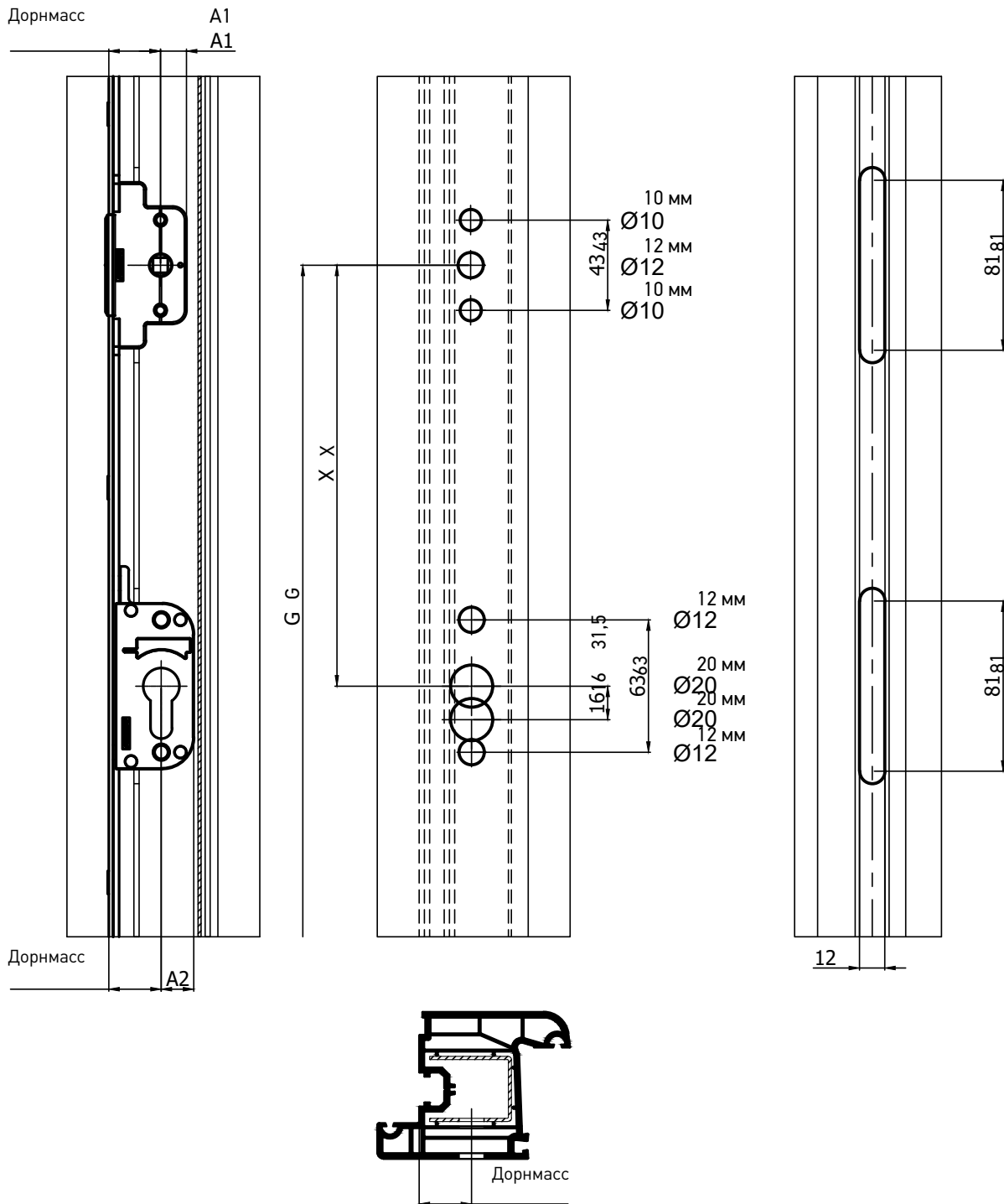
Дорнмасс	A1, мм
25	12,4
30	12,4
35	12,4



Сверление и фрезерование для приводов с дорнмассом 25, 30 и 35 мм

Привода

Сверление и фрезерование для приводов с дорнмассом 25, 30 и 35 мм, с замком под профильный цилиндр, положение ручки - центральное



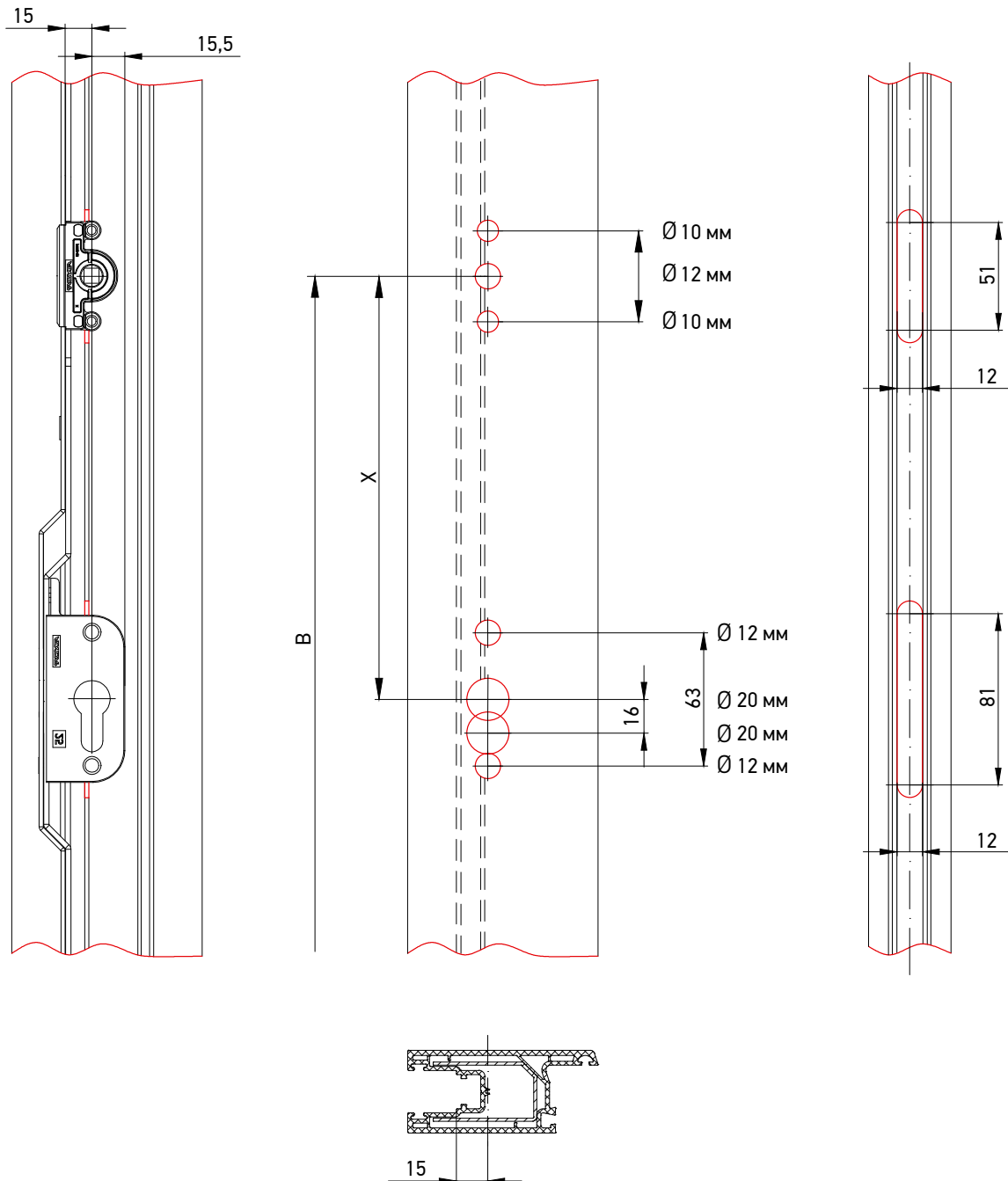
Дорнмасс	A1, мм	A2, мм
25	12,4	15,5
30	12,4	15,5
35	12,4	15,5



**Сверление и фрезерование для приводов раздвижной системы
для замков под профильный цилиндр, дорнмасс 15 мм.**

Привода

Сверление и фрезерование для приводов раздвижной системы
с замком под профильный цилиндр, дорнмасс 15 мм.

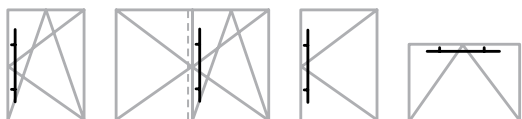
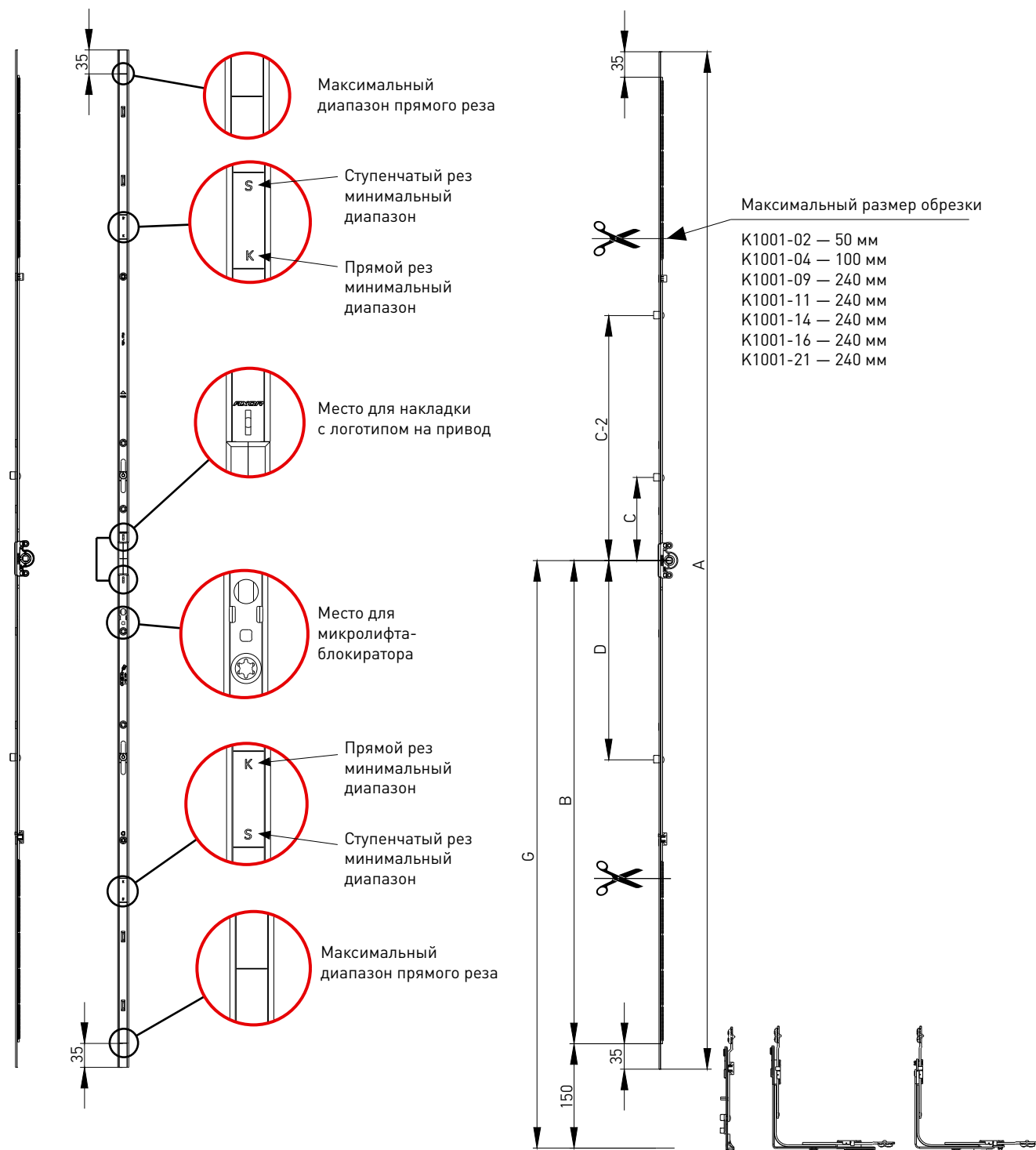




**Привод поворотно-откидной
положение ручки центральное**

Привода

Привод поворотно-откидной положение ручки центральное, дорнмасс 15 мм.





Привод поворотной-откидной положение ручки центральное

Привода

Наименование	ВСФ (мм)	Размеры										Артикул
		G	A	B	C	C-2	D					
Привод 0, L=320, 450-550*	450-550	225-275	320	125	—	—	—	—	—	—	20	K1001-02-N03
Привод 1, L=520, 551-750*	551-750	275-375	520	225	—	—	—	—	—	2	20	K1001-04-N03
Привод 2, L=1000, 751-1230, 1 ML	751-1230	375-615	1000	465	120	—	—	1	—	4	20	K1001-09-N03
Привод 3, L=1200, 950-1430, 1 ML	950-1430	475-715	1200	565	120	—	—	1	—	5	20	K1001-11-N03
Привод 3A L=1200, 950- 1430, 2ML	950-1430	475-715	1200	565	120	—	226	2	—	6	20	K1001-12-N03
Привод 4, L=1480, 1231-1710, 2 ML	1231-1710	615-855	1480	705	120	—	290	2	—	6	20	K1001-14-N03
Привод 5, L=1680, 1431-1910, 2 ML	1431-1910	715-955	1680	805	265	—	390	2	—	7	10	K1001-16-N03
Привод 6, L=2160, 1911-2390, 3 ML	1911-2390	955-1195	2160	1045	120	595	490	3	—	11	10	K1001-21-N03
Привод 2, L=1000, 751-1230, 1 MR	751-1230	375-615	1000	465	120	—	—	—	1	4	20	K1031-09-N03
Привод 3, L=1200, 950-1430, 1 MR	950-1430	475-715	1200	565	120	—	—	—	1	5	20	K1031-11-N03
Привод 3A L=1200, 950- 1430, 2MR	950-1430	475-715	1200	565	120	—	226	—	2	6	20	K1031-12-N03
Привод 4, L=1480, 1231-1710, 2 MR	1231-1710	615-855	1480	705	120	—	290	—	2	6	20	K1031-14-N03
Привод 5, L=1680, 1431-1910, 2 MR	1431-1910	715-955	1680	805	265	—	390	—	2	7	10	K1031-16-N03
Привод 6, L=2160, 1911-2390, 3 MR	1911-2390	955-1195	2160	1045	120	595	490	—	3	11	10	K1031-21-N03

* нет посадочного отверстия под микролифт-блокиратор

- положение ручки центральное;

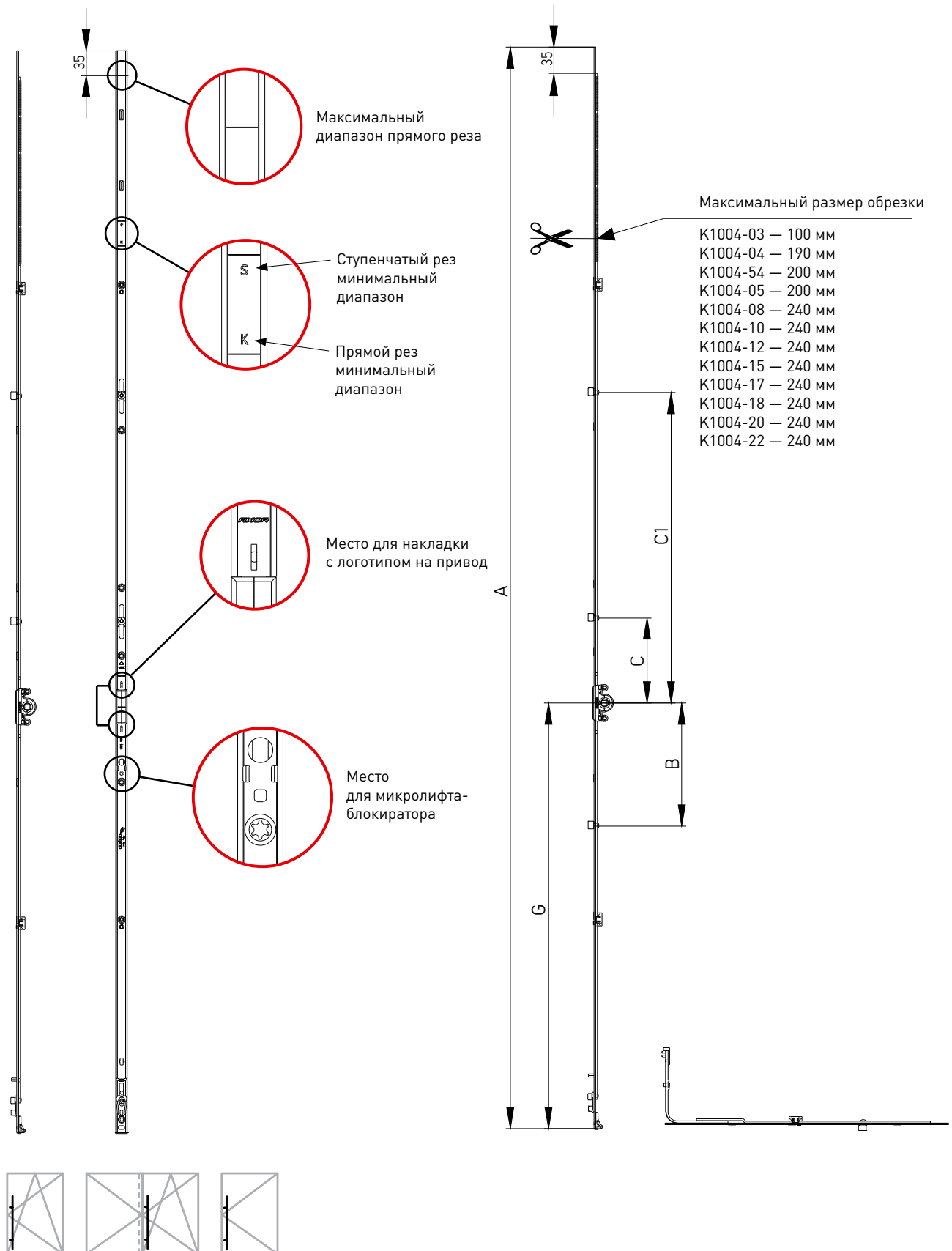
- дорнмасс 15 мм.



Привод поворотно-откидной константный

Привода

Привод поворотно-откидной константный





Привод поворотно-откидной константный

Привода

Наименование	ВСФ (мм)	Размеры									Артикул
		G	A	B	C	C-1					
Константный привод 0**, L=435, 360-550	360-550	140	435	0	0	0	—	—	1	20	K1004-04-N03
Константный привод, L=435, 360-550	360-550	130	435	0	0	0	—	—	1	20	K1004-54-N03
Константный привод 1, L=385, G=175, 400-500*	400-500	175	385	—	—	—	—	—	2	20	K1004-03-N03
Константный привод 2, L=565, G=200, 480-680*	480-680	200	565	—	—	—	—	—	3	20	K1004-05-N03
Константный привод 3, L=805, G=300, 681-920, 1 ML	681-920	300	805	—	120	—	1	—	5	20	K1004-08-N03
Константный привод 4, L=1045, G=450, 921-1160, 1 ML	921-1160	450	1045	—	120	—	1	—	5	20	K1004-10-N03
Константный привод 5, L=1285, G=600, 1161-1400, 1 ML	1161-1400	600	1285	—	120	—	1	—	7	20	K1004-12-N03
Константный привод 6, L=1525, G=600, 1401-1640, 2 ML	1401-1640	600	1525	—	120	438	2	—	8	20	K1004-15-N03
Константный привод 7, L=1765, G=600, 1641-1880, 2 ML	1641-1880	600	1765	—	120	643	2	—	9	10	K1004-17-N03
Константный привод 8, L=1765, G=1000, 1641-1880, 2 ML	1641-1880	1000	1765	280	263	—	2	—	10	10	K1004-18-N03
Константный привод 9, L=2005, G=1000, 1881-2120, 2 ML	1881-2120	1000	2005	280	387	—	2	—	11	10	K1004-20-N03
Константный привод 10, L=2245, G=1000, 2121-2360, 3 ML	2120-2360	1000	2245	280	120	723	3	—	13	10	K1004-22-N03
Константный привод 3, L=805, G=300, 681-920, 1 MR	681-920	300	805	—	120	—	—	1	5	20	K1034-08-N03
Константный привод 4, L=1045, G=450, 921-1160, 1 MR	921-1160	450	1045	—	120	—	—	1	5	20	K1034-10-N03
Константный привод 5, L=1285, G=600, 1161-1400, 1 MR	1161-1400	600	1285	—	120	—	—	1	7	20	K1034-12-N03
Константный привод 6, L=1525, G=600, 1401-1640, 2 MR	1401-1640	600	1525	—	120	438	—	2	8	20	K1034-15-N03
Константный привод 7, L=1765, G=600, 1641-1880, 2 MR	1641-1880	600	1765	—	120	643	—	2	9	10	K1034-17-N03
Константный привод 8, L=1765, G=1000, 1641-1880, 2 MR	1641-1880	1000	1765	280	263	—	—	2	10	10	K1034-18-N03
Константный привод 9, L=2005, G=1000, 1881-2120, 2 MR	1881-2120	1000	2005	280	387	—	—	2	11	10	K1034-20-N03
Константный привод 10, L=2245, G=1000, 2121-2360, 3 MR	2120-2360	1000	2245	280	120	723	—	3	13	10	K1034-22-N03

* нет посадочного отверстия под микролифт-блокиратор;

** привод 0 не соединяется со средним запором;

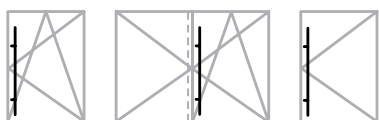
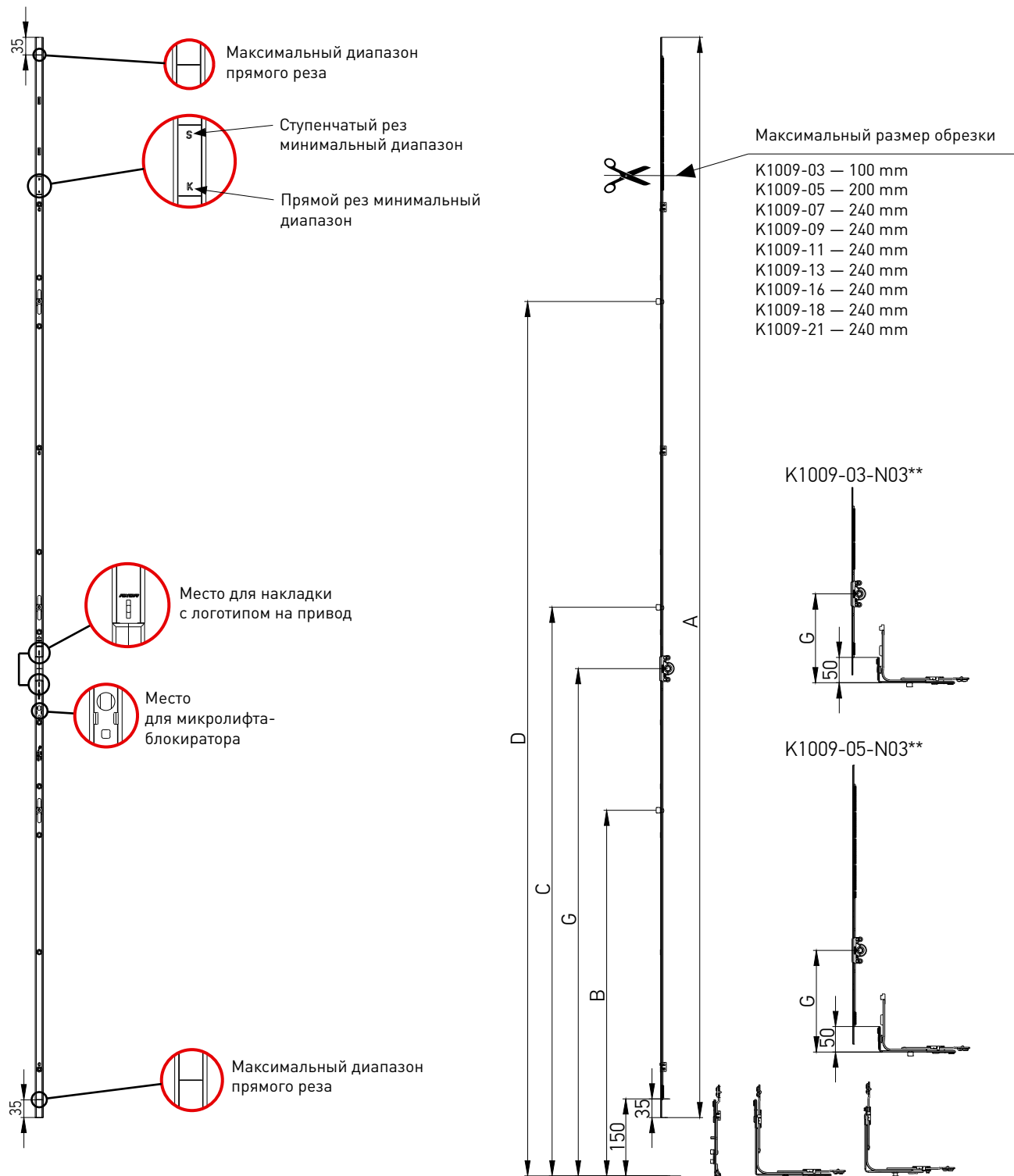
- дорнмасс 15 мм.



Привод поворотно-откидной константный

Привода

Привод поворотно-откидной константный




Привод поворотно-откидной константный

Привода

Наименование	ВСФ (мм)	Размеры								Артикул
		G	A	B	C	D				
Константный привод 0**, L=370, 400-500	400-500	175	370	—	—	—	—	—	20	K1009-03-N03
Константный привод 1**, L=550, 480-680*	480-680	200	550	—	—	—	—	2	20	K1009-05-N03
Константный привод 2, L=690, 681-920*	681-920	300	690	—	431	—	1	3	20	K1009-07-N03
Константный привод 3, L=930, 921-1160	921-1160	450	930	—	571	—	1	4	20	K1009-09-N03
Константный привод 4, L=1170, 1161-1400	1161-1400	600	1170	—	721	—	1	6	20	K1009-11-N03
Константный привод 5, L=1410, 1401-1640	1401-1640	600	1410	—	721	1039	2	7	20	K1009-13-N03
Константный привод 6, L=1650, 1641-1880	1641-1880	600	1650	—	721	1244	2	8	10	K1009-16-N03
Константный привод 7, L=1650, 1641-1880	1641-1880	1000	1650	721	1264	—	2	8	10	K1009-17-N03
Константный привод 8, L=1890, 1881-2120	1881-2120	1000	1890	721	1388	—	2	9	10	K1009-18-N03
Константный привод 9, L=2130, 2121-2360	2121-2360	1000	2130	721	1121	1724	3	11	10	K1009-21-N03

* нет посадочного отверстия под микролифт-блокиратор;

** соединяется с узкой угловой передачей

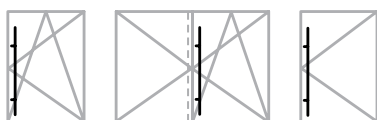
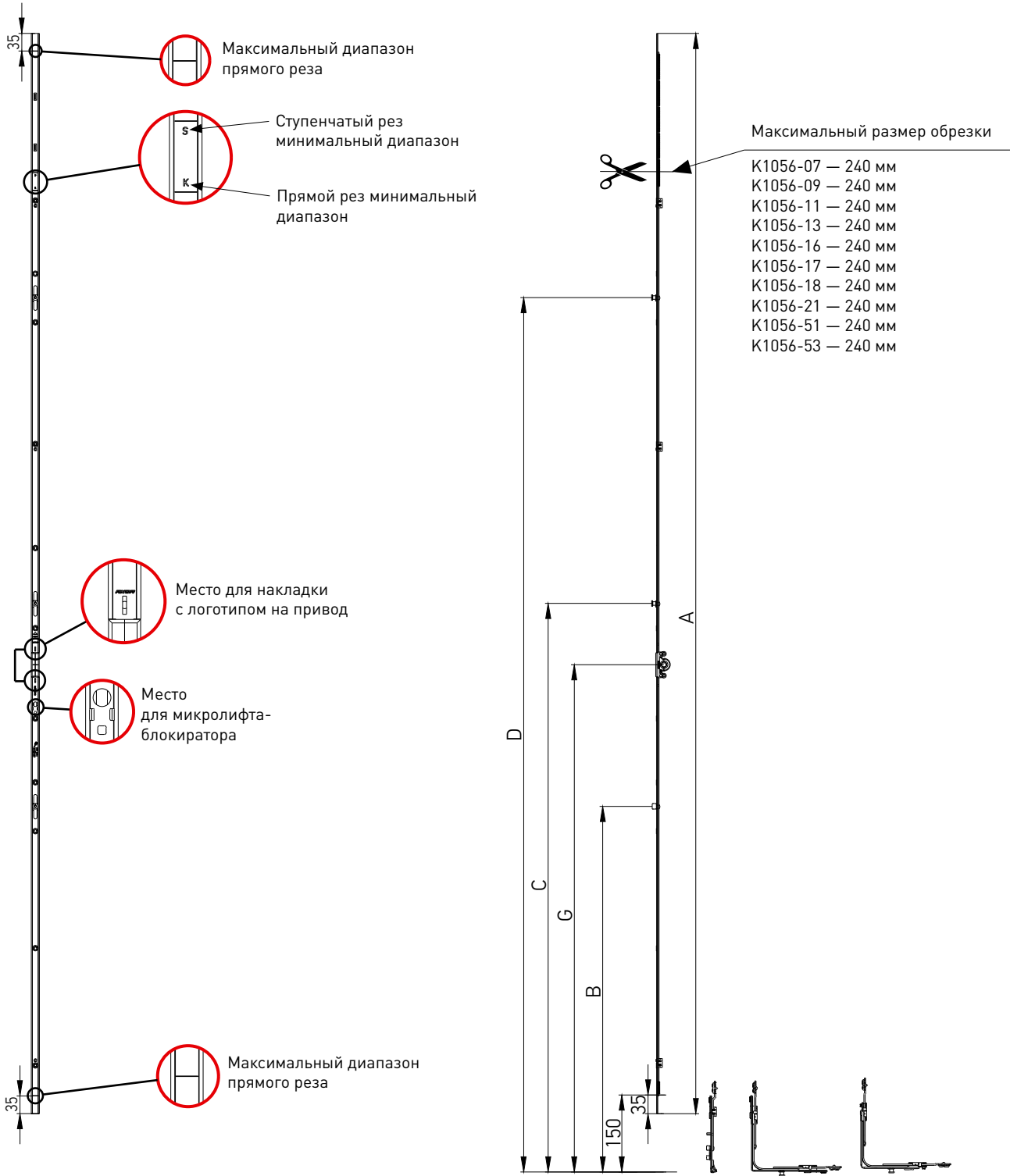
- дорнмасс 15 мм.



Привод поворотно-откидной константный

Привода

Привод поворотно-откидной константный



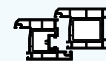

Привод поворотно-откидной константный

Привода

Наименование	ВСФ (мм)	Размеры								Артикул
		G	A	B	C	D				
Константный привод 2 L=690, G=300, 681-920, MR*	681-920	300	690	—	431	—	1	3	20	K1056-07-N03
Константный привод 3, L=930, G=450, 921-1160, MR	921-1160	450	930	—	571	—	1	4	20	K1056-09-N03
Константный привод 4, L=1170, G=600, 1161-1400, MR	1161-1400	600	1170	—	721	—	1	6	20	K1056-11-N03
Константный привод 5, L=1410, G=600, 1401-1640, MR	1401-1640	600	1410	—	721	1039	2	7	20	K1056-13-N03
Константный привод 6, L=1650, G=600, 1641-1880, MR	1641-1880	600	1650	—	721	1244	2	8	10	K1056-16-N03
Константный привод 7, L=1650, G=1000, 1641-1880, MR	1641-1880	1000	1650	721	1264	—	2	8	10	K1056-17-N03
Константный привод 8, L=1890, G=1000, 1881-2120, MR	1881-2120	1000	1890	721	1388	—	2	9	10	K1056-18-N03
Константный привод 9, L=2130, G=1000, 2121-2360, MR	2121-2360	1000	2130	721	1121	1724	3	11	10	K1056-21-N03
Константный привод, L=1170, G=500, 1161-1400, 1 MR с возможностью соединения с угловой передачей	1161-1400	500	1170	—	721	—	1	6	20	K1056-51-N03
Константный привод L=1410, G=500, 1401-1640, 2 MR с возможностью соединения с угловой передачей	1401-1640	500	1410	—	721	1039	2	7	20	K1056-53-N03

* нет посадочного отверстия под микролифт-блокиратор;

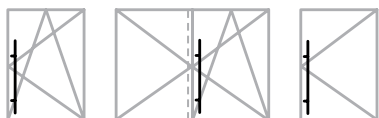
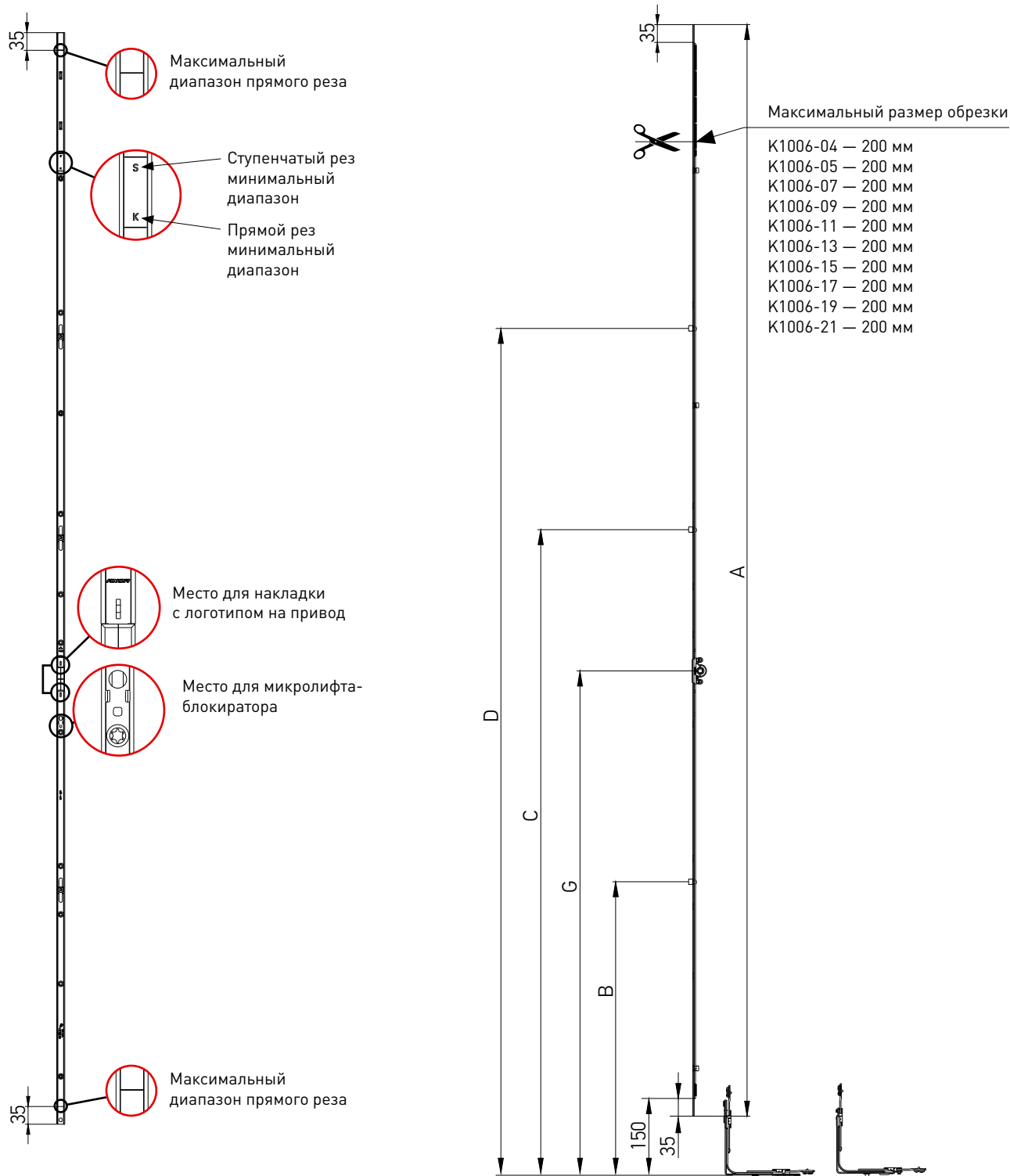
- дорнмасс 15 мм.



Привод поворотно-откидной константный

Привода

Привод поворотно-откидной константный





Привод поворотно-откидной константный

Привода

Наименование	ВСФ (мм)	Размеры								Артикул
		G	A	B	C	D				
Константный привод L=470, G=180, 400-600*	400-600	180	470	—	—	—	—	0	20	K1006-04-N03
Константный привод L=570, G=300, 601-800**	601-800	300	570	—	—	—	—	2	20	K1006-05-N03
Константный привод L=770, G=400, 801-1000, 1 ML	801-1000	400	770	—	480	—	1	3	20	K1006-07-N03
Константный привод L=970, G=500, 1001-1200, 1 ML	1001-1200	500	970	—	680	—	1	5	20	K1006-09-N03
Константный привод L=1170, G=500, 1201-1400, 1 ML	1201-1400	500	1170	—	680	—	1	6	20	K1006-11-N03
Константный привод L=1370, G=500, 1401-1600, 1 ML	1401-1600	500	1370	—	780	—	1	7	20	K1006-13-N03
Константный привод L=1570, G=700, 1601-1800, 2 ML	1601-1800	700	1570	—	780	1280	2	7	20	K1006-15-N03
Константный привод L=1770, G=1000, 1801-2000, 2 ML	1801-2000	1000	1770	780	1280	—	2	10	10	K1006-17-N03
Константный привод L=1970, G=1000, 2001-2200, 2 ML	2001-2200	1000	1970	780	1580	—	2	11	10	K1006-19-N03
Константный привод L=2170, G=1000, 2201-2400, 3 ML	2201-2400	1000	2170	580	1280	1680	3	11	10	K1006-21-N03

* соединяется с узкой угловой передачей

** нет посадочного отверстия под микролифт-блокиратор

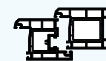

**Привод поворотно-откидной
положение ручки центральное**

Привода

Наименование	ВСФ (мм)	Размеры										Артикул
		G	A	B	C	C-2	D					
Привод L= 520, 551-750, дорнмасс 7,5 мм* **	551-750	275-375	520	225	—	—	—	—	—	2	20	K1011-04-N03
Привод L= 1000, 751-1230, 1 ML, дорнмасс 7,5 мм**	751-1230	375-615	1000	465	120	—	—	1	—	4	20	K1011-09-N03
Привод L= 1200, 950-1430, 1 ML, дорнмасс 7,5 мм	950-1430	475-715	1200	565	120	—	—	1	—	5	20	K1011-11-N03
Привод L= 1480, 1231-1710, 2 ML, дорнмасс 7,5 мм	1231-1710	615-855	1480	705	120	—	290	2	—	6	10	K1011-14-N03
Привод L= 1680, 1431-1910, 2 ML, дорнмасс 7,5 мм	1431-1910	715-955	1680	805	265	—	390	2	—	7	10	K1011-16-N03
Привод L= 2160, 1911-2390, 3 ML, дорнмасс 7,5 мм	1911-2390	955-1195	2160	1045	120	595	490	3	—	11	10	K1011-21-N03
Привод L= 1000, 751-1230, 1 MR, дорнмасс 7,5 мм**	751-1230	375-615	1000	465	120	—	—	—	1	4	20	K1041-09-N03
Привод L= 1200, 950-1430, 1 MR, дорнмасс 7,5 мм	950-1430	475-715	1200	565	120	—	—	—	1	5	20	K1041-11-N03
Привод L= 1480, 1231-1710, 2 MR, дорнмасс 7,5 мм	1231-1710	615-855	1480	705	120	—	290	—	2	6	20	K1041-14-N03
Привод L= 1680, 1431-1910, 2 MR, дорнмасс 7,5 мм	1431-1910	715-955	1680	805	265	—	390	—	2	7	10	K1041-16-N03
Привод L= 2160, 1911-2390, 3 MR, дорнмасс 7,5 мм	1911-2390	955-1195	2160	1045	120	595	490	—	3	11	10	K1041-21-N03

* нет посадочного отверстия под микролифт-блокиратор;

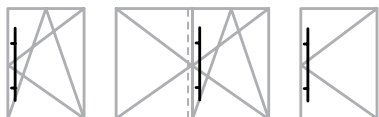
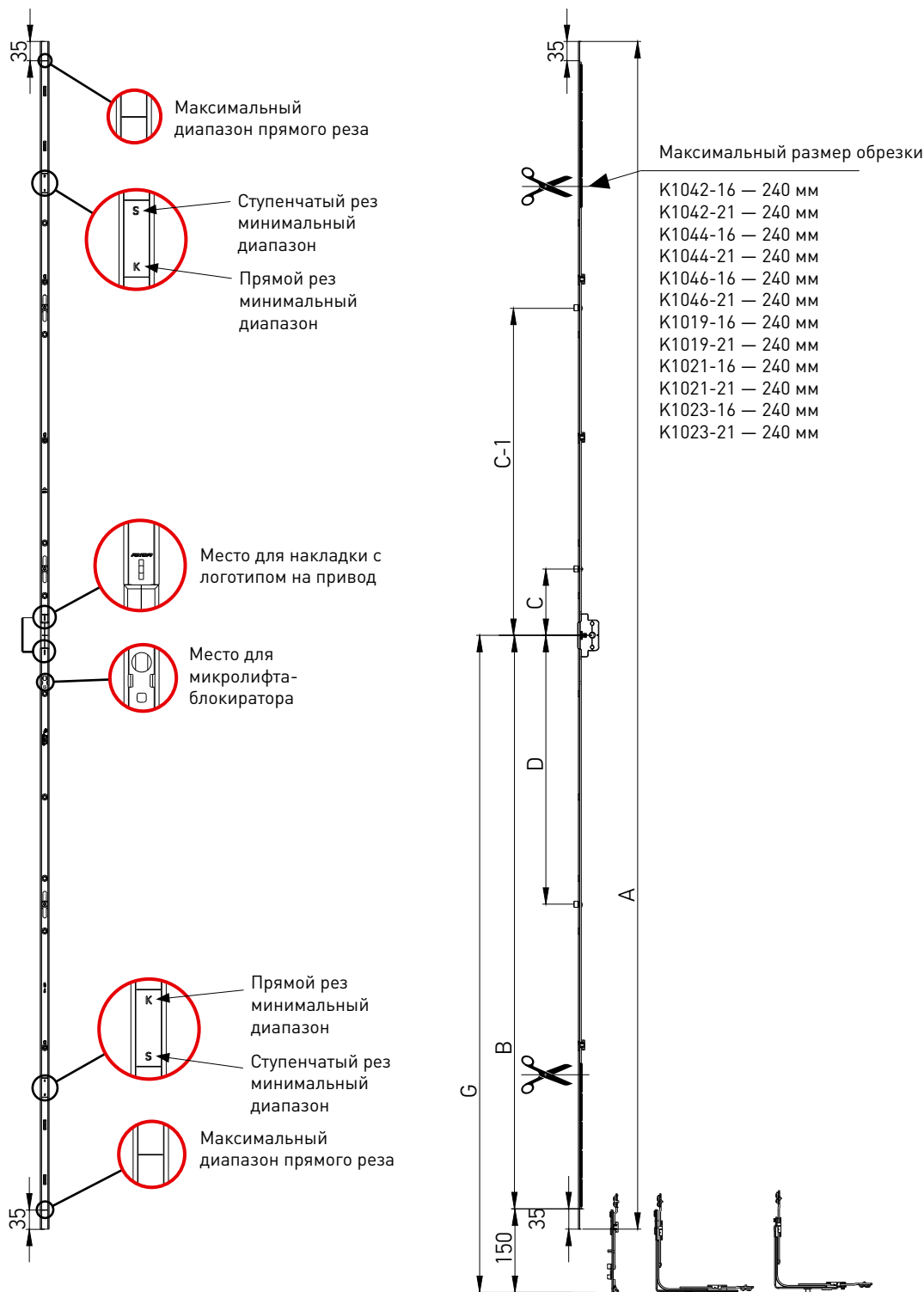
** не используется для ступельных конструкций



Привод поворотно-откидной положение ручки центральное

Привода

Привод поворотно-откидной, положение ручки центральное, дорнмасс 25, 30, 35 мм.





Привод поворотно-откидной положение ручки центральное

Привода

Наименование	ВСФ (мм)	Размеры									Артикул
		A	B	C	C-1	D	G				
Привод L= 1680, 1431-1910, дорнмасс 25 мм*, 2 ML	1431-1910	1680	805	—	265	390	715-955	2	7	10	K1042-16-N03
Привод L= 2160, 1911-2390, дорнмасс 25 мм*, 3 ML	1911-2390	2160	1045	120	595	490	955-1195	3	11	10	K1042-21-N03
Привод L= 1680, 1431-1910, дорнмасс 30 мм*, 2 ML	1431-1910	1680	805	—	265	390	715-955	2	7	10	K1044-16-N03
Привод L= 2160, 1911-2390, дорнмасс 30 мм*, 3 ML	1911-2390	2160	1045	120	595	490	955-1195	3	11	10	K1044-21-N03
Привод L= 1680, 1431-1910, дорнмасс 35 мм*, 2 ML	1431-1910	1680	805	—	265	390	715-955	2	7	10	K1046-16-N03
Привод L= 2160, 1911-2390, дорнмасс 35 мм*, 3 ML	1911-2390	2160	1045	120	595	490	955-1195	3	11	10	K1046-21-N03
Привод L= 1680, 1431-1910, дорнмасс 25 мм**, 2 ML	1431-1910	1680	805	—	265	390	715-955	2	7	10	K1019-16-N03
Привод L= 2160, 1911-2390, дорнмасс 25 мм**, 3 ML	1911-2390	2160	1045	120	595	490	955-1195	3	11	10	K1019-21-N03
Привод L= 1680, 1431-1910, дорнмасс 30 мм**, 2 ML	1431-1910	1680	805	—	265	390	715-955	2	7	10	K1021-16-N03
Привод L= 2160, 1911-2390, дорнмасс 30 мм**, 3 ML	1911-2390	2160	1045	120	595	490	955-1195	3	11	10	K1021-21-N03
Привод L= 1680, 1431-1910, дорнмасс 35 мм**, 2 ML	1431-1910	1680	805	—	265	390	715-955	2	7	10	K1023-16-N03
Привод L= 2160, 1911-2390, дорнмасс 35 мм**, 3 ML	1911-2390	2160	1045	120	595	490	955-1195	3	11	10	K1023-21-N03

* под двухстороннюю ручку, замковые части со сквозными отверстиями диаметром 6,5 мм;

** замковые части с резьбовыми отверстиями M5.

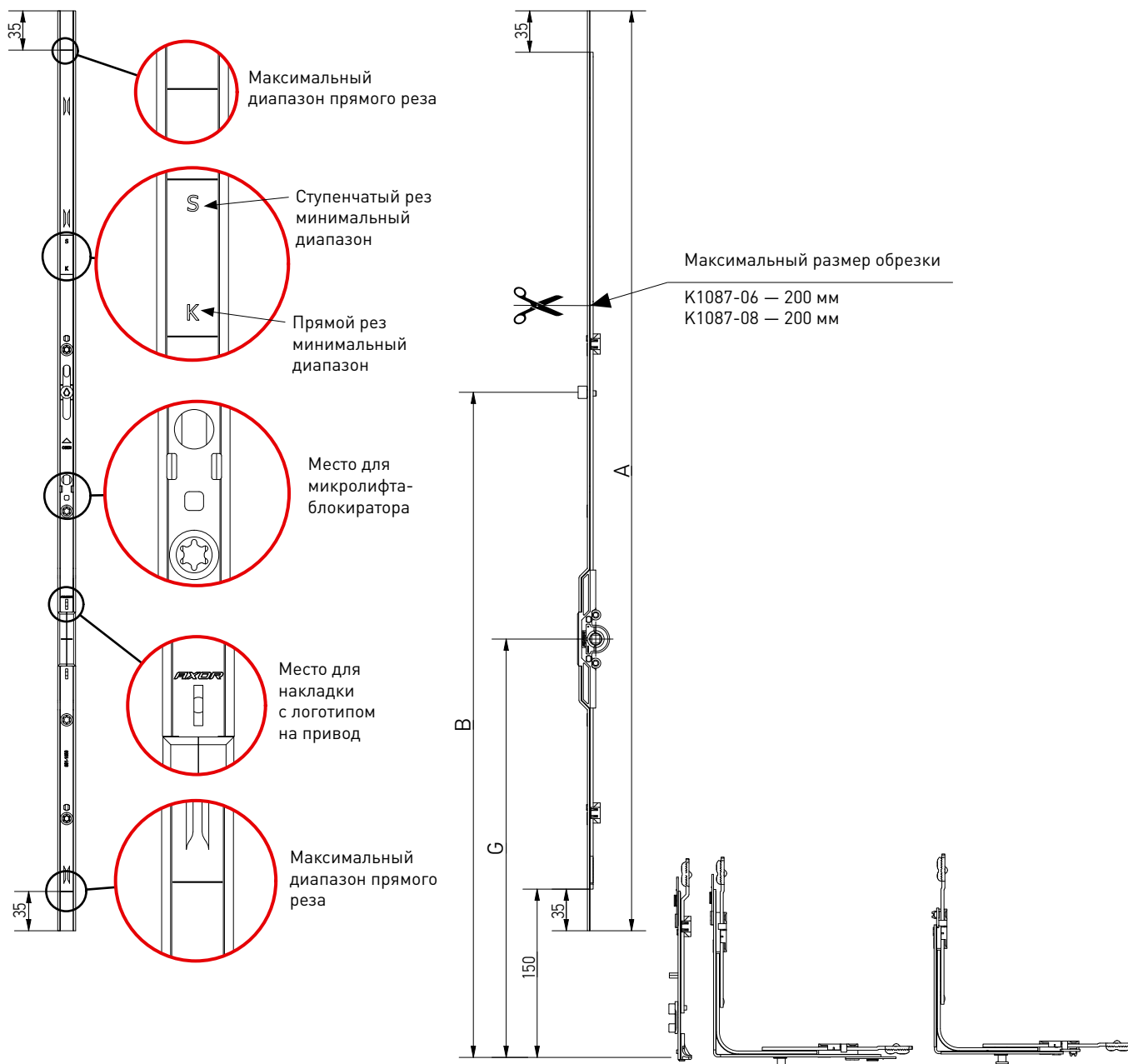
- положение ручки - центральное.



Привод поворотно-откидной

Привода

Привод поворотно-откидной, положение ручки константное, дорнмасс 7,5 мм.




Привод поворотно-откидной

Привода

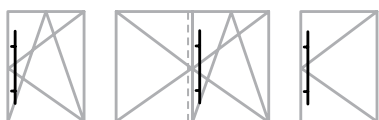
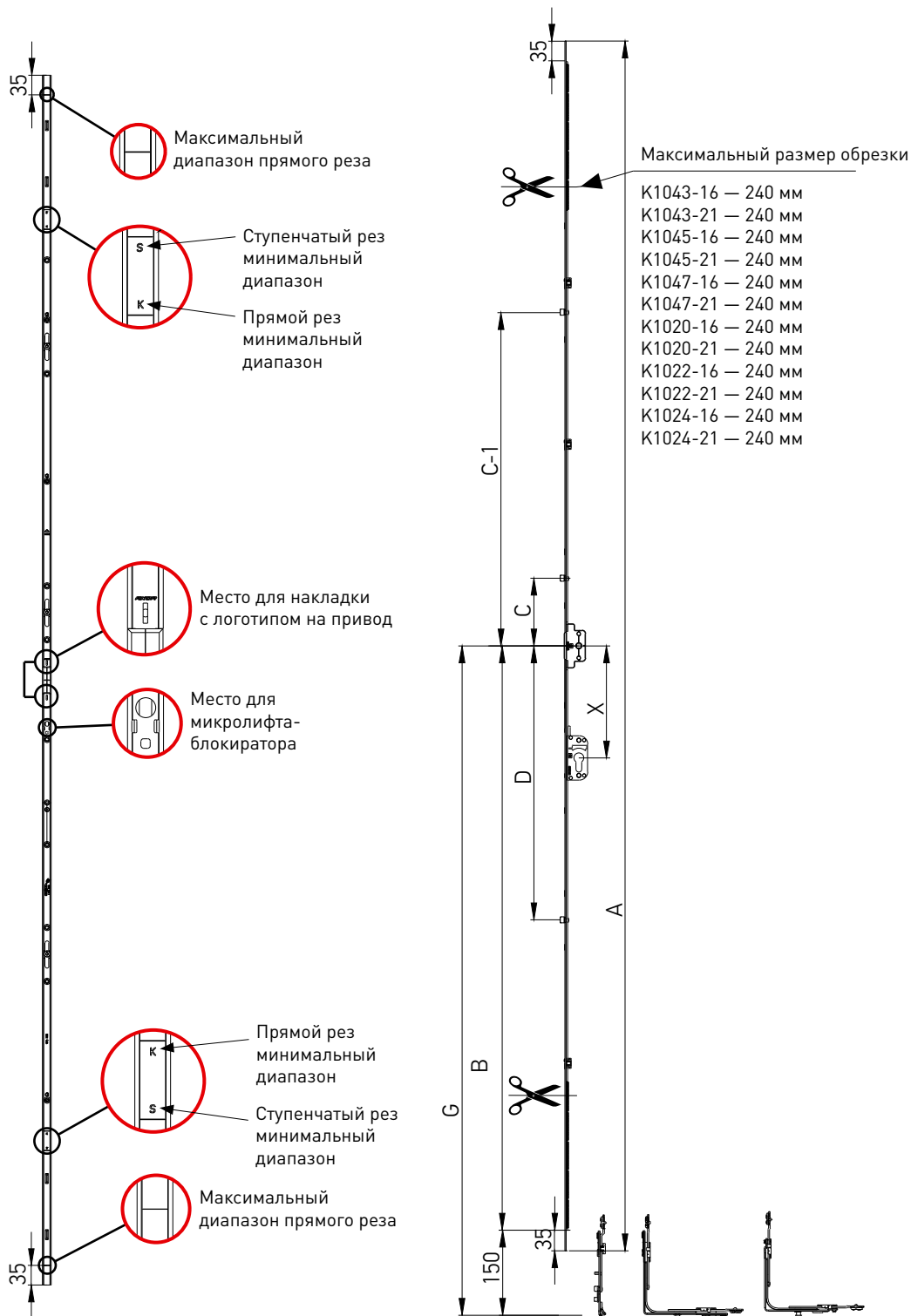
Наименование	ВСФ (мм)	Размеры						Артикул
		A	B	G				
Привод L= 620, 650-850, дорнмасс 7,5 мм	650-850	620	805	—	—	3	20	K1087-06-N03
Привод L= 820, 851-1050, дорнмасс 7,5 мм, 1 ML	851-1050	820	595	375	1	4	20	K1087-08-N03



Привод поворотно-откидной с замком под профильный цилиндр

Привода

Привод поворотно-откидной с замком под профильный цилиндр, положение ручки центральное, дорнмасс 25, 30, 35 мм.





Привод поворотно-откидной с замком под профильный цилиндр

Привода

Наименование	ВСФ (мм)	Размеры										Артикул
		A	B	C	C-1	D	G	X				
Привод L= 1680, 1431-1910, дорммасс 25 мм*, 2 ML	1431-1910	1680	805	—	265	390	715-955	200	2	7	10	K1043-16-N03
Привод L= 2160, 1911-2390, дорммасс 25 мм*, 3 ML	1911-2390	2160	1045	120	595	490	955-1195	200	3	11	10	K1043-21-N03
Привод L= 1680, 1431-1910, дорммасс 30 мм*, 2 ML	1431-1910	1680	805	—	265	390	715-955	200	2	7	10	K1045-16-N03
Привод L= 2160, 1911-2390, дорммасс 30 мм*, 3 ML	1911-2390	2160	1045	120	595	490	955-1195	200	3	11	10	K1045-21-N03
Привод L= 1680, 1431-1910, дорммасс 35 мм*, 2 ML	1431-1910	1680	805	—	265	390	715-955	200	2	7	10	K1047-16-N03
Привод L= 2160, 1911-2390, дорммасс 35 мм*, 3 ML	1911-2390	2160	1045	120	595	490	955-1195	200	3	11	10	K1047-21-N03
Привод L= 1680, 1431-1910, дорммасс 25 мм**, 2 ML	1431-1910	1680	805	—	265	390	715-955	200	2	7	10	K1020-16-N03
Привод L= 2160, 1911-2390, дорммасс 25 мм**, 3 ML	1911-2390	2160	1045	120	595	490	955-1195	200	3	11	10	K1020-21-N03
Привод L= 1680, 1431-1910, дорммасс 30 мм**, 2 ML	1431-1910	1680	805	—	265	390	715-955	200	2	7	10	K1022-16-N03
Привод L= 2160, 1911-2390, дорммасс 30 мм**, 3 ML	1911-2390	2160	1045	120	595	490	955-1195	200	3	11	10	K1022-21-N03
Привод L= 1680, 1431-1910, дорммасс 35 мм**, 2 ML	1431-1910	1680	805	—	265	390	715-955	200	2	7	10	K1024-16-N03
Привод L= 2160, 1911-2390, дорммасс 35 мм**, 3 ML	1911-2390	2160	1045	120	595	490	955-1195	200	3	11	10	K1024-21-N03

* под двухстороннюю ручку, замковые части со сквозными отверстиями диаметром 6,5 мм;

** замковые части с резьбовыми отверстиями M5.

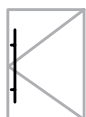
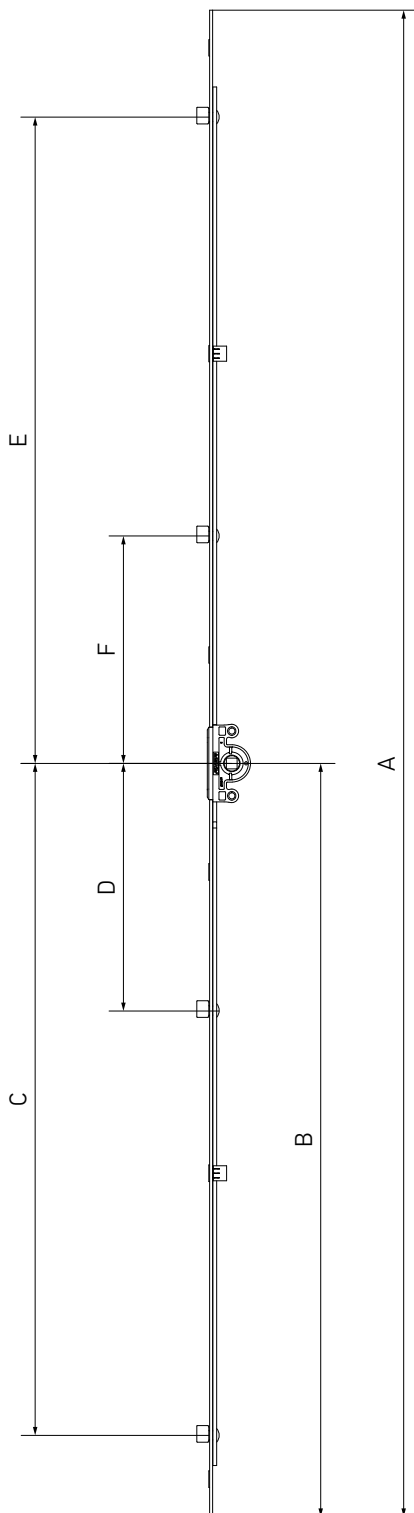
- с замком под профильный цилиндр;

- положение ручки - центральное.

**Привод поворотный**

Привода

Привод поворотный





Привод поворотный

Привода

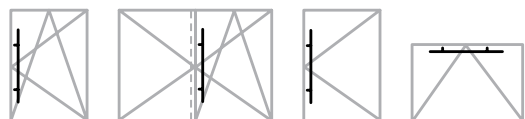
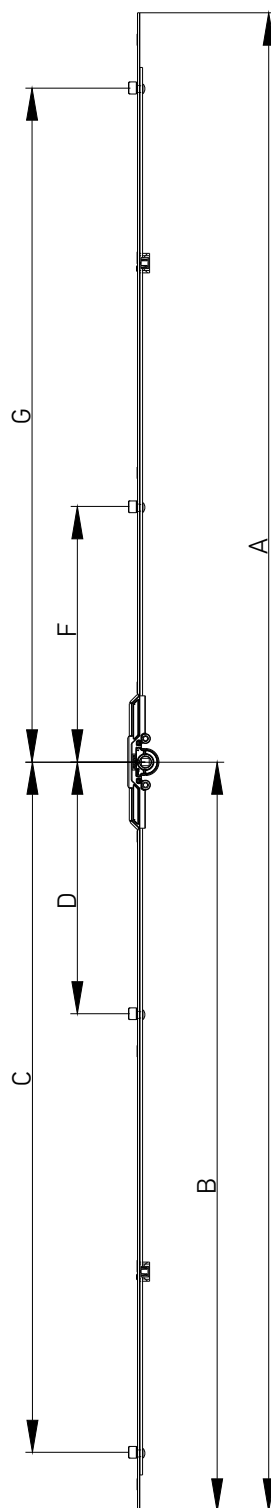
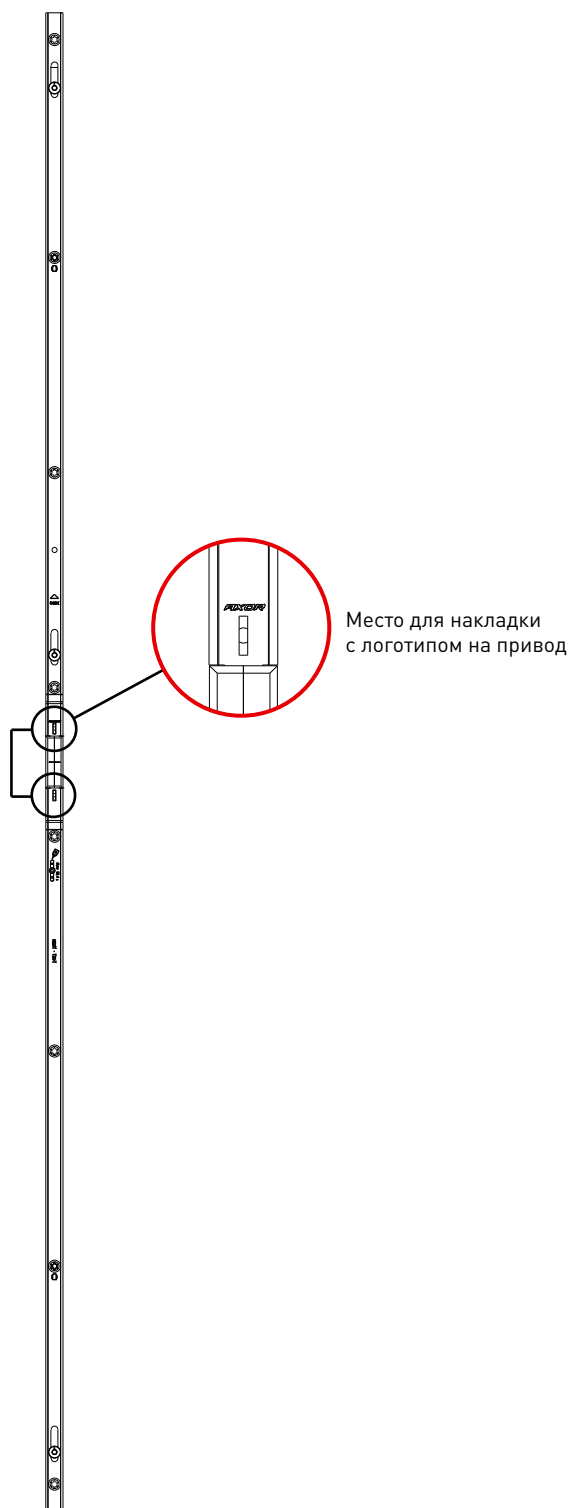
Наименование	ВСФ (мм)	Размеры										Артикул
		A	B	C	D	E	F					
Привод 1 L=300, 300 - 500, 2 ML	300-500	300	150	96	—	79	—	2	—	2	20	K1003-03-N03
Привод 2 L=400, 401 - 600, 2 ML	401-600	400	200	146	—	129	—	2	—	2	20	K1003-04-N03
Привод 3 L=600, 601 - 800, 2 ML	601-800	600	300	246	—	229	—	2	—	4	20	K1003-06-N03
Привод 4 L=800, 801 - 1000, 2 ML	801-1000	800	400	346	—	329	—	2	—	4	20	K1003-08-N03
Привод 5 L=1000, 1001 - 1200, 3 ML	1001-1200	1000	500	446	—	429	101	3	—	8	20	K1003-10-N03
Привод 6 L=1200, 1201 - 1400, 3 ML	1201-1400	1200	600	546	—	530	101	3	—	8	20	K1003-12-N03
Привод 7 L=1400, 1401 - 1600, 3 ML	1401-1600	1400	700	646	—	629	101	3	—	8	20	K1003-14-N03
Привод 8 L=1600, 1601 - 1800, 4 ML	1601-1800	1600	800	746	318	729	301	4	—	8	10	K1003-16-N03
Привод 9 L=1800, 1801 - 2000, 4 ML	1801-2000	1800	900	846	318	829	301	4	—	10	10	K1003-18-N03
Привод 10 L=2000, 2001 - 2200, 4 ML	2001-2200	2000	1000	946	318	929	301	4	—	10	10	K1003-20-N03
Привод 11 L=2200, 2201 - 2400, 4 ML	2201-2400	2200	1100	1046	318	1029	301	4	—	11	10	K1003-22-N03
Привод 1 L=300, 300 - 500, 2 MR	300-500	300	150	96	—	79	—	—	2	2	20	K1033-03-N03
Привод 2 L=400, 401 - 600, 2 MR	401-600	400	200	146	—	129	—	—	2	2	20	K1033-04-N03
Привод 3 L=600, 601 - 800, 2 MR	601-800	600	300	246	—	229	—	—	2	4	20	K1033-06-N03
Привод 4 L=800, 801 - 1000, 2 MR	801-1000	800	400	346	—	329	—	—	2	4	20	K1033-08-N03
Привод 5 L=1000, 1001 - 1200, 3 MR	1001-1200	1000	500	446	—	429	101	—	3	8	20	K1033-10-N03
Привод 6 L=1200, 1201 - 1400, 3 MR	1201-1400	1200	600	546	—	530	101	—	3	8	20	K1033-12-N03
Привод 7 L=1400, 1401 - 1600, 3 MR	1401-1600	1400	700	646	—	629	101	—	3	8	20	K1033-14-N03
Привод 8 L=1600, 1601 - 1800, 4 MR	1601-1800	1600	800	746	318	729	301	—	4	8	10	K1033-16-N03
Привод 9 L=1800, 1801 - 2000, 4 MR	1801-2000	1800	900	846	318	829	301	—	4	10	10	K1033-18-N03
Привод 10 L=2000, 2001 - 2200, 4 MR	2001-2200	2000	1000	946	318	929	301	—	4	10	10	K1033-20-N03
Привод 11 L=2200, 2201 - 2400, 4 MR	2201-2400	2200	1100	1046	318	1029	301	—	4	11	10	K1033-22-N03



Привод поворотный

Привода

Привод поворотный, дорнмасс 7,5 мм.





Привод поворотный

Привода

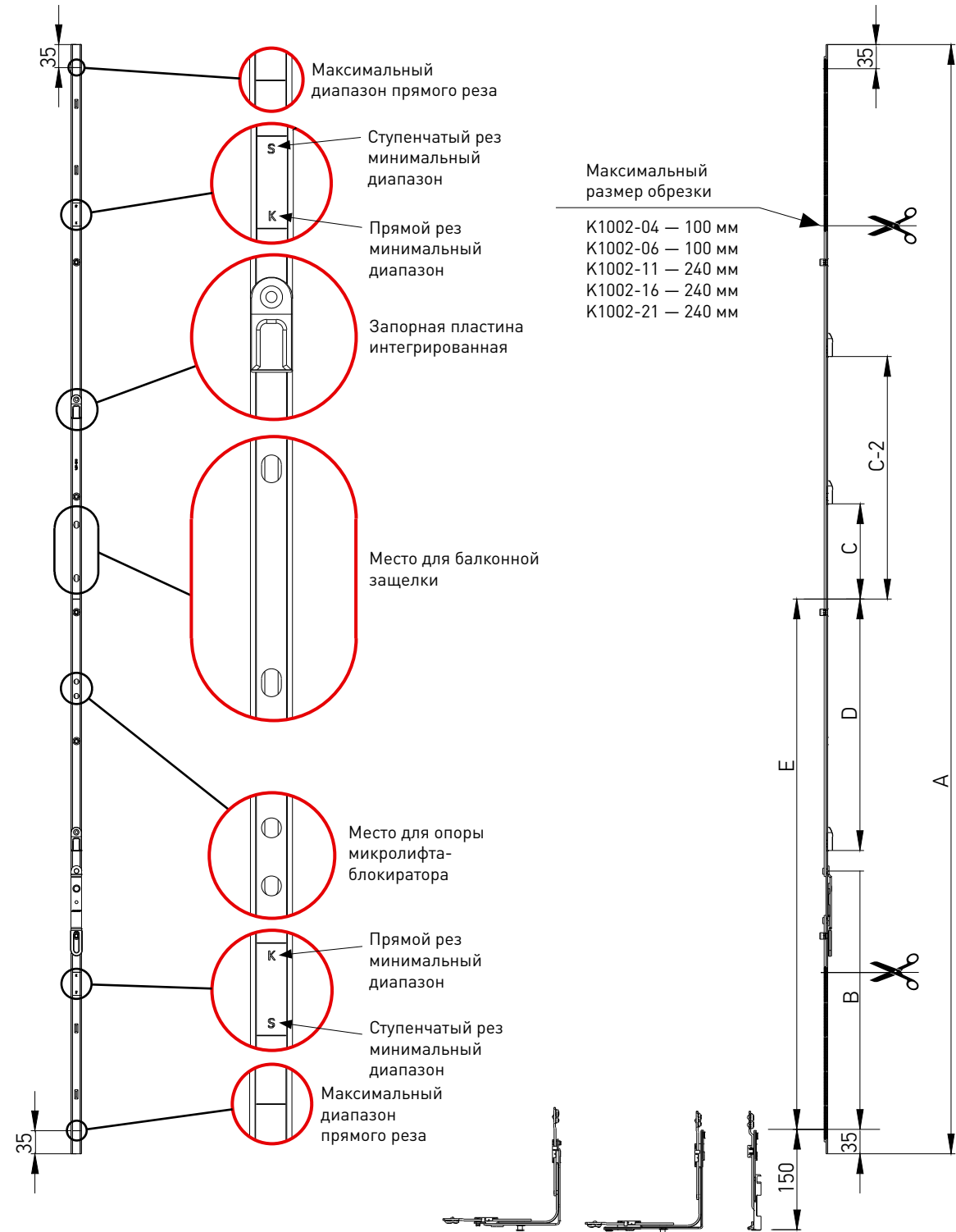
Наименование	ВСФ (мм)	Размеры									Артикул
		A	B	C	D	F	G				
Привод поворотный 2, L=400, 401-600, дорнмасс 7,5 мм, 2 ML	400-600	394	197	—	143	—	126	2	4	20	K1049-04-N03
Привод поворотный 3, L=600, 601-800, дорнмасс 7,5 мм, 2 ML	601-800	594	297	—	243	—	226	2	4	20	K1049-06-N03
Привод поворотный 4, L=800, 801-1000, дорнмасс 7,5 мм, 2 ML	800-1000	794	397	—	343	—	326	2	6	20	K1049-08-N03
Привод поворотный 5, L=1000, 1001-1200, дорнмасс 7,5 мм, 3 ML	1001-1200	994	497	—	443	98	426	3	6	20	K1049-10-N03
Привод поворотный 6, L=1200, 1201-1400, дорнмасс 7,5 мм, 3 ML	1201-1400	1194	597	—	543	98	526	3	8	20	K1049-12-N03
Привод поворотный 7, L=1400, 1401-1600, дорнмасс 7,5 мм, 3 ML	1401-1600	1394	697	—	643	98	626	3	8	20	K1049-14-N03
Привод поворотный 8, L=1600, 1601-1800, дорнмасс 7,5 мм, 4 ML	1601-1800	1594	797	743	315	298	726	4	10	10	K1049-16-N03
Привод поворотный 9, L=1800, 1801-2000, дорнмасс 7,5 мм, 4 ML	1801-2000	1794	897	843	315	298	826	4	10	10	K1049-18-N03
Привод поворотный 10, L=2000, 2001-2200, дорнмасс 7,5 мм, 4 ML	2001-2200	1994	997	943	315	298	926	4	12	10	K1049-20-N03
Привод поворотный 11, L=2200, 2201-2400, дорнмасс 7,5 мм, 4 ML	2201-2400	2194	1097	1043	315	298	1026	4	12	10	K1049-22-N03



Привод штурповый с интегрированными запорными пластинами

Привода

Привод штурповый с интегрированными запорными пластинами (используется с приводом поворотно-откидным с центральным положением ручки, артикул K1001...)





Привод штульповый с интегрированными запорными пластинами

Привода

Наименование	ВСФ (мм)	Размеры									Артикул
		A	B	C	D	C-2	E				
Штульповый привод 1* ** L=520, 551-750	551-750	520	265	—	—	—	225	0	3	20	K1002-04-N03
Штульповый привод 2** L=720, 751-950	751-950	720	393	129,5	—	—	325	1	4	20	K1002-06-N03
Штульповый привод 3 L=1200, 951-1430	951-1430	1200	393	129,5	—	—	565	1	6	20	K1002-11-N03
Штульповый привод 3А L=1200, 951-1430	951-1430	1200	643	129,5	216,5	—	565	2	6	20	K1002-12-N03
Штульповый привод L=1480, 1231-1710	1231-1710	1480	383	128,5	280,5	—	705	2	8	20	K1002-14-N03
Штульповый привод 4*** L=1680, 1431-1910	1431-1910	1680	393	274,5	380,5	—	805	2	8	10	K1002-16-N03
Штульповый привод 5*** L=2160, 1911-2390	1911-2390	2160	393	129,5	480,5	604,5	1045	3	11	10	K1002-21-N03

- для штульпового профиля с противолежащим фурнитурным пазом;
- привод с противоходом;
- запорные пластины установлены.

* нет посадочного отверстия под микролифт-блокиратор

** не используется с приводами дорнмасс 7,5 мм

*** есть посадочное место для балконной защелки

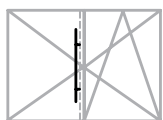
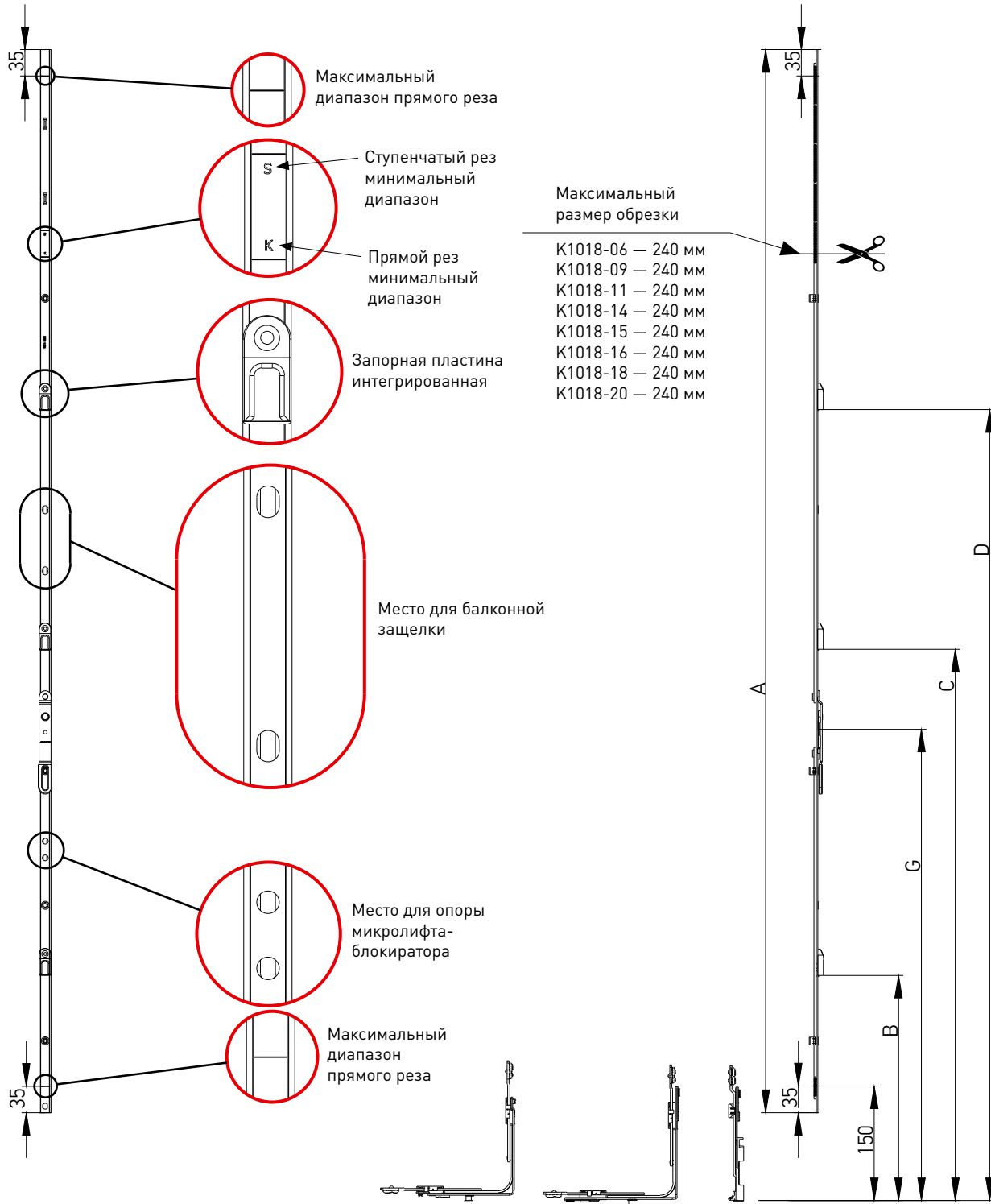
РЕЗ ВЫПОЛНЯТЬ В ПОЛОЖЕНИИ РУЧКИ ОТКРЫТО!



Привод штульповый константный

Привода

Привод штульповый константный
(используется с поворотно-откидным приводом константным, артикул K1004...)





Привод шульповый константный

Привода

Наименование	ВСФ (мм)	Размеры								Артикул
		G	A	B	C	D				
Привод шульповый константный G=300, L=690 мм*	681-920	300	690	—	439,5	—	1	4	20	K1018-06-N03
Привод шульповый константный G=450, L=930 мм	921-1160	450	930	—	579,5	—	1	7	20	K1018-09-N03
Привод шульповый константный G=600, L=1170 мм	1161-1400	600	1170	—	729,5	—	1	8	20	K1018-11-N03
Привод шульповый константный G=600, L=1410 мм	1401-1640	600	1410	—	729,5	1047,5	2	10	20	K1018-14-N03
Привод шульповый константный G=600, L=1650 мм	1641-1880	600	1650	—	729,5	1252,5	2	10	10	K1018-15-N03
Привод шульповый константный G=1000, L=1650 мм**	1641-1880	1000	1650	729,5	1272,5	—	2	10	10	K1018-16-N03
Привод шульповый константный G=1000, L=1890 мм**	1881-2120	1000	1890	729,5	1396,5	—	2	11	10	K1018-18-N03
Привод шульповый константный G=1000, L=2130 мм**	2121-2360	1000	2130	729,5	1129,5	1732,5	3	13	10	K1018-20-N03

- для шульпового профиля с противоположащим фурнитурным пазом;
- привод с противоходом;
- запорные пластины установлены.

* нет посадочного отверстия под микролифт-блокиратор

** есть посадочное место для балконной защелки

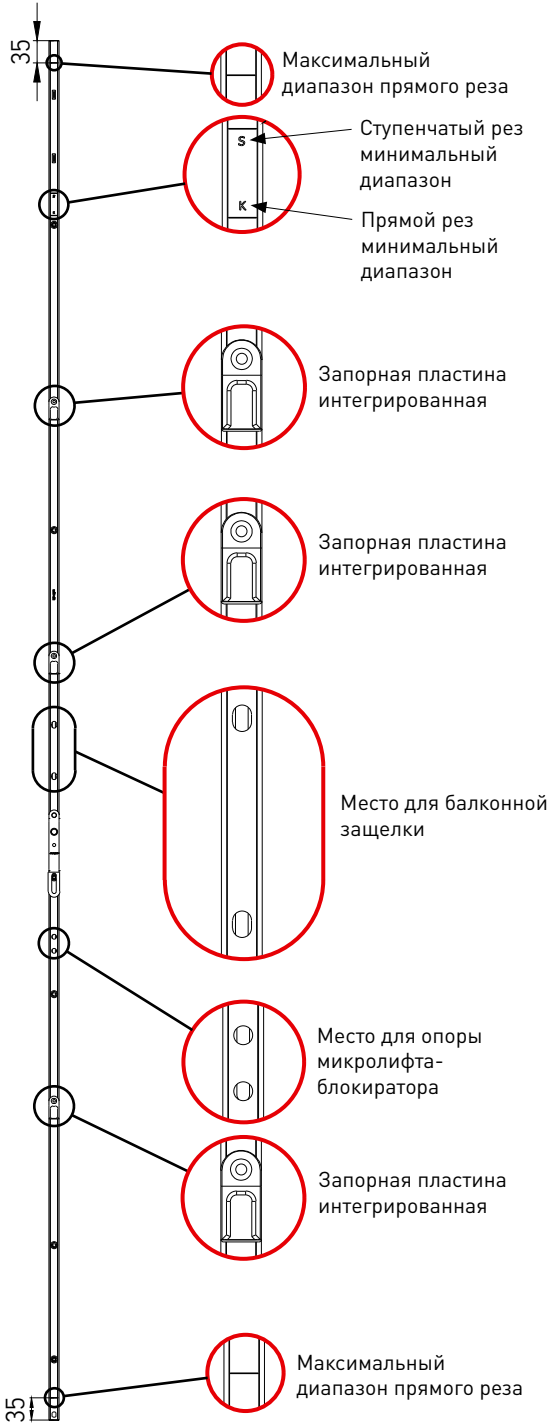
РЕЗ ВЫПОЛНЯТЬ В ПОЛОЖЕНИИ РУЧКИ ОТКРЫТО!



Привод штурьповый константный

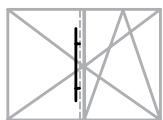
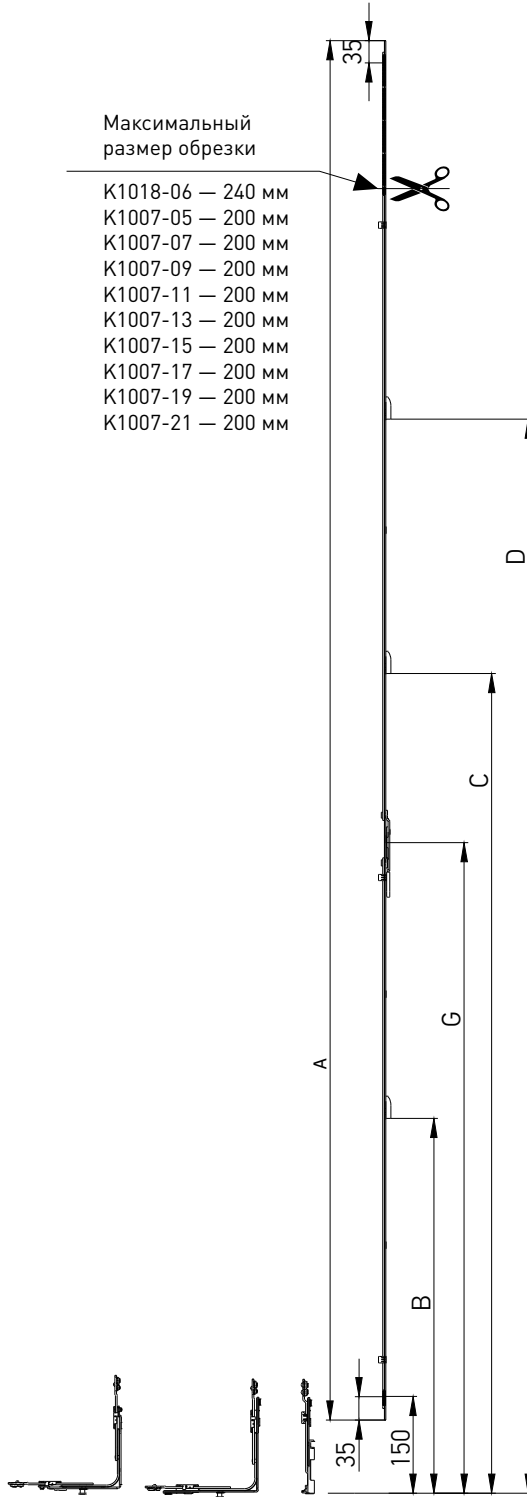
Привода

Привод штурьповый константный
(используется с поворотно-откидным приводом константным, артикул K1006...)



Максимальный размер обрезки

- K1018-06 — 240 мм
- K1007-05 — 200 мм
- K1007-07 — 200 мм
- K1007-09 — 200 мм
- K1007-11 — 200 мм
- K1007-13 — 200 мм
- K1007-15 — 200 мм
- K1007-17 — 200 мм
- K1007-19 — 200 мм
- K1007-21 — 200 мм





Привод шульповый константный

Привода

Наименование	ВСФ (мм)	Размеры								Артикул
		G	A	B	C	D				
Привод шульповый константный L=570, G=300, 600-800*	600-800	300	570	—	—	—	—	3	20	K1007-05-N03
Привод шульповый константный L=770, G=360, 801-1000	801-1000	360	770	—	489,5	—	1	5	20	K1007-07-N03
Привод шульповый константный L=970, G=500, 1001-1200	1001-1200	500	970	—	689,5	—	1	5	20	K1007-09-N03
Привод шульповый константный L=1170, G=500, 1201-1400	1201-1400	500	1170	—	689,5	—	1	6	20	K1007-11-N03
Привод шульповый константный L=1370, G=500, 1401-1600	1401-1600	500	1370	—	789,5	—	1	7	10	K1007-13-N03
Привод шульповый константный L=1570, G=400, 1601-1800	1601-1800	400	1570	—	789,5	1289,5	2	9	10	K1007-15-N03
Привод шульповый константный L=1770, G=1000, 1801-2000**	1801-2000	1000	1770	789,5	1289,5	—	2	8	10	K1007-17-N03
Привод шульповый константный L=1970, G=1000, 2001-2200**	2001-2200	1000	1970	789,5	1589,5	—	2	9	10	K1007-19-N03
Привод шульповый константный L=2170, G=1000, 2201-2400**	2201-2400	1000	2170	589,5	1289,5	1689,5	3	10	10	K1007-21-N03

- для шульпового профиля с противолежащим фурнитурным пазом;

- привод с противоходом;

- запорные пластины установлены.

* нет посадочного отверстия под микролифт-блокиратор

** есть посадочное место для балконной защелки

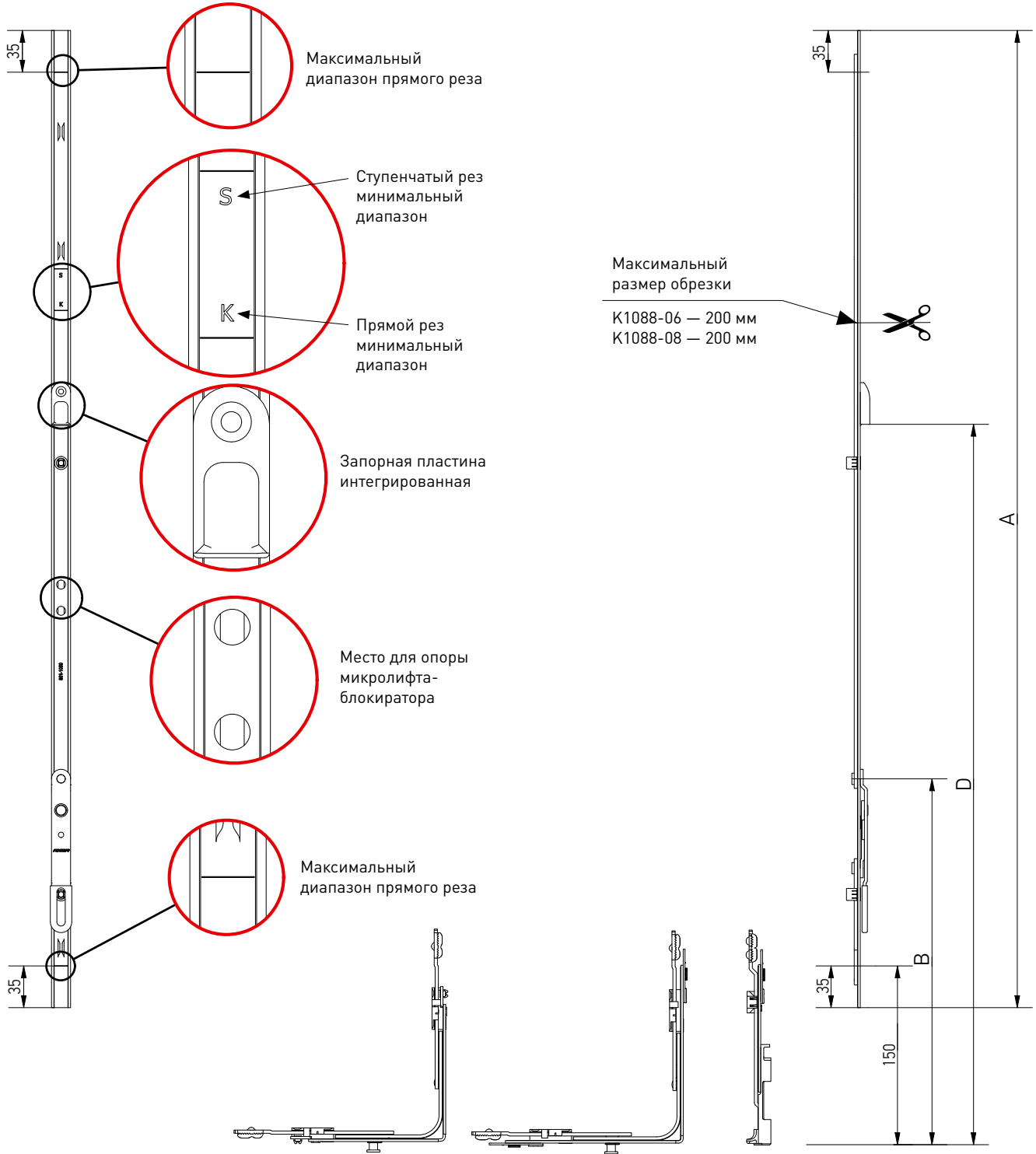
РЕЗ ВЫПОЛНЯТЬ В ПОЛОЖЕНИИ РУЧКИ ОТКРЫТО!



Привод штульповый константный


Привода

Привод штульповый константный
(используется с поворотно-откидным приводом, артикул K1087...)




Привод штольповый константный

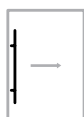
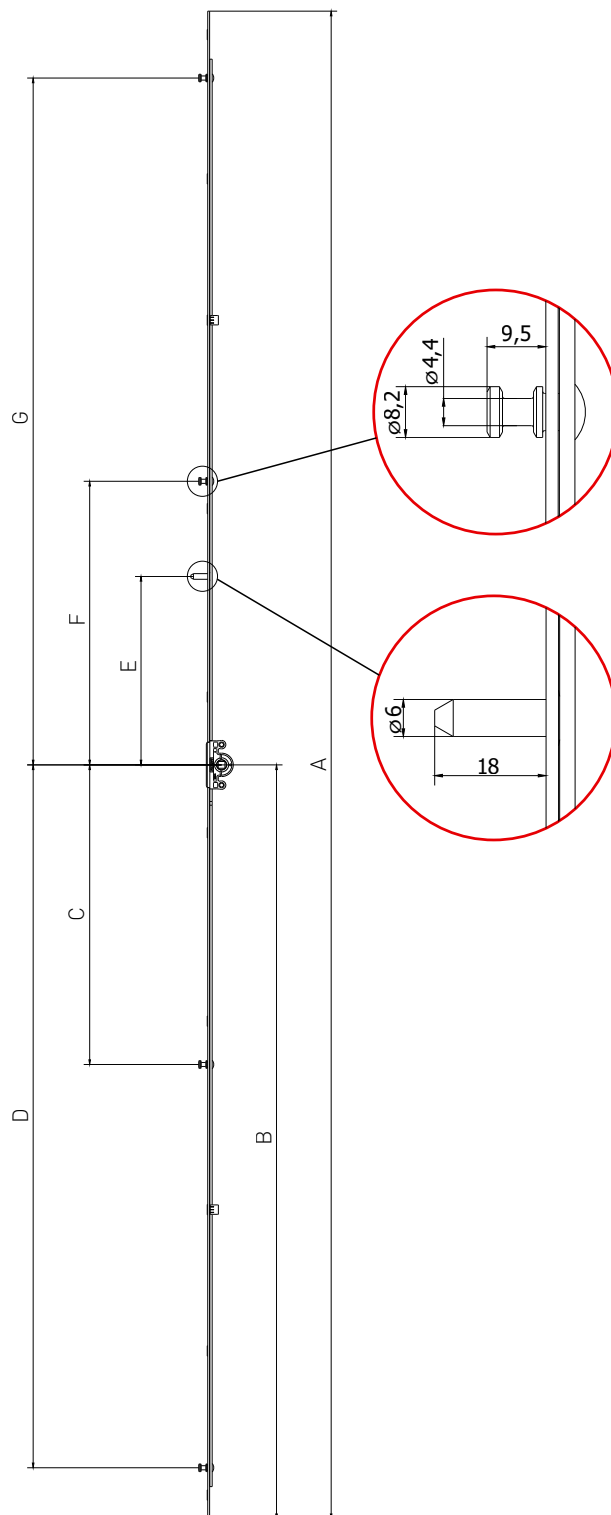
Привода

Наименование	ВСФ (мм)	Размеры						Артикул
		A	B	G				
Привод штольповый константный L= 620, 650-850	650-850	620	307	—	—	4	20	K1088-06-N03
Привод штольповый константный L= 820, 851-1050, 1 ML	851-1050	820	307	604,5	1	6	20	K1088-08-N03

**Привод для раздвижной системы,
дормасс 15 мм**

Привода

Привод для раздвижной системы, дормасс 15 мм




**Привод для раздвижной системы,
дормасс 15 мм**

Привода

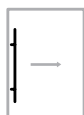
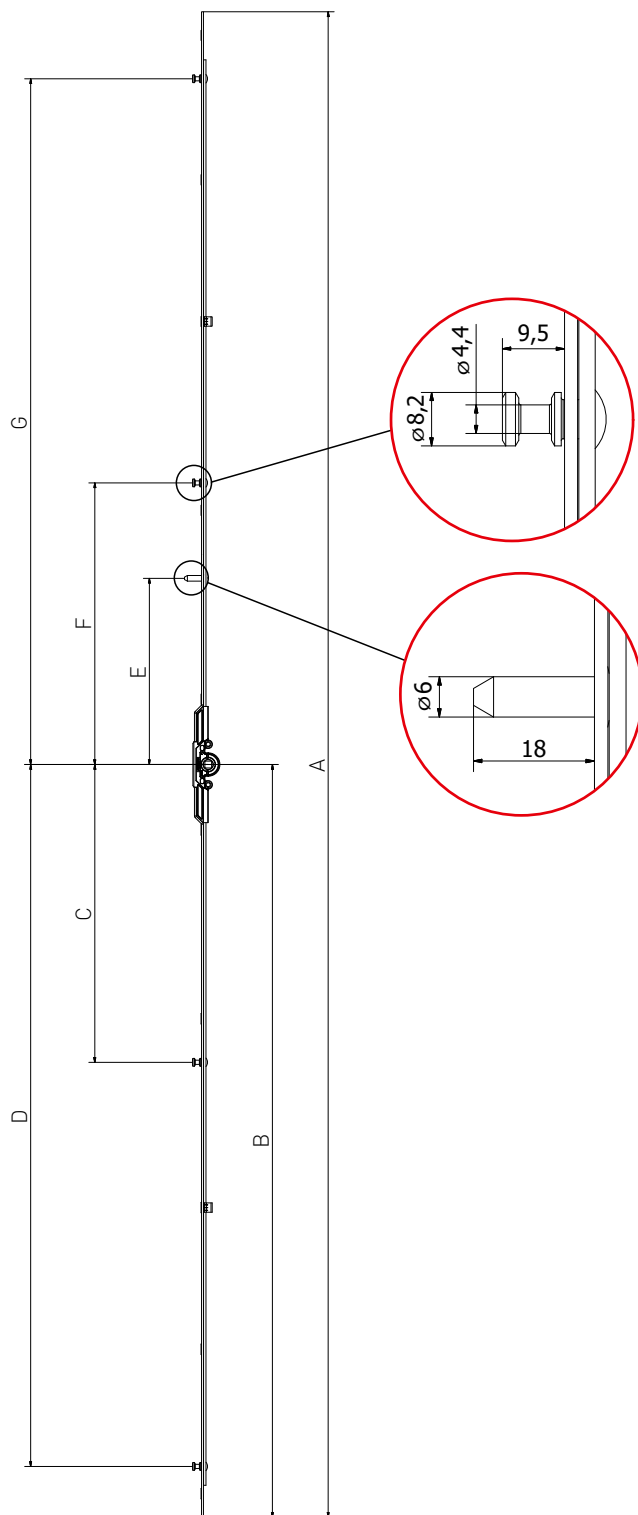
Наименование	ВСФ (мм)	Размеры									Артикул
		A	B	C	D	E	F	G			
Привод для раздвижной системы 1, L=300, 300-400, 2 MR	300-400	300	150	—	96	49	—	79	2	3	K1005-03-N03
Привод для раздвижной системы 2, L=400, 401-600, 2 MR	401-600	400	200	—	146	99	—	129	2	4	K1005-04-N03
Привод для раздвижной системы 3, L=600, 601-800, 2 MR	601-800	600	300	—	246	152	—	229	2	4	K1005-06-N03
Привод для раздвижной системы 4, L=800, 801-1000, 2 MR	800-1000	800	400	—	346	152	—	329	2	6	K1005-08-N03
Привод для раздвижной системы 5, L=1000, 1001-1200, 3 MR	1001-1200	1000	500	—	446	200	101	429	3	6	K1005-10-N03
Привод для раздвижной системы 6, L=1200, 1201-1400, 3 MR	1201-1400	1200	600	—	546	200	101	529	3	8	K1005-12-N03
Привод для раздвижной системы 7, L=1400, 1401-1600, 3 MR	1401-1600	1400	700	—	646	200	101	629	3	8	K1005-14-N03
Привод для раздвижной системы 8, L=1600, 1601-1800, 4 MR	1601-1800	1600	800	318	746	200	301	729	4	10	K1005-16-N03
Привод для раздвижной системы 9, L=1800, 1801-2000, 4 MR	1801-2000	1800	900	318	846	200	301	829	4	10	K1005-18-N03
Привод для раздвижной системы 10, L=2000, 2001-2200, 4 MR	2001-2200	2000	1000	318	946	200	301	929	4	12	K1005-20-N03
Привод для раздвижной системы 11, L=2200, 2201-2400, 4 MR	2201-2400	2200	1100	318	1046	200	301	1029	4	12	K1005-22-N03



**Привод для раздвижной системы,
дормасс 7,5 мм**

Привода

Привод для раздвижной системы, дормасс 7,5 мм




**Привод для раздвижной системы,
дормасс 7,5 мм**

Привода

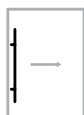
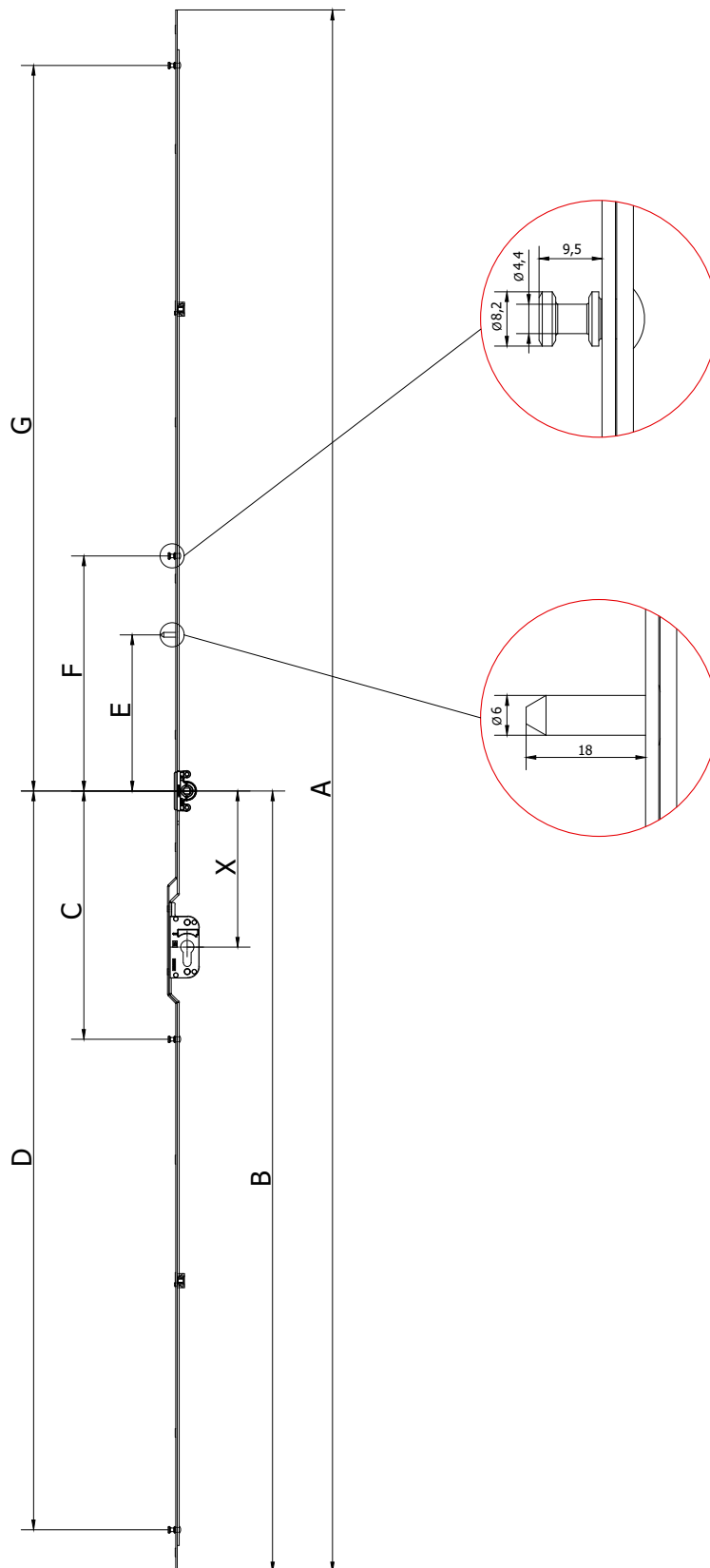
Наименование	ВСФ (мм)	Размеры									Артикул
		A	B	C	D	E	F	G			
Привод для раздвижной системы 2, L=400, 401-600, дормасс 7,5 мм, 2 MR	401-600	394	197	—	143	96	—	126	2	4	K1048-04-N03
Привод для раздвижной системы 3, L=600, 601-800, дормасс 7,5 мм, 2 MR	601-800	594	297	—	243	149	—	226	2	4	K1048-06-N03
Привод для раздвижной системы 4, L=800, 801-1000, дормасс 7,5 мм, 2 MR	800-1000	794	397	—	343	149	—	326	2	6	K1048-08-N03
Привод для раздвижной системы 5, L=1000, 1001-1200, дормасс 7,5 мм, 3 MR	1001-1200	994	497	—	443	197	98	426	3	6	K1048-10-N03
Привод для раздвижной системы 6, L=1200, 1201-1400, дормасс 7,5 мм, 3 MR	1201-1400	1194	597	—	543	197	98	526	3	8	K1048-12-N03
Привод для раздвижной системы 7, L=1400, 1401-1600, дормасс 7,5 мм, 3 MR	1401-1600	1394	697	—	643	197	98	626	3	8	K1048-14-N03
Привод для раздвижной системы 8, L=1600, 1601-1800, дормасс 7,5 мм, 4 MR	1601-1800	1594	797	315	743	197	298	726	4	10	K1048-16-N03
Привод для раздвижной системы 9, L=1800, 1801-2000, дормасс 7,5 мм, 4 MR	1801-2000	1794	897	315	843	197	298	826	4	10	K1048-18-N03
Привод для раздвижной системы 10, L=2000, 2001-2200, дормасс 7,5 мм, 4 MR	2001-2200	1994	997	315	943	197	298	926	4	12	K1048-20-N03
Привод для раздвижной системы 11, L=2200, 2201-2400, дормасс 7,5 мм, 4 MR	2201-2400	2194	1097	315	1043	197	298	1026	4	12	K1048-22-N03



Привод для раздвижной системы с замком под профильный цилиндр

Привода

Привод для раздвижной системы с замком под профильный цилиндр, дорнмасс 15 мм.





Привод для раздвижной системы с замком под профильный цилиндр

Привода

Наименование	ВСФ (мм)	Размеры											Артикул
		A	B	C	D	E	F	G	X				
Привод для раздвижной системы L=1600, 1601-1800, 4 MR	1601-1800	1600	800	318	746	200	301	729	200	4	9	10	K1074-16-N03
Привод для раздвижной системы L=1800, 1801-2000, 4 MR	1801-2000	1800	900	318	846	200	301	829	200	4	9	10	K1074-18-N03
Привод для раздвижной системы L=2000, 2001-2200, 4 MR	2001-2200	2000	1000	318	946	200	301	929	200	4	11	10	K1074-20-N03
Привод для раздвижной системы L=2200, 2201-2400, 4 MR	2201-2400	2200	1100	318	1046	200	301	1029	200	4	11	10	K1074-22-N03

AXOR[®]

KOMFORT LINE K-3

Smart&Quick

Угловые передачи

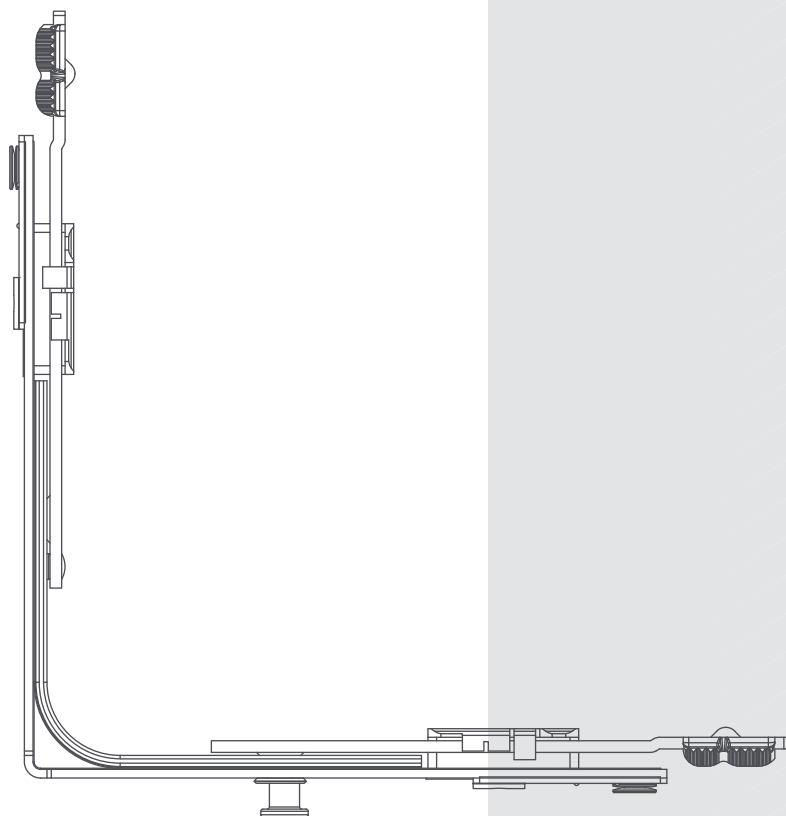
Удлинители

AXOR



Угловые передачи

для ПРЯМОГО РЕЗА



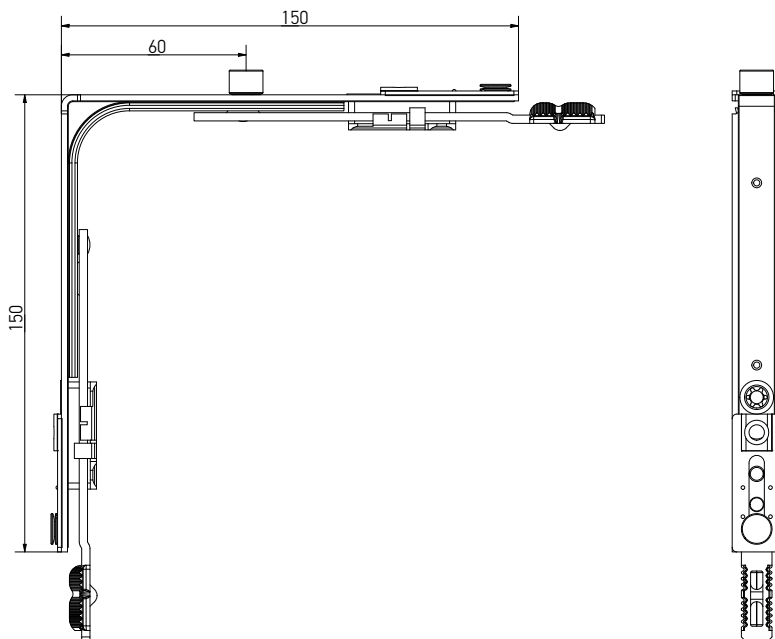
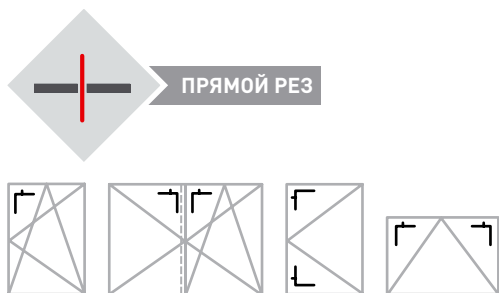


Угловые передачи

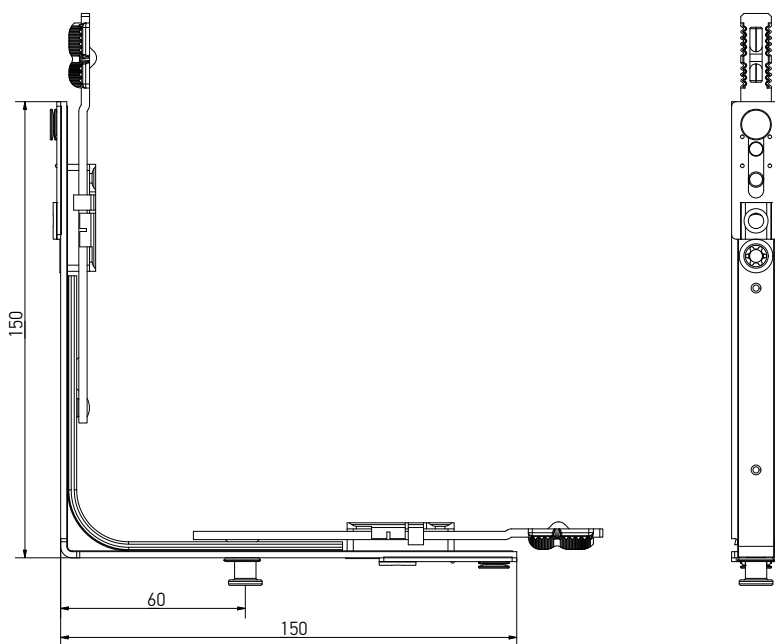
Угловые передачи
Удлинители

Угловая передача, 1 ML, 150x150

- не предназначен для уровней безопасности RC.



Угловая передача, 1 MR, 150x150



Наименование	Область применения						Артикул
	ШСФ (мм)	ВСФ (мм)					
Угловая передача, 1 ML, 150x150	400-1280	450-2390	1	—	4	50	K2001-00-N03
Угловая передача, 1 MR, 150x150	400-1280	450-2390	—	1	4	50	K2005-00-N03
Угловая передача, 150x150, без цапфы	400-1280	450-2390	—	—	4	50	K2016-00-N03

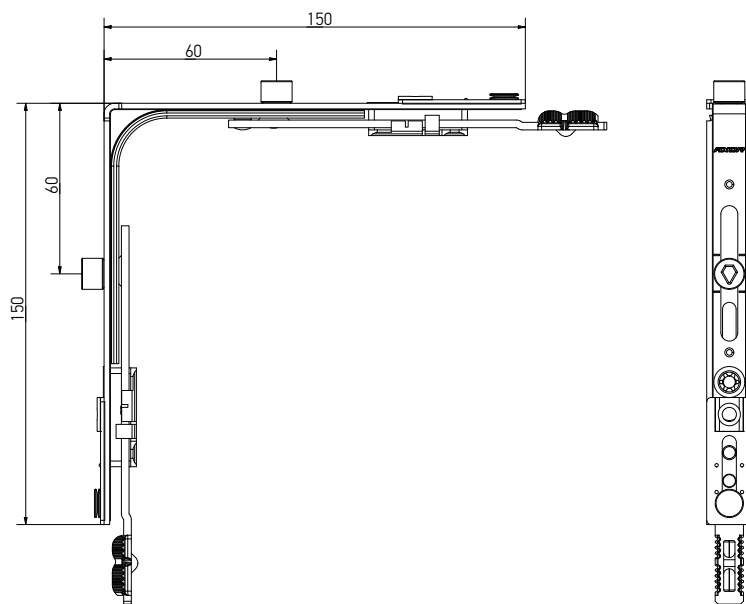
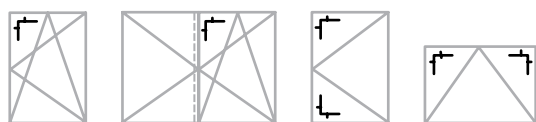


Угловые передачи

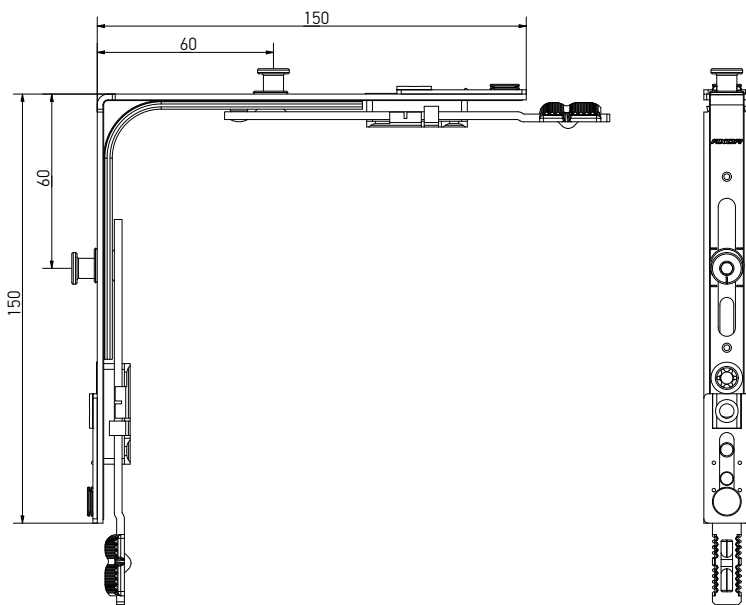
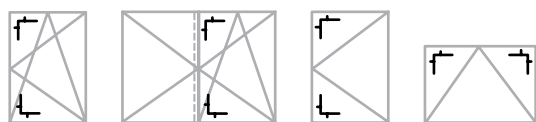
Угловые передачи
Удлинители

Угловая передача, 2 ML, 150x150

- не предназначен для уровней безопасности RC.



Угловая передача, 2 MR, 150x150



Наименование	Область применения						Артикул
	ШСФ (мм)	ВСФ (мм)					
Угловая передача 2 ML, 150x150	400-1280	450-2390	2	—	4	50	K2002-00-N03
Угловая передача, 2 MR, 150x150	400-1280	450-2390	—	2	4	50	K2012-00-N03
Угловая передача, 1 MR, 1 ML, 150x150	400-1280	450-2390	1	1	4	50	K2013-00-N03
Угловая передача, 2 MR, 150x150, нижняя	400-1280	450-2390	—	2	4	50	K2009-00-N03

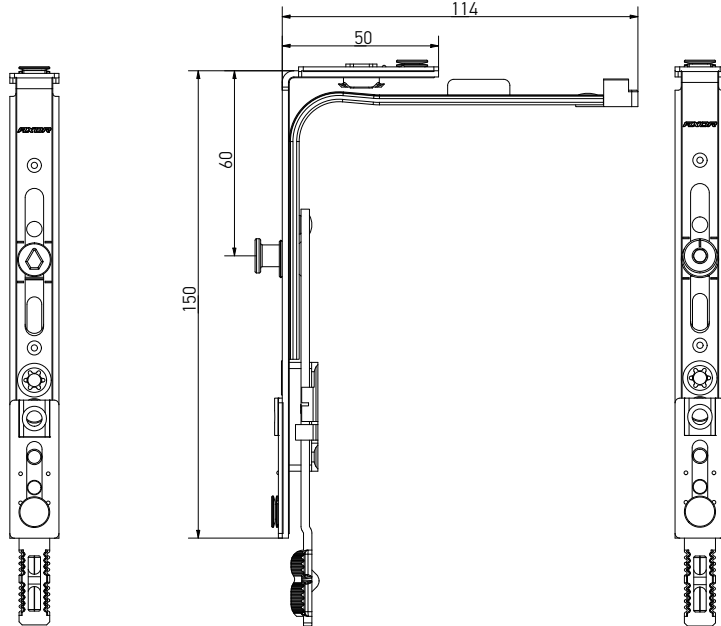
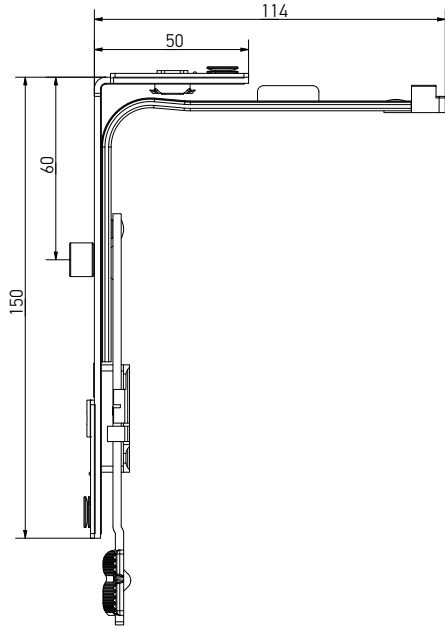


Угловые передачи узкие

Угловые передачи
Удлинители

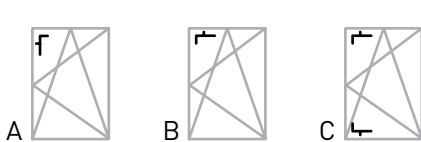
Угловая передача узкая, 1 ML, 50x150

Угловая передача узкая, 1 MR, 50x150



- не предназначена для штапеловых окон;
- не предназначена для уровней безопасности RC.

При использовании узкой угловой передачи согласно схеме В расстояние от низа фурнитурного паза до оси ручки должно быть 225 мм, т.е. отверстие под ручку на приводе K1001-02-N03 смещено вверх относительно среднего положения по высоте в зависимости от размера створки в диапазоне 370-450 мм по высоте.



Наименование	Исполнение	Область применения						Артикул
		ШСФ (мм)	ВСФ (мм)					
Угловая передача узкая, 1 ML, 50x150	A	300-400	450-2390	1	—	3	50	K2003-00-N03
Угловая передача узкая, 1 ML, 50x150	B	400-600	370-450	1	—	3	50	K2003-00-N03
Угловая передача узкая, 1 MR, 50x150	A	300-400	450-2390	—	1	3	50	K2006-00-N03
Угловая передача узкая, 1 MR, 50x150	B	400-600	370-450	—	1	3	50	K2006-00-N03
Угловая передача узкая, 1 MR, 50x150	C	400-600	300-350	—	1	3	50	K2006-00-N03
Угловая передача узкая, без цапфы, 50x150	A	300-400	450-2390	—	—	3	50	K2017-00-N03
Угловая передача узкая, без цапфы, 50x150	B	400-600	370-450	—	—	3	50	K2017-00-N03

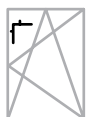
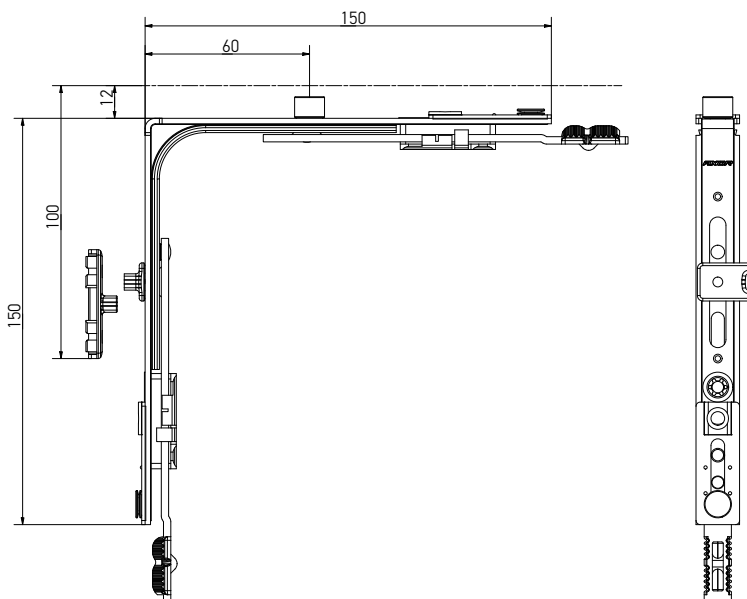


Угловая передача для ступенчатого проветривания

Угловые передачи
Удлинители

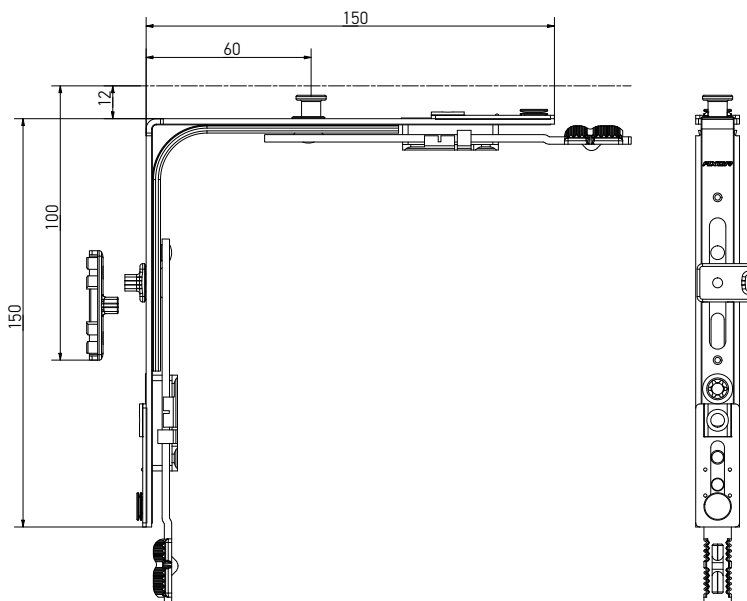
Угловая передача для ступенчатого проветривания, 1 ML, 150×150

- отдельно для левого и правого открывания;
- обеспечивает 3 режима проветривания;
- размер щели проветривания 12, 16, 20 мм.



Угловая передача для ступенчатого проветривания, 1 MR, 150×150

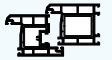
- отдельно для левого и правого открывания;
- обеспечивает 3 режима проветривания;
- размер щели проветривания 12, 16, 20 мм.



Наименование	Область применения						Артикул
	ШСФ (мм)	ВСФ (мм)					
Угловая передача для ступенчатого проветривания, 1 ML, 150×150, левая	400-1280	450-2390	1	—	4	50	K2004-00-L03
Угловая передача для ступенчатого проветривания, 1 ML, 150×150, правая	400-1280	450-2390	1	—	4	50	K2004-00-R03
Угловая передача для ступенчатого проветривания, 1 MR, 150×150, левая	400-1280	450-2390	—	1	4	50	K2014-00-L03
Угловая передача для ступенчатого проветривания, 1 MR, 150×150, правая	400-1280	450-2390	—	1	4	50	K2014-00-R03

Рамная часть ступенчатого проветривания

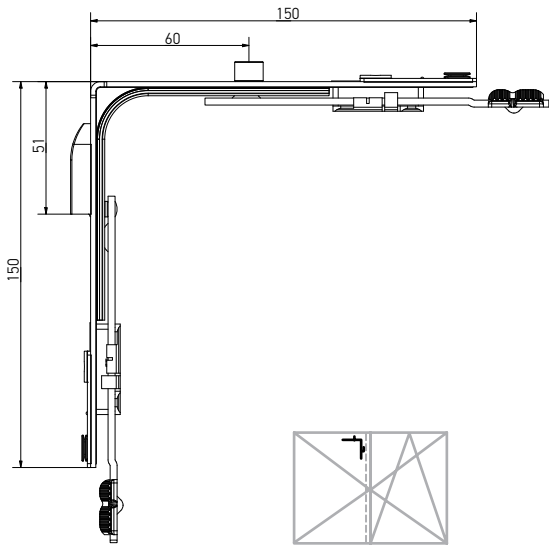
Смотрите раздел 8 Профилезависимые элементы



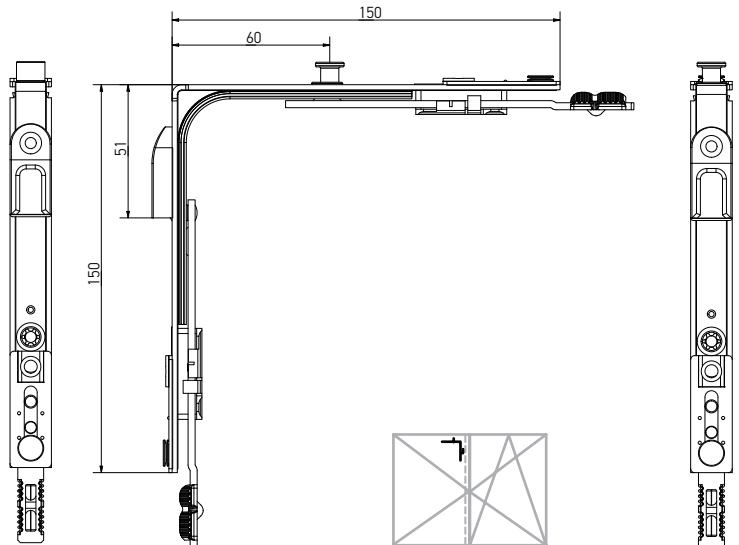
Угловая передача для ступельной створки

Угловые передачи
Удлинители

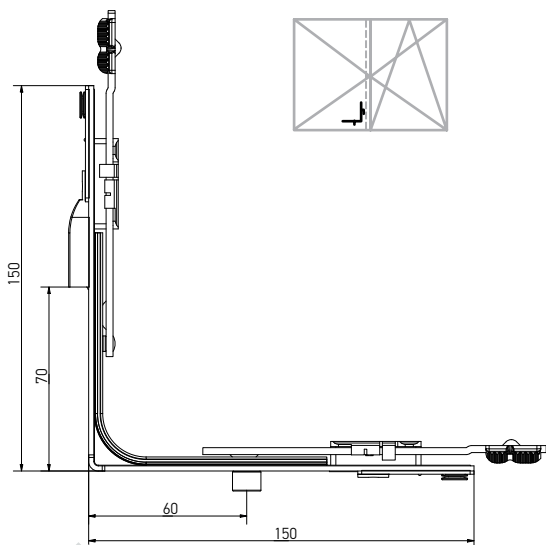
Угловая передача для ступельной створки, 1 ML, 150×150, верхняя



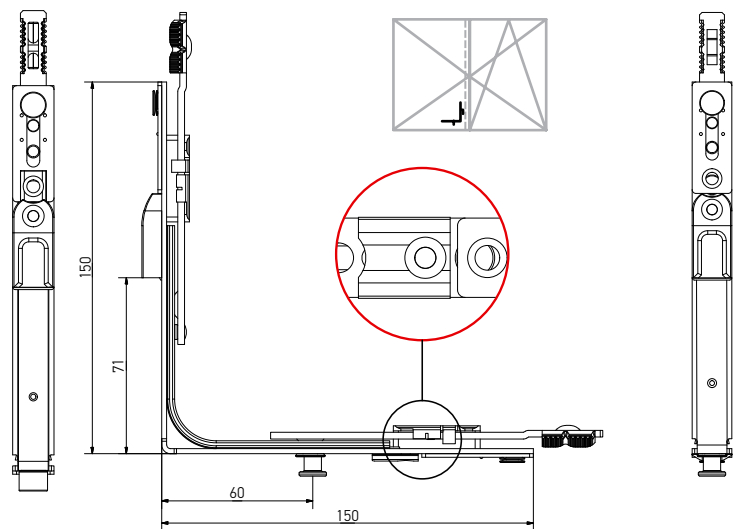
Угловая передача для ступельной створки, 1 MR, 150×150, верхняя



Угловая передача для ступельной створки, 1 ML, 150×150, нижняя



Угловая передача для ступельной створки, 1 MR, 150×150, нижняя

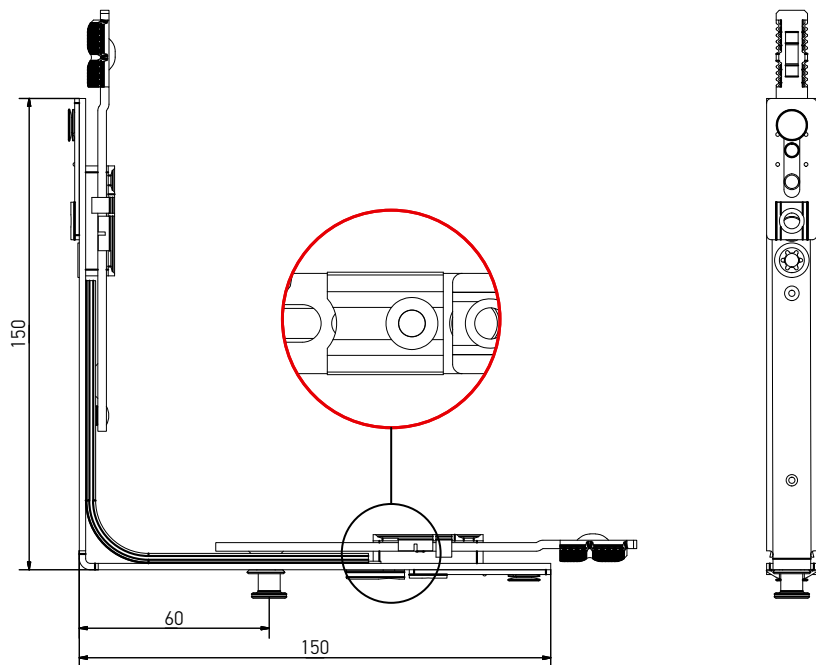


Наименование	Область применения							Артикул
	ШСФ (мм)	ВСФ (мм)						
Угловая передача для ступельной створки, 1 ML, 150×150, верхняя	400-1280	450-2390	1	—	1	4	50	K2007-01-N03
Угловая передача для ступельной створки, 1 ML, 150×150, нижняя	400-1280	450-2390	1	—	1	4	50	K2007-02-N03
Угловая передача для ступельной створки, 1 MR, 150×150, верхняя	400-1280	450-2390	—	1	1	4	50	K2011-00-N03
Угловая передача для ступельной створки, 1 MR, 150×150, нижняя	400-1280	450-2390	—	1	1	4	50	K2010-00-N03



Угловая передача

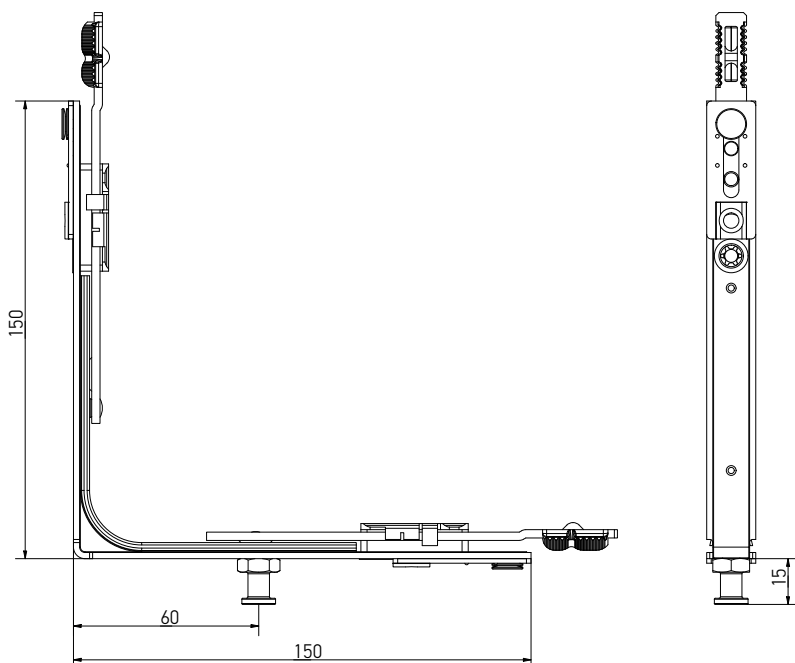
Угловые передачи
Удлинители



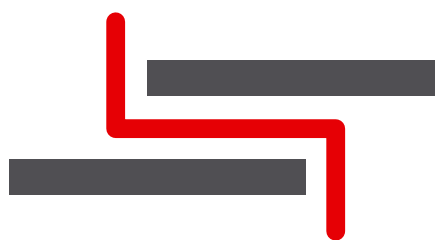
Наименование	Область применения					Артикул
	ШСФ (мм)	ВСФ (мм)				
Угловая передача, 1 MR, 150×150, нижняя	400-1280	450-2390	1	4	50	K2008-00-N03



Угловая передача для алюминиевого порога, 1 MR, 150×150

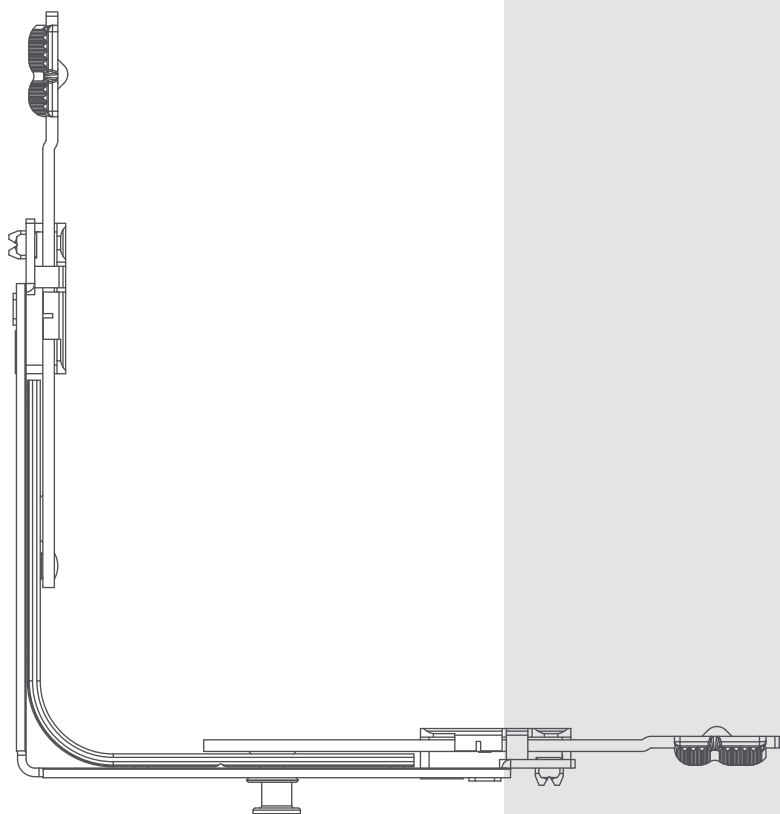


Наименование	Область применения					Артикул
	ШСФ (мм)	ВСФ (мм)				
Угловая передача для алюминиевого порога, 1 MR, 150×150	400-1280	450-2390	1	4	50	K2015-00-N03



Угловые передачи

для ступенчатого реза

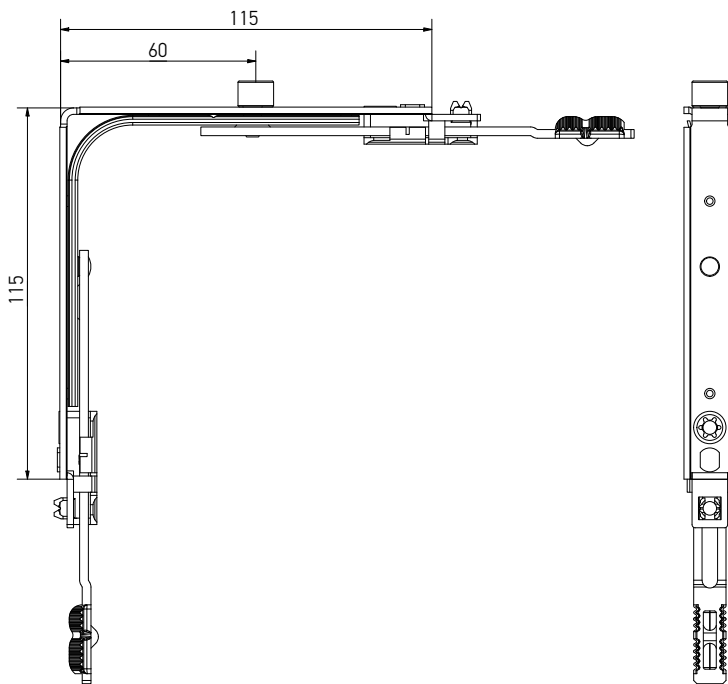




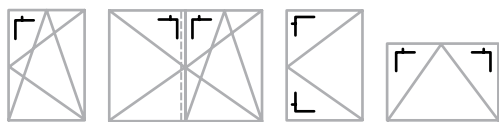
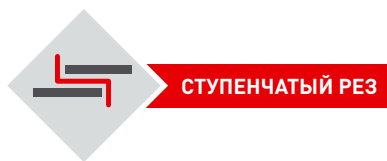
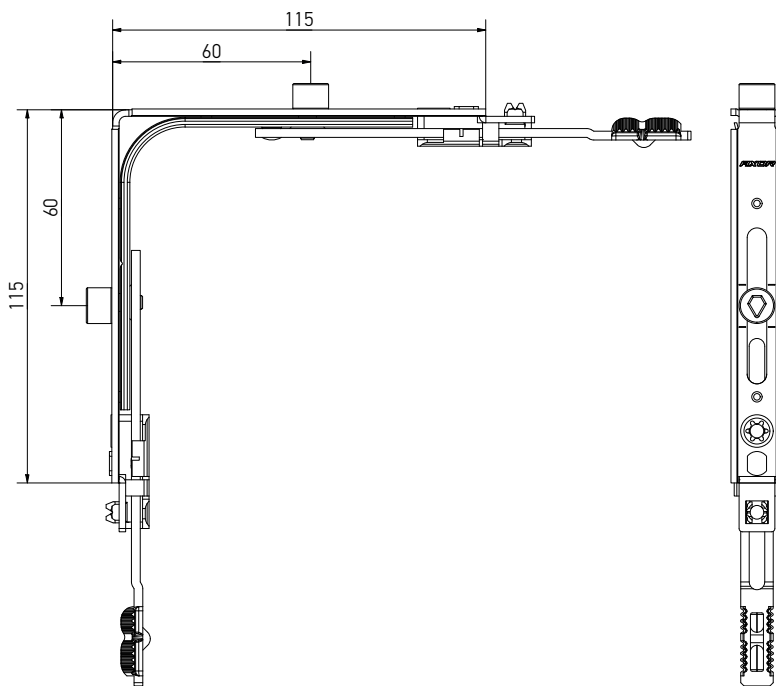
Угловые передачи

Угловые передачи
Удлинители

Угловая передача, 1 ML, 115x115



Угловая передача, 2 ML 115x115



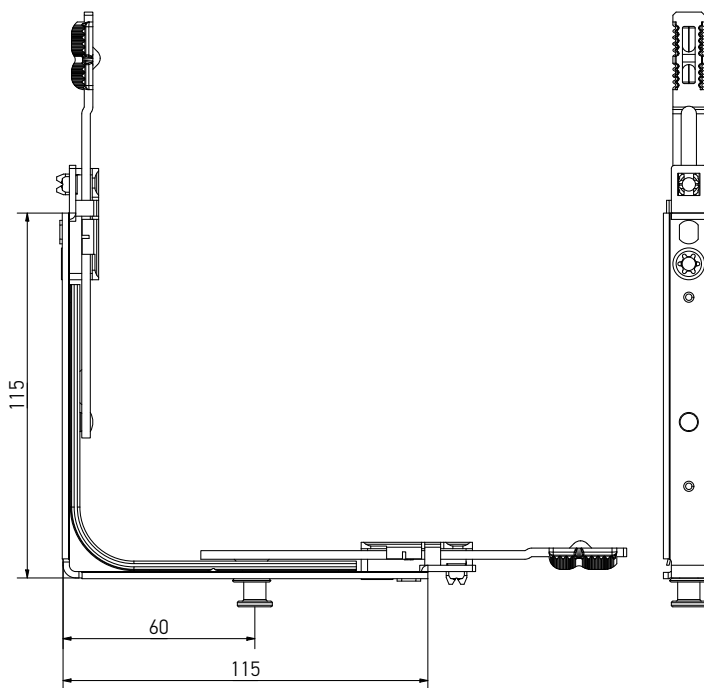
Наименование	Область применения						Артикул
	ШСФ (мм)	ВСФ (мм)					
Угловая передача, 1 ML, 115x115	400-1280	450-2390	1	—	4	50	K2021-00-N03
Угловая передача, 2 ML, 115x115	400-1280	450-2390	2	—	4	50	K2022-00-N03
Угловая передача, без цапфы, 115x115	400-1280	450-2390	—	—	4	50	K2036-00-N03



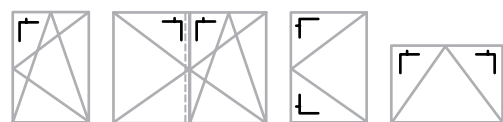
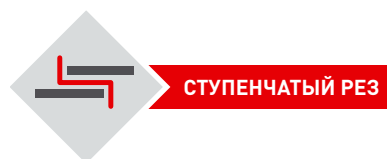
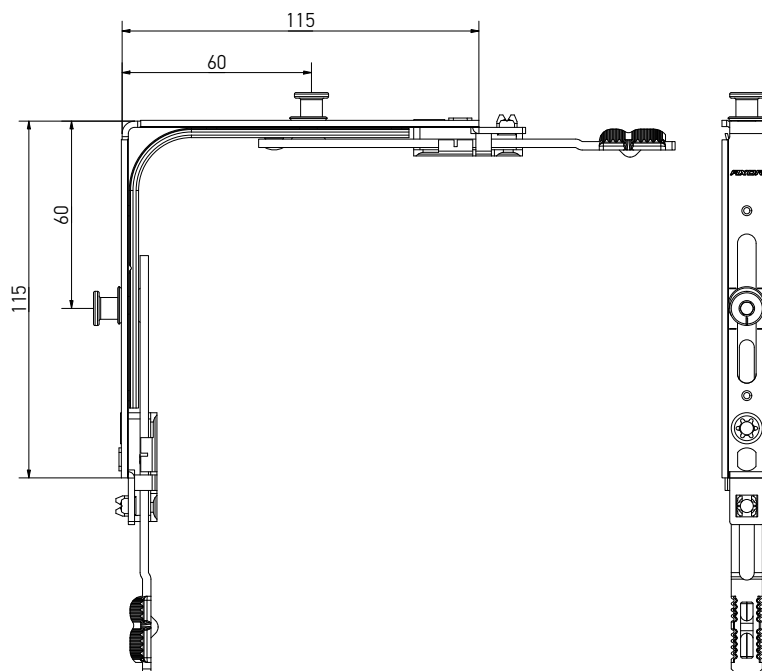
Угловые передачи

Угловые передачи
Удлинители

Угловая передача, 1 MR, 115x115



Угловая передача, 2 MR, 115x115



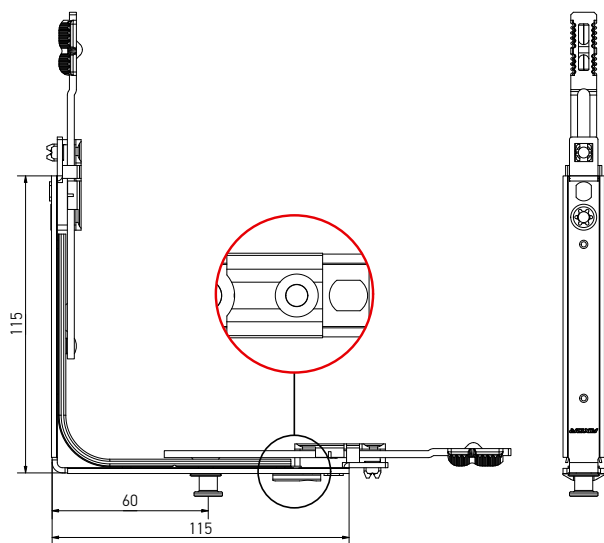
Наименование	Область применения						Артикул
	ШСФ (мм)	ВСФ (мм)					
Угловая передача, 1 MR, 115x115	400-1280	450-2390	—	1	4	50	K2025-00-N03
Угловая передача, 2 MR, 115x115	400-1280	450-2390	—	2	4	50	K2032-00-N03
Угловая передача, 1 ML, 1 MR, 115x115	400-1280	450-2390	1	1	4	50	K2033-00-N03



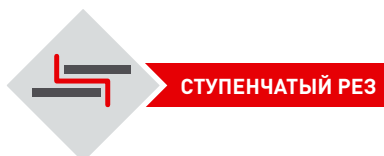
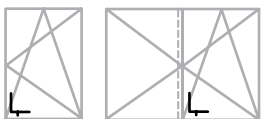
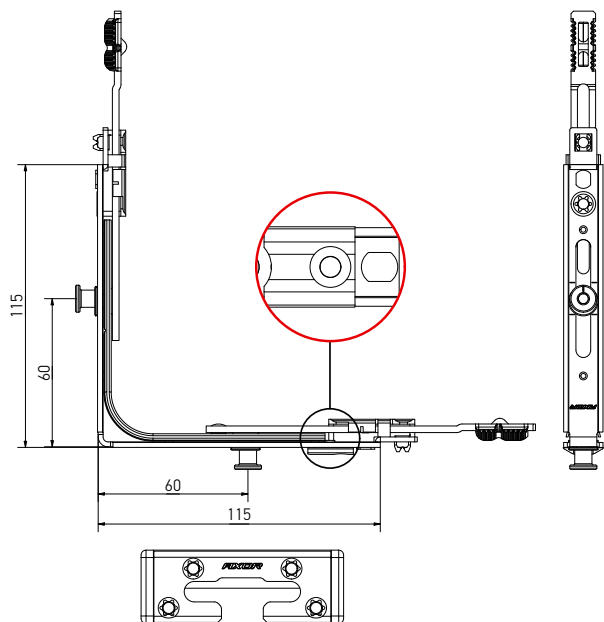
Угловые передачи

Угловые передачи
Удлинители

Угловая передача, нижняя, 1 MR, 115×115



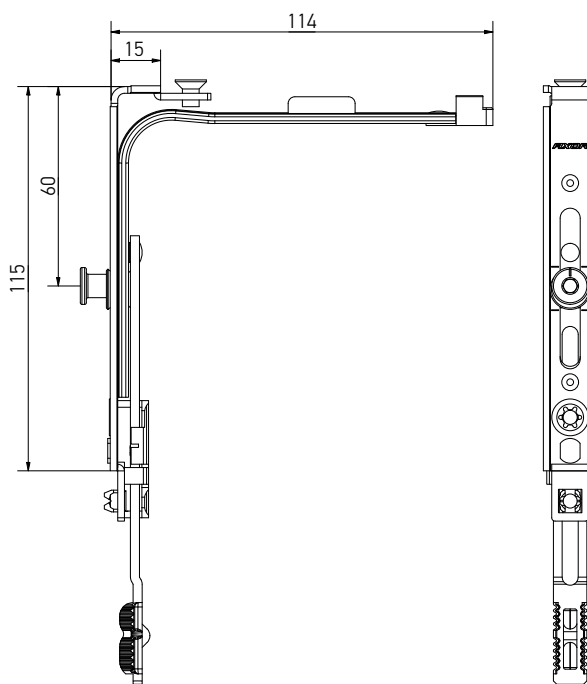
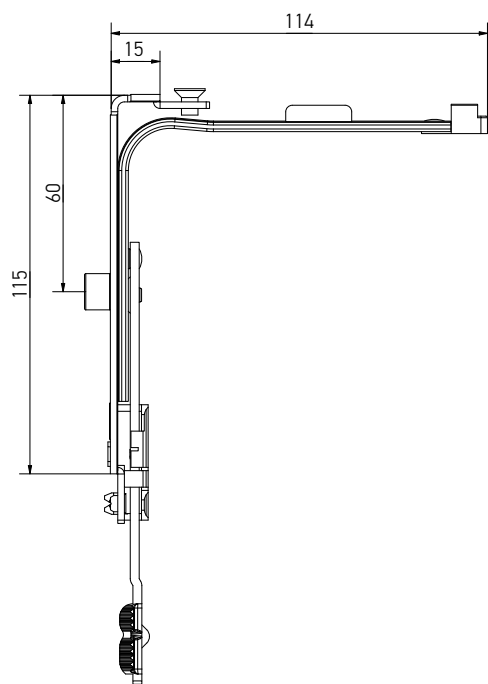
Угловая передача, нижняя, 2 MR, 115×115



Наименование	Область применения						Артикул
	ШСФ (мм)	ВСФ (мм)					
Угловая передача, нижняя, 1 MR, 115×115	400-1280	450-2390	—	1	4	50	K2028-00-N03
Угловая передача, нижняя, 2 MR, 115×115	400-1280	450-2390	—	2	4	50	K2029-00-N03

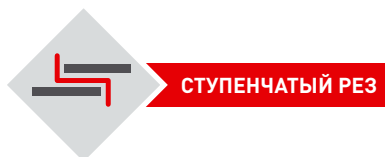
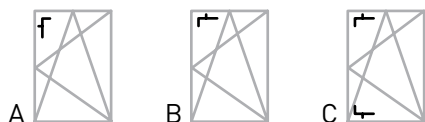

Угловые передачи узкие

 Угловые передачи
Удлинители

Угловая передача узкая, 1 ML, 15x115
Угловая передача узкая, 1 MR, 115x15


- не предназначена для ступенчатых окон

При использовании узкой угловой передачи согласно схемы В расстояние от низа фурнитурного паза до оси ручки должно быть 225 мм, т.е. отверстие под ручку на приводе К1001-02-N03 смещено вверх относительно среднего положения по высоте в зависимости от размера створки в диапазоне 370-450 мм по высоте.



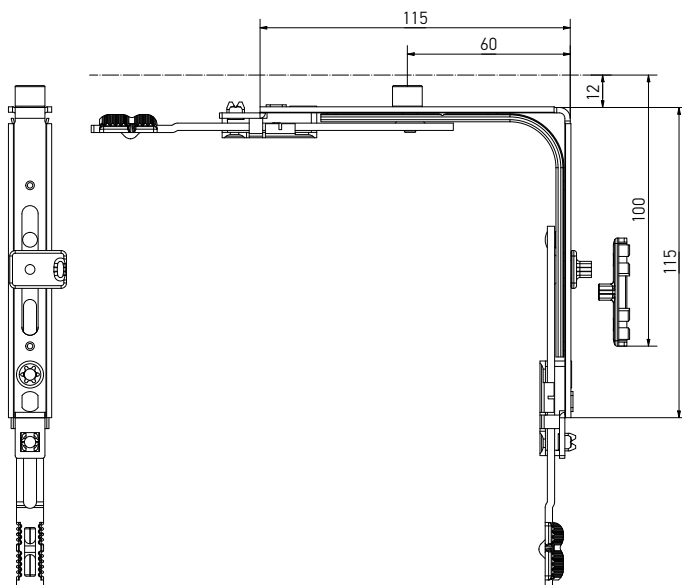
Наименование	Исполнение	Область применения						Артикул
		ШСФ (мм)	ВСФ (мм)					
Угловая передача узкая, 1 ML, 115x15	A	300-400	450-2390	1	—	3	50	K2023-00-N03
Угловая передача узкая, 1 ML, 115x15	B	400-600	370-450	1	—	3	50	K2023-00-N03
Угловая передача узкая, 1 MR, 115x15	A	300-400	450-2390	—	1	3	50	K2026-00-N03
Угловая передача узкая, 1 MR, 115x15	B	400-600	370-450	—	1	3	50	K2026-00-N03
Угловая передача узкая, 1 MR, 115x15	C	400-600	300-350	—	1	3	50	K2026-00-N03
Угловая передача узкая, без цапфы, 115x15	A	300-400	450-2390	—	—	3	50	K2037-00-N03
Угловая передача узкая, без цапфы, 115x15	B	400-600	370-450	—	—	3	50	K2037-00-N03



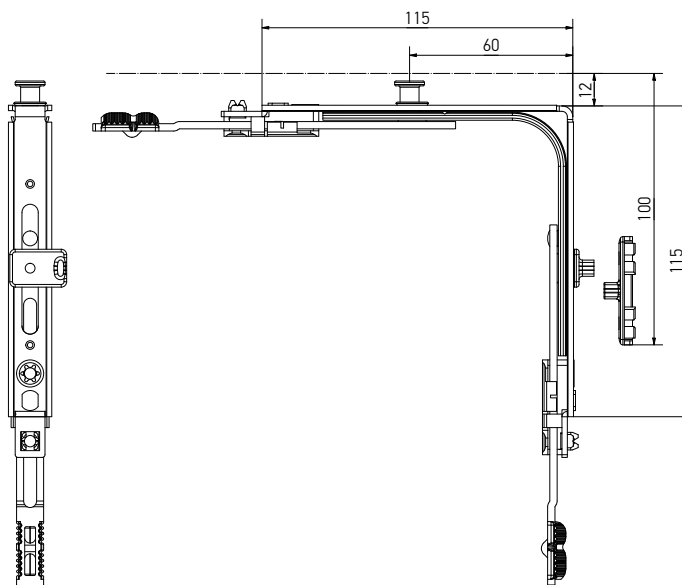
Угловая передача для ступенчатого проветривания

Угловые передачи
Удлинители

Угловая передача для ступенчатого проветривания, 1 ML, 115x115



Угловая передача для ступенчатого проветривания, 1 MR, 115x115



Наименование	Область применения						Артикул
	ШСФ (мм)	ВСФ (мм)					
Угловая передача для ступенчатого проветривания, 1 ML, левая, 115x115	400-1280	450-2390	1	—	4	50	K2024-00-L03
Угловая передача для ступенчатого проветривания, 1 ML, правая, 115x115	400-1280	450-2390	1	—	4	50	K2024-00-R03
Угловая передача для ступенчатого проветривания, 1 MR, 115x115, левая	400-1280	450-2390	—	1	4	50	K2034-00-L03
Угловая передача для ступенчатого проветривания, 1 MR, 115x115, правая	400-1280	450-2390	—	1	4	50	K2034-00-R03

Рамная часть ступенчатого проветривания

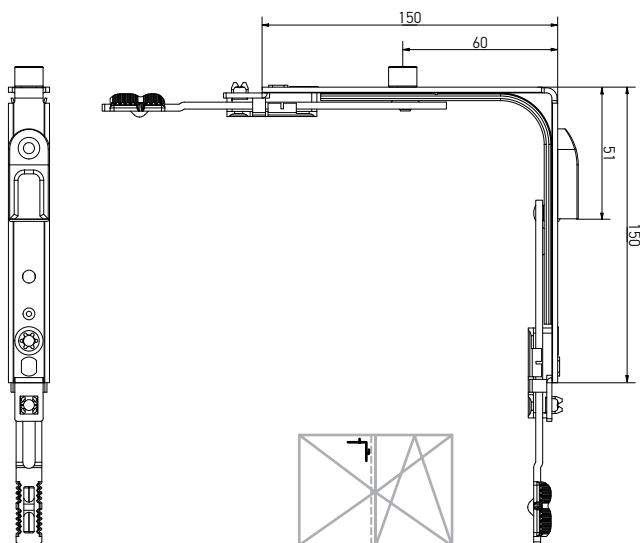
Смотрите раздел 8 Профилезависимые элементы



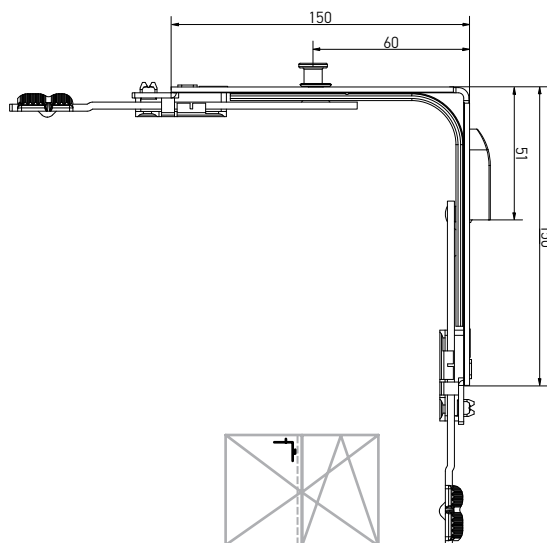
Угловая передача для ступеньковой створки

Угловые передачи
Удлинители

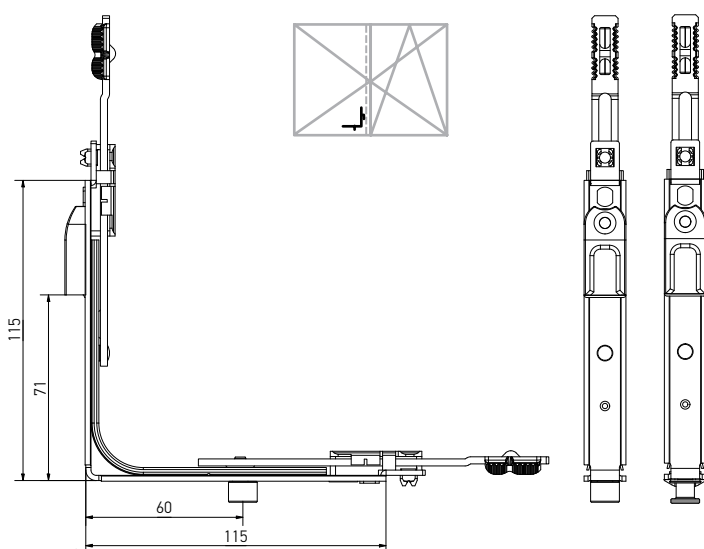
Угловая передача для ступеньковой створки, 1 ML, 115×115, верхняя



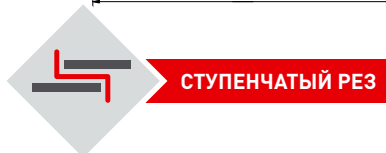
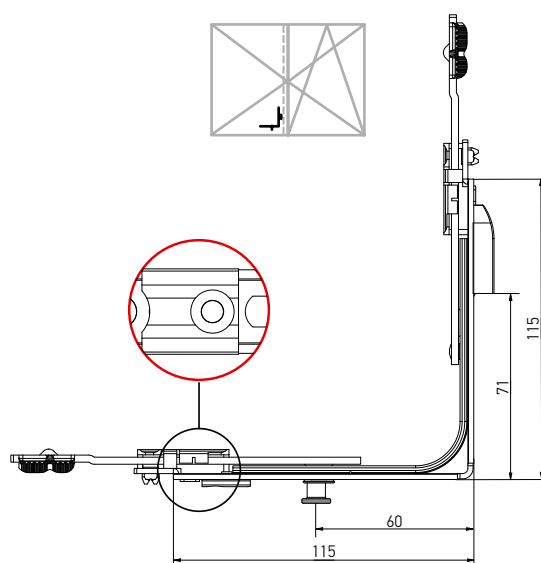
Угловая передача для ступеньковой створки, 1 MR, 115×115, верхняя



Угловая передача для ступеньковой створки, 1 ML, 115×115, нижняя



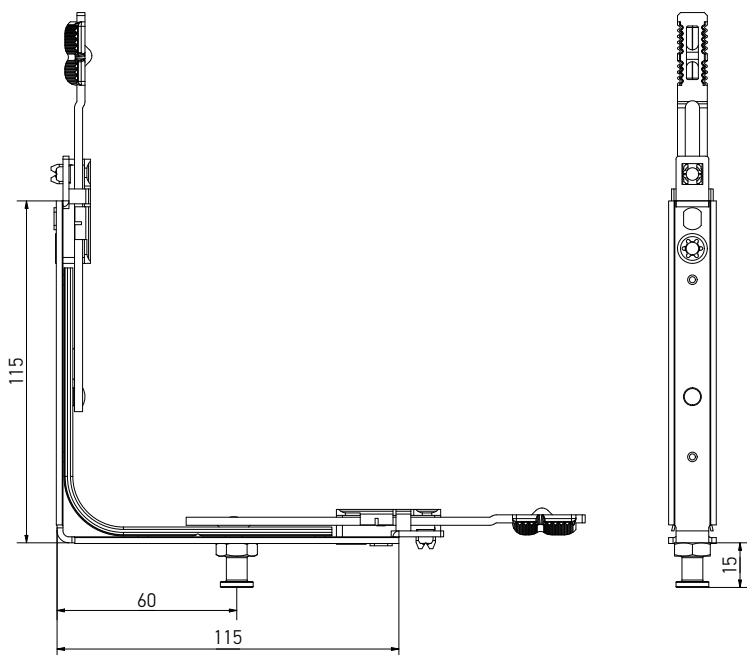
Угловая передача для ступеньковой створки, 1 MR, 115×115, нижняя



Наименование	Область применения							Артикул
	ШСФ (мм)	ВСФ (мм)						
Угловая передача для ступеньковой створки, 1 ML, 115×115, верхняя	400-1280	450-2390	1	—	1	4	50	K2027-01-N03
Угловая передача для ступеньковой створки, 1 MR, 115×115, верхняя	400-1280	450-2390	—	1	1	4	50	K2031-00-N03
Угловая передача для ступеньковой створки, 1 ML, 115×115, нижняя	400-1280	450-2390	1	—	1	4	50	K2027-02-N03
Угловая передача для ступеньковой створки, 1 MR, 115×115, нижняя	400-1280	450-2390	—	1	1	4	50	K2030-00-N03



Угловая передача для алюминиевого порога, 1 MR, 115×115



СТУПЕНЧАТЫЙ РЕЗ

Наименование	Область применения					Артикул
	ШСФ (мм)	ВСФ (мм)				
Угловая передача для алюминиевого порога, 1 MR, 115×115	400-1280	450-2390	1	4	50	K2035-00-N03

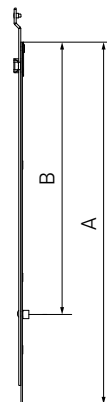
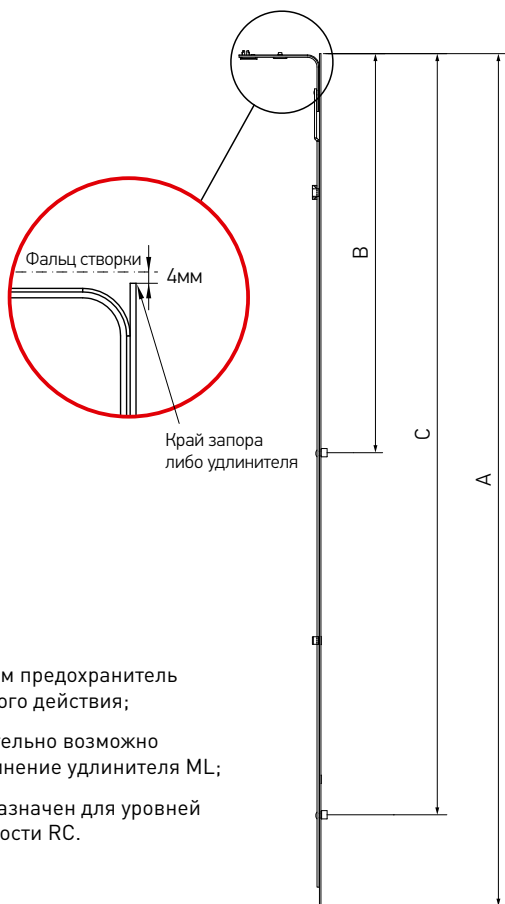


Средний запор

Угловые передачи
Удлинители

Средний запор

Удлинитель среднего запора, 1 ML, 480 мм

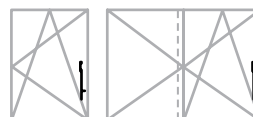
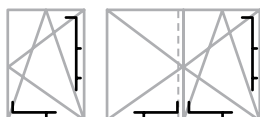


Удлинитель среднего запора, 1 ML, 680 мм



- необходим предохранитель ошибочного действия;
- дополнительно возможно присоединение удлинителя ML;
- не предназначен для уровней безопасности RC.

- для дополнительной точки прижима;
- для высоты > 1710 мм.



Наименование	ВСФ (мм)	ШСФ (мм)	Размеры						Артикул
			A	B*	C*				
Средний запор L=400, 1 ML	600-1000	600-1000	400	280	—	1	3	20	K4001-04-N03
Средний запор L=650, 1 ML	850-1250	850-1250	650	530	—	1	5	20	K4001-06-N03
Средний запор L=720, 1 ML	920-1320	920-1320	720	600	—	1	5	20	K4001-07-N03
Средний запор L=820, 1 ML	1251-1430	1251-1430	820	700	—	1	5	20	K4001-08-N03
Средний запор L=1130, 2 ML	1251-1730	—	1130	530	1010	2	8	20	K4001-11-N03

Наименование	ВСФ (мм)	ШСФ (мм)	Размеры						Артикул
			A	B	C				
Удлинитель среднего запора, 1 ML, 480 мм	1710-2210	1280-1520	480	360	—	1	4	20	K4005-05-N03
Удлинитель среднего запора, 1 ML, 680 мм	2211-2390	—	680	560	—	1	5	20	K4005-07-N03

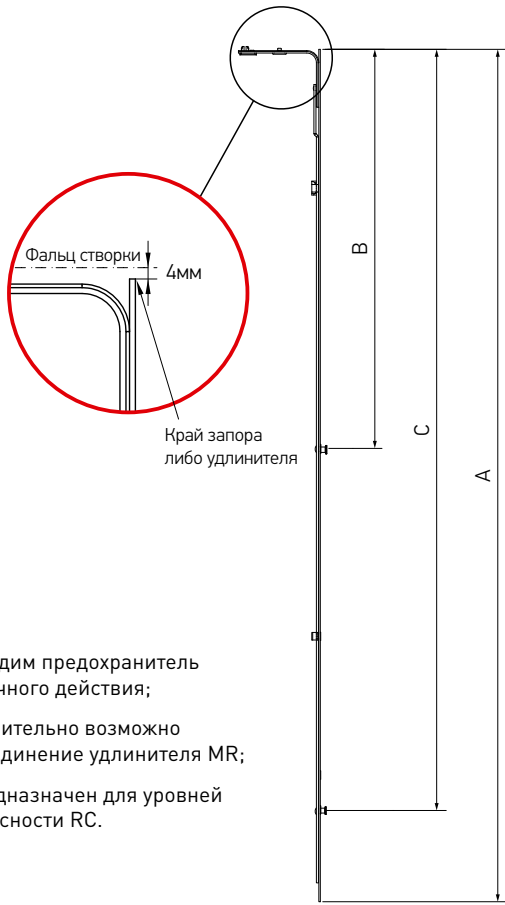
*Размеры B и C указаны от края запора либо удлинителя до оси запорной цапфы



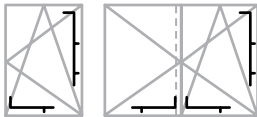
Средний запор

Угловые передачи
Удлинители

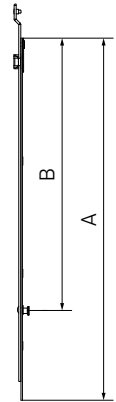
Средний запор



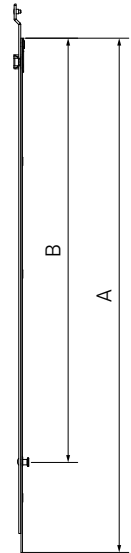
- необходим предохранитель ошибочного действия;
- дополнительно возможно присоединение удлинителя MR;
- не предназначен для уровней безопасности RC.



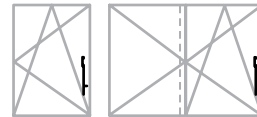
Удлинитель среднего запора, 1 MR, 480 мм



Удлинитель среднего запора, 1 MR, 680 мм



- для дополнительной точки прижима;
- для высоты > 1710 мм.



Наименование	ВСФ (мм)	ШСФ (мм)	Размеры						Артикул
			A	B*	C*				
Средний запор L=400, 1 MR	600-1000	600-1000	400	280	—	1	3	20	K4017-04-N03
Средний запор L=650, 1 MR	850-1250	850-1250	650	530	—	1	5	20	K4017-06-N03
Средний запор L=820, 1 MR	1251-1430	1251-1430	820	700	—	1	5	20	K4017-08-N03
Средний запор L=1130, 2 MR	1251-1730	—	1130	530	1010	2	8	20	K4017-11-N03
Наименование	ВСФ (мм)	ШСФ (мм)	Размеры						Артикул
			A	B	C				
Удлинитель среднего запора, 1 MR, 480 мм	1710-2210	1280-1520	480	360	—	1	4	20	K4025-05-N03
Удлинитель среднего запора, 1 MR, 680 мм	2211-2390	—	680	560	—	1	5	20	K4025-07-N03

*Размеры B и C указаны от края запора либо удлинителя до оси запорной цапфы

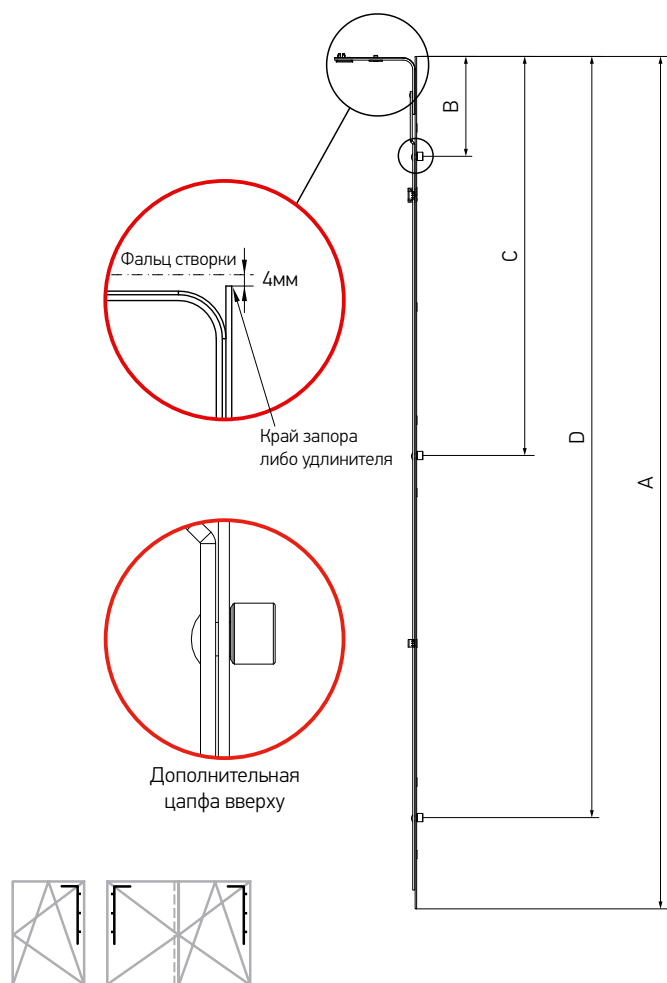


Средний запор с дополнительной цапфой

Угловые передачи
Удлинители

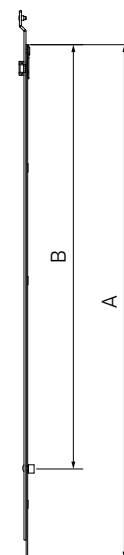
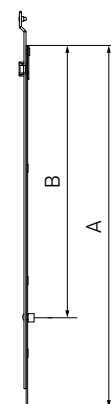
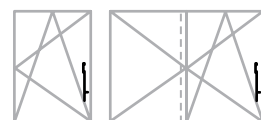
Средний запор с дополнительной цапфой, ML

Удлинитель среднего запора, 1 ML, 480 мм



Удлинитель среднего запора, 1 ML, 680 мм

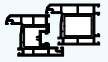
- для дополнительной точки прижима;
- для высоты > 1710 мм.



Наименование	ВСФ (мм)	ШСФ (мм)	Размеры							Артикул
			A	B*	C*	D*				
Средний запор с 2-мя цапфами L=400, 2 ML	600-1000	600-1000	400	132	280	—	2	3	20	K4004-04-N03
Средний запор с 2-мя цапфами L=650, 2 ML	850-1250	850-1250	650	132	530	—	2	5	20	K4004-06-N03
Средний запор с 2-мя цапфами L=720, 2 ML	920-1320	920-1320	720	132	600	—	2	5	20	K4004-07-N03
Средний запор с 2-мя цапфами L=820, 2 ML	1251-1430	1251-1430	820	132	700	—	2	5	20	K4004-08-N03
Средний запор с 3-мя цапфами L=1130, 3 ML	1251-1730	—	1130	132	530	1010	3	8	20	K4004-11-N03

Наименование	ВСФ (мм)	ШСФ (мм)	Размеры						Артикул
			A	B	C				
Удлинитель среднего запора, 1 ML, 480 мм	1710-2210	1280-1520	480	360	—	1	4	20	K4005-05-N03
Удлинитель среднего запора, 1 ML, 680 мм	2211-2390	—	680	560	—	1	5	20	K4005-07-N03

* Размеры B, C и D указаны от края запора либо удлинителя до оси запорной цапфы

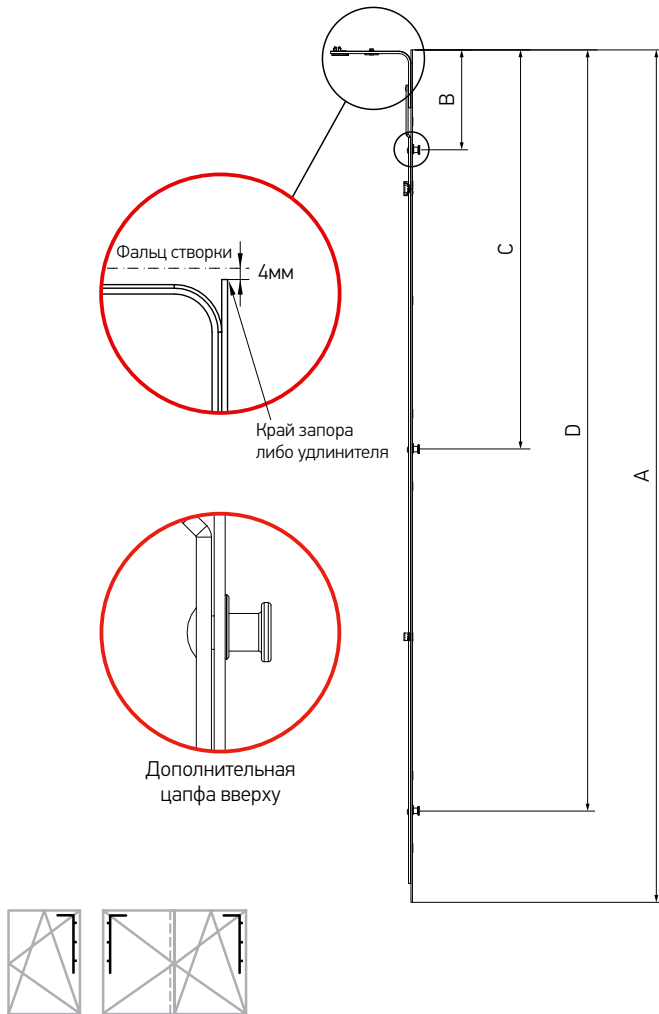


Средний запор с дополнительной цапфой

Угловые передачи
Удлинитель

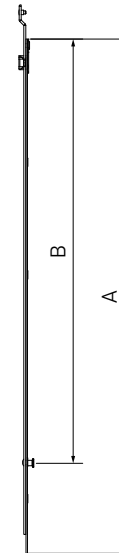
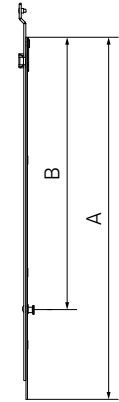
Средний запор с дополнительной цапфой, MR

Удлинитель среднего запора, 1 MR, 480 мм



Удлинитель среднего запора, 1 MR, 680 мм

- для дополнительной точки прижима;
- для высоты > 1710 мм.



Наименование	ВСФ (мм)	ШСФ (мм)	Размеры							Артикул
			A	B*	C*	D*				
Средний запор с 2-мя цапфами L=400, 2 MR	600-1000	600-1000	400	132	280	—	2	3	20	K4024-04-N03
Средний запор с 2-мя цапфами L=650, 2 MR	850-1250	850-1250	650	132	530	—	2	5	20	K4024-06-N03
Средний запор с 2-мя цапфами L=820, 2 MR	1251-1430	1251-1430	820	132	700	—	2	5	20	K4024-08-N03
Средний запор с 3-мя цапфами L=1130, 3 MR	1251-1730	—	1130	132	530	1010	3	8	20	K4024-11-N03
Наименование	ВСФ (мм)	ШСФ (мм)	Размеры						Артикул	
			A	B	C					
Удлинитель среднего запора, 1 MR, 480 мм	1710-2210	1280-1520	480	360	—	1	4	20	K4025-05-N03	
Удлинитель среднего запора, 1 MR, 680 мм	2211-2390	—	680	560	—	1	5	20	K4025-07-N03	

*Размеры B, C и D указаны от края запора либо удлинителя до оси запорной цапфы

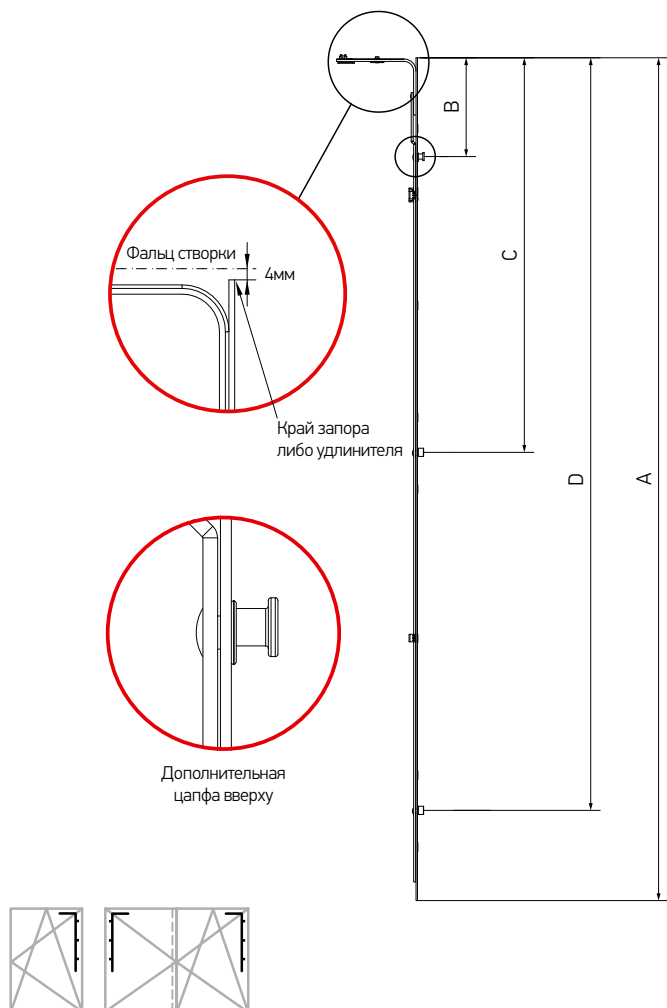


Средний запор с дополнительной грибовидной цапфой

Угловые передачи
Удлинители

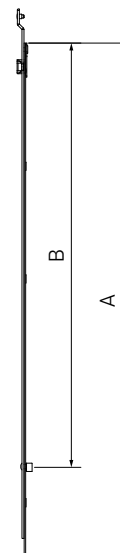
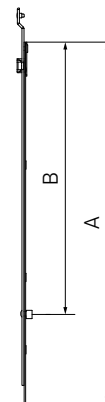
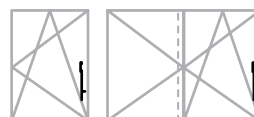
Средний запор ML с дополнительной цапфой MR

Удлинитель среднего запора, 1 ML, 480 мм



Удлинитель среднего запора, 1 ML, 680 мм

- для дополнительной точки прижима;
- для высоты > 1710 мм.



Наименование	ВСФ (мм)	ШСФ (мм)	Размеры								Артикул
			A	B*	C*	D*					
Средний запор L=400, 1 MR + 1 ML, 600-1000	600-1000	600-1000	400	132	280	—	1	1	3	20	K4008-04-N03
Средний запор L=650, 1 MR + 1 ML, 850-1250	850-1250	850-1250	650	132	530	—	1	1	5	20	K4008-06-N03
Средний запор L=820, 1 MR + 1 ML, 1250-1430	1251-1430	1251-1430	820	132	700	—	1	1	5	20	K4008-08-N03
Средний запор L=1130, 1 MR + 2 ML, 1250-1730	1251-1730	—	1130	132	530	1010	2	1	8	20	K4008-11-N03
Наименование	ВСФ (мм)	ШСФ (мм)	Размеры							Артикул	
			A	B	C						
Удлинитель среднего запора, 1 ML, 480 мм	1710-2210	1280-1520	480	360	—	1	0	4	20	K4005-05-N03	
Удлинитель среднего запора, 1 ML, 680 мм	2211-2390	—	680	560	—	1	0	5	20	K4005-07-N03	

*Размеры B, C и D указаны от края запора либо удлинителя до оси запорной цапфы

AXOR®



Линейные удлинители

для ПРЯМОГО РЕЗА

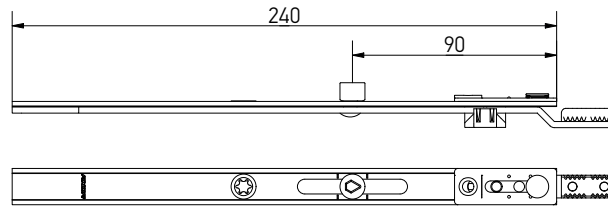




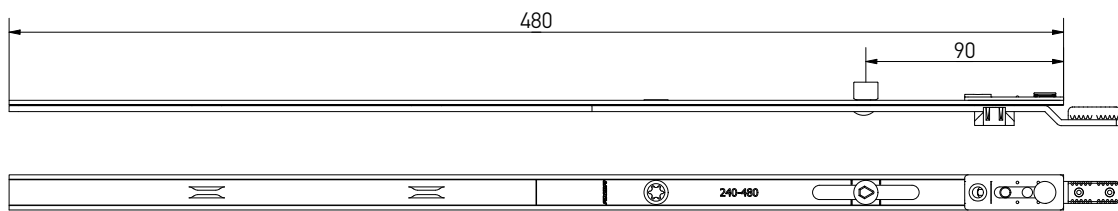
Линейные удлинители

Угловые передачи
Удлинители

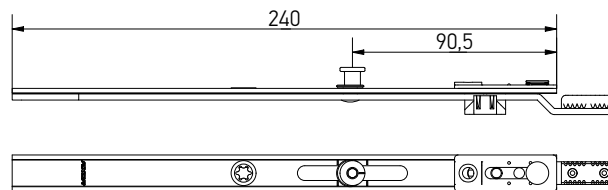
Линейный удлинитель с захватом 240 мм, 1 ML



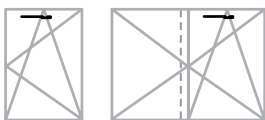
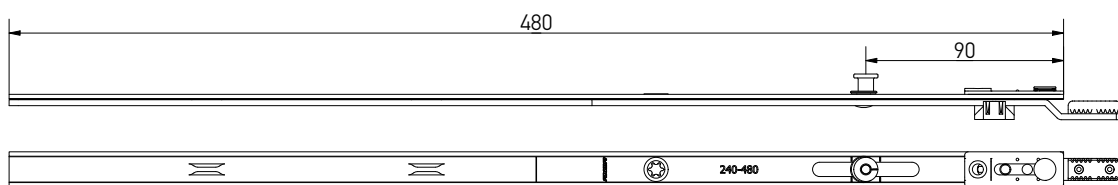
Линейный удлинитель с захватом 480 мм, 1 ML



Линейный удлинитель с захватом 240 мм, 1 MR



Линейный удлинитель с захватом 480 мм, 1 MR

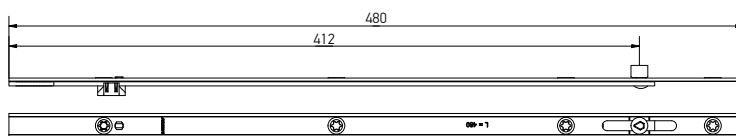


Наименование	Размер					Артикул
Линейный удлинитель с захватом 240 мм, 1 ML	240	1	—	2	25	K4003-02-N03
Линейный удлинитель с захватом 480 мм, 1 ML	480	1	—	2	25	K4003-05-N03
Линейный удлинитель с захватом 240 мм, 1 MR	240	—	1	2	25	K4023-02-N03
Линейный удлинитель с захватом 480 мм, 1 MR	480	—	1	2	25	K4023-05-N03

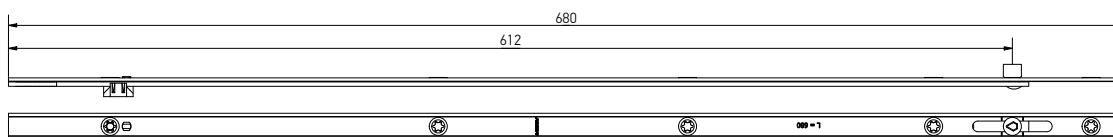


Линейные удлинители

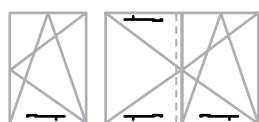
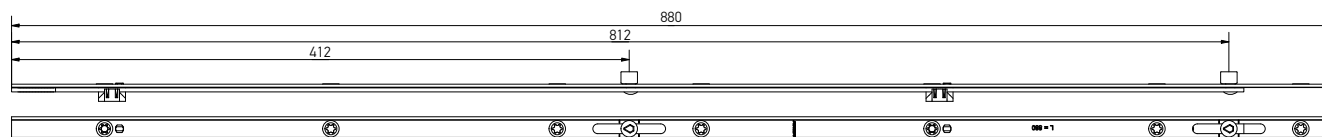
Линейный удлинитель для угловой передачи 480 мм, 1 ML



Линейный удлинитель для угловой передачи 680 мм, 1 ML



Линейный удлинитель для угловой передачи 880 мм, 2 ML



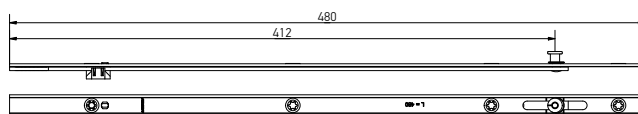
Наименование	Размер				Артикул
Линейный удлинитель для угловой передачи 480 мм, 1 ML	480	1	4	20	K4010-00-N03
Линейный удлинитель для угловой передачи 680 мм, 1 ML	680	1	4	20	K4010-07-N03
Линейный удлинитель для угловой передачи 880 мм, 2 ML	880	2	4	20	K4010-09-N03



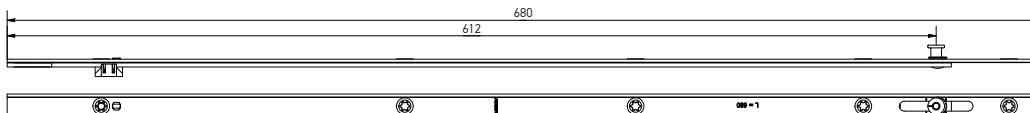
Линейные удлинители

Угловые передачи
Удлинители

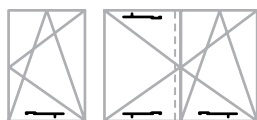
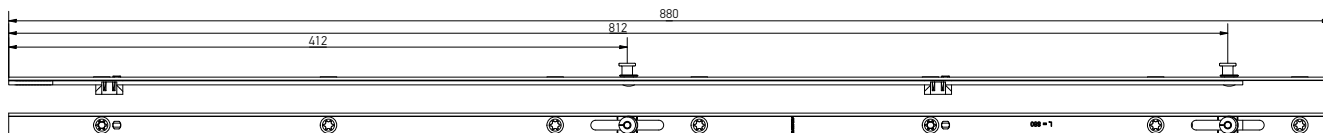
Линейный удлинитель для угловой передачи 480 мм, 1 MR



Линейный удлинитель для угловой передачи 680 мм, 1 MR



Линейный удлинитель для угловой передачи 880 мм, 2 MR

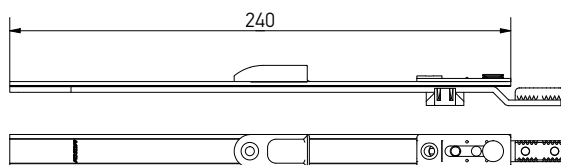


Наименование	Размер				Артикул
Линейный удлинитель для угловой передачи 480 мм, 1 MR	480	1	4	20	K4030-00-N03
Линейный удлинитель для угловой передачи 680 мм, 1 MR	680	1	4	20	K4030-07-N03
Линейный удлинитель для угловой передачи 880 мм, 2 MR	880	2	4	20	K4030-09-N03



Линейные удлинители

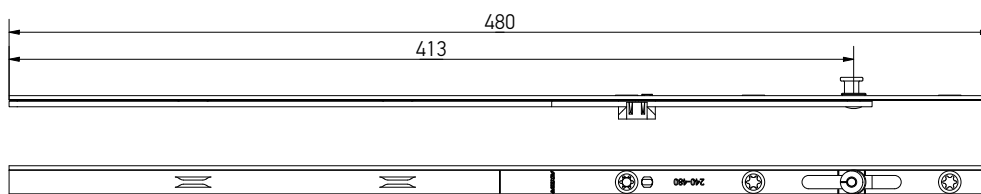
Удлинитель для шульповой створки 240 мм



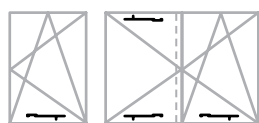
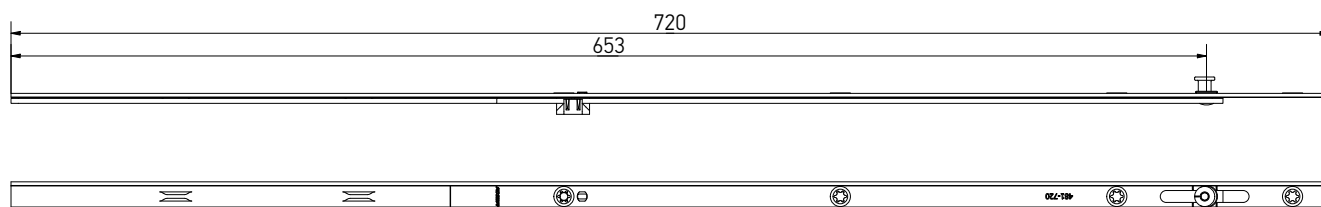
Удлинитель для шульповой створки 480 мм



Линейный удлинитель 480 мм с возможностью подрезки, 1 MR



Линейный удлинитель 720 мм с возможностью подрезки, 1 MR



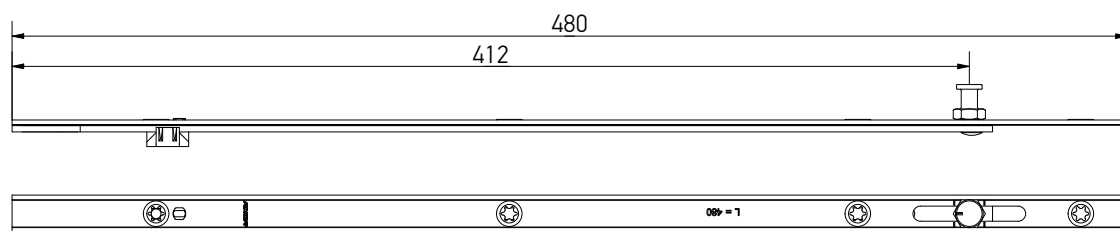
Наименование	Размер				Артикул
Удлинитель для шульповой створки 240 мм	240	—	2	25	K4015-02-N03
Удлинитель для шульповой створки 480 мм	480	—	2	25	K4015-05-N03
Линейный удлинитель 480 мм с возможностью подрезки, 1 MR	480	1	3	20	K4036-05-N03
Линейный удлинитель 720 мм с возможностью подрезки, 1 MR	720	1	4	20	K4036-07-N03



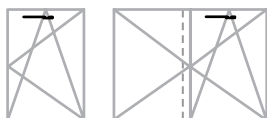
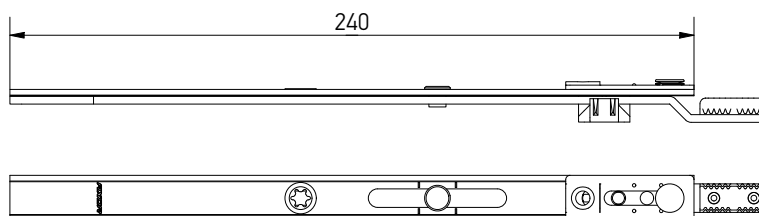
Линейные удлинители

Угловые передачи
Удлинители

Линейный удлинитель для алюминиевого порога



Линейный удлинитель 240 мм, без цапфы



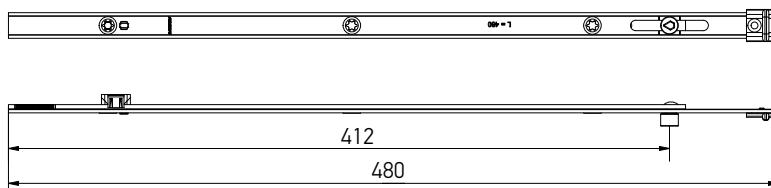
Наименование	Размер					Артикул
Линейный удлинитель 480 мм, для алюминиевого порога, 1 MR	480	—	1	4	20	K4039-05-N03
Линейный удлинитель 240 мм, без цапфы	240	—	—	2	20	K4038-02-N03



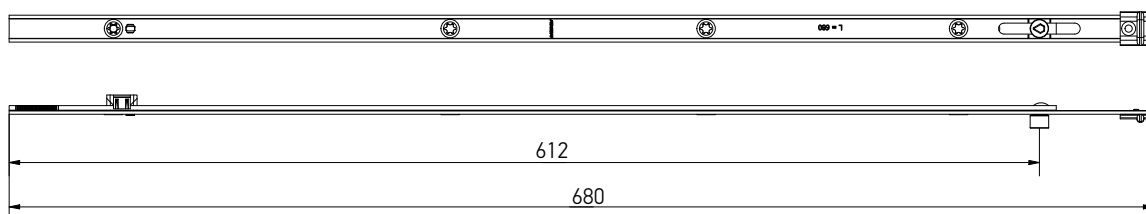
Линейный удлинитель с приподнимателем створки, ML

Угловые передачи
Удлинители

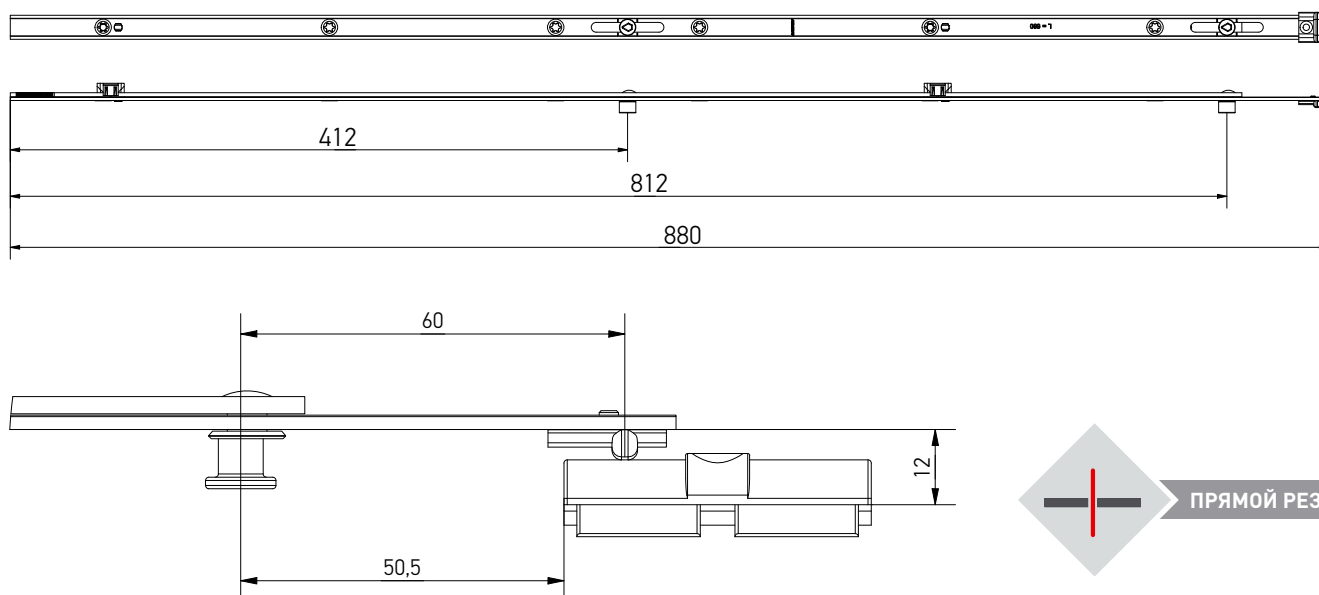
Линейный удлинитель L=480 мм, 1 ML, с приподнимателем створки



Линейный удлинитель L=680 мм, 1 ML, с приподнимателем створки

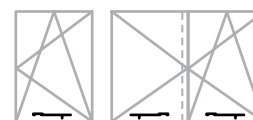


Линейный удлинитель L=880 мм, 2 ML, с приподнимателем створки



Линейные удлинители K4062-XX-N03, K4063-XX-N03, K4066-XX-N03, K4067-XX-N03 используются вместе с рамной частью A7237-XX-N03.

Приподниматель створки, рамная часть (A7237-XX-N03) на стр. 207.



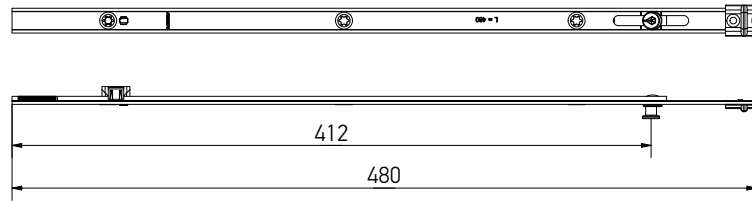
Наименование	Размер				Артикул
Линейный удлинитель L=480 мм, 1 ML, с приподнимателем створки	480	1	4	20	K4062-05-N03
Линейный удлинитель L=680 мм, 1 ML, с приподнимателем створки	680	1	5	20	K4062-07-N03
Линейный удлинитель L=880 мм, 2 ML, с приподнимателем створки	880	2	7	20	K4062-09-N03
Приподниматель створки, рамная часть	Смотрите раздел №8 Профилезависимые элементы				



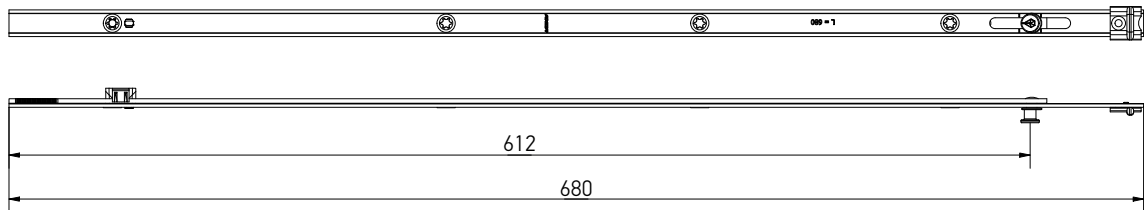
Линейный удлинитель с приподнимателем створки, MR

Угловые передачи
Удлинители

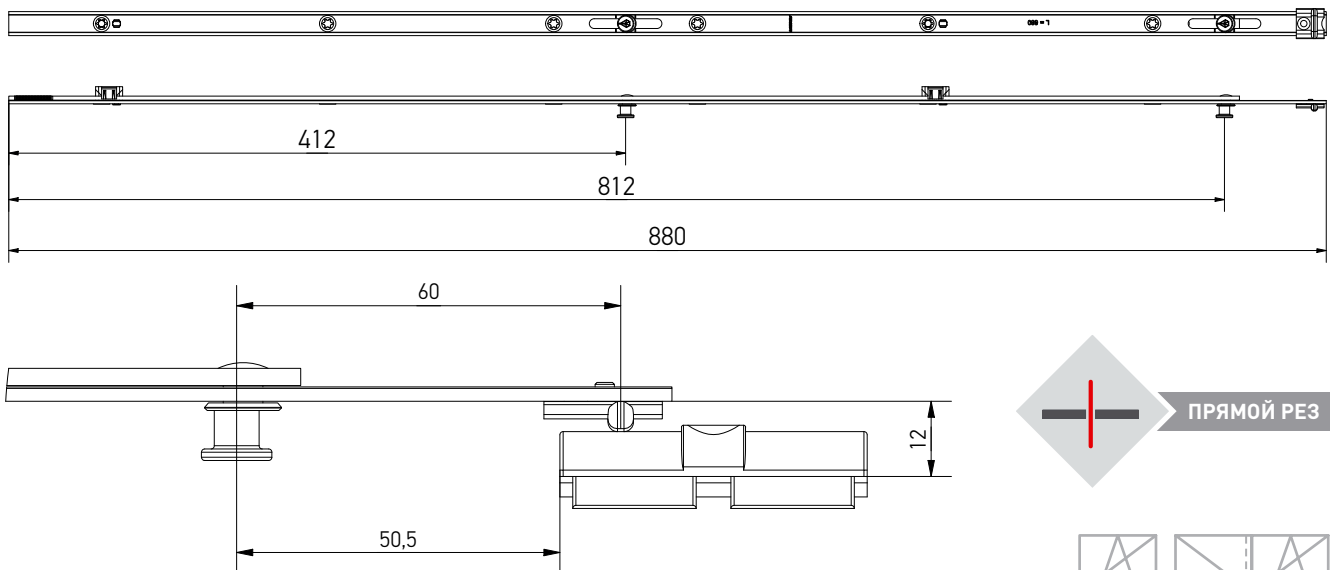
Линейный удлинитель L=480 мм, 1 MR, с приподнимателем створки



Линейный удлинитель L=680 мм, 1 MR, с приподнимателем створки



Линейный удлинитель L=880 мм, 2 MR, с приподнимателем створки



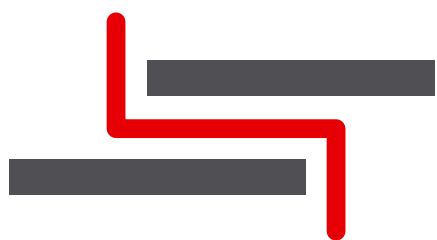
Линейные удлинители K4062-XX-N03, K4063-XX-N03, K4066-XX-N03, K4067-XX-N03 используются вместе с рамной частью A7237-XX-N03.

Приподниматель створки, рамная часть (A7237-XX-N03) на стр. 207.

Наименование	Размер				Артикул
Линейный удлинитель L=480 мм, 1 MR, с приподнимателем створки	480	1	4	20	K4063-05-N03
Линейный удлинитель L=680 мм, 1 MR, с приподнимателем створки	680	1	5	20	K4063-07-N03
Линейный удлинитель L=880 мм, 2 MR, с приподнимателем створки	880	2	7	20	K4063-09-N03
Приподниматель створки, рамная часть	Смотрите раздел №8 Профилезависимые элементы				

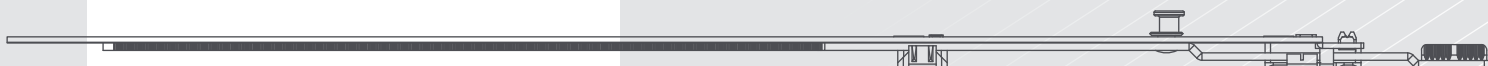
Шаблон для линейного удлинителя с приподнимателем створки

Смотрите раздел №7 Шаблоны / Гильотины
Регулировочные ключи



Линейные удлинители

для ступенчатого реза

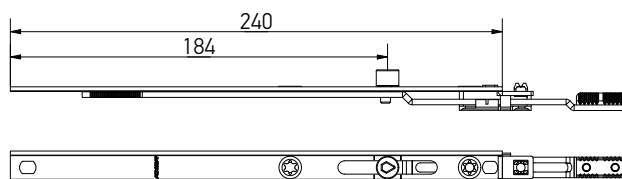




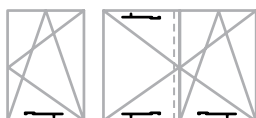
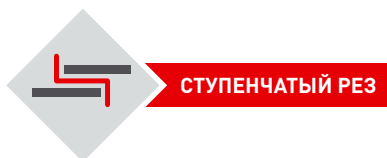
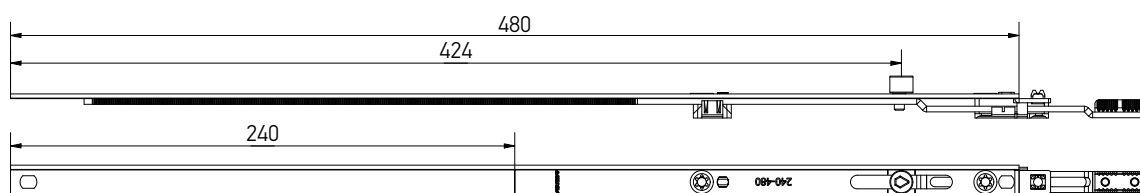
Линейные удлинители

Угловые передачи
Удлинители

Линейный удлинитель 240 мм, 1 ML



Линейный удлинитель 480 мм, 1 ML

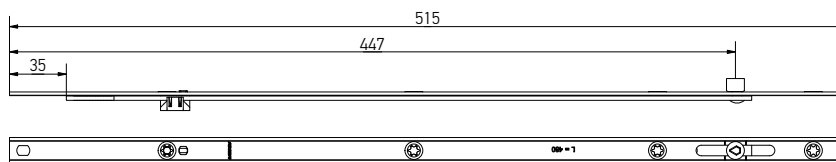


Наименование	Размер				Артикул
Линейный удлинитель 240 мм, 1 ML	240	1	2	25	K4056-02-N03
Линейный удлинитель 480 мм, 1 ML	480	1	2	25	K4056-05-N03

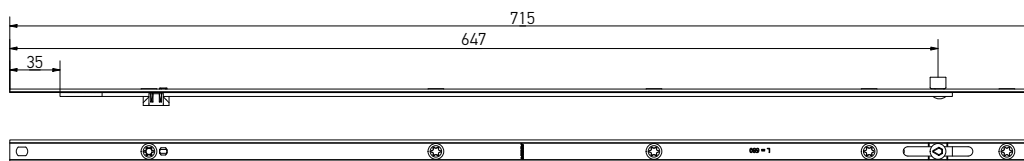


Линейные удлинители

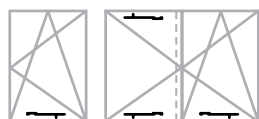
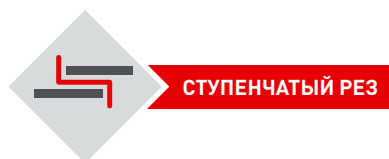
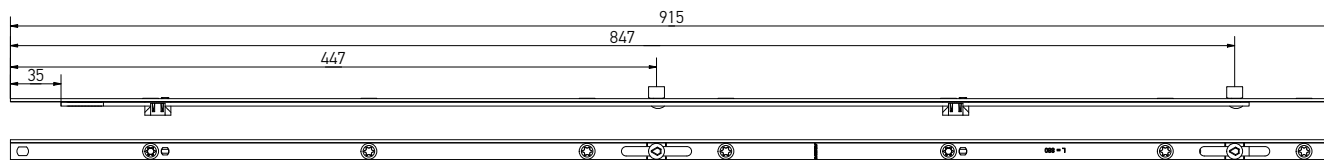
Линейный удлинитель для угловой передачи 480 мм, 1 ML



Линейный удлинитель для угловой передачи 680 мм, 1 ML



Линейный удлинитель для угловой передачи 880 мм, 2 ML



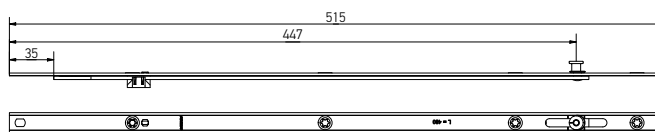
Наименование	Размер				Артикул
Линейный удлинитель для угловой передачи 480 мм, 1 ML	515	1	4	20	K4053-05-N03
Линейный удлинитель для угловой передачи 680 мм, 1 ML	715	1	4	20	K4053-07-N03
Линейный удлинитель для угловой передачи 880 мм, 2 ML	915	2	4	20	K4053-09-N03



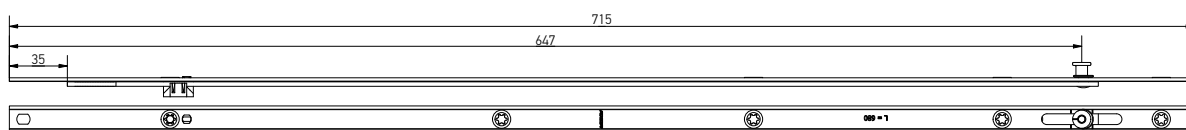
Линейные удлинители

Угловые передачи
Удлинители

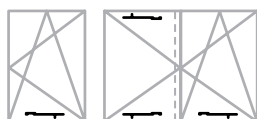
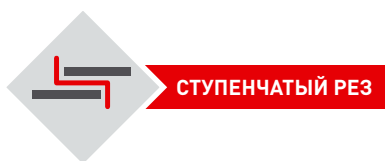
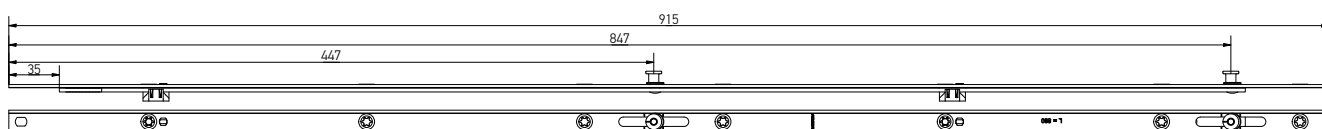
Линейный удлинитель для угловой передачи 480 мм, 1 MR



Линейный удлинитель для угловой передачи 680 мм, 1 MR



Линейный удлинитель для угловой передачи 880 мм, 2 MR

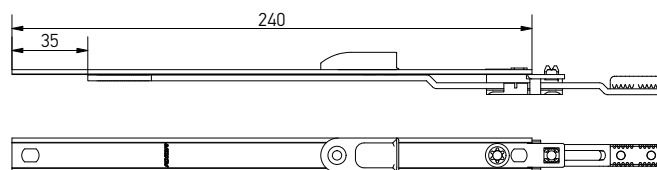


Наименование	Размер				Артикул
Линейный удлинитель для угловой передачи 480 мм, 1 MR	515	1	4	20	K4054-05-N03
Линейный удлинитель для угловой передачи 680 мм, 1 MR	715	1	4	20	K4054-07-N03
Линейный удлинитель для угловой передачи 880 мм, 2 MR	915	2	4	20	K4054-09-N03

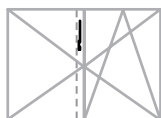
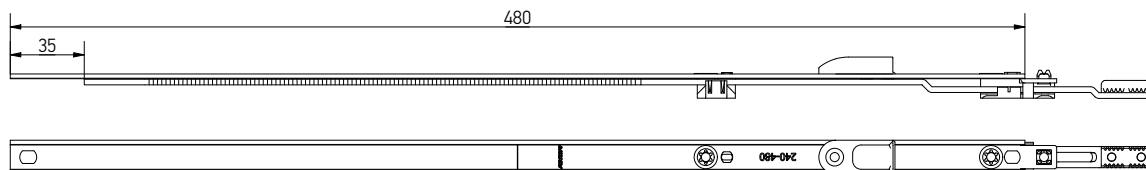


Удлинители

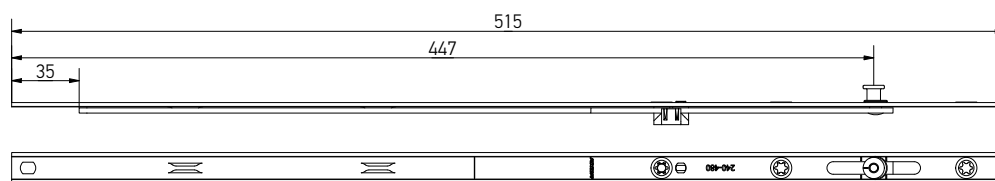
Удлинитель для шульповой створки 240 мм



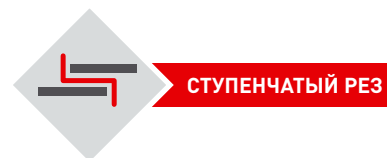
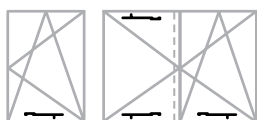
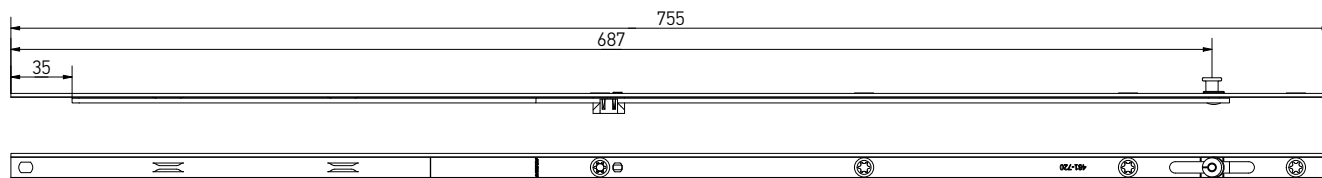
Удлинитель для шульповой створки 480 мм



Линейный удлинитель с возможностью подрезки, 1 MR



Линейный удлинитель с возможностью подрезки, 1 MR



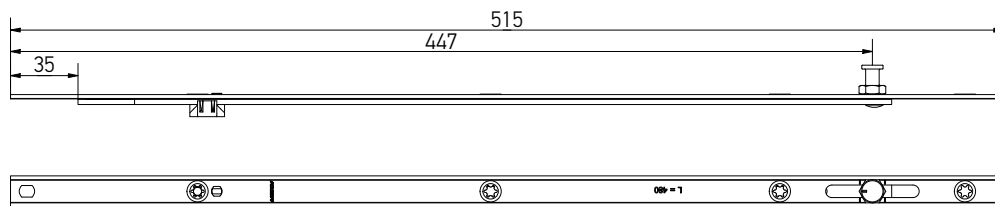
Наименование	Размер					Артикул
Удлинитель для шульповой створки 240 мм	240	—	—	1	25	K4055-02-N03
Удлинитель для шульповой створки 480 мм	480	—	—	2	25	K4055-05-N03
Линейный удлинитель 480 мм с возможностью подрезки, 1 MR	515	—	1	3	20	K4058-05-N03
Линейный удлинитель 720 мм с возможностью подрезки, 1 MR	755	—	1	4	20	K4058-07-N03



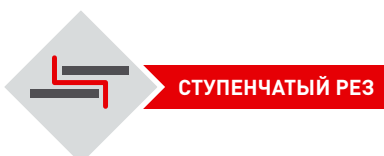
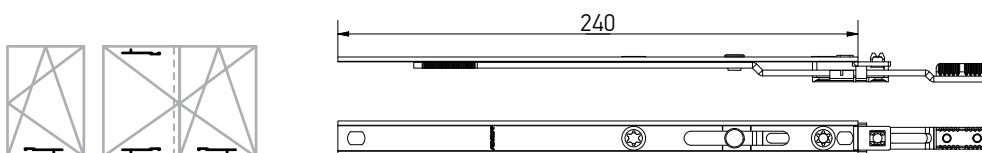
Линейный удлинитель для алюминиевого порога

Угловые передачи
Удлинитель

Линейный удлинитель для алюминиевого порога



Линейный удлинитель, без цапфы

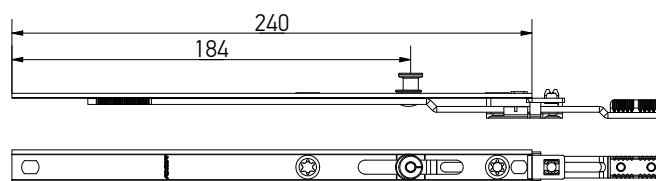


Наименование	Размер					Артикул
Линейный удлинитель 480 мм, для алюминиевого порога, 1 MR	515	—	1	4	20	K4059-05-N03
Линейный удлинитель 240 мм, без цапфы	240	—	—	2	25	K4057-02-N03

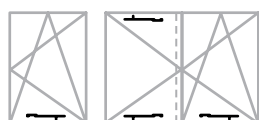
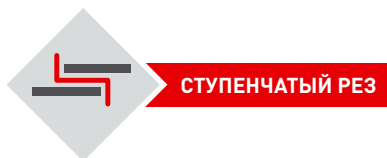
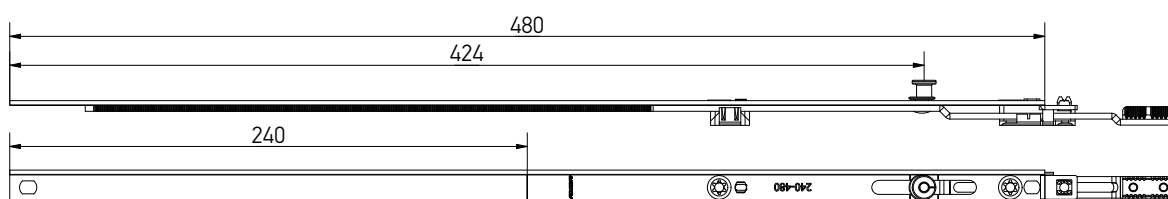


Линейные удлинители

Линейный удлинитель 240 мм, 1 MR



Линейный удлинитель 480 мм, 1 MR



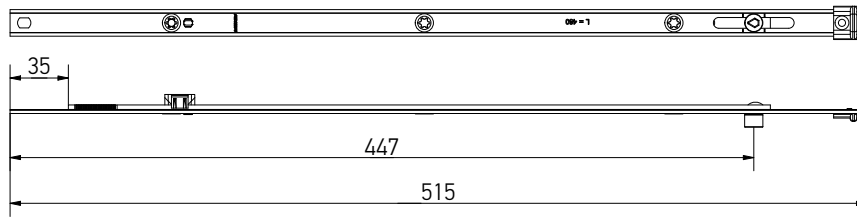
Наименование	Размер					Артикул
Линейный удлинитель 240 мм, 1 MR	240	—	1	2	25	K4050-02-N03
Линейный удлинитель 480 мм, 1 MR	480	—	1	2	25	K4050-05-N03



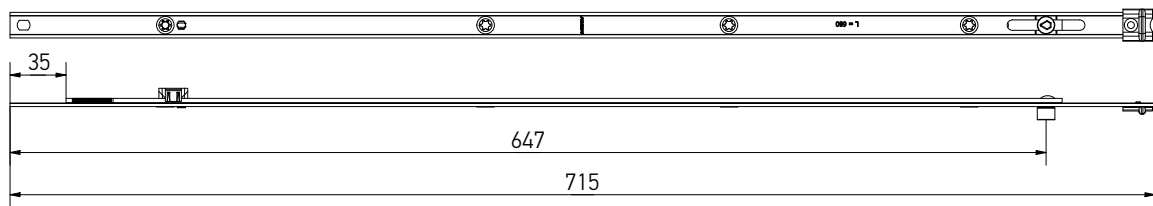
Линейный удлинитель с приподнимателем створки, ML

Угловые передачи
Удлинители

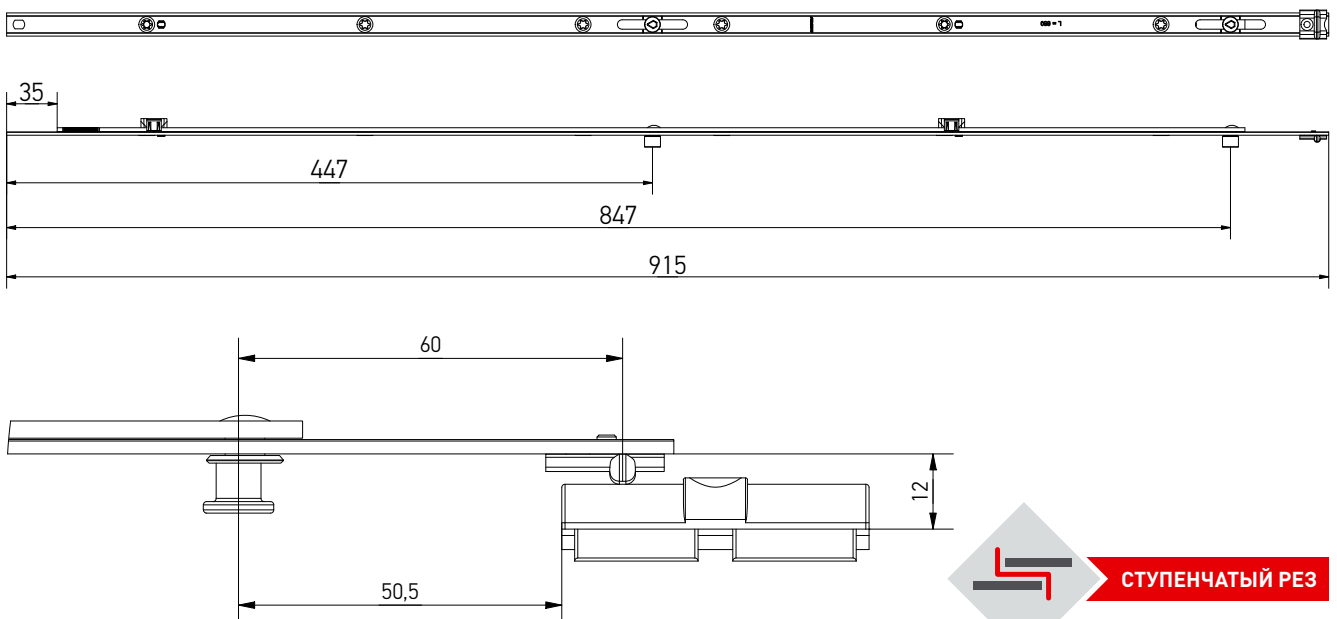
Линейный удлинитель L=480 мм, 1 ML, с приподнимателем створки



Линейный удлинитель L=680 мм, 1 ML, с приподнимателем створки

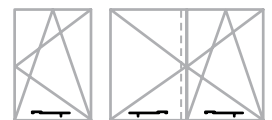


Линейный удлинитель L=880 мм, 2 ML, с приподнимателем створки



Линейные удлинители K4062-XX-N03, K4063-XX-N03, K4066-XX-N03, K4067-XX-N03 используются вместе с рамной частью A7237-XX-N03.

Приподниматель створки, рамная часть (A7237-XX-N03) на стр. 207.



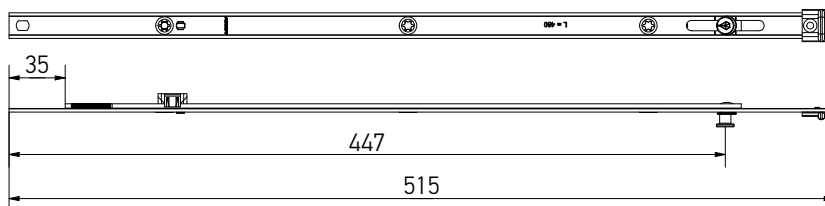
Наименование	Размер				Артикул
Линейный удлинитель L=480 мм, 1 ML, с приподнимателем створки	515	1	5	20	K4066-05-N03
Линейный удлинитель L=680 мм, 1 ML, с приподнимателем створки	715	1	6	20	K4066-07-N03
Линейный удлинитель L=880 мм, 2 ML, с приподнимателем створки	915	2	8	20	K4066-09-N03
Приподниматель створки, рамная часть	Смотрите раздел №8 Профилезависимые элементы				



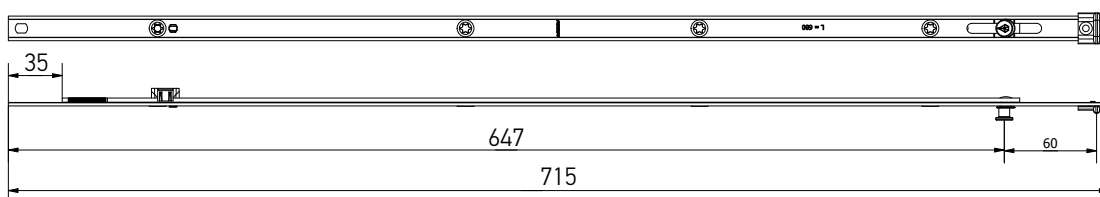
Линейный удлинитель с приподнимателем створки, MR

Угловые передачи
Удлинители

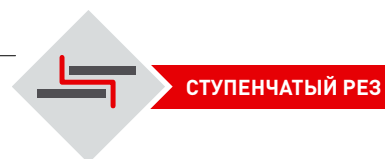
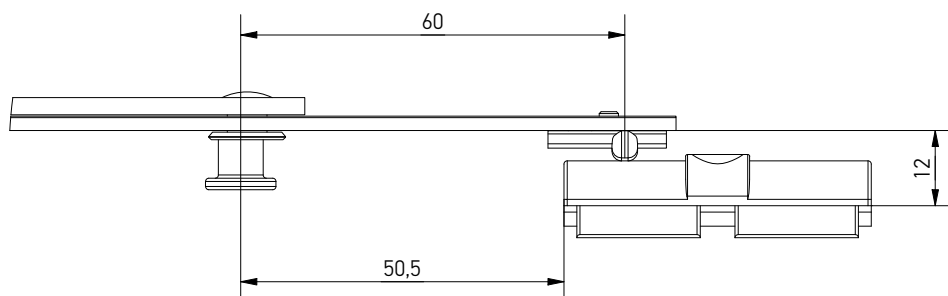
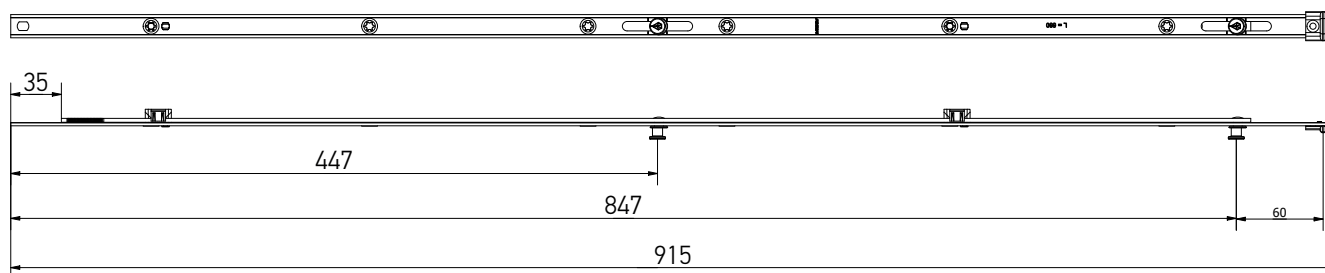
Линейный удлинитель L=480 мм, 1 MR, с приподнимателем створки



Линейный удлинитель L=680 мм, 1 MR, с приподнимателем створки

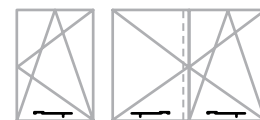


Линейный удлинитель L=880 мм, 2 MR, с приподнимателем створки



Линейные удлинители K4062-XX-N03, K4063-XX-N03, K4066-XX-N03, K4067-XX-N03 используются вместе с рамной частью A7237-XX-N03.

Приподниматель створки, рамная часть (A7237-XX-N03) на стр. 207.



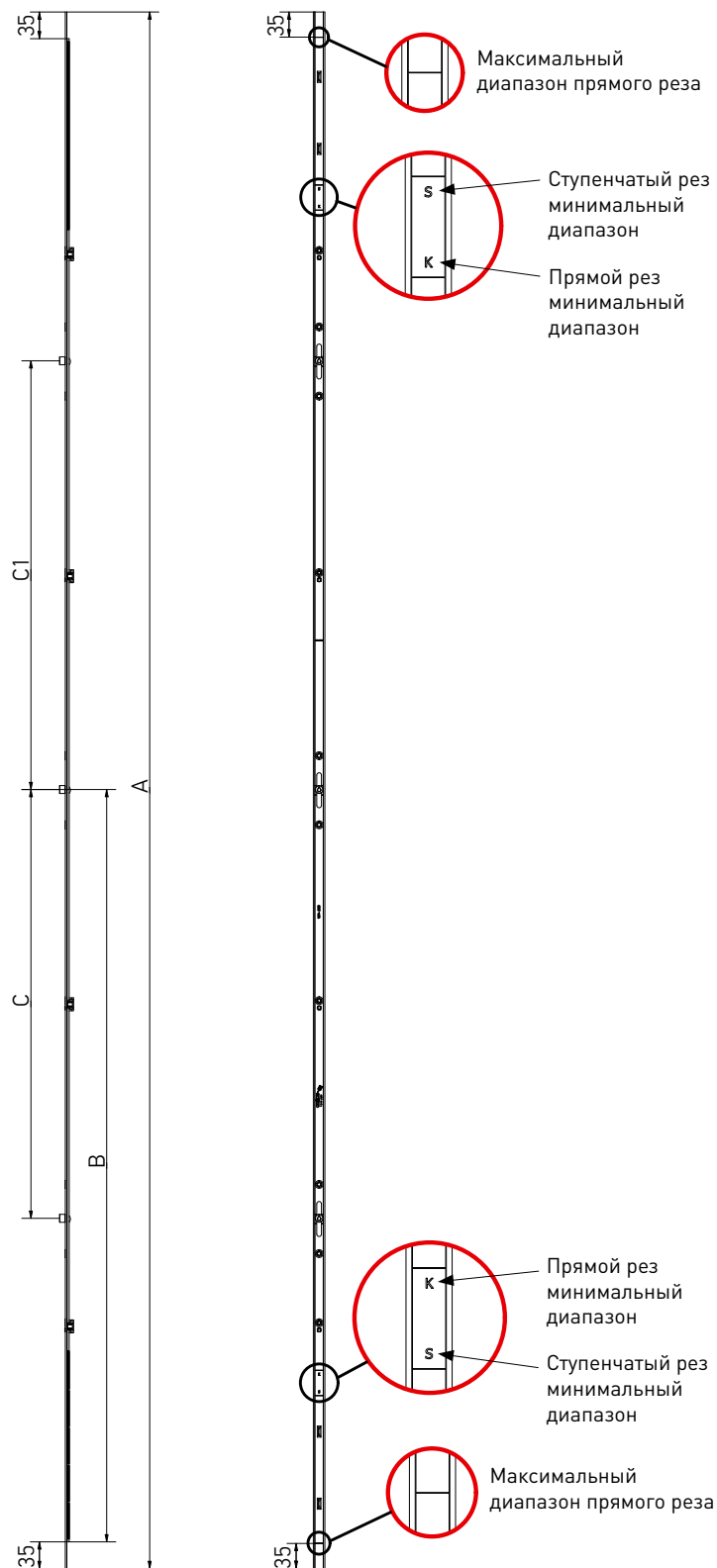
Наименование	Размер				Артикул
Линейный удлинитель L=480 мм, 1 MR, с приподнимателем створки	515	1	5	20	K4067-05-N03
Линейный удлинитель L=680 мм, 1 MR, с приподнимателем створки	715	1	6	20	K4067-07-N03
Линейный удлинитель L=880 мм, 2 MR, с приподнимателем створки	915	2	8	20	K4067-09-N03
Приподниматель створки, рамная часть	Смотрите раздел №8 Профилезависимые элементы				



Промежуточный соединитель

Угловые передачи
Удлинители

Промежуточный соединитель





Промежуточный соединитель

Наименование	ШСФ (мм)	Размеры								Артикул
		A	B	C	C-1					
Промежуточный соединитель L = 520, 551-750	551-750	520	225	—	—	—	—	2	20	K4013-05-N03
Промежуточный соединитель L = 720, 751-950, 1 ML	751-950	720	325	—	—	1	—	4	20	K4013-07-N03
Промежуточный соединитель L = 1200, 951-1430, 1 ML	951-1430	1200	565	—	—	1	—	4	20	K4013-11-N03
Промежуточный соединитель L = 1680, 1431-1910, 2 ML	1431-1910	1680	805	330	330	2	—	8	10	K4013-16-N03
Промежуточный соединитель L = 2160, 1911-2390, 3 ML	1911-2390	2160	1045	595	595	3	—	10	10	K4013-21-N03
Промежуточный соединитель* L = 720, 751-950, 1 MR	751-950	720	325	—	—	—	1	4	20	K4033-07-N03
Промежуточный соединитель* L = 1200, 951-1430, 1 MR	951-1430	1200	565	—	—	—	1	4	20	K4033-11-N03
Промежуточный соединитель* L = 1680, 1431-1910, 2 MR	1431-1910	1680	805	330	330	—	2	8	10	K4033-16-N03
Промежуточный соединитель* L = 2160, 1911-2390, 3 MR	1911-2390	2160	1045	595	595	—	3	10	10	K4033-21-N03

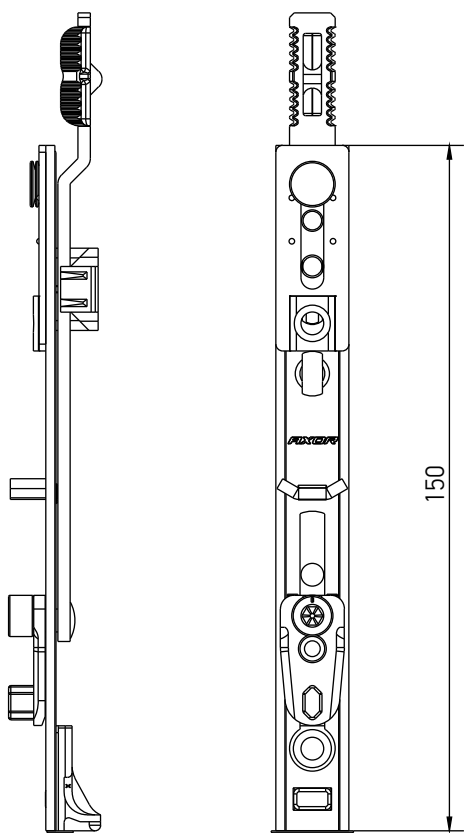
* возможно производство с противовзломными цапфами для разных уровней безопасности



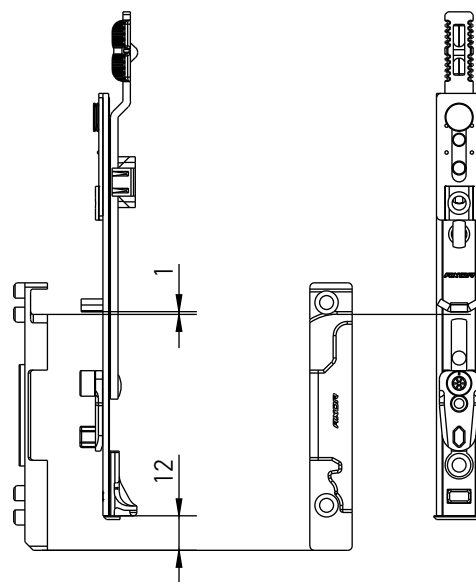
Запорно-откидное устройство

Угловые передачи
Удлинители

Запорно-откидное устройство



- не предназначен для уровней безопасности RC;
- дополнительно возможно присоединить средний запор.



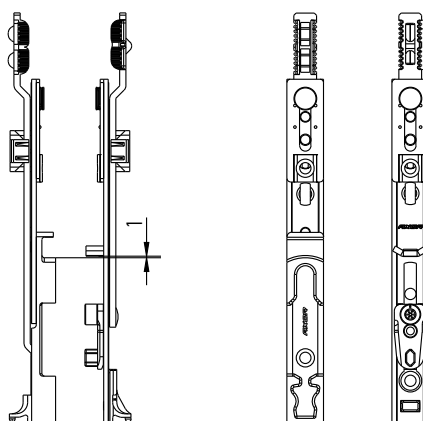
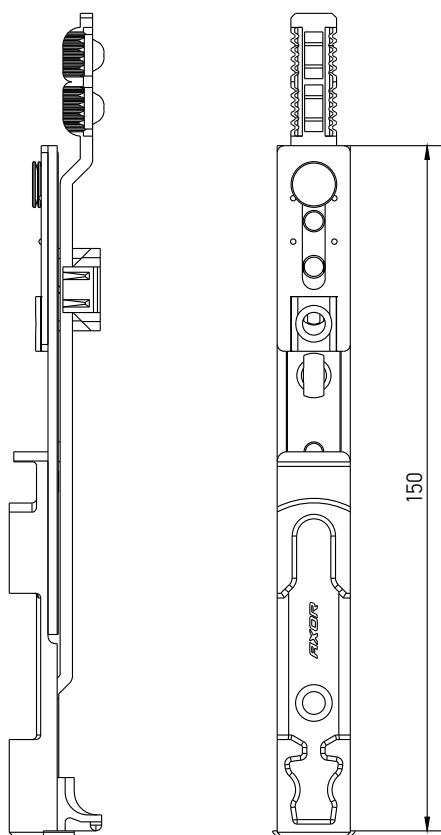
Наименование	ВСФ (мм)			Артикул
Запорно-откидное устройство	450-800	3	50	K4009-00-N03
Запорно-откидное устройство	801-2390	3	50	K4002-00-N03



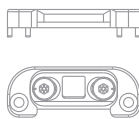
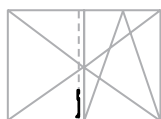
Штупльовый шпингалет

Угловые передачи
Удлинители

Штупльовый шпингалет



- выход ригеля 11 мм;
- используется с приводом K1002-XX-N03;
- не предназначен для противовзломных конструкций;
- дополнительно возможно присоединить средний запор.



Наименование	ШСФ (мм)	ВСФ (мм)			Артикул
Штупльовый шпингалет (нижний)	400-1280	551-2390	3	50	K4006-00-N03

Наименование	Наименование профиля	Исполнение						Артикул
			A	C	B			
Запорная пластина для штупльового шпингалета	Rehau (13 mm), Aluplast, WDS, Veka	L/R	12	20	13	2	100	K6002-13-N03
Запорная пластина для штупльового шпингалета	KBE (9 mm)	L/R	12	20	9	2	100	K6002-09-N03

A - межфальцевый зазор / C - ширина наплава / B - смещение оси фурнитурного паза

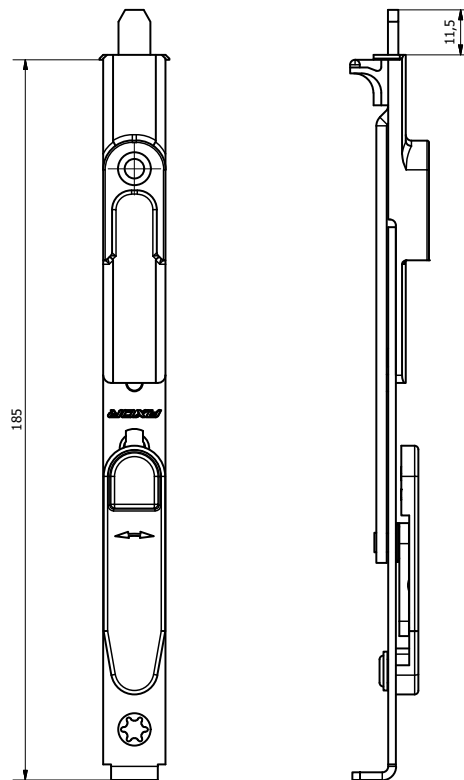
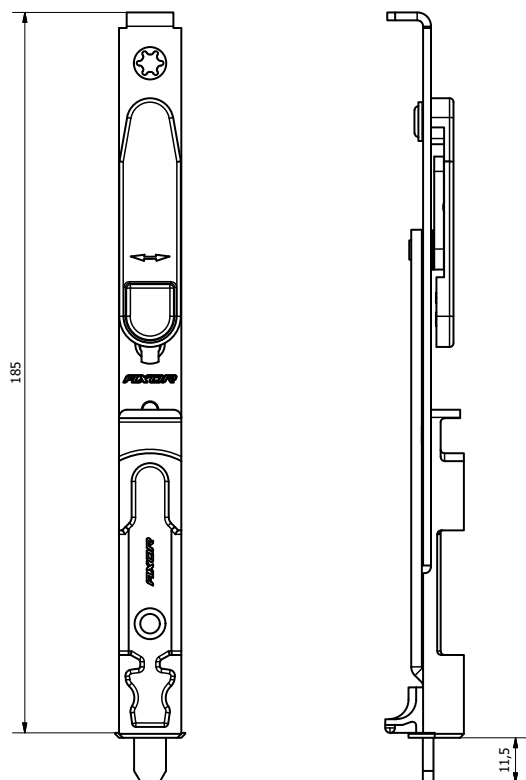


Штупельовый шпингалет

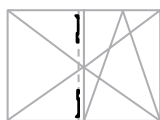
Угловые передачи
Удлинители



Штупельовый шпингалет, нижний

Штупельовый шпингалет, верхний



- выход ригеля 11,5 мм;
- не предназначен для противовзломных конструкций;
- дополнительно возможно присоединить средний запор.



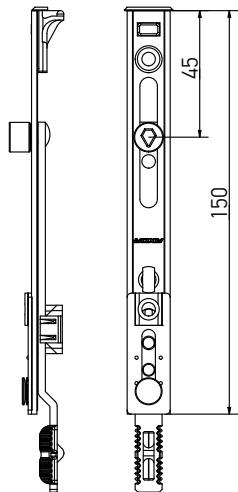
Наименование	ШСФ (мм)	ВСФ (мм)			Артикул
Штупельовый шпингалет (нижний)	400-1280	551-2390	3	50	K4035-01-N03
Штупельовый шпингалет (верхний)	400-1280	551-2390	3	50	K4035-02-N03



Шпингалет для поворотной створки

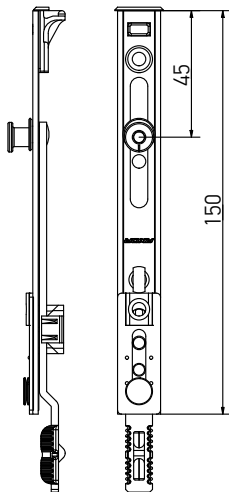
Угловые передачи
Удлинители

Поворотный шпингалет 180°
(верхний), 1 ML



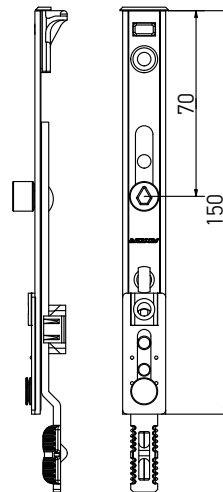
- дополнительно возможно присоединить средний запор.

Поворотный шпингалет 180°
(верхний), 1 MR



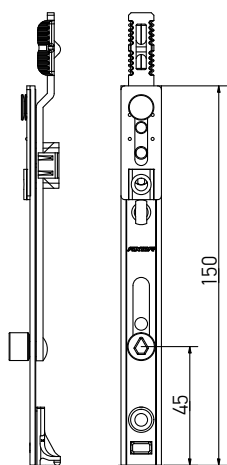
- дополнительно возможно присоединить средний запор.

Поворотный шпингалет 90°
(верхний), 1 ML



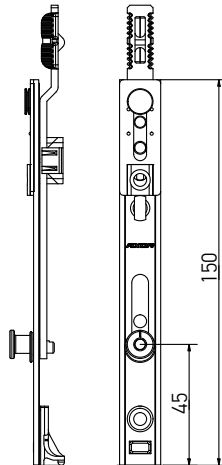
- дополнительно возможно присоединить средний запор.

Поворотный шпингалет 90° (нижний), 1 ML

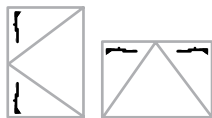


- дополнительно возможно присоединить средний запор.

Поворотный шпингалет 90° (нижний), 1 MR



- дополнительно возможно присоединить средний запор.



Наименование	ВСФ (мм)					Артикул
Поворотный шпингалет 180° (верхний), 1 ML	450-2390	1	—	3	50	K4011-00-N03
Поворотный шпингалет 90° (нижний), 1 ML	450-2390	1	—	3	50	K4007-00-N03
Поворотный шпингалет 180° (верхний), 1 MR	450-2390	—	1	3	50	K4031-00-N03
Поворотный шпингалет 90° (нижний), 1 MR	450-2390	—	1	3	50	K4027-00-N03
Поворотный шпингалет 90° (верхний), 1 ML	450-2390	1	—	3	50	K4037-00-N03

AXOR[®]

KOMFORT LINE K-3

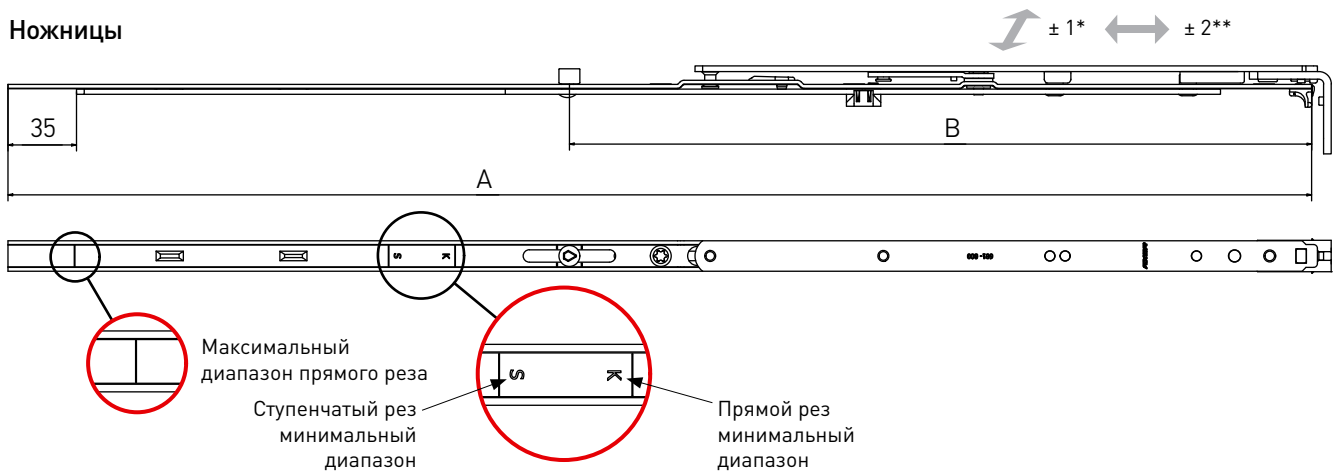
Smart&Quick

Ножницы

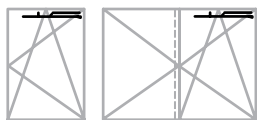
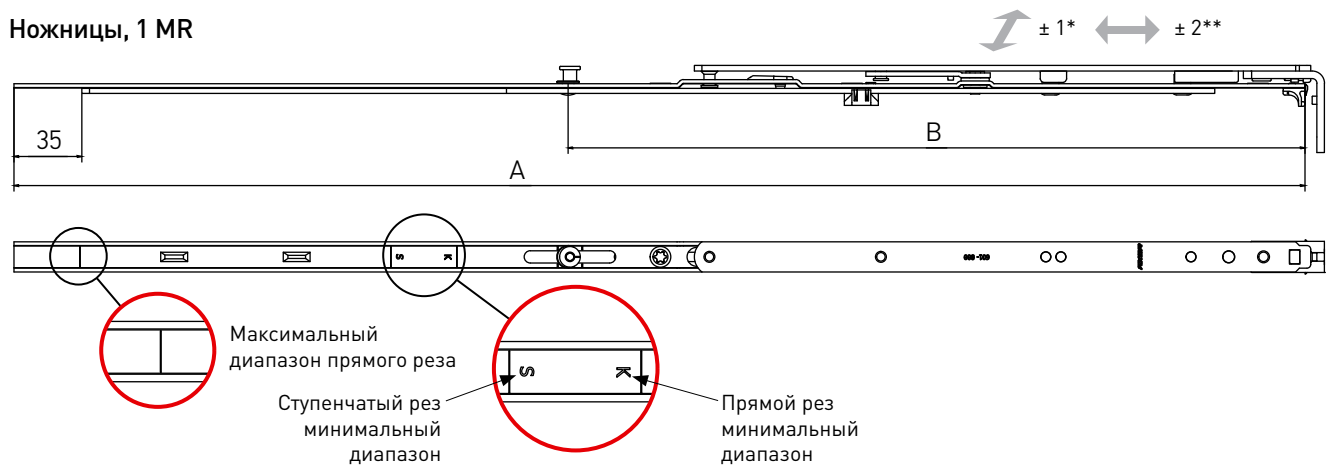
AXOR



Ножницы



Ножницы, 1 MR



- для профиля с шириной напlava 18-22 мм;
- межфальцевый зазор мин. 12 мм.

* Регулировка прижима, мм

** Регулировка по горизонтали, мм

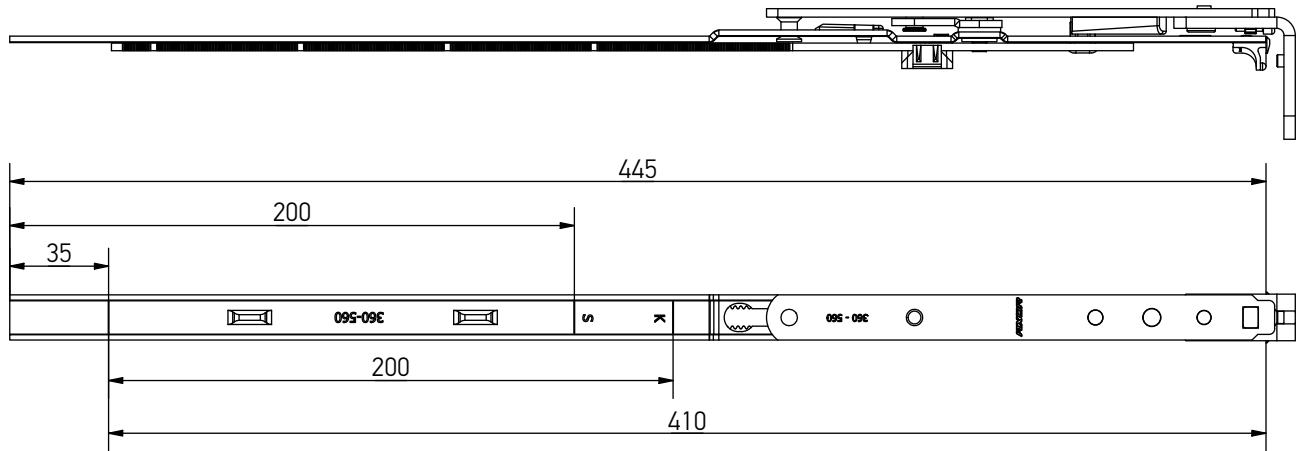
Наименование	ШСФ (мм)	Размеры							Артикул
		A	B						
Ножницы 1, L=485, 400-600	400-600	485	—	—	—	130	3	20	K3001-05-N03
Ножницы 2, L=685, 601-800	601-800	685	—	—	—	130	4	20	K3001-07-N03
Ножницы 2, L=685, 601-800, 1 ML	601-800	685	390	1	—	130	4	18	K3001-57-N03
Ножницы 3, L=925, 801-1040, 1 ML	801-1040	925	537	1	—	130	6	20	K3001-09-N03
Ножницы 4, L=1165, 1041-1280, 1 ML	1041-1280	1165	624	1	—	130	7	20	K3001-11-N03
Ножницы 2, L=685, 601-800, 1 MR	601-800	685	390	—	1	130	4	18	K3021-57-N03
Ножницы 3, L=925, 801-1040, 1 MR	801-1040	925	537	—	1	130	6	20	K3021-09-N03
Ножницы 4, L=1165, 1041-1280, 1 MR	1041-1280	1165	624	—	1	130	7	20	K3021-11-N03



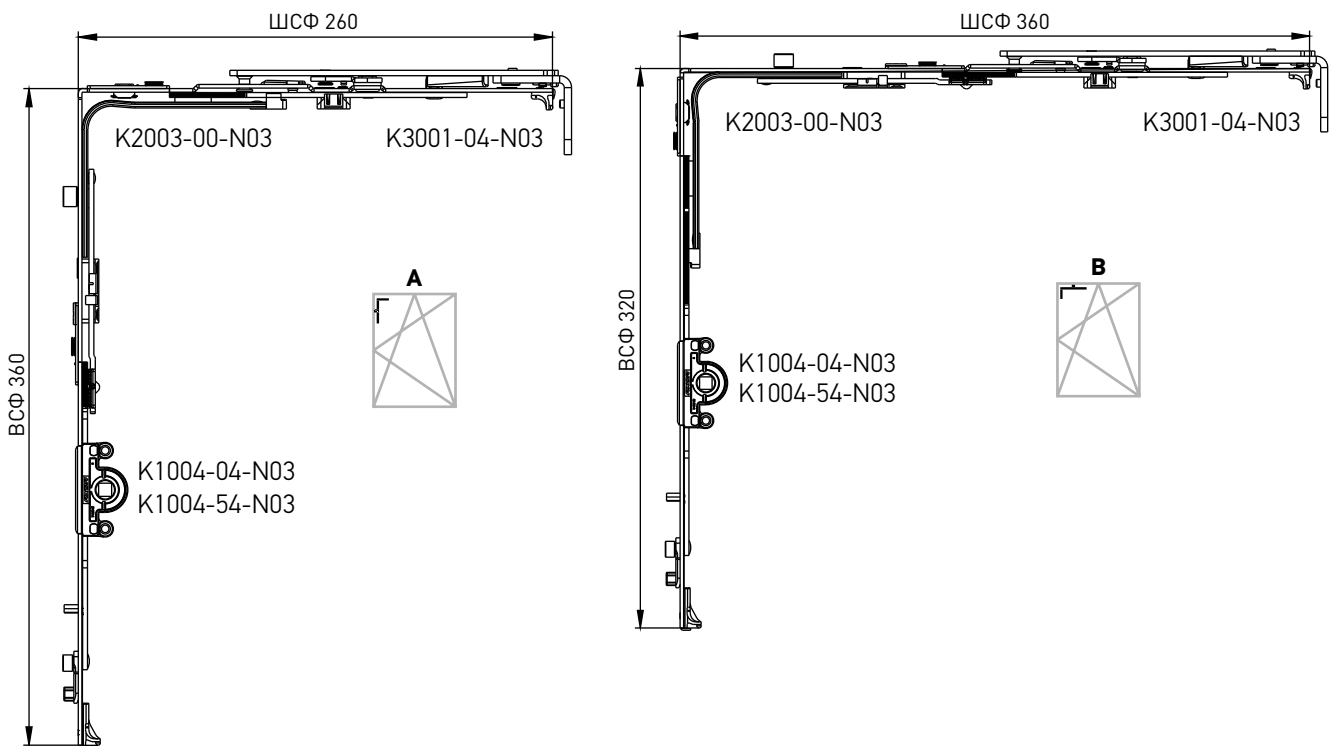
Ножницы

Ножницы

Ножницы



Возможные варианты монтажа



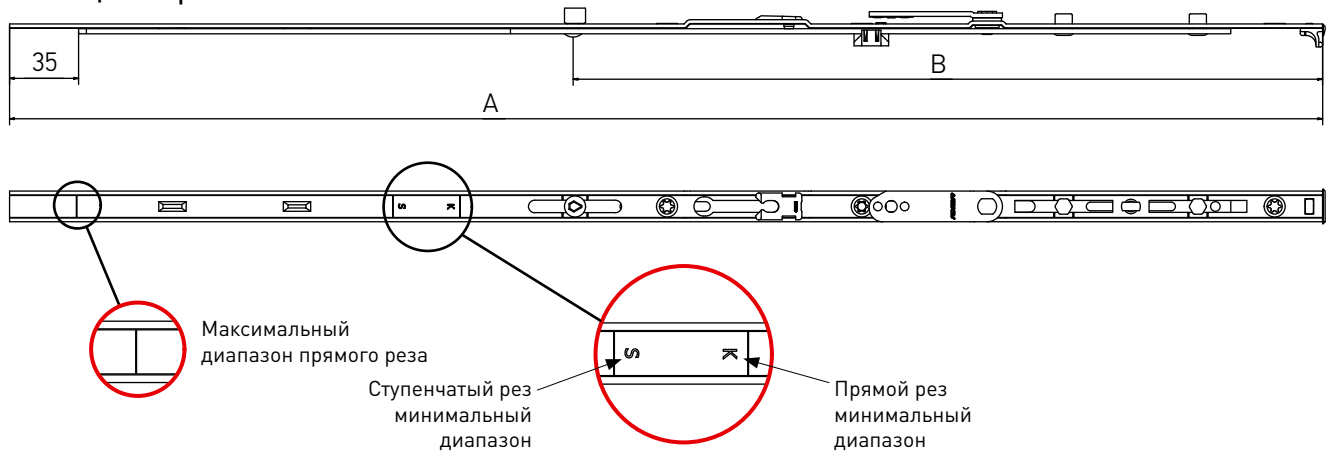
Наименование	ШСФ (мм)	Размеры							Артикул
		А	В						
Ножницы 0, L=410, 360-560	360-560	410	—	—	—	130	3	20	K3001-04-N03



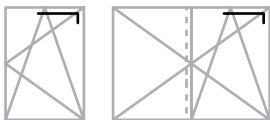
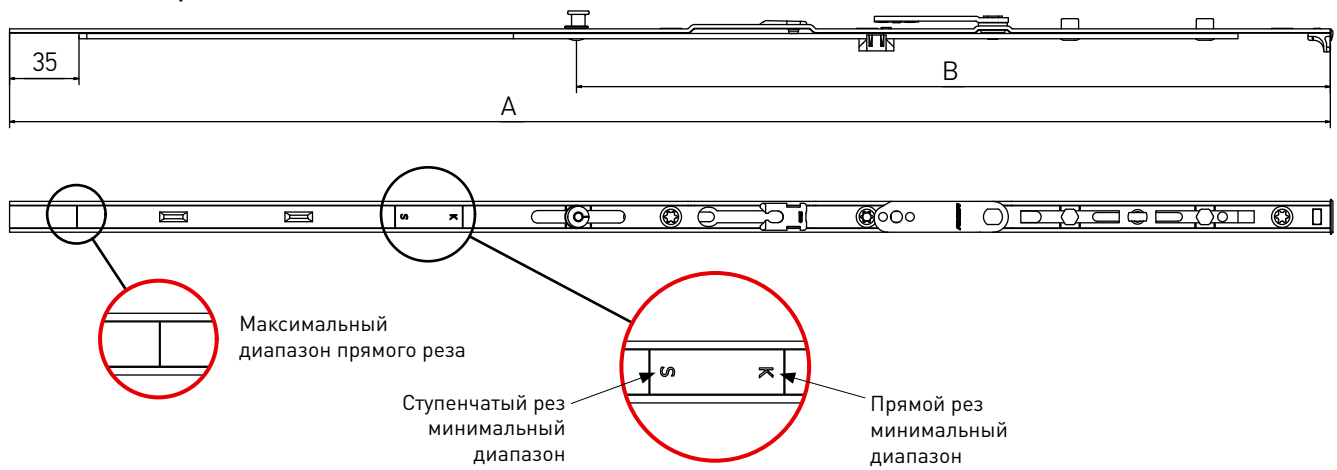
Ножницы створки

Ножницы

Ножницы створки



Ножницы створки, 1 MR



- для профиля с шириной наплава 18-22 мм;
- межфальцевый зазор мин. 12 мм;

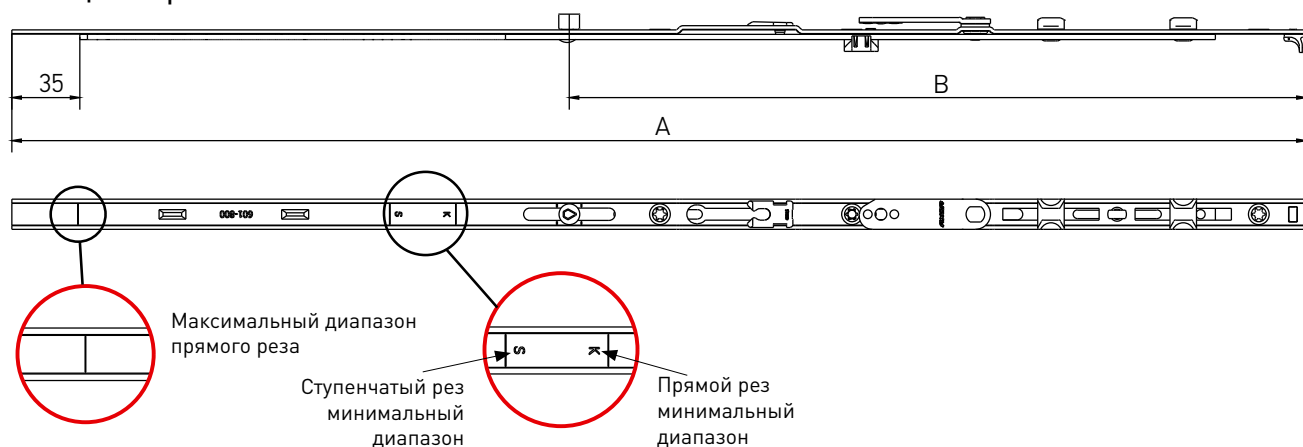
Наименование	ШСФ (мм)	Размеры							Артикул
		A	B						
Ножницы створки, L= 485, 400-600	400-600	485	—	—	—	130	3	20	K3013-05-N03
Ножницы створки, L= 685, 601-800	601-800	685	—	—	—	130	4	20	K3013-07-N03
Ножницы створки, L= 685, 601-800, 1 ML	601-800	685	390	1	—	130	4	20	K3013-57-N03
Ножницы створки, L= 925, 801-1040, 1 ML	801-1040	925	537	1	—	130	6	10	K3013-09-N03
Ножницы створки, L= 1165, 1041-1280, 1 ML	1041-1280	1165	624	1	—	130	7	10	K3013-11-N03
Ножницы створки, L= 925, 801-1040, 1 MR	801-1040	925	537	—	1	130	6	10	K3023-09-N03
Ножницы створки, L= 1165, 1041-1280, 1 MR	1041-1280	1165	624	—	1	130	7	10	K3023-11-N03



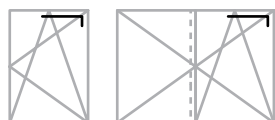
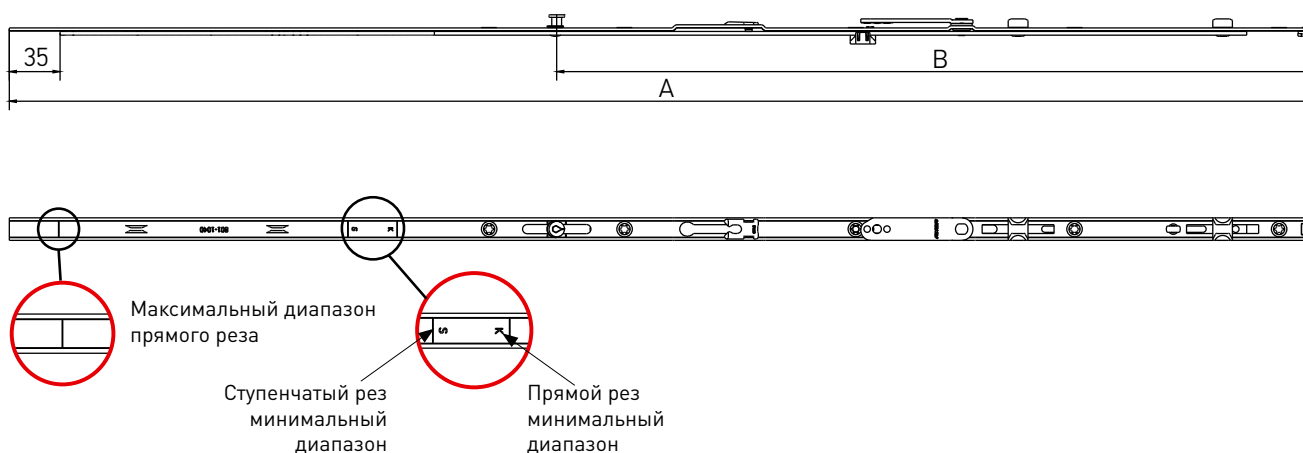
Ножницы створки “First Tilt”

Ножницы

Ножницы створки “First Tilt”



Ножницы створки “First Tilt”, 1 MR



- для профиля с шириной наплава 18-22 мм;
- межфальцевый зазор мин. 12 мм;

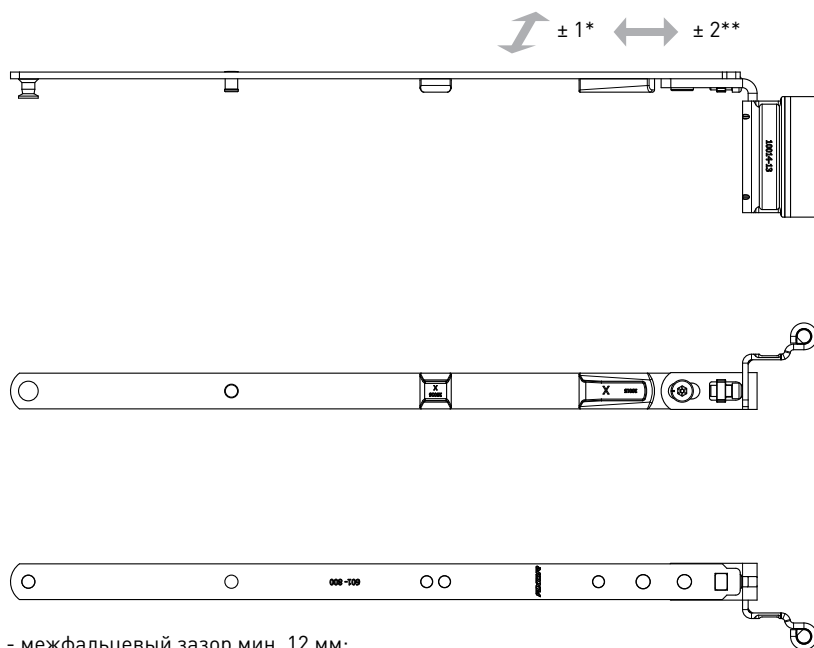
Наименование	ШСФ (мм)	Размеры							Артикул
		A	B						
Ножницы створки системы “FIRST TILT”, L=485, 400-600	400-600	485	—	—	—	130	3	20	K3029-05-N03
Ножницы створки системы “FIRST TILT”, L=685, 601-800	601-800	685	—	—	—	130	4	20	K3029-07-N03
Ножницы створки системы «FIRST TILT», L=685, 601-800, 1 ML	601-800	685	390	1	—	130	4	20	K3029-57-N03
Ножницы створки системы «FIRST TILT», L=825, 801-1040, 1 ML	801-1040	825	537	1	—	130	6	10	K3029-09-N03
Ножницы створки системы «FIRST TILT», L=1165, 1041-1280, 1 ML	1041-1280	1165	624	1	—	130	7	10	K3029-11-N03
Ножницы створки TBT, L=925, 801-1040, 1 MR	801-1040	925	537	—	1	130	6	10	K3032-09-N03
Ножницы створки TBT, L=1165, 1041-1280, 1 MR	1041-1280	1165	624	—	1	130	7	10	K3032-11-N03



Ножницы рамы

Ножницы

Ножницы рамы



- межфальцевый зазор мин. 12 мм;

* Регулировка прижима, мм

** Регулировка по горизонтали, мм



Наименование	ШСФ (мм)	Исполнение	А	С	В	kg		Артикул
Ножницы рамы 13, L=248, 400-600, левые	400-600	L	12	20	13	130	10	K3011-02-L03
Ножницы рамы 13, L=248, 400-600, правые	400-600	R	12	20	13	130	10	K3011-02-R03
Ножницы рамы 13, L=319, 601-800, левые	601-800	L	12	20	13	130	10	K3011-03-L03
Ножницы рамы 13, L=319, 601-800, правые	601-800	R	12	20	13	130	10	K3011-03-R03
Ножницы рамы 13, L=449, 801-1040, левые	801-1040	L	12	20	13	130	10	K3011-04-L03
Ножницы рамы 13, L=449, 801-1040, правые	801-1040	R	12	20	13	130	10	K3011-04-R03
Ножницы рамы 13, L=539, 1041-1280, левые	1041-1280	L	12	20	13	130	10	K3011-05-L03
Ножницы рамы 13, L=539, 1041-1280, правые	1041-1280	R	12	20	13	130	10	K3011-05-R03

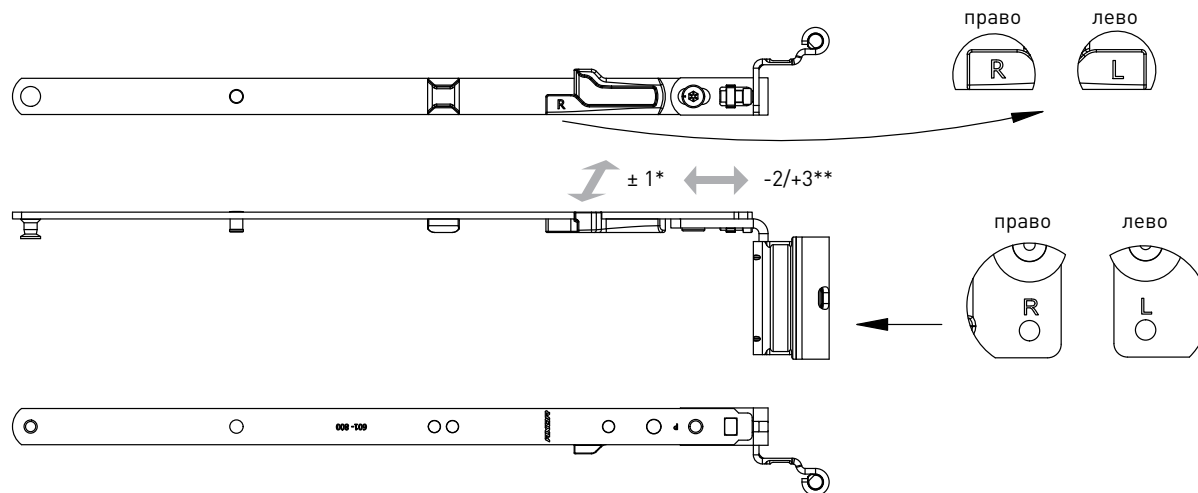


Ножницы рамы с микропроветриванием

Ножницы

Ножницы рамы с микропроветриванием

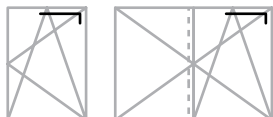
(используются с ножницами створки и ножницами створки 1 MR, артикул K3013... и K3023...)



- межфальцевый зазор мин. 12 мм;

* Регулировка прижима, мм

** Регулировка по горизонтали, мм



Наименование	ШСФ (мм)	Исполнение	A	C	B	kg		Артикул
Ножницы рамы 13, L=248, 400-600, с микропроветриванием, левые	400-600	L	12	20	13	130	10	K3012-02-L03
Ножницы рамы 13, L=248, 400-600, с микропроветриванием, правые	400-600	R	12	20	13	130	10	K3012-02-R03
Ножницы рамы 13, L=327, 601-800, с микропроветриванием, левые	601-800	L	12	20	13	130	10	K3012-03-L03
Ножницы рамы 13, L=327, 601-800, с микропроветриванием, правые	601-800	R	12	20	13	130	10	K3012-03-R03
Ножницы рамы 13, L=439, 801-1040, с микропроветриванием, левые	801-1040	L	12	20	13	130	10	K3012-04-L03
Ножницы рамы 13, L=439, 801-1040, с микропроветриванием, правые	801-1040	R	12	20	13	130	10	K3012-04-R03
Ножницы рамы 13, L=518, 1041-1280, с микропроветриванием, левые	1041-1280	L	12	20	13	130	10	K3012-05-L03
Ножницы рамы 13, L=518, 1041-1280, с микропроветриванием, правые	1041-1280	R	12	20	13	130	10	K3012-05-R03



Ножницы рамы "First Tilt"

Ножницы

Ножницы рамы "First Tilt"



- межфальцевый зазор мин. 12 мм;

* Регулировка прижима, мм

** Регулировка по горизонтали, мм



Наименование	ШСФ (мм)	Исполнение	A	C	B	kg	Коробка	Артикул
Ножницы рамы TBT L=223, 400-600, 13 мм, левые	400-600	L	12	20	13	130	10	K3033-02-L03
Ножницы рамы TBT L=223, 400-600, 13 мм, правые	400-600	R	12	20	13	130	10	K3033-02-R03
Ножницы рамы TBT L=327, 601-800, 13 мм, левые	601-800	L	12	20	13	130	10	K3033-03-L03
Ножницы рамы TBT L=327, 601-800, 13 мм, правые	601-800	R	12	20	13	130	10	K3033-03-R03
Ножницы рамы TBT L=439, 801-1040, 13 мм, левые	801-1040	L	12	20	13	130	10	K3033-04-L03
Ножницы рамы TBT L=439, 801-1040, 13 мм, правые	801-1040	R	12	20	13	130	10	K3033-04-R03
Ножницы рамы TBT L=518, 1041-1280, 13 мм, левые	1041-1280	L	12	20	13	130	10	K3033-05-L03
Ножницы рамы TBT L=518, 1041-1280, 13 мм, правые	1041-1280	R	12	20	13	130	10	K3033-05-R03

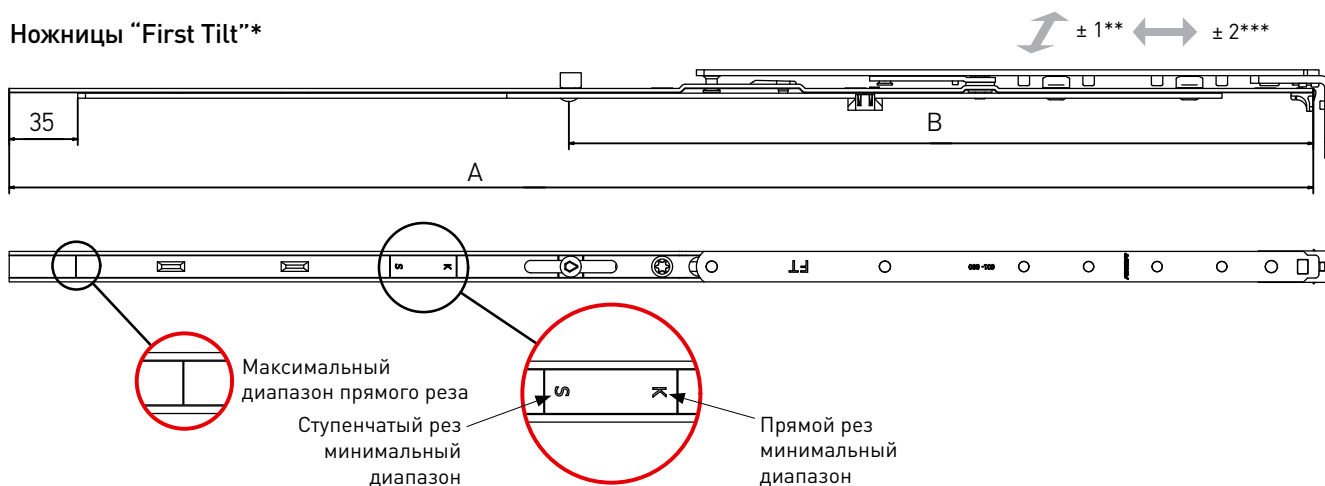
A - межфальцевый зазор / C - ширина наплава / B - смещение оси фурнитурного паза



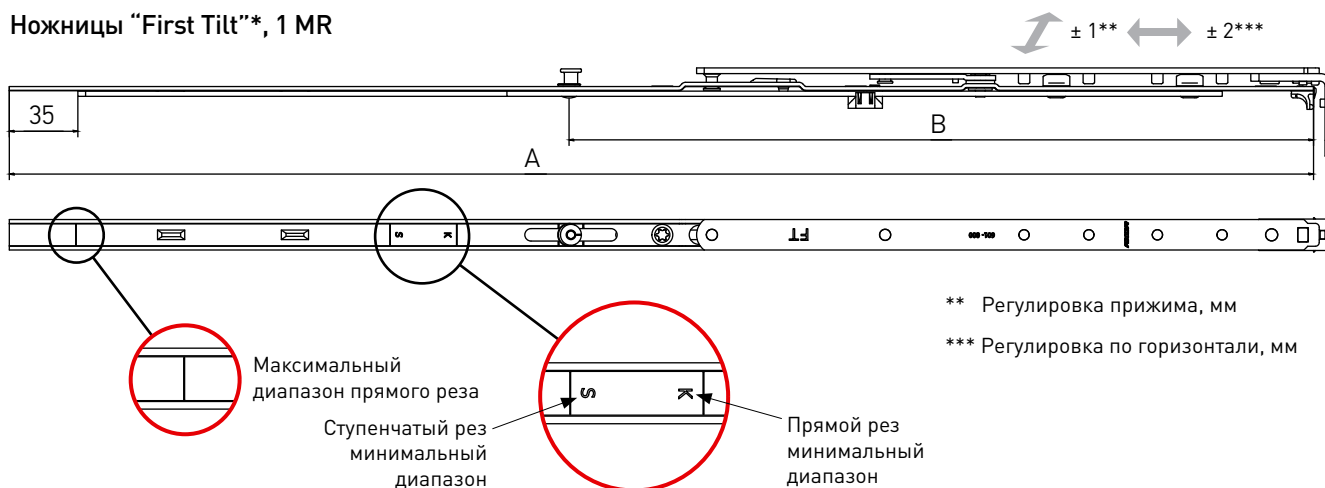
Ножницы "First Tilt"*

Ножницы

Ножницы "First Tilt"*



Ножницы "First Tilt"*, 1 MR



** Регулировка прижима, мм

*** Регулировка по горизонтали, мм



- для профиля с шириной напlava 18-22 мм;

- межфальцевый зазор мин. 12 мм;

- используются с угловой передачей и специальной откидной пластиной вместо поворотно-откидного устройства, смотрите раздел "Варианты комплектов фурнитуры".

Наименование	ШСФ (мм)	Размеры							Артикул
		A	B						
Ножницы 1, "First Tilt", L=485, 400-600	400-600	485	—	—	—	130	3	20	K3014-05-N03
Ножницы 2, "First Tilt", L=685, 601-800	601-800	685	—	—	—	130	4	20	K3014-07-N03
Ножницы 3, "First Tilt", L=915, 801-1040, 1 ML	801-1040	915	537	1	—	130	6	10	K3014-09-N03
Ножницы 4, "First Tilt", L=1165, 1041-1280, 1 ML	1041-1280	1165	624	1	—	130	7	10	K3014-11-N03
Ножницы 3, "First Tilt", L=915, 801-1040, 1 MR	801-1040	915	537	—	1	130	6	10	K3024-09-N03
Ножницы 4, "First Tilt", L=1165, 1041-1280, 1 MR	1041-1280	1165	624	—	1	130	7	10	K3024-11-N03

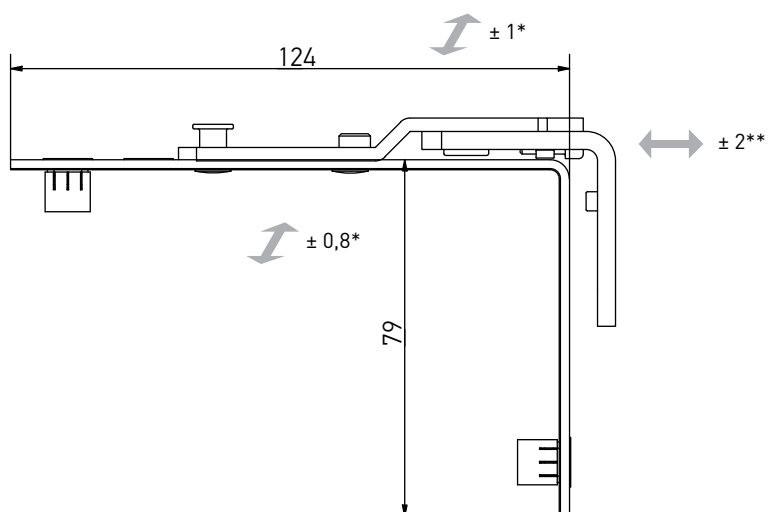
* – откидывание перед открытием



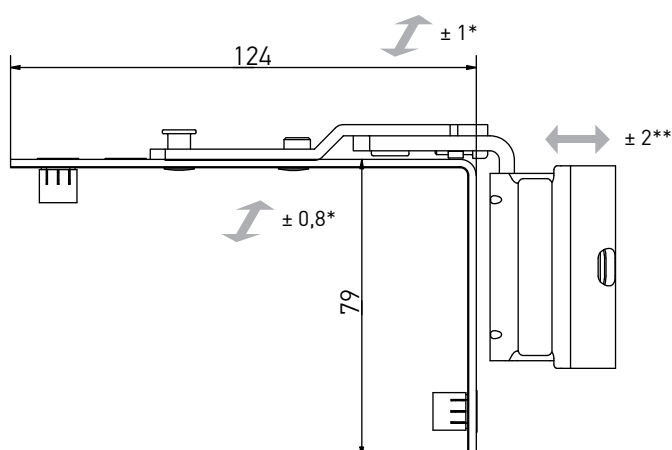
Поворотные ножницы

Ножницы

Поворотные ножницы

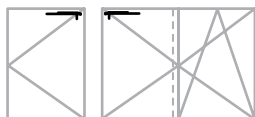


Поворотные ножницы



* Регулировка прижима, мм

** Регулировка по горизонтали, мм



Наименование	ШСФ (мм)					Артикул
Поворотные ножницы	280-1280	0	4	100	100	K5002-00-N03
Поворотные ножницы 12/20-13 лево	280-1200	0	3	100	25	K5014-13-L03
Поворотные ножницы 12/20-13 право	280-1200	0	3	100	25	K5014-13-R03
Поворотные ножницы 12/20-9 лево	280-1200	0	3	100	25	K5014-09-L03
Поворотные ножницы 12/20-9 право	280-1200	0	3	100	25	K5014-09-R03

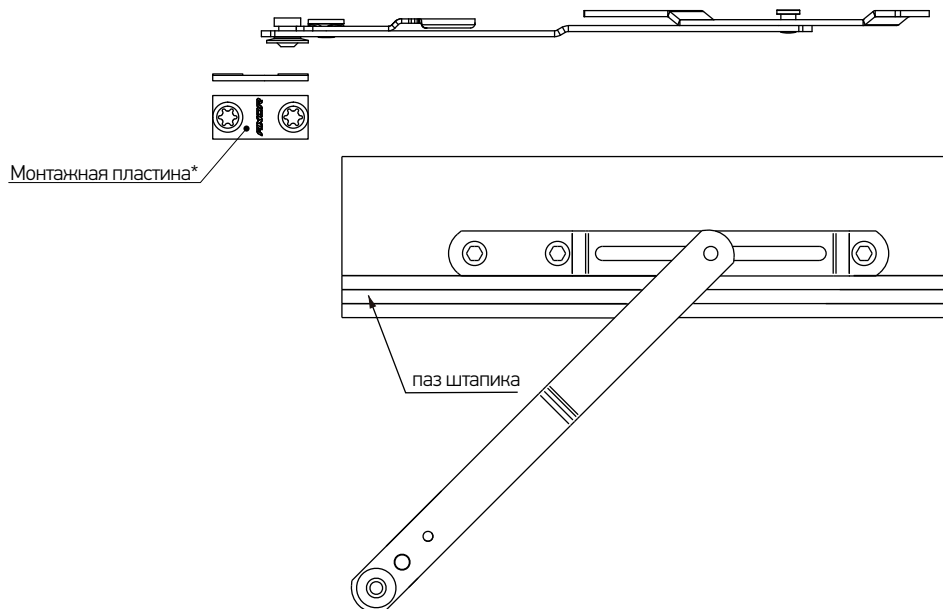


Фрамужные ножницы

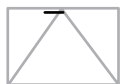
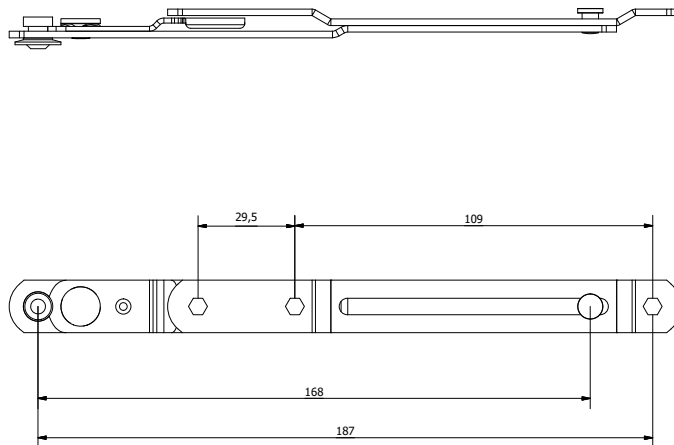
Ножницы

Фрамужные ножницы

Общий вид и положение ножниц на раме



Информация для монтажа



Наименование	ШСФ (мм)					Артикул
Фрамужные ножницы	450-1710	0	3	45	100	A7017-00-N03
Монтажная пластина для фрамужных ножниц	—	—	—	—	—	A7039-00-N03

* - Для установки ножниц вертикально

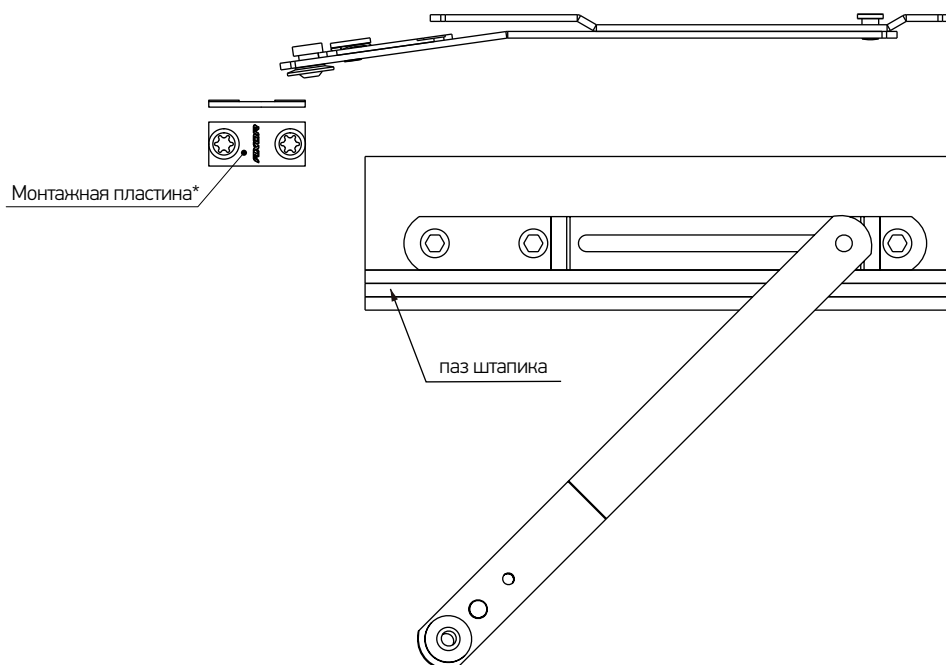


Фрамужные ножницы

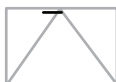
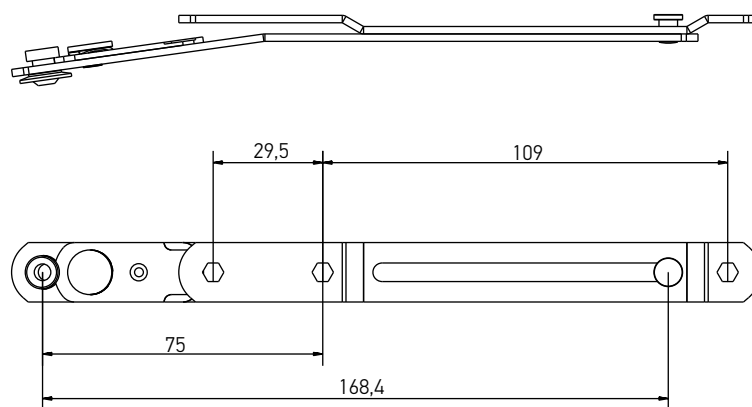
Ножницы

Фрамужные ножницы

Общий вид и положение ножниц на раме



Информация для монтажа



Наименование	ШСФ (мм)					Артикул
Фрамужные ножницы	450-1710	0	3	45	100	A7107-00-N03
Монтажная пластина для фрамужных ножниц	—	—	—	—	—	A7039-00-N03

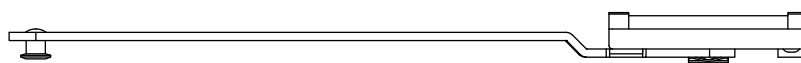
* - Для установки ножниц вертикально



Дополнительные ножницы

Ножницы

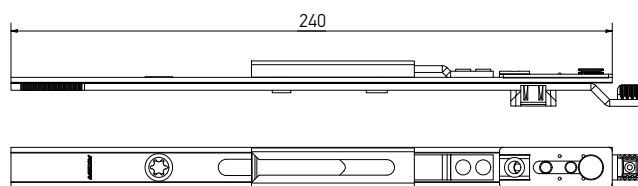
Дополнительные ножницы, рамная часть



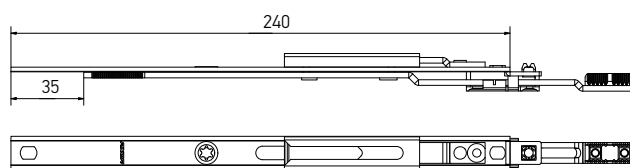
- установка при ширине створки по фальцу от 1200 мм
- для левого и правого открывания
- профилезависимый элемент

Дополнительные ножницы, створочная часть

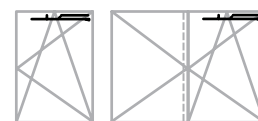
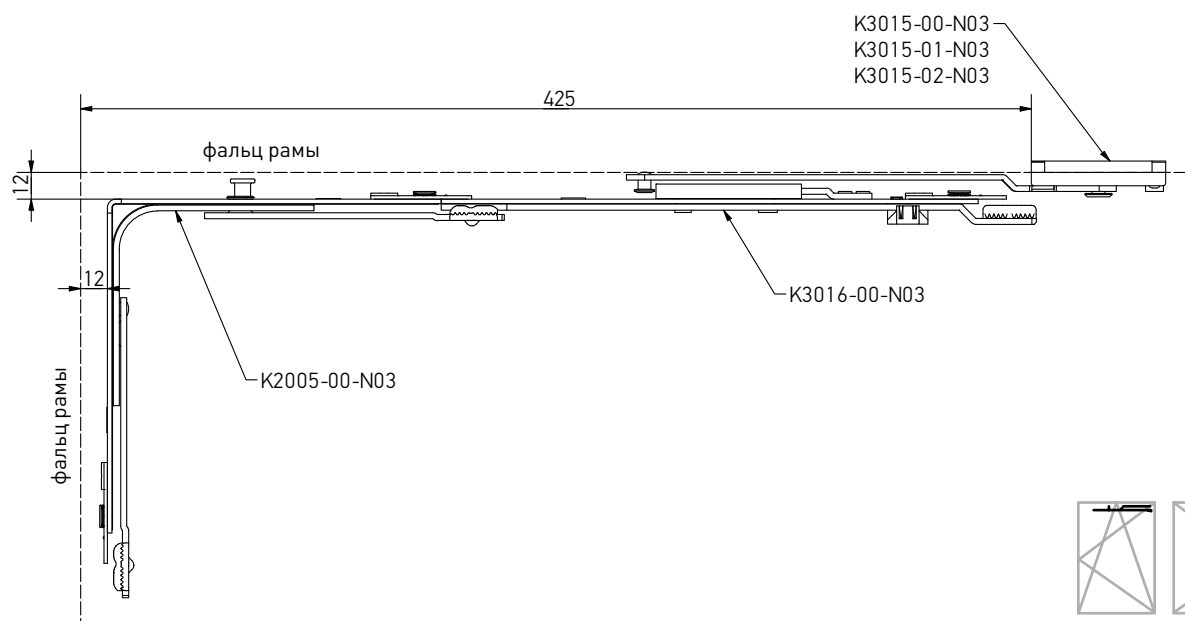
Прямой рез



Ступенчатый рез



- установка при ширине створки по фальцу от 1200 мм
- для левого и правого открывания



Наименование	ШСФ (мм)					Артикул
Дополнительные ножницы, рамная часть, 1200-1520 (ALUPLAST)	1200-1520	—	2	130	20	K3015-00-N03
Дополнительные ножницы, рамная часть, 1200-1520 (WDS)	1200-1520	—	2	130	20	K3015-01-N03
Дополнительные ножницы, рамная часть, 1200-1520 (GEALAN)	1200-1520	—	2	130	20	K3015-02-N03
Дополнительные ножницы, створочная часть, прямой рез L=240, 1200-1520	1200-1520	—	2	130	20	K3016-00-N03
Дополнительные ножницы, створочная часть, ступенчатый рез L=240, 1200-1520	1200-1520	—	2	130	20	K3036-00-N03

AXOR[®]

KOMFORT LINE K-3

Smart&Quick

Дополнительные
элементы

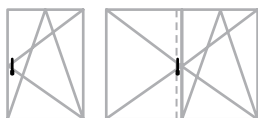
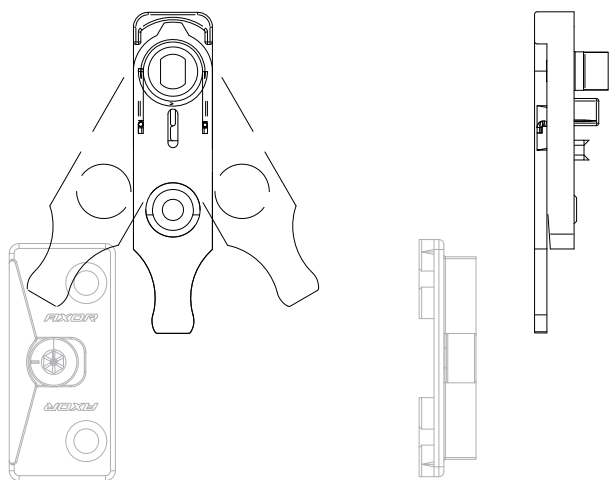
AXOR



Микролифт-блокиратор

Дополнительные элементы

Микролифт-блокиратор



Наименование	Исполнение	A	C	B	kg			Артикул
Микролифт-блокиратор	L/R	—	—	—	—	1	100	A7001-00-N03
Опора микролифта-блокиратора	Смотрите раздел №8 Профилезависимые элементы							
Опора микролифта-блокиратора для штурповой створки	L/R	12	—	09-13	—	2	250	A6001-00-N03

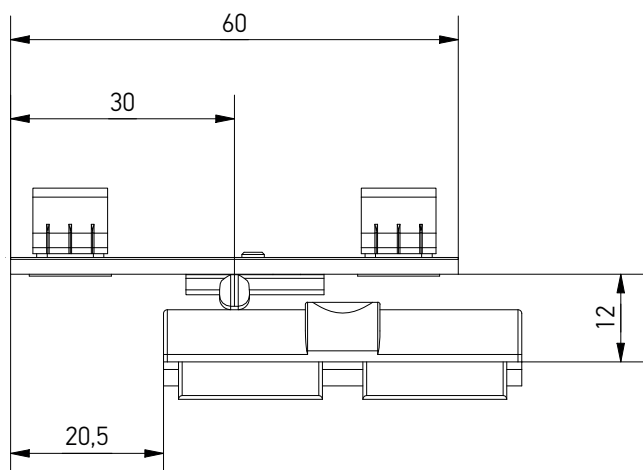
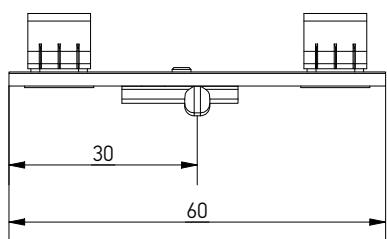
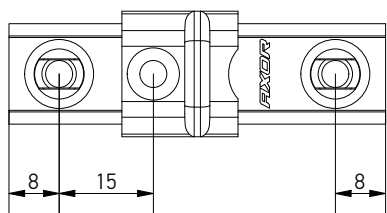
A - межфальцевый зазор / C - ширина наплава / B - смещение оси фурнитурного паза



Независимый приподниматель створки

Дополнительные элементы

Независимый приподниматель створки



Независимый приподниматель створки A7236-00-N03 используется вместе с рамной частью A7237-XX-N03.

Приподниматель створки, рамная часть (A7237-XX-N03) на стр. 207.



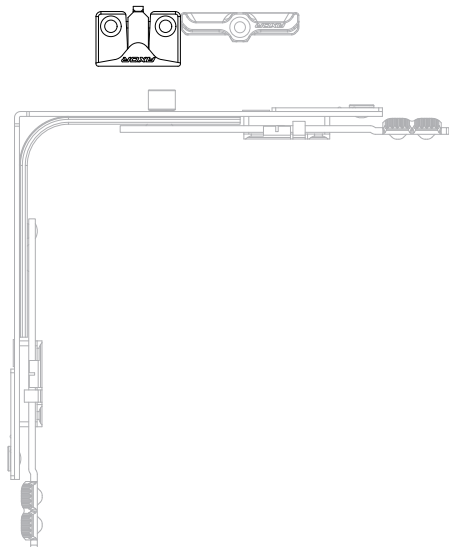
Наименование	Размер			Артикул
Независимый приподниматель створки	60	3	100	A7236-00-N03
Приподниматель створки, рамная часть	Смотрите раздел №8 Профилезависимые элементы			



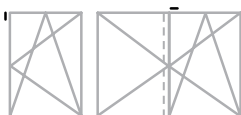
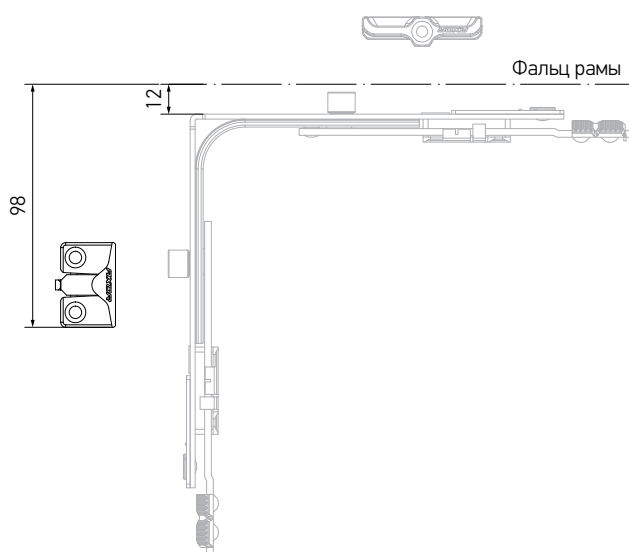
Микрощелевое проветривание

Дополнительные элементы

Микрощелевое проветривание



- применяется с угловыми передачами стандартной и узкой;
- не зависит от направления открывания створки;
- создаёт зазор для щелевого проветривания 6 мм;
- рекомендуется применять с 8-позиционной ручкой.



Наименование	Наименование профиля	Исполнение	A	C	B			Артикул
Микрощелевое проветривание	Профилезависимый*	L/R	12	—	9	2	100	A6005-09-N03
Микрощелевое проветривание	Профилезависимый*	L/R	12	—	13	2	200	A6002-13-N03

*Артикулы для остальных элементов смотрите в разделе № 8

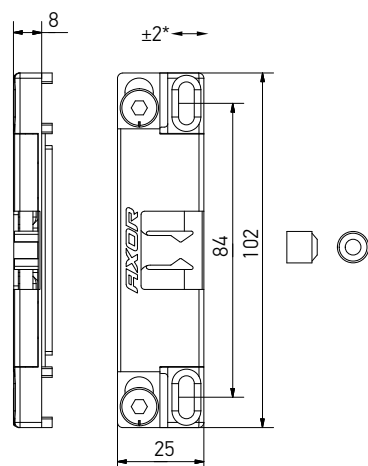
A - межфальцевый зазор / C - ширина напlava / B - смещение оси фурнитурного паза



Балконные защелки

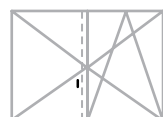
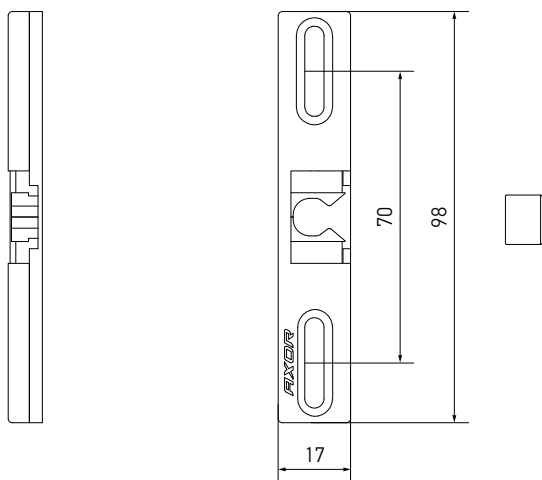
Дополнительные элементы

Балконная защелка



* возможность регулировки плотности прилегания

Балконная защелка для шульпового привода М



Наименование	Исполнение	A	C	B			Артикул
Балконная защелка	L/R	12	—	13	2 / 4x35	100	A7184-13-N03
Цапфа балконной защелки	—	—	—	—	1 / 4x30	1000	A7207-00-N00
Балконная защелка для шульпового привода М	L/R	—	—	—	2 / 4x30	50	A7047-00-N03

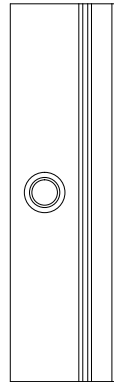
А - межфальцевый зазор / С - ширина наплава / В - смещение оси фурнитурного паза



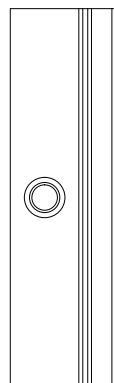
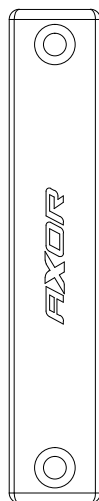
Магнитная балконная защелка

Дополнительные элементы

Магнитная балконная защелка



Магнитная балконная защелка для шульпового привода



Наименование	Исполнение	A	C	B			Артикул
Магнитная балконная защелка, рамная часть	L/R	12	20	—	2 / 4x35	100	A7053-00-N03
Магнитная балконная защелка, створочная часть, 13-я система	L/R	—	—	13	1/4x30	100	A7055-13-N03
Магнитная балконная защелка, створочная часть, 9-я система	L/R	—	—	9	1/4x30	100	A7055-09-N03
Магнитная балконная защелка для шульпового привода, рамная часть	L/R	—	—	—	2 / 4x30	100	A7054-00-N03

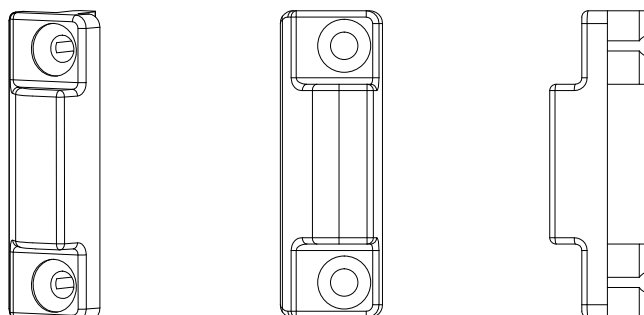
A - межфальцевый зазор / C - ширина наплава / B - смещение оси фурнитурного паза



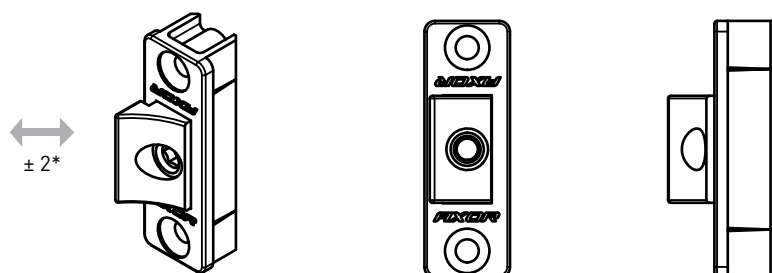
Скрытый прижим

Дополнительные элементы

Скрытый средний прижим, рамная часть



Скрытый средний прижим, створочная часть



* Регулировка по горизонтали, мм



Наименование	ВСФ/ШСФ (мм)		A	C	B			Артикул
Скрытый средний прижим рамная часть 12/20-13	751-1710	1						
	1711-2360	2	12	20	13	2 / 4x35	100	A7057-13-N03
Скрытый средний прижим рамная часть 12/20-9	751-1710	1						
	1711-2360	2	12	20	9	2 / 4x35	100	A7057-09-N03
Скрытый средний прижим створочная часть	751-1710	1	—	—	—			
	1711-2360	2	—	—	—	2 / 4x25	100	A7056-00-N03

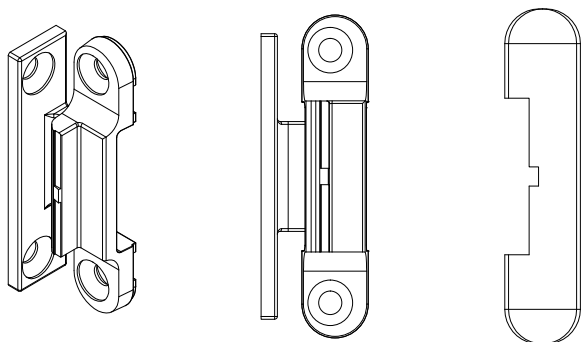
A - межфальцевый зазор / C - ширина наплава / B - смещение оси фурнитурного паза



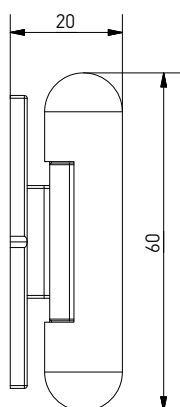
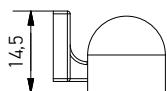
Средний наружный прижим

Дополнительные элементы

Средний наружный прижим



Средний наружный прижим



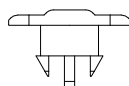
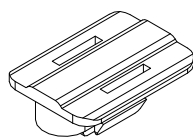
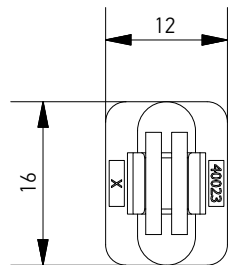
Наименование	ВСФ/ШСФ (мм)				Артикул
Средний наружный прижим, белый	751-1710	1	4 / 4x25	100	A7185-00-N01
	1711-2360	2			
Средний наружный прижим, коричневый	751-1710	1	4 / 4x25	100	A7185-00-N02
	1711-2360	2			
Средний наружный прижим, серый антрацит	751-1710	1	4 / 4x25	100	A7185-00-N09
	1711-2360	2			



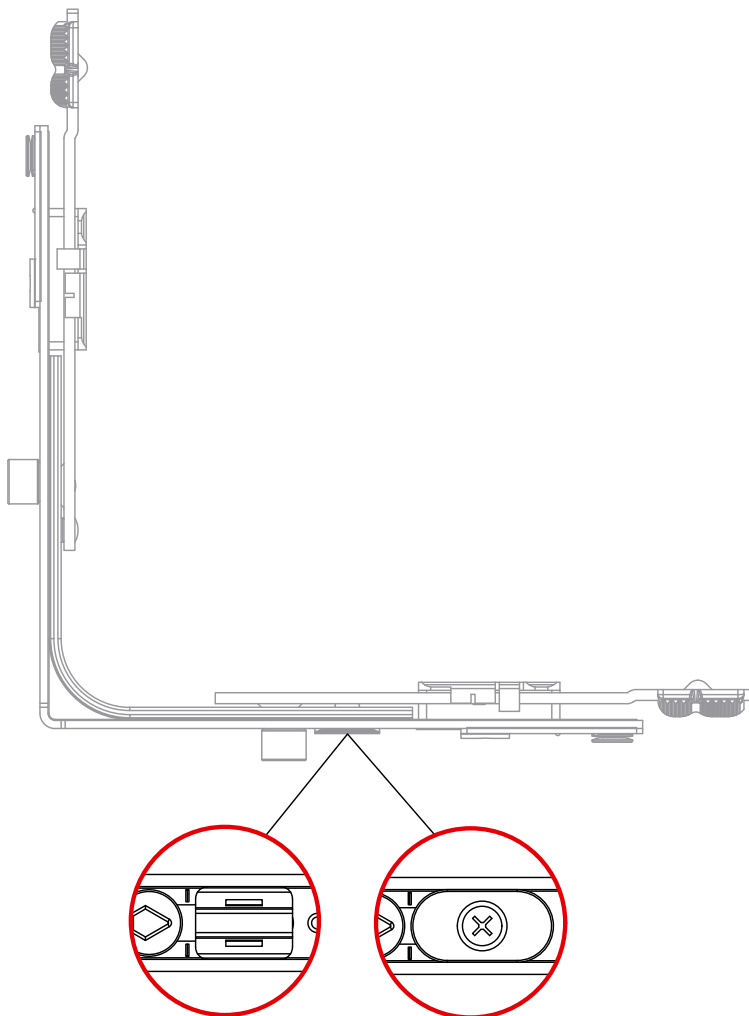
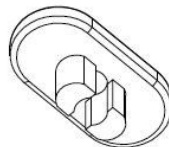
Ограничитель поворота ручки на 90°

Дополнительные элементы

Ограничитель поворота ручки на 90°



Ограничитель поворота ручки на 90°
из сплава ZAMAK



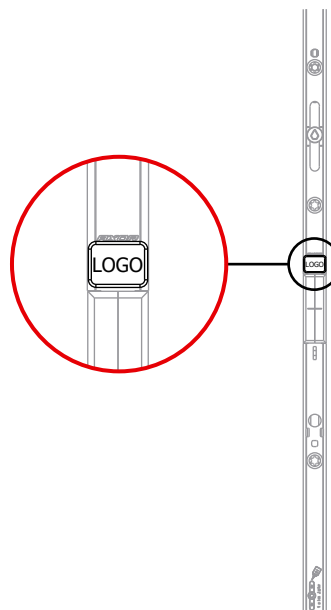
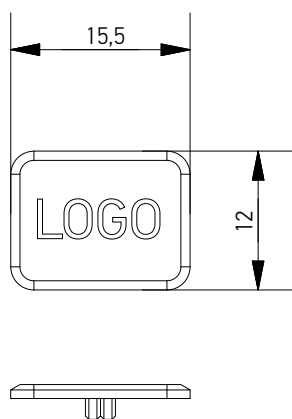
Наименование		Артикул
Ограничитель поворота ручки на 90°	4000	A7052-00-N03
Ограничитель поворота ручки на 90° из сплава ZAMAK	1000	A7103-00-N03



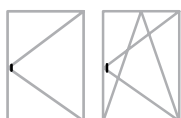
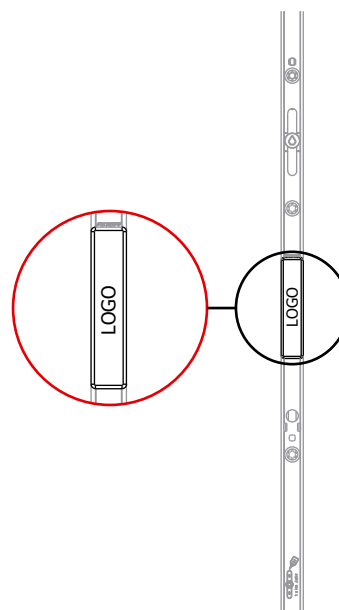
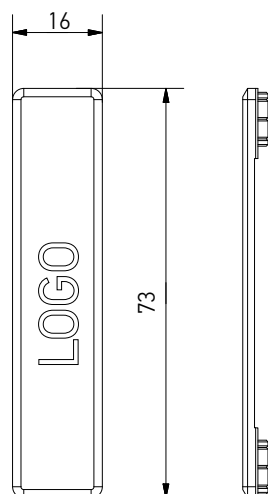
Накладка с логотипом на привод

Дополнительные элементы

Накладка с логотипом на привод, S



Накладка с логотипом на привод, M



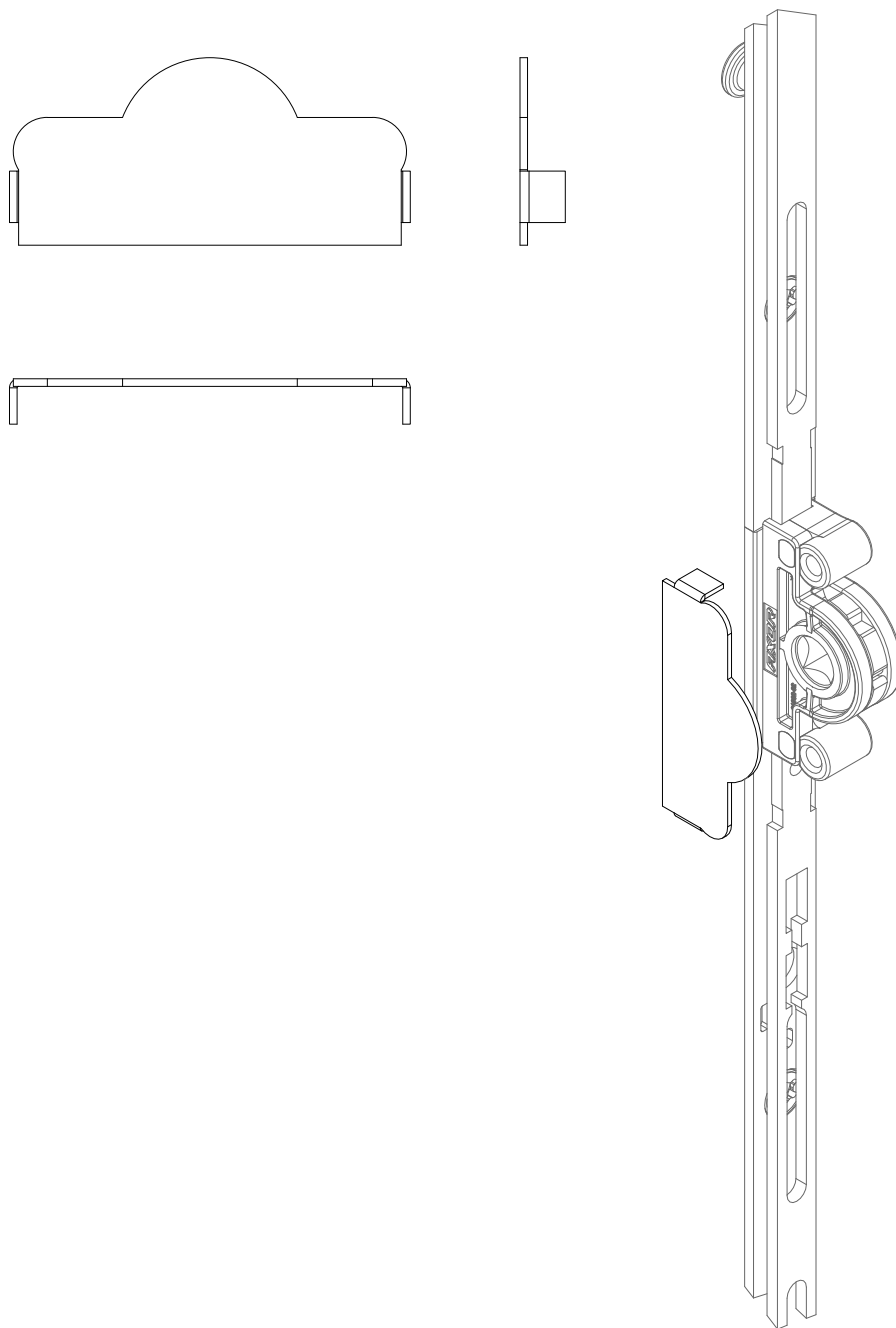
Наименование		Артикул
Накладка с логотипом на привод, S	4000	A7060-00-N03
Накладка с логотипом на привод, M	500	40001-00-N09



Защитная пластина для привода

Дополнительные элементы

Защитная пластина для привода

**Наименование**

Защитная пластина для привода



250

Артикул

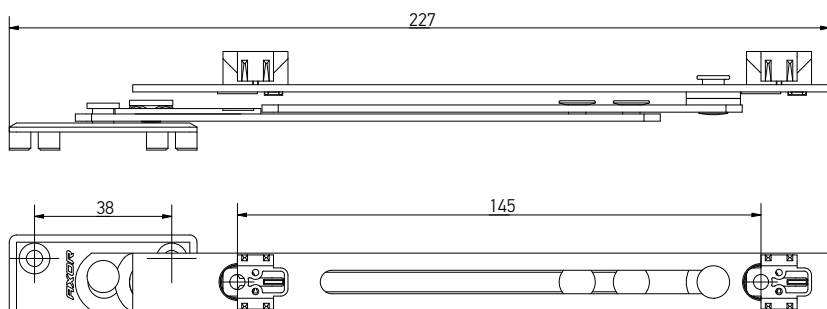
A7061-00-N03



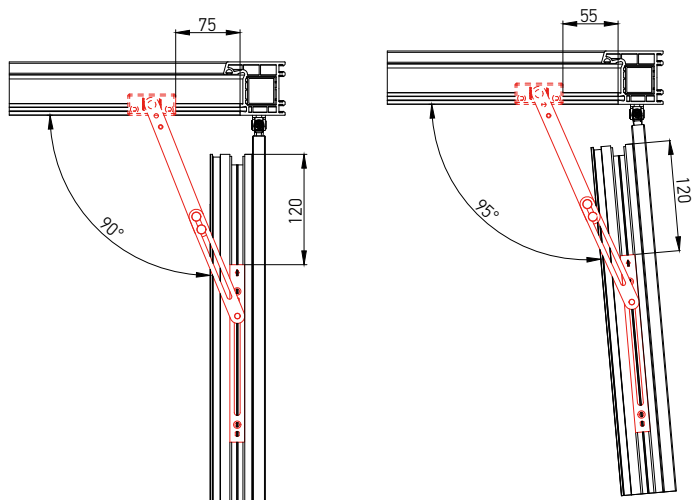
Ограничитель поворота

Дополнительные элементы

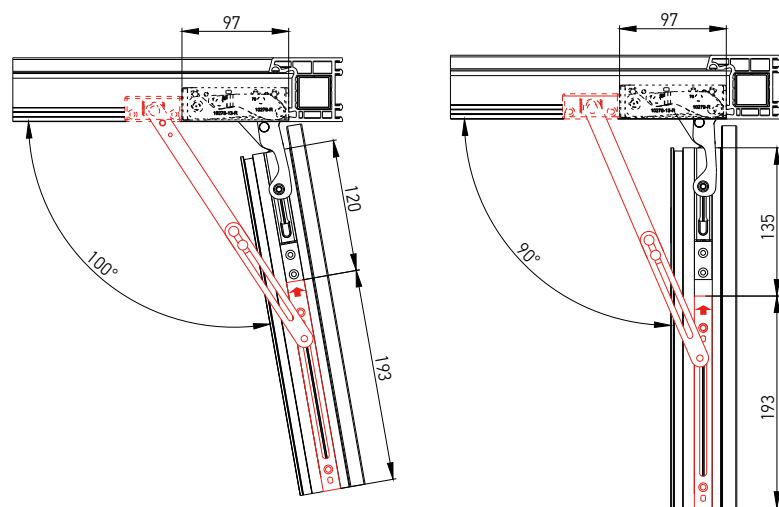
Ограничитель поворота



Возможные варианты монтажа с видимыми петлями



Возможные варианты монтажа со скрытыми петлями



Наименование				Артикул
Ограничитель поворота	4	100	50	A7110-00-N03

AXOR[®]

KOMFORT LINE K-3

Smart&Quick

Варианты комплектов
фурнитуры

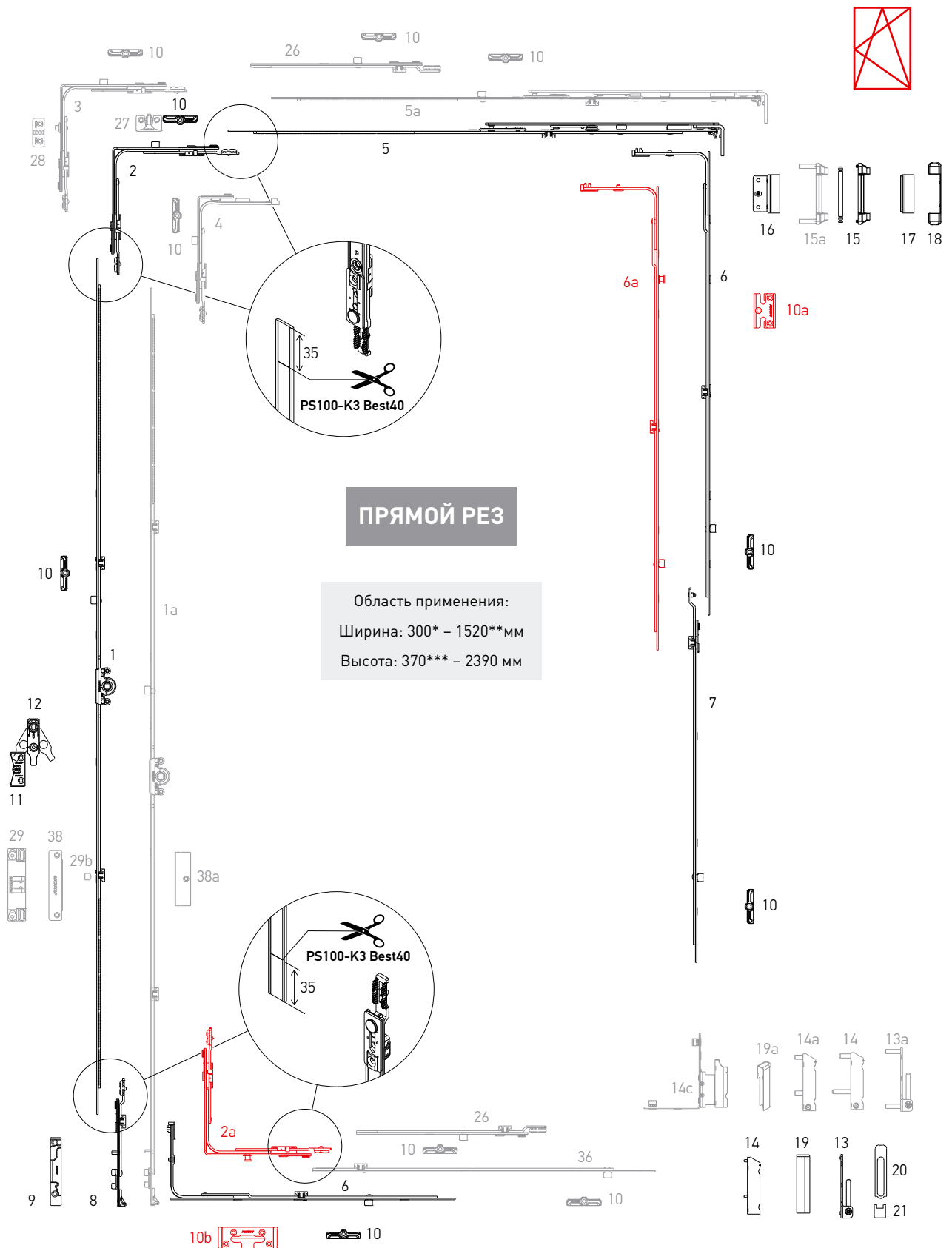
AXOR



Поворотно-откидной комплект

Варианты комплектов
фурнитуры

Поворотно-откидной комплект, прямой рез.



* с узкой угловой передачей

** с линейным удлинителем 240 мм

*** с константным приводом K1004-04-N03



Поворотно-откидной комплект

ПРЯМОЙ РЕЗ

 Варианты комплектов
 фурнитуры

№	Наименование	Диапазон применения по ширине	Диапазон применения по высоте	Артикул
1	Привод 0, L=320, 450-550	—	450-550	K1001-02-N03
	Привод 1, L=520, 551-750	—	551-750	K1001-04-N03
	Привод 2, L=1000, 751-1230, 1 ML	—	751-1230	K1001-09-N03
	Привод 3, L=1200, 950-1430, 1 ML	—	950-1430	K1001-11-N03
	Привод 4, L=1480, 1231-1710, 2 ML	—	1231-1710	K1001-14-N03
	Привод 5, L=1680, 1431-1910, 2 ML	—	1431-1910	K1001-16-N03
	Привод 6, L=2160, 1911-2390, 3 ML	—	1911-2390	K1001-21-N03
1a	Константный привод 0, L=435, G=140, 370-550*	—	370-550	K1004-04-N03
	Константный привод 1, L=385, G=175, 400-500*	—	400-500	K1004-03-N03
	Константный привод 2, L=565, G=200, 480-680*	—	480-680	K1004-05-N03
	Константный привод 3, L=805, G=300, 681-920*, 1 ML	—	681-920	K1004-08-N03
	Константный привод 4, L=1045, G=450, 921-1160*, 1 ML	—	921-1160	K1004-10-N03
	Константный привод 5, L=1285, G=600, 1161-1400*, 1 ML	—	1161-1400	K1004-12-N03
	Константный привод 6, L=1525, G=600, 1401-1640*, 2 ML	—	1401-1640	K1004-15-N03
	Константный привод 7, L=1765, G=600, 1641-1880*, 2 ML	—	1641-1880	K1004-17-N03
	Константный привод 8, L=1765, G=1000, 1641-1880*, 2 ML	—	1641-1880	K1004-18-N03
	Константный привод 9, L=2005, G=1000, 1881-2120*, 2 ML	—	1881-2120	K1004-20-N03
Константный привод 10, L=2245, G=1000, 2121-2360*, 3 ML	—	2121-2360	K1004-22-N03	
2	Угловая передача, 1 ML, 150x150	400-1280	450-2390	K2001-00-N03
2a	Угловая передача, 1 MR, 150x150	400-1280	450-2390	K2005-00-N03
3	Угловая передача для ступенчатого проветривания, 1 ML, 150x150, левая	400-1280	450-2390	K2004-00-L03
	Угловая передача для ступенчатого проветривания, 1 ML, 150x150, правая	400-1280	450-2390	K2004-00-R03
4	Угловая передача узкая, 1 ML, 50x150	300-400	450-2390	K2003-00-N03
		400-600	370-550*	
5	Ножницы 1, L=485, 400-600	400-600	—	K3001-05-N03
	Ножницы 2, L=685, 601-800	601-800	—	K3001-07-N03
	Ножницы 3, L=925, 801-1040, 1 ML	801-1040	—	K3001-09-N03
	Ножницы 4, L=1165, 1041-1280, 1 ML	1041-1280	—	K3001-11-N03
5a	Ножницы 2, L=685, 601-800, 1 ML	601-800	—	K3001-57-N03
6	Средний запор L=400, 1 ML	600-1000	600-1000	K4001-04-N03
	Средний запор L=650, 1 ML	850-1250	850-1250	K4001-06-N03
	Средний запор L=720, 1 ML	920-1320	920-1320	K4001-07-N03
	Средний запор L=820, 1 ML	1251-1430	1251-1430	K4001-08-N03
	Средний запор L=1130, 2 ML	—	1251-1730	K4001-11-N03
6a	Средний запор L=400, 1 MR + 1 ML	600-1000	600-1000	K4008-04-N03
	Средний запор L=650, 1 MR + 1 ML	850-1250	850-1250	K4008-06-N03
	Средний запор L=820, 1 MR + 1 ML	1251-1430	1251-1430	K4008-08-N03
	Средний запор L=1130, 1 MR + 2 ML	—	1251-1730	K4008-11-N03
7	Удлинитель среднего запора, 1 ML, 480 мм	—	1710-2210	K4005-05-N03
	Удлинитель среднего запора, 1 ML, 680 мм	—	2211-2390	K4005-07-N03



Поворотно-откидной комплект

ПРЯМОЙ РЕЗ

 Варианты комплектов
 фурнитуры

№	Наименование	Диапазон применения по ширине	Диапазон применения по высоте	Артикул
8	Запорно-откидное устройство	—	450-800	K4009-00-N03
		—	801-2390	K4002-00-N03
9	Запорно-откидная пластина право	—	—	***
	Запорно-откидная пластина лево	—	—	***
10	Запорная пластина	—	—	***
10a	Запорная пластина противовзломная	—	—	***
10b	Запорно-откидная противовзломная пластина	—	—	***
11	Опора микролифта-блокиратора	—	751-2390	***
12	Микролифт-блокиратор	—	751-2390	A7001-00-N03
13	Опора нижней петли	—	—	A5002-00-N03
13a	Опора нижней петли 6x22	—	—	A5004-00-N03
14	Нижняя петля створки 3x5	—	—	A5003-00-N03
14a	Нижняя петля створки с регулировкой на прижим 6x12	—	—	A5007-00-N03
14b	Нижняя петля створки с регулировкой на прижим 6x16/26	—	—	A5006-00-N03
14c	Фальцевая петля 20/9 левая	—	—	A5009-09-L03
	Фальцевая петля 20/9 правая	—	—	A5009-09-R03
	Фальцевая петля 20/13 левая	—	—	A5009-13-L03
	Фальцевая петля 20/13 правая	—	—	A5009-13-R03
15	Опора верхней петли 3x3	—	—	A5001-00-N03
15a	Опора верхней петли 6x24	—	—	A5005-00-N03
16	Петля ножниц	—	—	K5001-**-N03
17	Декоративная накладка ножничной петли	—	—	A7004-10-N****
18	Декоративная накладка опоры верхней петли	—	—	A7005-10-N****
19	Декоративная накладка нижней петли створки	—	—	A7006-10-N****
19a	Декоративная накладка фальцевой петли створки, левая / правая	—	—	A7009-00-L/R****
20	Декоративная накладка опоры нижней петли длинная	—	—	A7008-10-N****
21	Декоративная накладка опоры нижней петли малая	—	—	A7007-10-N****
26	Линейный удлинитель с захватом 240 мм, 1 ML	—	—	K4003-02-N03
	Линейный удлинитель с захватом 480 мм, 1 ML	—	—	K4003-05-N03
27	Микрощелевое проветривание	—	—	***
28	Рамная часть ступенчатого проветривания	—	—	***
29	Балконная защелка	—	—	A7184-13-N03
29b	Цапфа балконной защелки	—	—	A7207-00-N03
36	Линейный удлинитель для угловой передачи 480 мм, 1 ML	—	—	K4010-00-N03
	Линейный удлинитель для угловой передачи 680 мм, 1 ML	—	—	K4010-07-N03
	Линейный удлинитель для угловой передачи 880 мм, 2 ML	—	—	K4010-09-N03
	Линейный удлинитель для угловой передачи 480 мм, 1 MR	—	—	K4030-00-N03
38	Магнитная балконная защелка, рамная часть	—	—	A7053-00-N03
38a	Магнитная балконная защелка, створочная часть	—	—	A7055-**-N03

* – со смещением относительно центра

** – согласно смещению оси фурнитурного паза (9 мм, 10 мм, 13 мм, 14 мм)

*** – смотрите раздел "Профилезависимые элементы" технического каталога KOMFORT LINE K-3

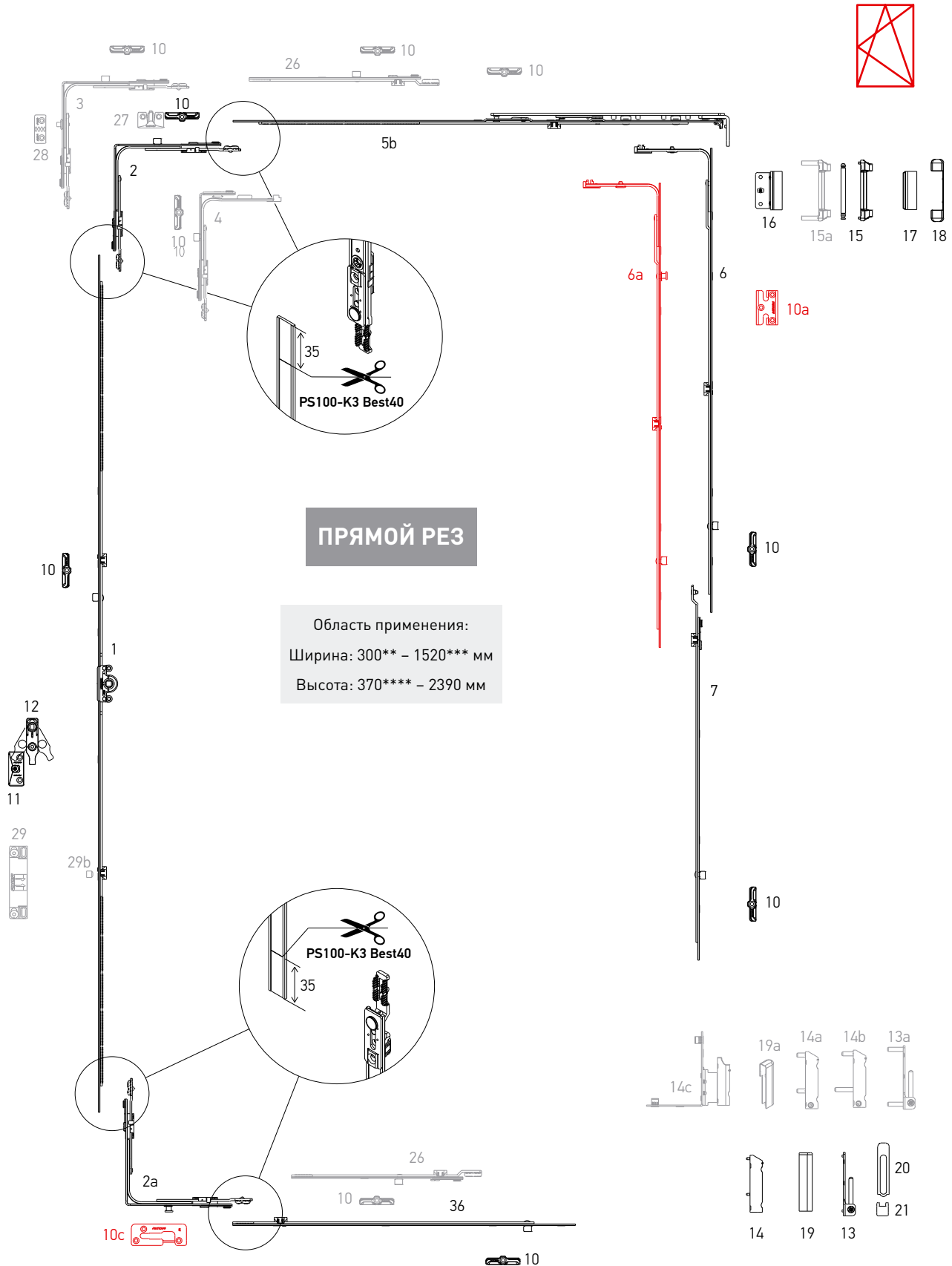
**** – декоративные накладки в других цветовых вариантах смотрите на стр. 27



Поворотно-откидной комплект "First Tilt"*

Варианты комплектов фурнитуры

Поворотно-откидной комплект "First Tilt"*, прямой рез



ПРЯМОЙ РЕЗ

Область применения:
 Ширина: 300** - 1520*** мм
 Высота: 370**** - 2390 мм

* откидывание перед открытием
 ** с узкой угловой передачей
 *** с линейным удлинителем 240 мм
 **** с константным приводом K1004-04-N03



Поворотно-откидной комплект "First Tilt"

ПРЯМОЙ РЕЗ

 Варианты комплектов
 фурнитуры

№	Наименование	Диапазон применения по ширине	Диапазон применения по высоте	Артикул
1	Привод 0, L=320, 450-550	—	450-550	K1001-02-N03
	Привод 1, L=520, 551-750	—	551-750	K1001-04-N03
	Привод 2, L=1000, 751-1230, 1 ML	—	751-1230	K1001-09-N03
	Привод 3, L=1200, 950-1430, 1 ML	—	950-1430	K1001-11-N03
	Привод 4, L=1480, 1231-1710, 2 ML	—	1231-1710	K1001-14-N03
	Привод 5, L=1680, 1431-1910, 2 ML	—	1431-1910	K1001-16-N03
	Привод 6, L=2160, 1911-2390, 3 ML	—	1911-2390	K1001-21-N03
2	Угловая передача, 1 ML, 150x150	400-1280	450-2390	K2001-00-N03
2a	Угловая передача, 1 MR, 150x150	400-1280	450-2390	K2005-00-N03
3	Угловая передача для ступенчатого проветривания, 1 ML, 150x150, левая	400-1280	450-2390	K2004-00-L03
	Угловая передача для ступенчатого проветривания, 1 ML, 150x150, правая	400-1280	450-2390	K2004-00-R03
4	Угловая передача узкая, 1 ML, 50x150	300-400	450-2390	K2003-00-N03
		400-600	370-550*	
5b	Ножницы 1, "First Tilt", L=485, 400-600	400-600	—	K3014-05-N03
	Ножницы 2, "First Tilt", L=685, 601-800	601-800	—	K3014-07-N03
	Ножницы 3, "First Tilt", L=915, 801-1040, 1 ML	801-1040	—	K3014-09-N03
	Ножницы 4, "First Tilt", L=1165, 1041-1280, 1 ML	1041-1280	—	K3014-11-N03
6	Средний запор L=400, 1 ML	600-1000	600-1000	K4001-04-N03
	Средний запор L=650, 1 ML	850-1250	850-1250	K4001-06-N03
	Средний запор L=720, 1 ML	920-1320	920-1320	K4001-07-N03
	Средний запор L=820, 1 ML	1251-1430	1251-1430	K4001-08-N03
	Средний запор L=1130, 2 ML	—	1251-1730	K4001-11-N03
6a	Средний запор L=400, 1 MR + 1 ML	600-1000	600-1000	K4008-04-N03
	Средний запор L=650, 1 MR + 1 ML	850-1250	850-1250	K4008-06-N03
	Средний запор L=820, 1 MR + 1 ML	1251-1430	1251-1430	K4008-08-N03
	Средний запор L=1130, 1 MR + 2 ML	—	1251-1730	K4008-11-N03
7	Удлинитель среднего запора, 1 ML, 480 мм	—	850-1230	K4005-05-N03
	Удлинитель среднего запора, 1 ML, 680 мм	—	1231-1430	K4005-07-N03
10	Запорная пластина	—	—	***
10a	Запорная пластина противовзломная	—	—	***
10c	Запорно-откидная пластина "First Tilt", лево / право	—	—	***
11	Опора микролифта-блокиратора	—	—	***
12	Микролифт-блокиратор	—	751-2390	A7001-00-N03
13	Опора нижней петли 3x3	—	—	A5002-00-N03
13a	Опора нижней петли 6x22	—	—	A5004-00-N03
14	Нижняя петля створки 3x5	—	—	A5003-00-N03
14a	Нижняя петля створки с регулировкой на прижим 6x12	—	—	A5007-00-N03
14b	Нижняя петля створки с регулировкой на прижим 6x16/26	—	—	A5006-00-N03



Поворотно-откидной комплект "First Tilt"

ПРЯМОЙ РЕЗ

 Варианты комплектов
 фурнитуры

№	Наименование	Диапазон применения по ширине	Диапазон применения по высоте	Артикул
14с	Фальцевая петля 20/9 левая	—	—	A5009-09-L03
	Фальцевая петля 20/9 правая	—	—	A5009-09-R03
	Фальцевая петля 20/13 левая	—	—	A5009-13-L03
	Фальцевая петля 20/13 правая	—	—	A5009-13-R03
15	Опора верхней петли 3x3	—	—	A5001-00-N03
15а	Опора верхней петли 6x24	—	—	A5005-00-N03
16	Петля ножниц	—	—	K5001-**-N03
17	Декоративная накладка ножничной петли	—	—	A7004-10-N****
18	Декоративная накладка опоры верхней петли	—	—	A7005-10-N****
19	Декоративная накладка нижней петли створки	—	—	A7006-10-N****
19а	Декоративная накладка фальцевой петли створки, левая / правая	—	—	A7009-00-L/R****
20	Декоративная накладка опоры нижней петли длинная	—	—	A7008-10-N****
21	Декоративная накладка опоры нижней петли малая	—	—	A7007-10-N****
26	Линейный удлинитель с захватом 240 мм, 1 ML	—	—	K4003-02-N03
	Линейный удлинитель с захватом 480 мм, 1 ML	—	—	K4003-05-N03
27	Микрощелевое проветривание	—	—	***
28	Рамная часть ступенчатого проветривания	—	—	***
36	Линейный удлинитель для угловой передачи 480 мм, 1 ML	—	—	K4010-00-N03
	Линейный удлинитель для угловой передачи 680 мм, 1 ML	—	—	K4010-07-N03
	Линейный удлинитель для угловой передачи 880 мм, 2 ML	—	—	K4010-09-N03
	Линейный удлинитель для угловой передачи 480 мм, 1 MR	—	—	K4030-00-N03

* – со смещением относительно центра

** – согласно смещению оси фурнитурного паза (9 мм, 10 мм, 13 мм, 14 мм)

*** – смотрите раздел "Профилезависимые элементы" технического каталога KOMFORT LINE K-3

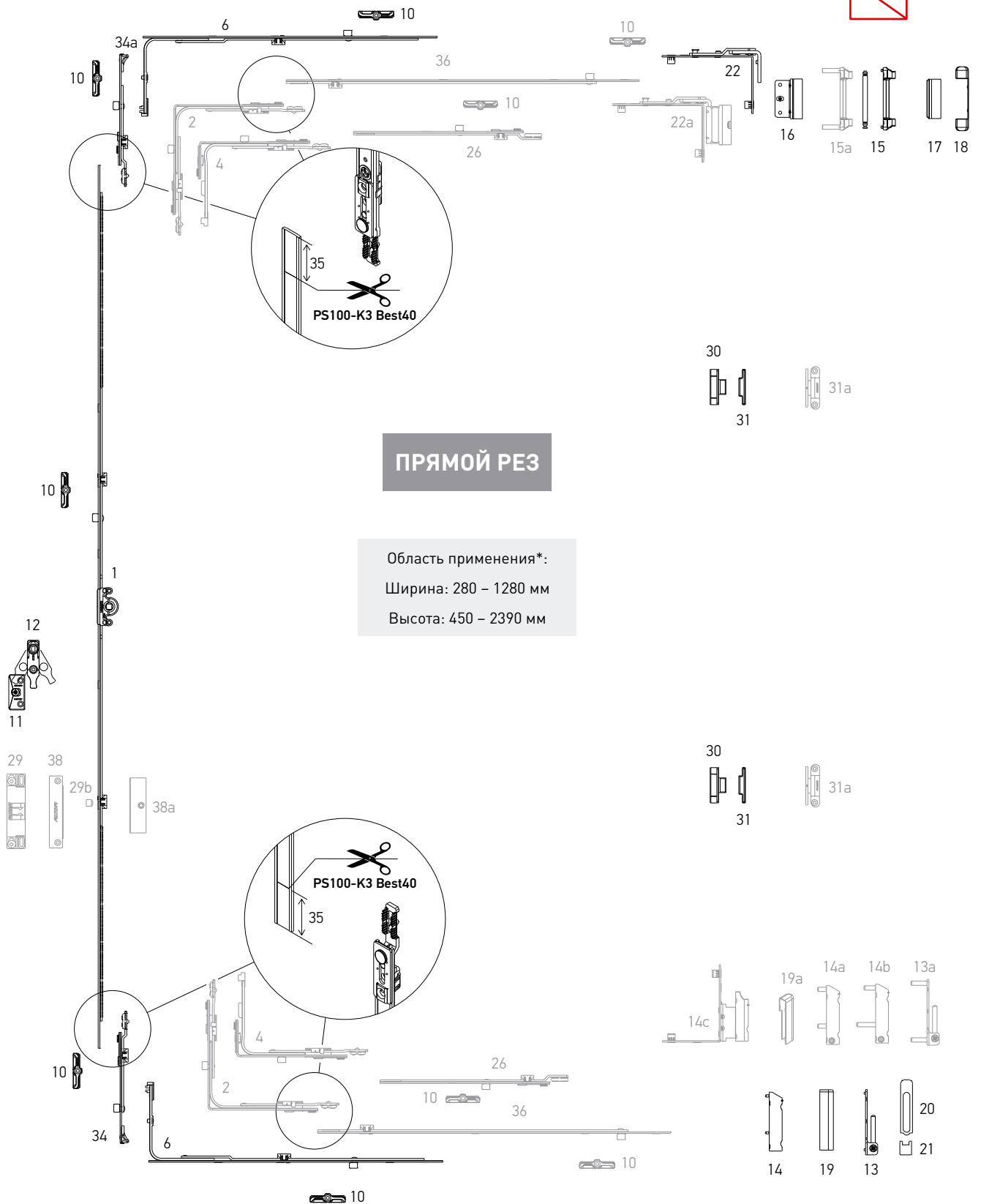
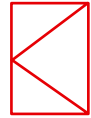
**** – декоративные накладки в других цветовых вариантах смотрите на стр. 27



Поворотный комплект

Варианты комплектов
фурнитуры

Поворотный комплект, прямой рез



ПРЯМОЙ РЕЗ

Область применения*:
Ширина: 280 – 1280 мм
Высота: 450 – 2390 мм

* С использованием шпингалета 34, 34а



Поворотный комплект

ПРЯМОЙ РЕЗ

 Варианты комплектов
 фурнитуры

№	Наименование	Диапазон применения по ширине	Диапазон применения по высоте	Артикул
1	Привод 0, L=320, 450-550	—	450-550	K1001-02-N03
	Привод 1, L=520, 551-750	—	551-750	K1001-04-N03
	Привод 2, L=1000, 751-1230, 1 ML	—	751-1230	K1001-09-N03
	Привод 3, L=1200, 950-1430, 1 ML	—	950-1430	K1001-11-N03
	Привод 4, L=1480, 1231-1710, 2 ML	—	1231-1710	K1001-14-N03
	Привод 5, L=1680, 1431-1910, 2 ML	—	1431-1910	K1001-16-N03
	Привод 6, L=2160, 1911-2390, 3 ML	—	1911-2390	K1001-21-N03
2	Угловая передача, 1 ML, 150x150	330-1280	450-2390	K2001-00-N03
4	Угловая передача узкая, 1 ML, 50x150	280-1280	450-2390	K2003-00-N03
		330-520	290-350	
6	Средний запор L=400, 1 ML	600-1000	—	K4001-04-N03
	Средний запор L=650, 1 ML	850-1250	—	K4001-06-N03
10	Запорная пластина	—	—	***
11	Опора микролифта-блокиратора	—	751-2390	***
12	Микролифт-блокиратор	—	751-2390	A7001-00-N03
13	Опора нижней петли 3x3	—	—	A5002-00-N03
13a	Опора нижней петли 6x22	—	—	A5004-00-N03
14	Нижняя петля створки 3x5	—	—	A5003-00-N03
14a	Нижняя петля створки с регулировкой на прижим 6x12	—	—	A5007-00-N03
14b	Нижняя петля створки с регулировкой на прижим 6x16/26	—	—	A5006-00-N03
14c	Фальцевая петля 20/9 левая/правая	—	—	A5009-09-L/R03
	Фальцевая петля 20/13 левая/правая	—	—	A5009-13-L/R03
15	Опора верхней петли 3x3	—	—	A5001-00-N03
15a	Опора верхней петли 6x24	—	—	A5005-00-N03
16	Петля ножниц	—	—	K5001-**-N03
17	Декоративная накладка ножничной петли	—	—	A7004-10-N*
18	Декоративная накладка опоры верхней петли	—	—	A7005-10-N*
19	Декоративная накладка нижней петли створки	—	—	A7006-10-N*
19a	Декоративная накладка фальцевой петли створки, левая / правая	—	—	A7009-00-L/R*
20	Декоративная накладка опоры нижней петли длинная	—	—	A7008-10-N*
21	Декоративная накладка опоры нижней петли малая	—	—	A7007-10-N*
22	Поворотные ножницы	—	—	K5002-00-N03
22a	Поворотные ножницы 12/20-13 лево/право	—	—	K5014-13-L/R03
	Поворотные ножницы 12/20-9 лево/право	—	—	K5014-09-L/R03
	Поворотные ножницы 12/20-13 лево/право	—	—	S5001-13-L03/R
	Поворотные ножницы 12/20-9 лево/право	—	—	S5001-09-L03/R
26	Линейный удлинитель с захватом 240 мм, 1 ML	—	—	K4003-02-N03
	Линейный удлинитель с захватом 480 мм, 1 ML	—	—	K4003-05-N03
29	Балконная защелка	—	—	A7184-13-N03
29b	Цапфа балконной защелки	—	—	A7207-00-N03
30	Скрытый средний прижим, створочная часть	—	—	A7056-00-N03



Поворотный комплект

ПРЯМОЙ РЕЗ

 Варианты комплектов
 фурнитуры

№	Наименование	Диапазон применения по ширине	Диапазон применения по высоте	Артикул
31	Скрытый средний прижим, рамная часть	—	—	A7057-**-N03
31а	Средний наружный прижим (белый)	—	—	A7185-00-N01
	Средний наружный прижим (коричневый)	—	—	A7185-00-N02
	Средний наружный прижим (серый антрацит)	—	—	A7185-00-N09
34	Поворотный шпингалет 90°	—	—	K4007-00-N03
34а	Поворотный шпингалет 180°	—	—	K4011-00-N03
36	Линейный удлинитель для угловой передачи 480 мм, 1 ML	—	—	K4010-00-N03
	Линейный удлинитель для угловой передачи 680 мм, 1 ML	—	—	K4010-07-N03
	Линейный удлинитель для угловой передачи 880 мм, 2 ML	—	—	K4010-09-N03
	Линейный удлинитель для угловой передачи 480 мм, 1 MR	—	—	K4030-00-N03
38	Магнитная балконная защелка, рамная часть	—	—	A7053-00-N03
38а	Магнитная балконная защелка, створочная часть	—	—	A7055-**-N03

* – декоративные накладки в других цветовых вариантах смотрите на стр. 27

** – согласно смещению оси фурнитурного паза (9 мм, 10 мм, 13 мм, 14 мм)

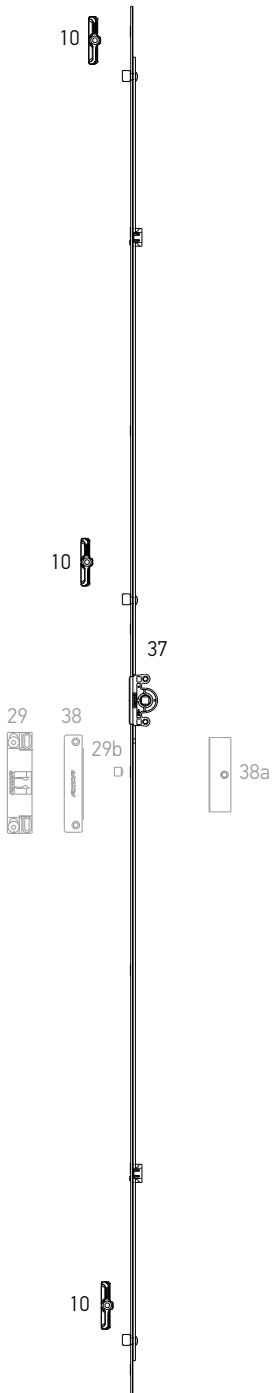
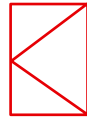
*** – смотрите раздел “Профилезависимые элементы” технического каталога KOMFORT LINE K-3



Поворотный комплект

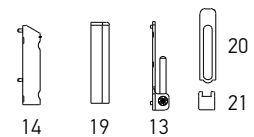
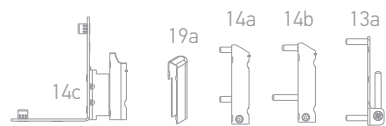
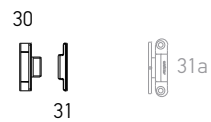
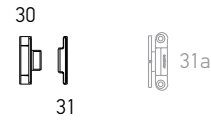
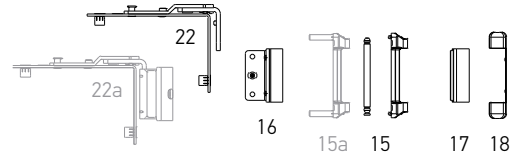
Варианты комплектов
фурнитуры

Поворотный комплект



ПРЯМОЙ РЕЗ

Область применения:
Ширина: 280 – 700 мм
Высота: 300 – 2400 мм





Поворотный комплект

ПРЯМОЙ РЕЗ

 Варианты комплектов
 фурнитуры

№	Наименование	Диапазон применения по ширине	Диапазон применения по высоте	Артикул
10	Запорная пластина	—	—	***
13	Опора нижней петли 3x3	—	—	A5002-00-N03
13a	Опора нижней петли 6x22	—	—	A5004-00-N03
14	Нижняя петля створки 3x5	—	—	A5003-00-N03
14a	Нижняя петля створки с регулировкой на прижим 6x12	—	—	A5007-00-N03
14b	Нижняя петля створки с регулировкой на прижим 6x12/26	—	—	A5006-00-N03
14c	Фальцевая петля 20/9 левая	—	—	A5009-09-L03
	Фальцевая петля 20/9 правая	—	—	A5009-09-R03
	Фальцевая петля 20/13 левая	—	—	A5009-13-L03
	Фальцевая петля 20/13 правая	—	—	A5009-13-R03
15	Опора верхней петли 3x3	—	—	A5001-00-N03
15a	Опора верхней петли 6x24	—	—	A5005-00-N03
16	Петля ножниц	—	—	K5001-**-N03
17	Декоративная накладка ножничной петли	—	—	A7004-10-N*
18	Декоративная накладка опоры верхней петли	—	—	A7005-10-N*
19	Декоративная накладка нижней петли створки	—	—	A7006-10-N*
19a	Декоративная накладка фальцевой петли створки, левая / правая	—	—	A7009-00-L/R*
20	Декоративная накладка опоры нижней петли длинная	—	—	A7008-10-N*
21	Декоративная накладка опоры нижней петли малая	—	—	A7007-10-N*
22	Поворотные ножницы	—	—	K5002-00-N03
22a	Поворотные ножницы 12/20-13 лево/право	—	—	K5014-13-L/R03
	Поворотные ножницы 12/20-9 лево/право	—	—	K5014-09-L/R03
	Поворотные ножницы 12/20-13 лево/право	—	—	S5001-13-L03/R
	Поворотные ножницы 12/20-9 лево/право	—	—	S5001-09-L03/R
29	Балконная защелка	—	—	A7184-13-N03
29b	Цапфа балконной защелки	—	—	A7207-00-N03
30	Скрытый средний прижим, створочная часть	—	—	A7056-00-N03
31	Скрытый средний прижим, рамная часть	—	—	A7057-**-N03
31a	Средний наружный прижим (белый)	—	—	A7185-00-N01
	Средний наружный прижим (коричневый)	—	—	A7185-00-N02
	Средний наружный прижим (серый антрацит)	—	—	A7185-00-N09
37	Привод 1 L=300, 300 - 500, 2 ML	280-700	300-500	K1003-03-N03
	Привод 2 L=400, 401 - 600, 2 ML		401-600	K1003-04-N03
	Привод 3 L=600, 601 - 800, 2 ML		601-800	K1003-06-N03
	Привод 4 L=800, 801 - 1000, 2 ML		801-1000	K1003-08-N03
	Привод 5 L=1000, 1001 - 1200, 3 ML		1001-1200	K1003-10-N03
	Привод 6 L=1200, 1201 - 1400, 3 ML		1201-1400	K1003-12-N03
	Привод 7 L=1400, 1401 - 1600, 3 ML		1401-1600	K1003-14-N03
	Привод 8 L=1600, 1601 - 1800, 4ML		1601-1800	K1003-16-N03
	Привод 9 L=1800, 1801 - 2000, 4ML		1801-2000	K1003-18-N03
	Привод 10 L=2000, 2001 - 2200, 4ML		2001-2200	K1003-20-N03
	Привод 11 L=2200, 2201 - 2400, 4ML		2201-2400	K1003-22-N03
38	Магнитная балконная защелка, рамная часть	—	—	A7053-00-N03
38a	Магнитная балконная защелка, створочная часть	—	—	A7055-**-N03

* – декоративные наклейки в других цветовых вариантах смотрите на стр. 27

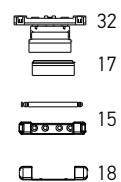
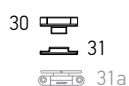
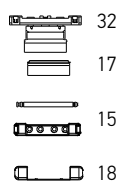
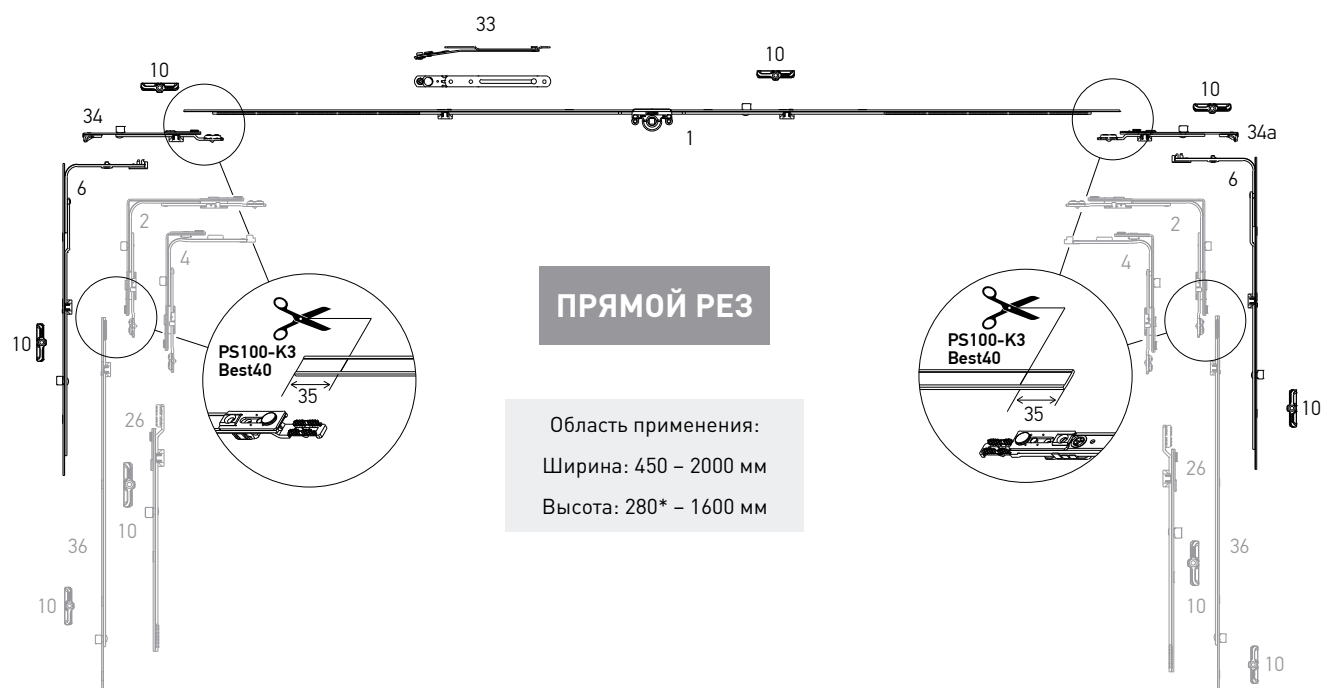
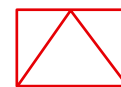
** – согласно смещению оси фурнитурного паза (9 мм, 10 мм, 13 мм, 14 мм)

*** – смотрите раздел “Профилезависимые элементы” технического каталога KOMFORT LINE K-3



Откидной комплект

Откидной комплект, прямой рез.



* без использования среднего запора



Откидной комплект

ПРЯМОЙ РЕЗ

 Варианты комплектов
 фурнитуры

№	Наименование	Диапазон применения по ширине	Диапазон применения по высоте	Артикул
1	Привод 0, L=320, 450-550	—	450-550	K1001-02-N03
	Привод 1, L=520, 551-750	—	551-750	K1001-04-N03
	Привод 2, L=1000, 751-1230, 1 ML	—	751-1230	K1001-09-N03
	Привод 3, L=1200, 950-1430, 1 ML	—	950-1430	K1001-11-N03
	Привод 4, L=1480, 1231-1710, 2 ML	—	1231-1710	K1001-14-N03
	Привод 5, L=1680, 1431-1910, 2 ML	—	1431-1910	K1001-16-N03
	Привод 6, L=2160, 1911-2390, 3 ML	—	1911-2390	K1001-21-N03
2	Угловая передача, 1 ML, 150x150	330-1280	450-2390	K2001-00-N03
4	Угловая передача узкая, 1 ML, 50x150	280-1280	450-2390	K2003-00-N03
		330-520	290-350	
6	Средний запор L=400, 1 ML	—	600-1000	K4001-04-N03
	Средний запор L=650, 1 ML	—	850-1250	K4001-06-N03
	Средний запор L=720, 1 ML	—	920-1320	K4001-07-N03
	Средний запор L=820, 1 ML	—	1251-1430	K4001-08-N03
	Средний запор L=1130, 2 ML	—	1251-1730	K4001-11-N03
10	Запорная пластина	—	—	***
15	Опора верхней петли 3x3	—	—	A5001-00-N03
17	Декоративная накладка ножничной петли	—	—	A7004-10-N*
18	Декоративная накладка опоры верхней петли	—	—	A7005-10-N*
26	Линейный удлинитель с захватом 240 мм, 1 ML	—	—	K4003-02-N03
	Линейный удлинитель с захватом 480 мм, 1 ML	—	—	K4003-05-N03
30	Скрытый средний прижим, створочная часть	—	—	A7056-00-N03
31	Скрытый средний прижим, рамная часть	—	—	A7057-**-N03
31а	Средний наружный прижим (белый)	—	—	A7185-00-N01
	Средний наружный прижим (коричневый)	—	—	A7185-00-N02
	Средний наружный прижим (серый антрацит)	—	—	A7185-00-N09
32	Фрамужная петля	—	—	A7014-**-N03
33	Фрамужные ножницы	—	—	A7107-00-N03
	Фрамужные ножницы	—	—	A7017-00-N03
34	Поворотный шпингалет 90°	—	—	K4007-00-N03
34а	Поворотный шпингалет 180°	—	—	K4011-00-N03
36	Линейный удлинитель для угловой передачи 480 мм, 1 ML	—	—	K4010-00-N03
	Линейный удлинитель для угловой передачи 680 мм, 1 ML	—	—	K4010-07-N03
	Линейный удлинитель для угловой передачи 880 мм, 2 ML	—	—	K4010-09-N03
	Линейный удлинитель для угловой передачи 480 мм, 1 MR	—	—	K4030-00-N03

* – декоративные накладки в других цветовых вариантах смотрите на стр. 27

** – согласно смещению оси фурнитурного паза (9 мм, 10 мм, 13 мм, 14 мм)

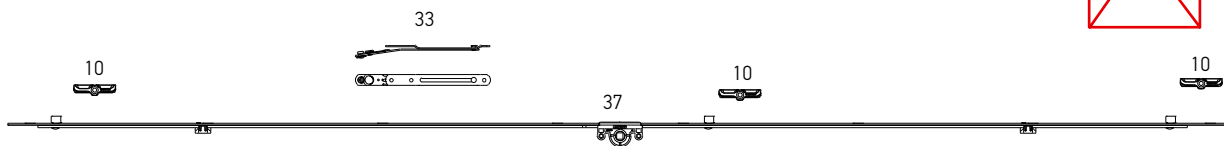
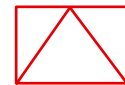
*** – смотрите раздел "Профилезависимые элементы" технического каталога KOMFORT LINE K-3



Откидной комплект

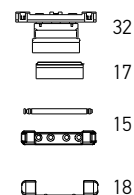
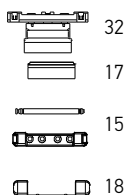
Варианты комплектов
фурнитуры

Откидной комплект



ПРЯМОЙ РЕЗ

Область применения:
Ширина: 300 – 2000 мм
Высота: 280 – 700 мм



№	Наименование	Диапазон применения по ширине	Диапазон применения по высоте	Артикул
10	Запорная пластина	—	—	***
15	Опора верхней петли 3x3	—	—	A5001-00-N03
17	Декоративная накладка ножничной петли	—	—	A7004-10-N*
18	Декоративная накладка опоры верхней петли	—	—	A7005-10-N*
30	Скрытый прижим, створочная часть	—	—	A7056-00-N03
31	Скрытый средний прижим, рамная часть	—	—	A7057-**-N03
31a	Средний наружный прижим (белый)	—	—	A7185-00-N01
	Средний наружный прижим (коричневый)	—	—	A7185-00-N02
	Средний наружный прижим (серый антрацит)	—	—	A7185-00-N09
32	Фрамужная петля	—	—	A7014-**-N03
33	Фрамужные ножницы	—	—	A7107-00-N03
	Фрамужные ножницы	—	—	A7017-00-N03
37	Привод 1 L=300, 300 - 500, 2 ML	300-500	280-700	K1003-03-N03
	Привод 2 L=400, 401 - 600, 2 ML	401-600		K1003-04-N03
	Привод 3 L=600, 601 - 800, 2 ML	601-800		K1003-06-N03
	Привод 4 L=800, 801 - 1000, 2 ML	801-1000		K1003-08-N03
	Привод 5 L=1000, 1001 - 1200, 3 ML	1001-1200		K1003-10-N03
	Привод 6 L=1200, 1201 - 1400, 3 ML	1201-1400		K1003-12-N03
	Привод 7 L=1400, 1401 - 1600, 3 ML	1401-1600		K1003-14-N03
	Привод 8 L=1600, 1601 - 1800, 4ML	1601-1800		K1003-16-N03
	Привод 9 L=1800, 1801 - 2000, 4ML	1801-2000		K1003-18-N03

* – декоративные накладки в других цветовых вариантах смотрите на стр. 27

** – согласно смещению оси фурнитурного паза (9 мм, 10 мм, 13 мм, 14 мм)

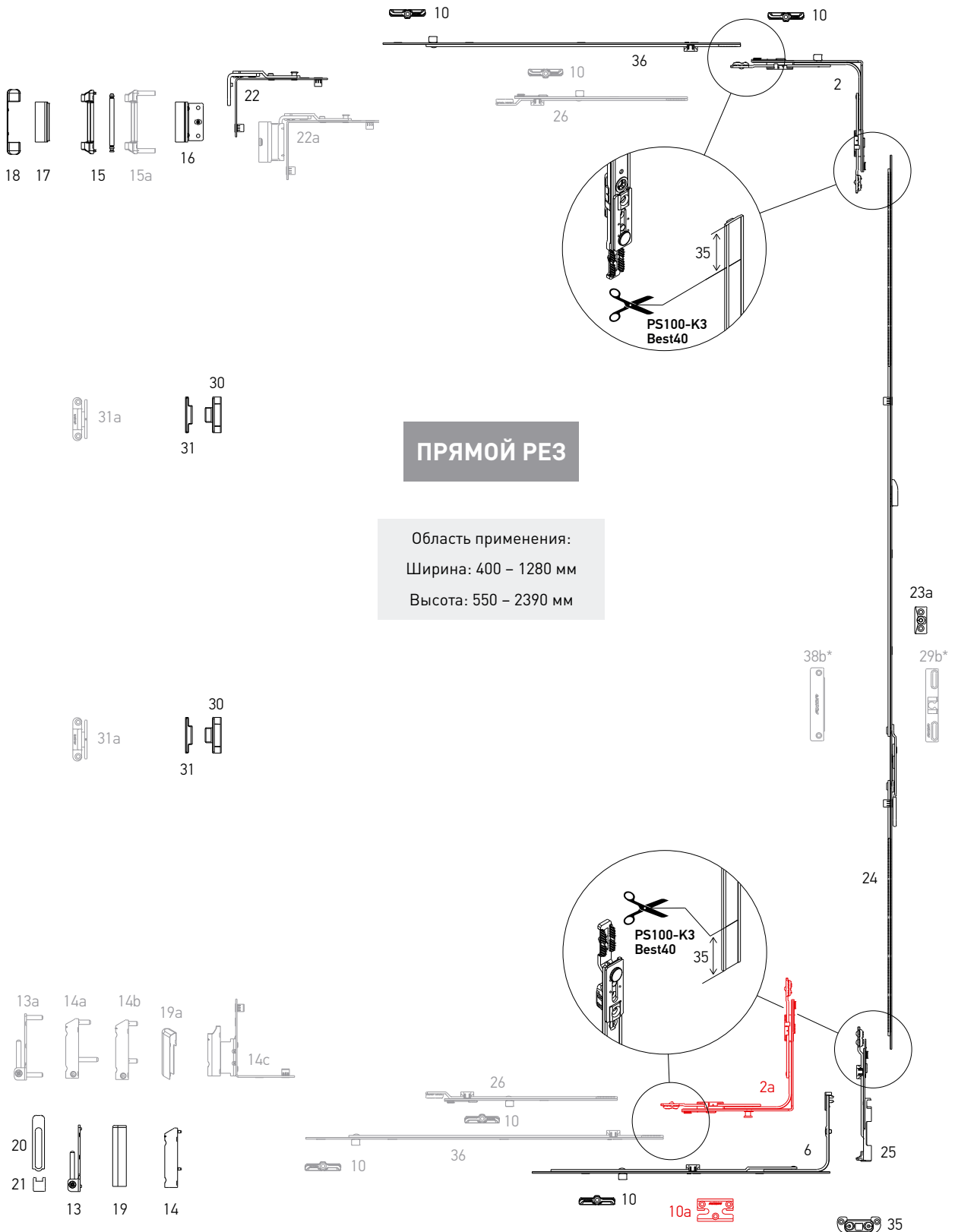
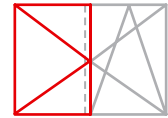
*** – смотрите раздел "Профилезависимые элементы" технического каталога KOMFORT LINE K-3



Штуповое открывание, прямой рез

Варианты комплектов фурнитуры

Штуповая створка



ПРЯМОЙ РЕЗ

Область применения:
 Ширина: 400 – 1280 мм
 Высота: 550 – 2390 мм



Штульповое открывание

ПРЯМОЙ РЕЗ

 Варианты комплектов
 фурнитуры

№	Наименование	Диапазон применения по ширине	Диапазон применения по высоте	Артикул
1	Привод 1, L=520, 551-750	—	551-750	K1001-04-N03
	Привод 2, L=1000, 751-1230, 1 ML	—	751-1230	K1001-09-N03
	Привод 3, L=1200, 950-1430, 1 ML	—	950-1430	K1001-11-N03
	Привод 5, L=1680, 1431-1910, 2 ML	—	1431-1910	K1001-16-N03
	Привод 6, L=2160, 1911-2390, 3 ML	—	1911-2390	K1001-21-N03
2	Угловая передача, 1 ML, 150x150	400-1280	450-2390	K2001-00-N03
2a	Угловая передача, 1 MR, 150x150	400-1280	450-2390	K2005-00-N03
5	Ножницы 1, L=485, 400-600	400-600	—	K3001-05-N03
	Ножницы 2, L=685, 601-800	601-800	—	K3001-07-N03
	Ножницы 3, L=925, 801-1040, 1 ML	801-1040	—	K3001-09-N03
	Ножницы 4, L=1165, 1041-1280, 1 ML	1041-1280	—	K3001-11-N03
5a	Ножницы 2, L=685, 601-800, 1 ML	601-800	—	K3001-57-N03
6	Средний запор L=400, 1 ML	600-1000	600-1000	K4001-04-N03
	Средний запор L=650, 1 ML	850-1250	850-1250	K4001-06-N03
	Средний запор L=720, 1 ML	920-1320	920-1320	K4001-07-N03
	Средний запор L=820, 1 ML	1251-1430	1251-1430	K4001-08-N03
	Средний запор L=1130, 2 ML	—	1251-1730	K4001-11-N03
6a	Средний запор L=400, 1 MR + 1 ML	600-1000	600-1000	K4008-04-N03
	Средний запор L=650, 1 MR + 1 ML	850-1250	850-1250	K4008-06-N03
	Средний запор L=820, 1 MR + 1 ML	1251-1430	1251-1430	K4008-08-N03
	Средний запор L=1130, 1 MR + 2 ML	—	1251-1730	K4008-11-N03
7	Удлинитель среднего запора, 1 ML, 480 мм	—	1710-2210	K4005-05-N03
	Удлинитель среднего запора, 1 ML, 680 мм	—	2231-2390	K4005-07-N03
8	Запорно-откидное устройство	—	450-800	K4009-00-N03
		—	801-2390	K4002-00-N03
10	Запорная пластина	—	—	***
10a	Запорная пластина противовзломная	—	—	***
10b	Запорно-откидная противовзломная пластина	—	—	***
12	Микролифт-блокиратор	—	751-2390	A7001-00-N03
13	Опора нижней петли 3x3	—	—	A5002-00-N03
13a	Опора нижней петли 6x22	—	—	A5004-00-N03
14	Нижняя петля створки 3x5	—	—	A5003-00-N03
14a	Нижняя петля створки с регулировкой на прижим 6x12	—	—	A5006-00-N03
14b	Нижняя петля створки с регулировкой на прижим 6x16/26	—	—	A5007-00-N03
14c	Фальцевая петля 20/9 левая	—	—	A5009-09-L03
	Фальцевая петля 20/9 правая	—	—	A5009-09-R03
	Фальцевая петля 20/13 левая	—	—	A5009-13-L03
	Фальцевая петля 20/13 правая	—	—	A5009-13-R03
15	Опора верхней петли 3x3	—	—	A5001-00-N03
15a	Опора верхней петли 6x24	—	—	A5005-00-N03
16	Петля ножниц	—	—	K5001-**-N03



Штульповое открывание

ПРЯМОЙ РЕЗ

 Варианты комплектов
 фурнитуры

№	Наименование	Диапазон применения по ширине	Диапазон применения по высоте	Артикул
17	Декоративная накладка ножничной петли	—	—	A7004-10-N*
18	Декоративная накладка опоры верхней петли	—	—	A7005-10-N*
19	Декоративная накладка нижней петли створки	—	—	A7006-10-N*
19a	Декоративная накладка фальцевой петли створки, левая / правая	—	—	A7009-00-L/R*
20	Декоративная накладка опоры нижней петли длинная	—	—	A7008-10-N*
21	Декоративная накладка опоры нижней петли малая	—	—	A7007-10-N*
22	Поворотные ножницы	—	—	K5002-00-N03
22a	Поворотные ножницы 12/20-13 лево/право	—	—	K5014-13-L/R03
	Поворотные ножницы 12/20-9 лево/право	—	—	K5014-09-L/R03
	Поворотные ножницы 12/20-13 лево/право	—	—	S5001-13-L03/R
	Поворотные ножницы 12/20-9 лево/право	—	—	S5001-09-L03/R
23a	Опора микролифта-блокиратора для штульповой створки	—	—	A6001-00-N03
24	Штульповый привод 1 L=520, 551-750	—	551-750	K1002-04-N03
	Штульповый привод 2 L=720, 751-950	—	751-950	K1002-06-N03
	Штульповый привод 3 L=1200, 951-1430	—	951-1430	K1002-11-N03
	Штульповый привод 4 L=1680, 1431-1910	—	1431-1910	K1002-16-N03
	Штульповый привод 5 L=2160, 1911-2390	—	1911-2390	K1002-21-N03
25	Штульповый шпингалет (нижний)	—	—	K4006-00-N03
26	Линейный удлинитель с захватом 240 мм, 1 ML	—	—	K4003-02-N03
	Линейный удлинитель с захватом 480 мм, 1 ML	—	—	K4003-05-N03
27	Микрощелевое проветривание	—	—	***
29a	Балконная защелка для штульпового привода	—	1911-2390	A7047-00-N03
29b	Цапфа балконной защелки	—	—	A7207-00-N03
30	Скрытый прижим, створочная часть	—	—	A7056-00-N03
31	Скрытый средний прижим, рамная часть	—	—	A7057-**-N03
31a	Средний наружный прижим (белый)	—	—	A7185-00-N01
	Средний наружный прижим (коричневый)	—	—	A7185-00-N02
	Средний наружный прижим (серый антрацит)	—	—	A7185-00-N09
35	Запорная пластина для штульпового шпингалета	—	—	***
36	Линейный удлинитель для угловой передачи 480 мм, 1 ML	—	—	K4010-00-N03
	Линейный удлинитель для угловой передачи 680 мм, 1 ML	—	—	K4010-07-N03
	Линейный удлинитель для угловой передачи 880 мм, 2 ML	—	—	K4010-09-N03
	Линейный удлинитель для угловой передачи 480 мм, 1 MR	—	—	K4030-00-N03
38a	Магнитная балконная защелка, створочная часть	—	—	A7055-**-N03
38b	Магнитная балконная защелка для штульпового привода, рамная часть	—	—	A7054-00-N03

* – декоративные наклейки в других цветовых вариантах смотрите на стр. 27

** – согласно смещению оси фурнитурного паза (9 мм, 10 мм, 13 мм, 14 мм)

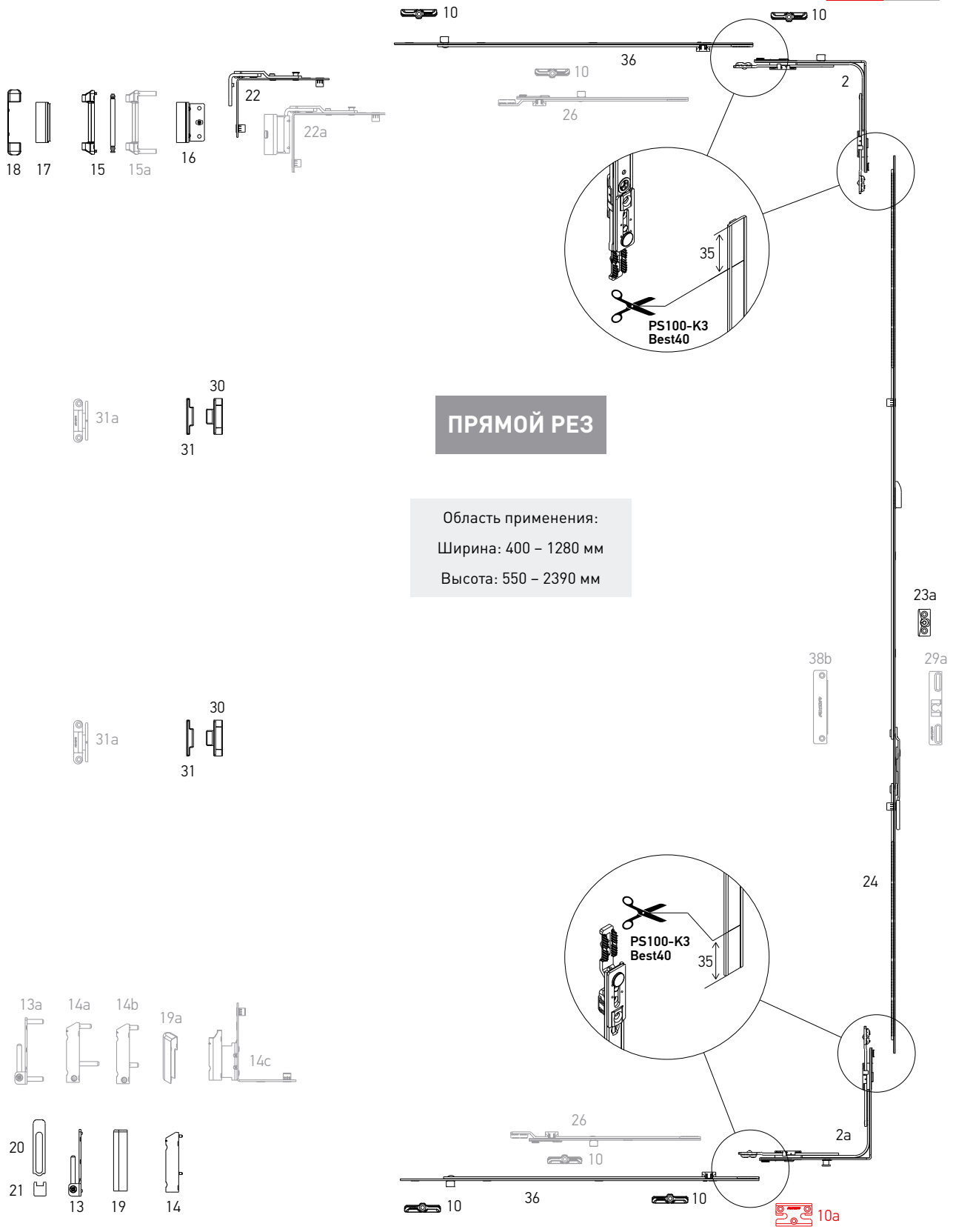
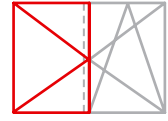
*** – смотрите раздел "Профилезависимые элементы" технического каталога KOMFORT LINE K-3



Штульповое открывание “First Tilt”, прямой рез

Варианты комплектов фурнитуры

Штульповая створка “First Tilt”



ПРЯМОЙ РЕЗ

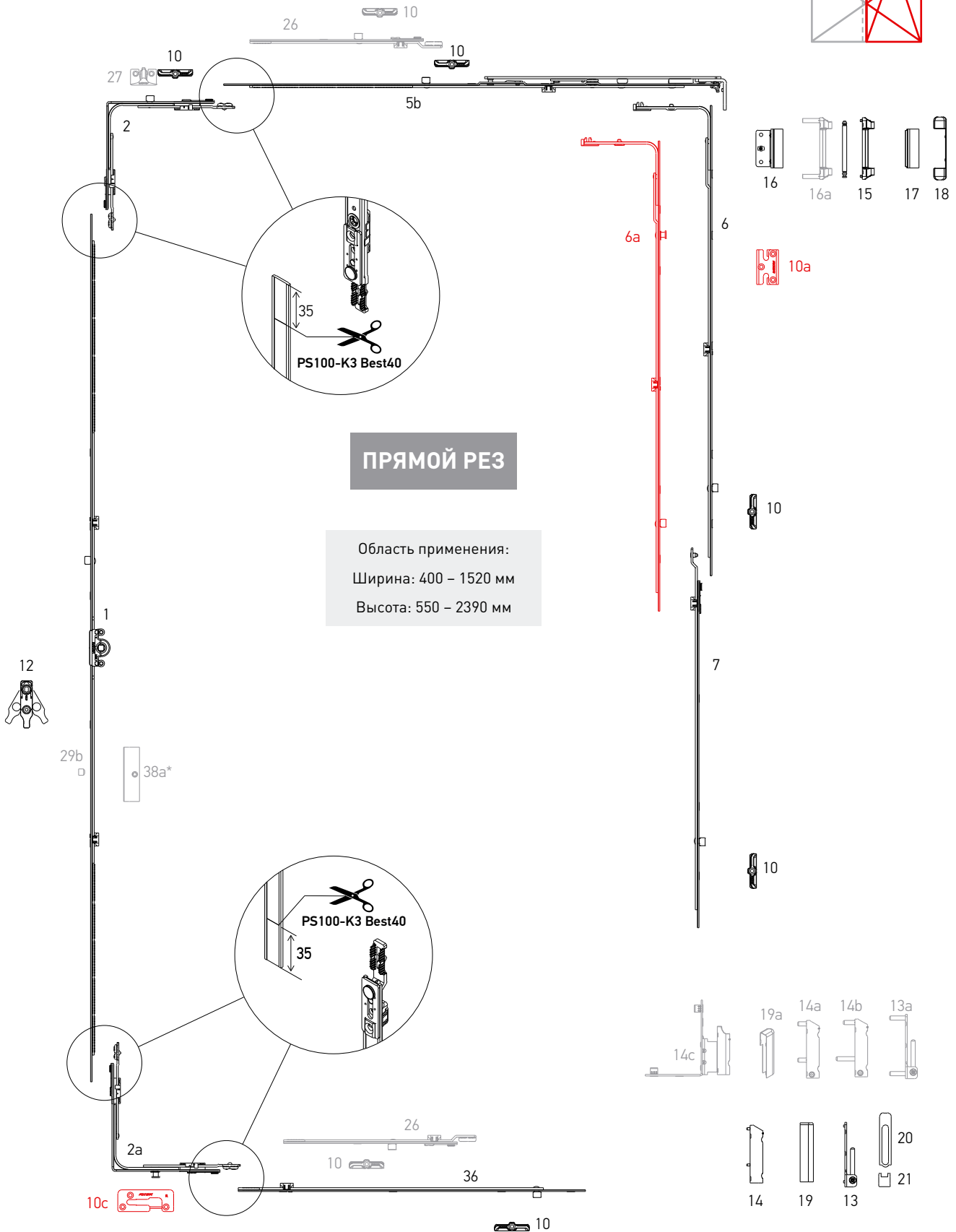
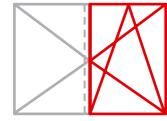
Область применения:
 Ширина: 400 – 1280 мм
 Высота: 550 – 2390 мм



Штульповое открывание “First Tilt”, прямой рез

Варианты комплектов фурнитуры

Основная створка “First Tilt”



ПРЯМОЙ РЕЗ

Область применения:
 Ширина: 400 – 1520 мм
 Высота: 550 – 2390 мм

* – только с приводом K1002-21-N03



Штульповое открывание "First Tilt"

ПРЯМОЙ РЕЗ

 Варианты комплектов
фурнитуры

№	Наименование	Диапазон применения по ширине	Диапазон применения по высоте	Артикул
1	Привод 1, L=520, 551-750	—	551-750	K1001-04-N03
	Привод 2, L=1000, 751-1230, 1 ML	—	751-1230	K1001-09-N03
	Привод 3, L=1200, 950-1430, 1 ML	—	950-1430	K1001-11-N03
	Привод 5, L=1680, 1431-1910, 2 ML	—	1431-1910	K1001-16-N03
	Привод 6, L=2160, 1911-2390, 3 ML	—	1911-2390	K1001-21-N03
2	Угловая передача, 1 ML, 150x150	400-1280	450-2390	K2001-00-N03
2a	Угловая передача, 1 MR, 150x150	400-1280	450-2390	K2005-00-N03
5b	Ножницы 1, "First Tilt", L=485, 400-600	400-600	—	K3014-05-N03
	Ножницы 2, "First Tilt", L=685, 601-800	601-800	—	K3014-07-N03
	Ножницы 3, "First Tilt", L=915, 801-1040, 1 ML	801-1040	—	K3014-09-N03
	Ножницы 4, "First Tilt", L=1165, 1041-1280, 1 ML	1041-1280	—	K3014-11-N03
6	Средний запор L=400, 1 ML	—	600-1000	K4001-04-N03
	Средний запор L=650, 1 ML	—	850-1250	K4001-06-N03
	Средний запор L=720, 1 ML	—	920-1320	K4001-07-N03
	Средний запор L=820, 1 ML	—	1251-1430	K4001-08-N03
	Средний запор L=1130, 2 ML	—	1251-1730	K4001-11-N03
6a	Средний запор L=400, 1 MR + 1 ML	—	600-1000	K4008-04-N03
	Средний запор L=650, 1 MR + 1 ML	—	850-1250	K4008-06-N03
	Средний запор L=820, 1 MR + 1 ML	—	1251-1430	K4008-08-N03
	Средний запор L=1130, 1 MR + 2 ML	—	1251-1730	K4008-11-N03
7	Удлинитель среднего запора, 1 ML, 480 мм	—	850-1230	K4005-05-N03
	Удлинитель среднего запора, 1 ML, 680 мм	—	1231-1430	K4005-07-N03
10	Запорная пластина	—	—	***
10a	Запорная пластина противовзломная	—	—	***
10c	Запорно-откидная пластина "First Tilt", лево/право	—	—	***
12	Микролифт-блокиратор	—	751-2390	A7001-00-N03
13	Опора нижней петли 3x3	—	—	A5002-00-N03
13a	Опора нижней петли 6x22	—	—	A5004-00-N03
14	Нижняя петля створки 3x5	—	—	A5003-00-N03
14a	Нижняя петля створки с регулировкой на прижим 6x12	—	—	A5006-00-N03
14b	Нижняя петля створки с регулировкой на прижим 6x16/26	—	—	A5007-00-N03
14c	Фальцевая петля 20/9 левая	—	—	A5009-09-L03
	Фальцевая петля 20/9 правая	—	—	A5009-09-R03
	Фальцевая петля 20/13 левая	—	—	A5009-13-L03
	Фальцевая петля 20/13 правая	—	—	A5009-13-R03
15	Опора верхней петли 3x3	—	—	A5001-00-N03
15a	Опора верхней петли 6x24	—	—	A5005-00-N03
16	Петля ножниц	—	—	***
17	Декоративная накладка ножничной петли	—	—	A7004-10-N*
18	Декоративная накладка опоры верхней петли	—	—	A7005-10-N*



Штульповое открывание “First Tilt”

ПРЯМОЙ РЕЗ

 Варианты комплектов
 фурнитуры

№	Наименование	Диапазон применения по ширине	Диапазон применения по высоте	Артикул
19	Декоративная накладка нижней петли створки	—	—	A7006-10-N*
19а	Декоративная накладка фальцевой петли створки, левая / правая	—	—	A7009-00-L/R*
20	Декоративная накладка опоры нижней петли длинная	—	—	A7008-10-N*
21	Декоративная накладка опоры нижней петли малая	—	—	A7007-10-N*
22	Поворотные ножницы	—	—	K5002-00-N03
22а	Поворотные ножницы 12/20-13 лево/право	—	—	K5014-13-L/R03
	Поворотные ножницы 12/20-9 лево/право	—	—	K5014-09-L/R03
	Поворотные ножницы 12/20-13 лево/право	—	—	S5001-13-L03/R
	Поворотные ножницы 12/20-9 лево/право	—	—	S5001-09-L03/R
23а	Опора микролифта-блокиратора для штульповой створки	—	—	***
24	Штульповый привод 1 L=520, 551-750	—	551-750	K1002-04-N03
	Штульповый привод 2 L=720, 751-950	—	751-950	K1002-06-N03
	Штульповый привод 3 L=1200, 951-1430	—	951-1430	K1002-11-N03
	Штульповый привод 4 L=1680, 1431-1910	—	1431-1910	K1002-16-N03
	Штульповый привод 5 L=2160, 1911-2390	—	1911-2390	K1002-21-N03
26	Линейный удлинитель с захватом 240 мм, 1 ML	—	—	K4003-02-N03
	Линейный удлинитель с захватом 480 мм, 1 ML	—	—	K4003-05-N03
27	Микрощелевое проветривание	—	—	***
29а	Балконная защелка для штульпового привода	—	1911-2390	A7047-00-N03
29б	Цапфа балконной защелки	—	—	A7207-00-N03
30	Скрытый прижим, створочная часть	—	—	A7056-00-N03
31	Скрытый средний прижим, рамная часть	—	—	A7057-**-N03
31а	Средний наружный прижим (белый)	—	—	A7185-00-N01
	Средний наружный прижим (коричневый)	—	—	A7185-00-N02
	Средний наружный прижим (серый антрацит)	—	—	A7185-00-N09
36	Линейный удлинитель для угловой передачи 480 мм, 1 ML	—	—	K4010-00-N03
	Линейный удлинитель для угловой передачи 680 мм, 1 ML	—	—	K4010-07-N03
	Линейный удлинитель для угловой передачи 880 мм, 2 ML	—	—	K4010-09-N03
	Линейный удлинитель для угловой передачи 480 мм, 1 MR	—	—	K4030-00-N03
38а	Магнитная балконная защелка, створочная часть	—	—	A7055-**-N03
38б	Магнитная балконная защелка для штульпового привода	—	—	A7054-13-N03

* – декоративные накладки в других цветовых вариантах смотрите на стр. 27

** – согласно смещению оси фурнитурного паза (9 мм, 10 мм, 13 мм, 14 мм)

*** – смотрите раздел “Профилезависимые элементы” технического каталога KOMFORT LINE K-3



Поворотно-откидной комплект

СТУПЕНЧАТЫЙ РЕЗ

 Варианты комплектов
 фурнитуры

№	Наименование	Диапазон применения по ширине	Диапазон применения по высоте	Артикул
1	Привод 0, L=320, 450-550	—	450-550	K1001-02-N03
	Привод 1, L=520, 551-750	—	551-750	K1001-04-N03
	Привод 2, L=1000, 751-1230, 1 ML	—	751-1230	K1001-09-N03
	Привод 3, L=1200, 950-1430, 1 ML	—	950-1430	K1001-11-N03
	Привод 4, L=1480, 1231-1710, 2 ML	—	1231-1710	K1001-14-N03
	Привод 5, L=1680, 1431-1910, 2 ML	—	1431-1910	K1001-16-N03
	Привод 6, L=2160, 1911-2390, 3 ML	—	1911-2390	K1001-21-N03
1a	Константный привод 0, L=435, G=140, 370-550*	—	370-550	K1004-04-N03
	Константный привод 1, L=385, G=175, 400-500*	—	400-500	K1004-03-N03
	Константный привод 2, L=565, G=200, 480-680*	—	480-680	K1004-05-N03
	Константный привод 3, L=805, G=300, 681-920*, 1 ML	—	681-920	K1004-08-N03
	Константный привод 4, L=1045, G=450, 921-1160*, 1 ML	—	921-1160	K1004-10-N03
	Константный привод 5, L=1285, G=600, 1161-1400*, 1 ML	—	1161-1400	K1004-12-N03
	Константный привод 6, L=1525, G=600, 1401-1640*, 2 ML	—	1401-1640	K1004-15-N03
	Константный привод 7, L=1765, G=600, 1641-1880*, 2 ML	—	1641-1880	K1004-17-N03
	Константный привод 8, L=1765, G=1000, 1641-1880*, 2 ML	—	1641-1880	K1004-18-N03
	Константный привод 9, L=2005, G=1000, 1881-2120*, 2 ML	—	1881-2120	K1004-20-N03
Константный привод 10, L=2245, G=1000, 2121-2360*, 3 ML	—	2121-2360	K1004-22-N03	
2b	Угловая передача, 1 MR, 115x115	400-1280	450-2390	K2025-00-N03
2c	Угловая передача, нижняя, 1 MR, 115x115	400-1280	450-2390	K2028-00-N03
2d	Угловая передача, 2 MR, 115x115	400-1280	450-2390	K2032-00-N03
2e	Угловая передача, нижняя, 2 MR, 115x115	400-1280	450-2390	K2029-00-N03
3a	Угловая передача для ступенчатого проветривания, 1 MR, левая/правая, 115x115	400-1280	450-2390	K2034-00-L/R03
4a	Угловая передача узкая, 1 MR, 115x15	300-400	450-2390	K2026-00-N03
		400-600	370-550*	
5	Ножницы 1, L=485, 400-600	400-600	—	K3001-05-N03
	Ножницы 2, L=685, 601-800	601-800	—	K3001-07-N03
	Ножницы 3, L=925, 801-1040, 1 ML	801-1040	—	K3001-09-N03
	Ножницы 4, L=1165, 1041-1280, 1 ML	1041-1280	—	K3001-11-N03
5a	Ножницы 2, L=685, 601-800, 1 ML	601-800	—	K3001-57-N03
6	Средний запор L=400, 1 ML	600-1000	600-1000	K4001-04-N03
	Средний запор L=650, 1 ML	850-1250	850-1250	K4001-06-N03
	Средний запор L=720, 1 ML	920-1320	920-1320	K4001-07-N03
	Средний запор L=820, 1 ML	1251-1430	1251-1430	K4001-08-N03
	Средний запор L=1130, 2 ML	—	1251-1730	K4001-11-N03
6a	Средний запор L=400, 1 MR + 1 ML	600-1000	600-1000	K4008-04-N03
	Средний запор L=650, 1 MR + 1 ML	850-1250	850-1250	K4008-06-N03
	Средний запор L=820, 1 MR + 1 ML	1251-1430	1251-1430	K4008-08-N03
	Средний запор L=1130, 1 MR + 2 ML	—	1251-1730	K4008-11-N03
7	Удлинитель среднего запора, 1 ML, 480 мм	—	1710-2210	K4005-05-N03
	Удлинитель среднего запора, 1 ML, 680 мм	—	2211-2390	K4005-07-N03



Поворотно-откидной комплект

СТУПЕНЧАТЫЙ РЕЗ

 Варианты комплектов
 фурнитуры

№	Наименование	Диапазон применения по ширине	Диапазон применения по высоте	Артикул
9	Запорно-откидная пластина право / лево	—	—	***
10	Запорная пластина	—	—	***
10a	Запорная пластина противовзломная	—	—	***
10b	Запорно-откидная противовзломная пластина	—	—	***
11	Опора микролифта-блокиратора	—	751-2390	***
12	Микролифт-блокиратор	—	751-2390	A7001-00-N03
13	Опора нижней петли 3x3	—	—	A5002-00-N03
13a	Опора нижней петли 6x22	—	—	A5004-00-N03
14	Нижняя петля створки 3x5	—	—	A5003-00-N03
14a	Нижняя петля створки с регулировкой на прижим 6x12	—	—	A5007-00-N03
14b	Нижняя петля створки с регулировкой на прижим 6x16/26	—	—	A5006-00-N03
14c	Фальцевая петля 20/9 левая	—	—	A5009-09-L03
	Фальцевая петля 20/9 правая	—	—	A5009-09-R03
	Фальцевая петля 20/13 левая	—	—	A5009-13-L03
	Фальцевая петля 20/13 правая	—	—	A5009-13-R03
15	Опора верхней петли 3x3	—	—	A5001-00-N03
15a	Опора верхней петли 6x24	—	—	A5005-00-N03
16	Петля ножниц	—	—	K5001-**-N03
17	Декоративная накладка ножничной петли	—	—	A7004-10-N****
18	Декоративная накладка опоры верхней петли	—	—	A7005-10-N****
19	Декоративная накладка опоры нижней петли створки	—	—	A7006-10-N****
19a	Декоративная накладка фальцевой петли створки, левая / правая	—	—	A7009-00-L/R****
20	Декоративная накладка опоры нижней петли длинная	—	—	A7008-10-N****
21	Декоративная накладка опоры нижней петли малая	—	—	A7007-10-N****
27	Микрощелевое проветривание	—	—	***
28	Рамная часть ступенчатого проветривания	—	—	***
29	Балконная защелка	—	—	A7184-13-N03
29b	Цапфа балконной защелки	—	—	A7207-00-N03
36a	Линейный удлинитель 480 мм, 1 ML	—	—	K4053-05-N03
	Линейный удлинитель 680 мм, 1 ML	—	—	K4053-07-N03
	Линейный удлинитель 880 мм, 2 ML	—	—	K4053-09-N03
38	Магнитная балконная защелка, рамная часть	—	—	A7053-00-N03
38a	Магнитная балконная защелка, створочная часть	—	—	A7055-**-N03
39	Линейный удлинитель 240 мм, 1 MR	—	—	K4050-02-N03
	Линейный удлинитель 480 мм, 1 MR	—	—	K4050-05-N03

* – со смещением относительно центра

** – согласно смещению оси фурнитурного паза (9 мм, 10 мм, 13 мм, 14 мм)

*** – смотрите раздел "Профилезависимые элементы" технического каталога KOMFORT LINE K-3

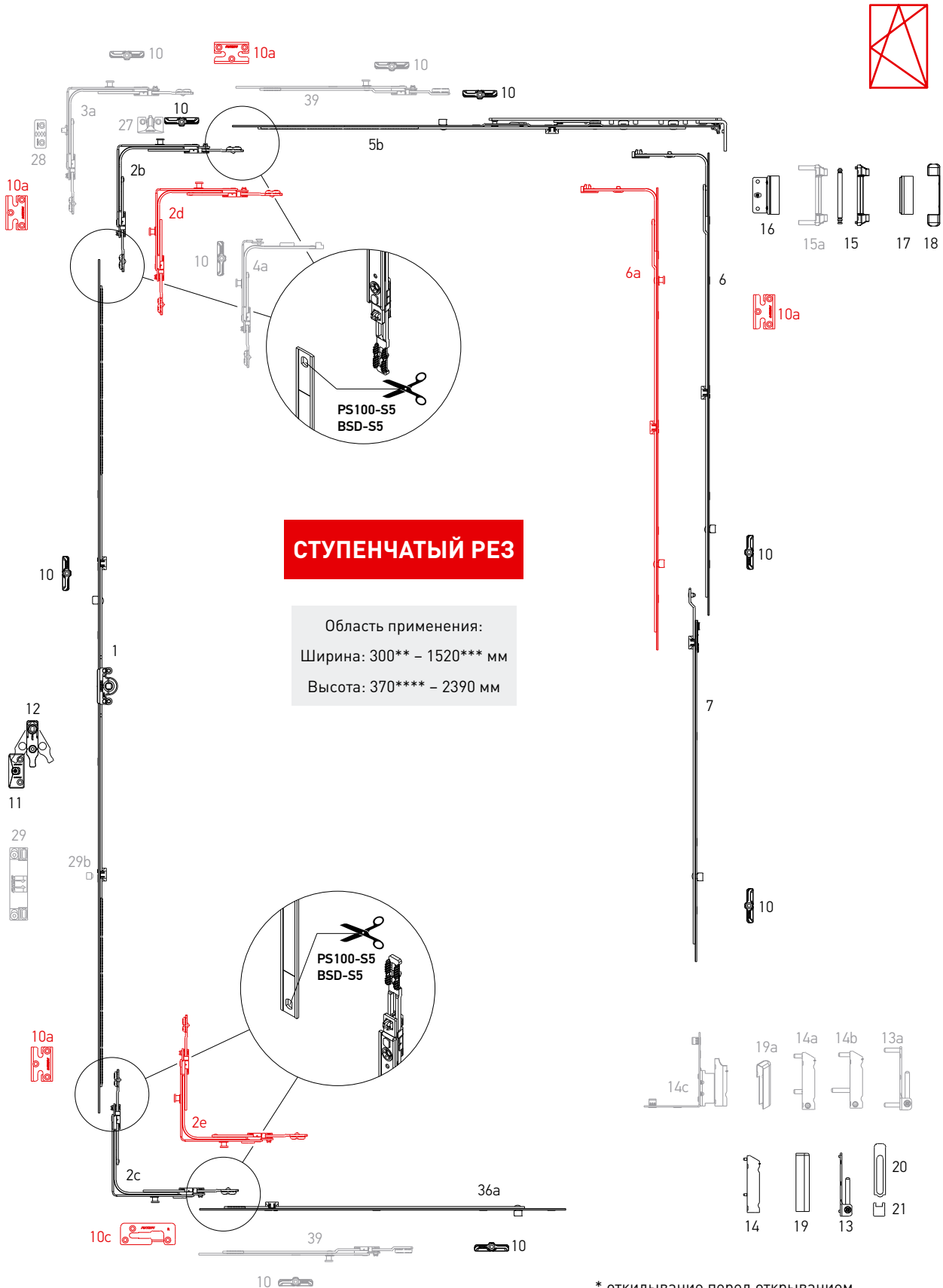
**** – декоративные накладки в других цветовых вариантах смотрите на стр. 27



Поворотно-откидной комплект "First Tilt"*

Варианты комплектов фурнитуры

Поворотно-откидной комплект "First Tilt"*, ступенчатый рез



СТУПЕНЧАТЫЙ РЕЗ

Область применения:
 Ширина: 300** - 1520*** мм
 Высота: 370**** - 2390 мм

* откидывание перед открытием
 ** с узкой угловой передачей
 *** с линейным удлинителем 240 мм
 **** с константным приводом K1004-04-N03



Поворотно-откидной комплект "First Tilt"

СТУПЕНЧАТЫЙ РЕЗ

 Варианты комплектов
 фурнитуры

№	Наименование	Диапазон применения по ширине	Диапазон применения по высоте	Артикул
1	Привод 0, L=320, 450-550	—	450-550	K1001-02-N03
	Привод 1, L=520, 551-750	—	551-750	K1001-04-N03
	Привод 2, L=1000, 751-1230, 1 ML	—	751-1230	K1001-09-N03
	Привод 3, L=1200, 950-1430, 1 ML	—	950-1430	K1001-11-N03
	Привод 4, L=1480, 1231-1710, 2 ML	—	1231-1710	K1001-14-N03
	Привод 5, L=1680, 1431-1910, 2 ML	—	1431-1910	K1001-16-N03
	Привод 6, L=2160, 1911-2390, 3 ML	—	1911-2390	K1001-21-N03
2b	Угловая передача, 1 MR, 115x115	400-1280	450-2390	K2025-00-N03
2c	Угловая передача, нижняя, 1 MR, 115x115	400-1280	450-2390	K2028-00-N03
2d	Угловая передача, 2 MR, 115x115	400-1280	450-2390	K2032-00-N03
2e	Угловая передача, нижняя, 2 MR, 115x115	400-1280	450-2390	K2029-00-N03
3a	Угловая передача для ступенчатого проветривания, 1 MR, левая/правая, 115x115	400-1280	450-2390	K2034-00-L/R03
4a	Угловая передача узкая, 1 MR, 115x15	300-400	450-2390	K2026-00-N03
		400-600	370-550*	
5b	Ножницы 1, "First Tilt", L=485, 400-600	400-600	—	K3014-05-N03
	Ножницы 2, "First Tilt", L=685, 601-800	601-800	—	K3014-07-N03
	Ножницы 3, "First Tilt", L=915, 801-1040, 1 ML	801-1040	—	K3014-09-N03
	Ножницы 4, "First Tilt", L=1165, 1041-1280, 1 ML	1041-1280	—	K3014-11-N03
6	Средний запор L=400, 1 ML	600-1000	600-1000	K4001-04-N03
	Средний запор L=650, 1 ML	850-1250	850-1250	K4001-06-N03
	Средний запор L=720, 1 ML	920-1320	920-1320	K4001-07-N03
	Средний запор L=820, 1 ML	1251-1430	1251-1430	K4001-08-N03
	Средний запор L=1130, 2 ML	—	1251-1730	K4001-11-N03
6a	Средний запор L=400, 1 MR + 1 ML	600-1000	600-1000	K4008-04-N03
	Средний запор L=650, 1 MR + 1 ML	850-1250	850-1250	K4008-06-N03
	Средний запор L=820, 1 MR + 1 ML	1251-1430	1251-1430	K4008-08-N03
	Средний запор L=1130, 1 MR + 2 ML	—	1251-1730	K4008-11-N03
7	Удлинитель среднего запора, 1 ML, 480 мм	—	850-1230	K4005-05-N03
	Удлинитель среднего запора, 1 ML, 680 мм	—	1231-1430	K4005-07-N03
10	Запорная пластина	—	—	***
10a	Запорная пластина противовзломная	—	—	***
10c	Запорно-откидная пластина "First Tilt", лево / право	—	—	***
11	Опора микролифта-блокиратора	—	—	***
12	Микролифт-блокиратор	—	751-2390	A7001-00-N03
13	Опора нижней петли 3x3	—	—	A5002-00-N03
13a	Опора нижней петли 6x22	—	—	A5004-00-N03
14	Нижняя петля створки 3x5	—	—	A5003-00-N03
14a	Нижняя петля створки с регулировкой на прижим 6x12	—	—	A5007-00-N03
14b	Нижняя петля створки с регулировкой на прижим 6x16/26	—	—	A5006-00-N03



Поворотно-откидной комплект “First Tilt”

СТУПЕНЧАТЫЙ РЕЗ

 Варианты комплектов
 фурнитуры

№	Наименование	Диапазон применения по ширине	Диапазон применения по высоте	Артикул
14с	Фальцевая петля 20/9 левая	—	—	A5009-09-L03
	Фальцевая петля 20/9 правая	—	—	A5009-09-R03
	Фальцевая петля 20/13 левая	—	—	A5009-13-L03
	Фальцевая петля 20/13 правая	—	—	A5009-13-R03
15	Опора верхней петли 3x3	—	—	A5001-00-N03
15а	Опора верхней петли 6x24	—	—	A5005-00-N03
16	Петля ножниц	—	—	K5001-**-N03
17	Декоративная накладка ножничной петли	—	—	A7004-10-N****
18	Декоративная накладка опоры верхней петли	—	—	A7005-10-N****
19	Декоративная накладка нижней петли створки	—	—	A7006-10-N****
19а	Декоративная накладка фальцевой петли створки, левая / правая	—	—	A7009-00-L/R****
20	Декоративная накладка опоры нижней петли длинная	—	—	A7008-10-N****
21	Декоративная накладка опоры нижней петли малая	—	—	A7007-10-N****
27	Микрощелевое проветривание	—	—	***
28	Рамная часть ступенчатого проветривания	—	—	***
36а	Линейный удлинитель 480 мм, 1 ML	—	—	K4053-05-N03
	Линейный удлинитель 680 мм, 1 ML	—	—	K4053-07-N03
	Линейный удлинитель 880 мм, 2 ML	—	—	K4053-09-N03
39	Линейный удлинитель 240 мм, 1 MR	—	—	K4050-02-N03
	Линейный удлинитель 480 мм, 1 MR	—	—	K4050-05-N03

* – со смещением относительно центра

** – согласно смещению оси фурнитурного паза (9 мм, 10 мм, 13 мм, 14 мм)

*** – смотрите раздел “Профилезависимые элементы” технического каталога KOMFORT LINE K-3

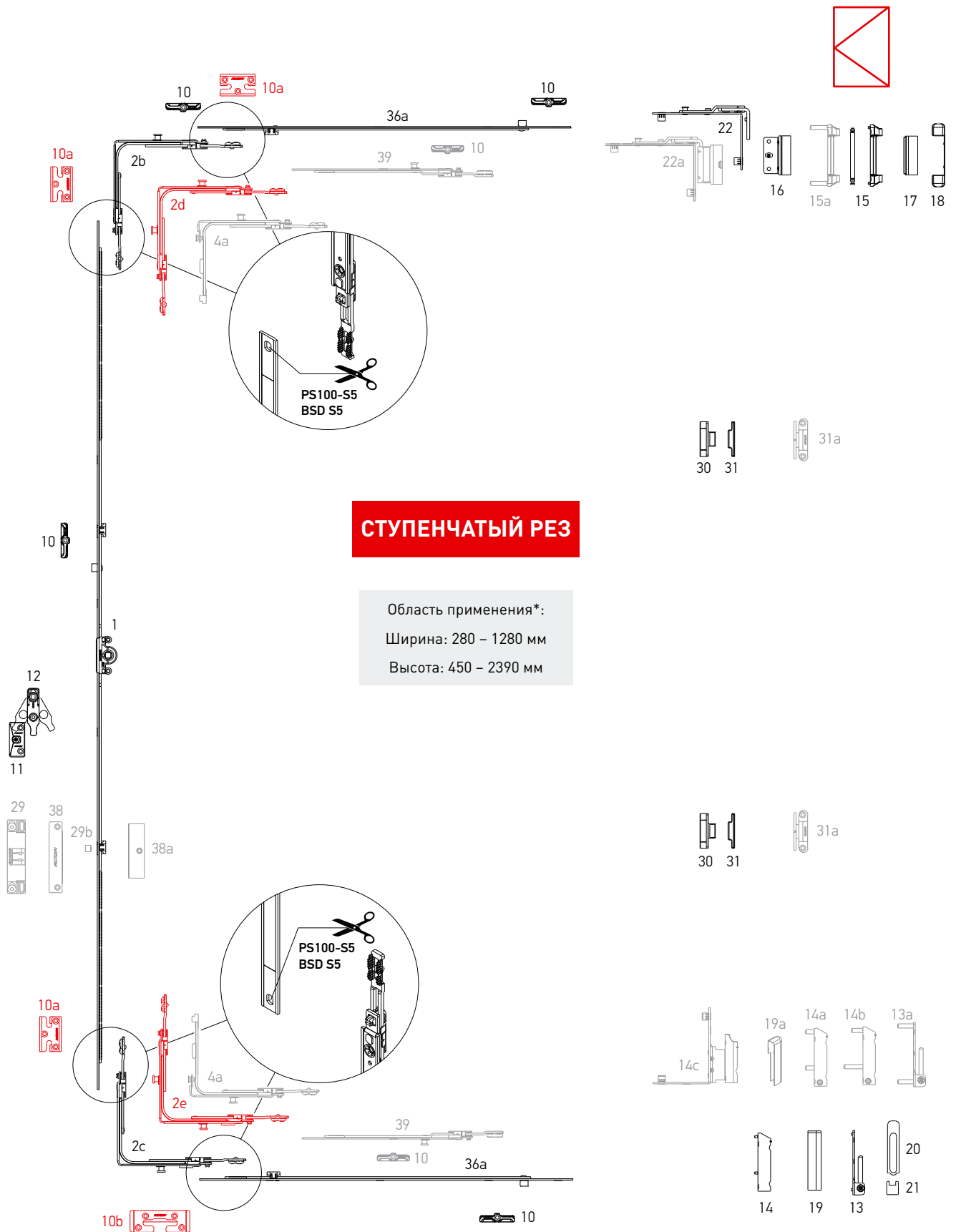
**** – декоративные накладки в других цветовых вариантах смотрите на стр. 27



Поворотный комплект

Варианты комплектов фурнитуры

Поворотный комплект, ступенчатый рез



* С использованием шпингалета 34, 34а



Поворотный комплект

СТУПЕНЧАТЫЙ РЕЗ

 Варианты комплектов
 фурнитуры

№	Наименование	Диапазон применения по ширине	Диапазон применения по высоте	Артикул
1	Привод 0, L=320, 450-550	—	450-550	K1001-02-N03
	Привод 1, L=520, 551-750	—	551-750	K1001-04-N03
	Привод 2, L=1000, 751-1230, 1 ML	—	751-1230	K1001-09-N03
	Привод 3, L=1200, 950-1430, 1 ML	—	950-1430	K1001-11-N03
	Привод 4, L=1480, 1231-1710, 2 ML	—	1231-1710	K1001-14-N03
	Привод 5, L=1680, 1431-1910, 2 ML	—	1431-1910	K1001-16-N03
	Привод 6, L=2160, 1911-2390, 3 ML	—	1911-2390	K1001-21-N03
2b	Угловая передача, 1 MR, 115x115	400-1280	450-2390	K2025-00-N03
2c	Угловая передача, нижняя, 1 MR, 115x115	400-1280	450-2390	K2028-00-N03
2d	Угловая передача, 2 MR, 115x115	400-1280	450-2390	K2032-00-N03
2e	Угловая передача, нижняя, 2 MR, 115x115	400-1280	450-2390	K2029-00-N03
4a	Угловая передача узкая, 1 MR, 115x15	300-400	450-2390	K2026-00-N03
		400-600	370-550*	
10	Запорная пластина	—	—	***
11	Опора микролифта-блокиратора	—	751-2390	***
12	Микролифт-блокиратор	—	751-2390	A7001-00-N03
13	Опора нижней петли 3x3	—	—	A5002-00-N03
13a	Опора нижней петли 6x22	—	—	A5004-00-N03
14	Нижняя петля створки 3x5	—	—	A5003-00-N03
14a	Нижняя петля створки с регулировкой на прижим 6x12	—	—	A5007-00-N03
14b	Нижняя петля створки с регулировкой на прижим 6x16/26	—	—	A5006-00-N03
14c	Фальцевая петля 20/9 левая/правая	—	—	A5009-09-L/R03
	Фальцевая петля 20/13 левая/правая	—	—	A5009-13-L/R03
15	Опора верхней петли 3x3	—	—	A5001-00-N03
15a	Опора верхней петли 6x24	—	—	A5005-00-N03
16	Петля ножниц	—	—	K5001-**-N03
17	Декоративная накладка ножничной петли	—	—	A7004-10-N*
18	Декоративная накладка опоры верхней петли	—	—	A7005-10-N*
19	Декоративная накладка нижней петли створки	—	—	A7006-10-N*
19a	Декоративная накладка фальцевой петли створки, левая / правая	—	—	A7009-00-L/R*
20	Декоративная накладка опоры нижней петли длинная	—	—	A7008-10-N*
21	Декоративная накладка опоры нижней петли малая	—	—	A7007-10-N*
22	Поворотные ножницы	—	—	K5002-00-N03
22a	Поворотные ножницы 12/20-13 лево/право	—	—	K5014-13-L/R03
	Поворотные ножницы 12/20-9 лево/право	—	—	K5014-09-L/R03
	Поворотные ножницы 12/20-13 лево/право	—	—	S5001-13-L03/R
	Поворотные ножницы 12/20-9 лево/право	—	—	S5001-09-L03/R
29	Балконная защелка	—	—	A7184-13-N03
29b	Цапфа балконной защелки	—	—	A7207-00-N03
30	Скрытый средний прижим, створочная часть	—	—	A7056-00-N03
31	Скрытый средний прижим, рамная часть	—	—	A7057-**-N03


Поворотный комплект
СТУПЕНЧАТЫЙ РЕЗ

 Варианты комплектов
 фурнитуры

№	Наименование	Диапазон применения по ширине	Диапазон применения по высоте	Артикул
31a	Средний наружный прижим (белый)	—	—	A7185-00-N01
	Средний наружный прижим (коричневый)	—	—	A7185-00-N02
	Средний наружный прижим (серый антрацит)	—	—	A7185-00-N09
36a	Линейный удлинитель 480 мм, 1 ML	—	—	K4053-05-N03
	Линейный удлинитель 680 мм, 1 ML	—	—	K4053-07-N03
	Линейный удлинитель 880 мм, 2 ML	—	—	K4053-09-N03
38	Магнитная балконная защелка, рамная часть	—	—	A7053-00-N03
38a	Магнитная балконная защелка, створочная часть	—	—	A7055-**-N03
39	Линейный удлинитель 240 мм, 1 MR	—	—	K4050-02-N03
	Линейный удлинитель 480 мм, 1 MR	—	—	K4050-05-N03

* – декоративные накладки в других цветовых вариантах смотрите на стр. 27

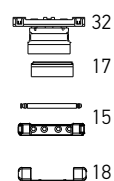
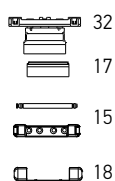
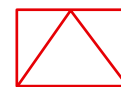
** – согласно смещению оси фурнитурного паза (9 мм, 10 мм, 13 мм, 14 мм)

*** – смотрите раздел “Профилезависимые элементы” технического каталога KOMFORT LINE K-3



Откидной комплект

Откидной комплект, ступенчатый рез.



* без линейных удлинителей



Откидной комплект

СТУПЕНЧАТЫЙ РЕЗ

 Варианты комплектов
 фурнитуры

№	Наименование	Диапазон применения по ширине	Диапазон применения по высоте	Артикул
1	Привод 0, L=320, 450-550	—	450-550	K1001-02-N03
	Привод 1, L=520, 551-750	—	551-750	K1001-04-N03
	Привод 2, L=1000, 751-1230, 1 ML	—	751-1230	K1001-09-N03
	Привод 3, L=1200, 950-1430, 1 ML	—	950-1430	K1001-11-N03
	Привод 4, L=1480, 1231-1710, 2 ML	—	1231-1710	K1001-14-N03
	Привод 5, L=1680, 1431-1910, 2 ML	—	1431-1910	K1001-16-N03
	Привод 6, L=2160, 1911-2390, 3 ML	—	1911-2390	K1001-21-N03
2b	Угловая передача, 1 MR, 115x115	400-1280	450-2390	K2025-00-N03
2d	Угловая передача, 2 MR, 115x115	400-1280	450-2390	K2032-00-N03
4a	Угловая передача узкая, 1 MR, 115x15	300-400	450-2390	K2026-00-N03
		400-600	370-550*	
10	Запорная пластина	—	—	***
15	Опора верхней петли 3x3	—	—	A5001-00-N03
17	Декоративная накладка ножничной петли	—	—	A7004-10-N*
18	Декоративная накладка опоры верхней петли	—	—	A7005-10-N*
30	Скрытый средний прижим, створочная часть	—	—	A7056-00-N03
31	Скрытый средний прижим, рамная часть	—	—	A7057-**-N03
31a	Средний наружный прижим (белый)	—	—	A7185-00-N01
		—	—	A7185-00-N02
		—	—	A7185-00-N09
32	Фрамужная петля	—	—	A7014-**-N03
33	Фрамужные ножницы	—	—	A7107-00-N03
	Фрамужные ножницы	—	—	A7017-00-N03
36a	Линейный удлинитель 480 мм, 1 ML	—	—	K4053-05-N03
	Линейный удлинитель 680 мм, 1 ML	—	—	K4053-07-N03
	Линейный удлинитель 880 мм, 2 ML	—	—	K4053-09-N03
39	Линейный удлинитель 240 мм, 1 MR	—	—	K4050-02-N03
	Линейный удлинитель 480 мм, 1 MR	—	—	K4050-05-N03

* – декоративные накладки в других цветовых вариантах смотрите на стр. 27

** – согласно смещению оси фурнитурного паза (9 мм, 10 мм, 13 мм, 14 мм)

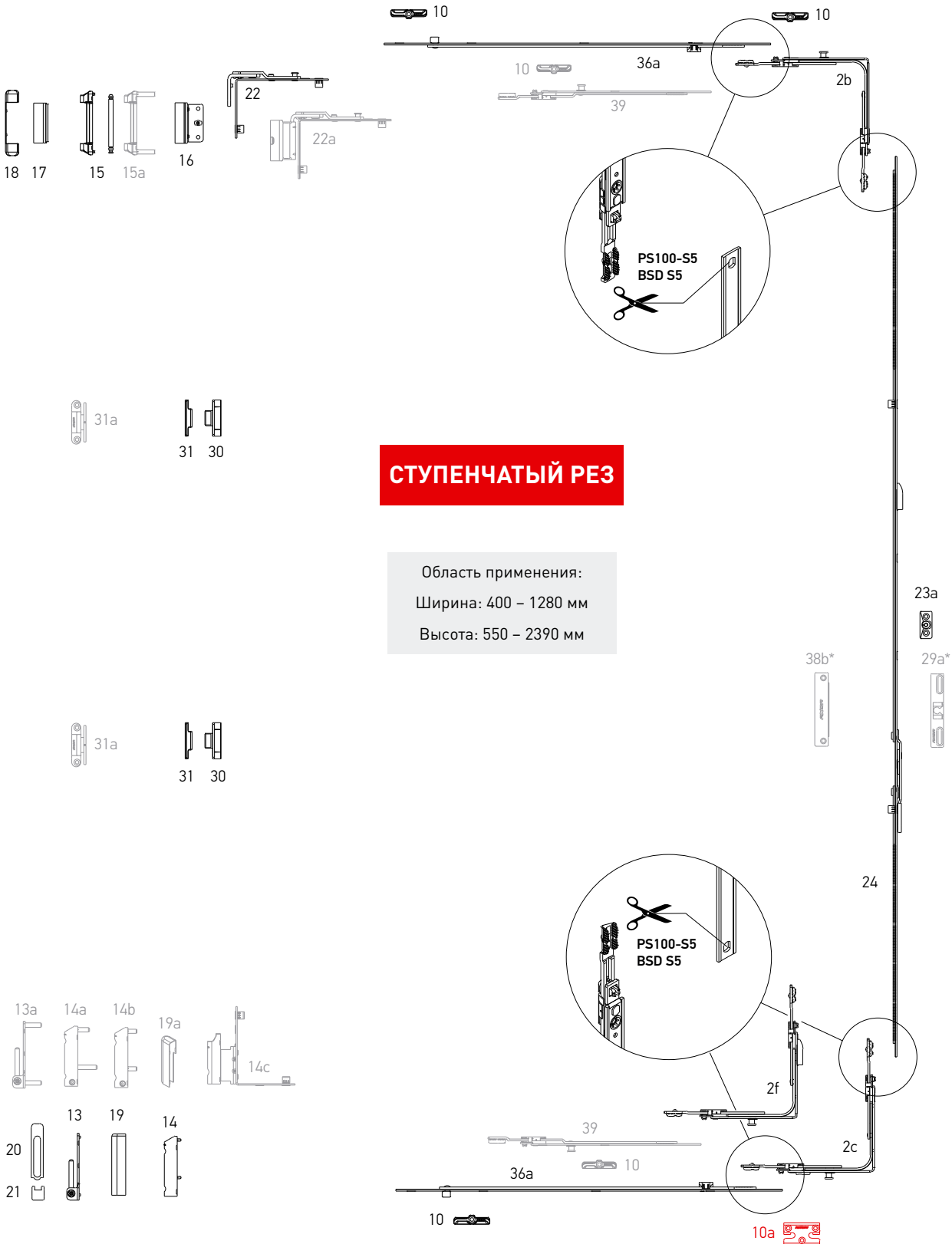
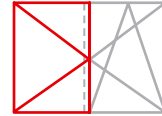
*** – смотрите раздел “Профилезависимые элементы” технического каталога KOMFORT LINE K-3



Штупльовое открывание

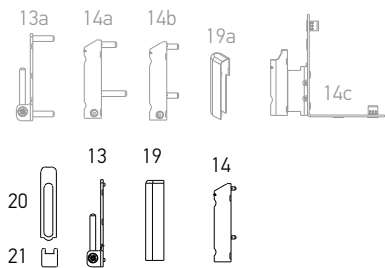
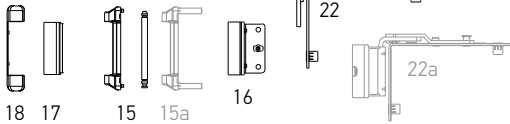
Варианты комплектов фурнитуры

Штупльовая створка



СТУПЕНЧАТЫЙ РЕЗ

Область применения:
 Ширина: 400 – 1280 мм
 Высота: 550 – 2390 мм

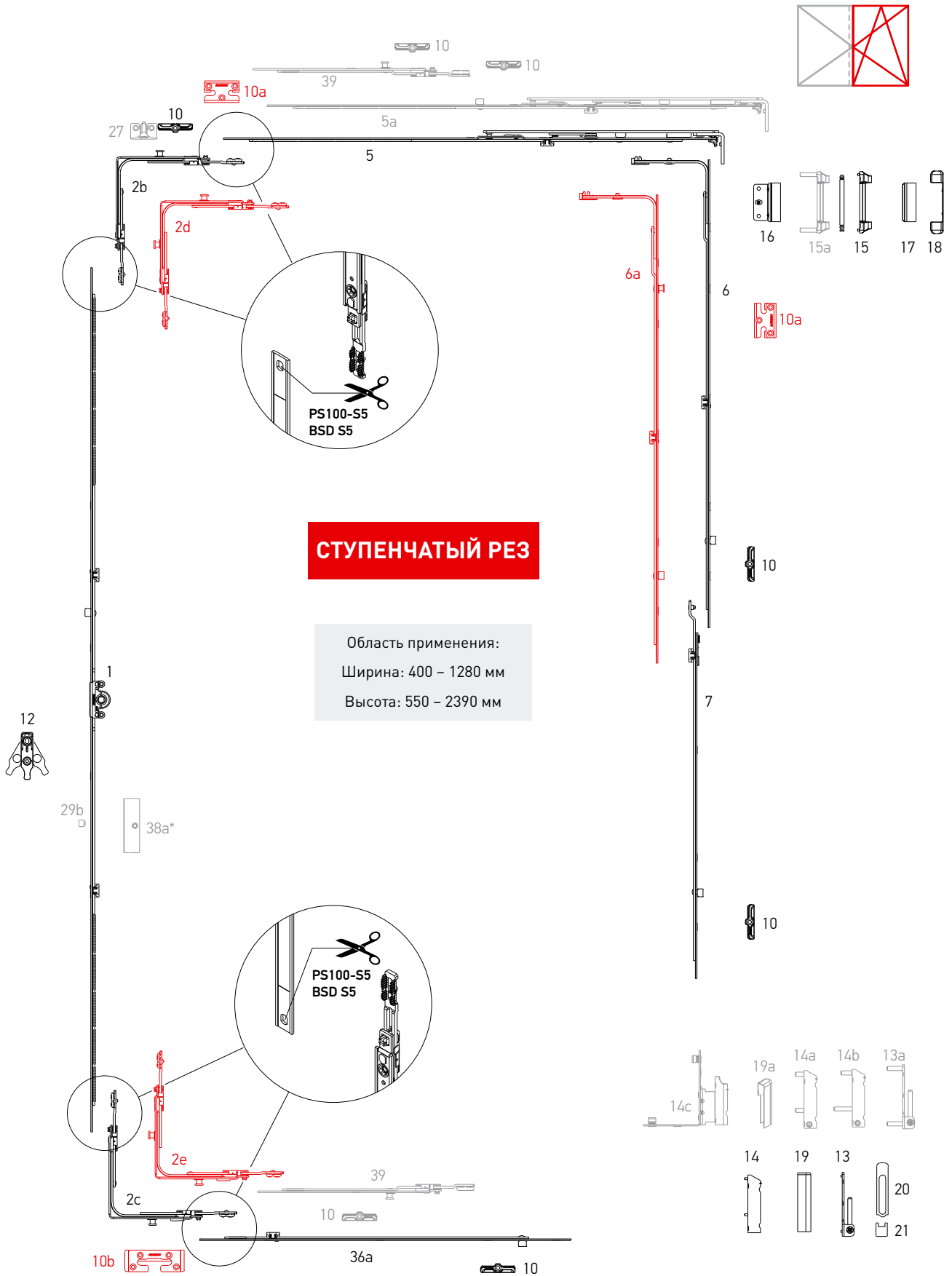




Штуповое открывание

Варианты комплектов фурнитуры

Основная створка



СТУПЕНЧАТЫЙ РЕЗ

Область применения:
 Ширина: 400 – 1280 мм
 Высота: 550 – 2390 мм

* – только с приводом K1002-21-N03



Штульповое открывание

СТУПЕНЧАТЫЙ РЕЗ

 Варианты комплектов
 фурнитуры

№	Наименование	Диапазон применения по ширине	Диапазон применения по высоте	Артикул
1	Привод 1, L=520, 551-750	—	551-750	K1001-04-N03
	Привод 2, L=1000, 751-1230, 1 ML	—	751-1230	K1001-09-N03
	Привод 3, L=1200, 950-1430, 1 ML	—	950-1430	K1001-11-N03
	Привод 5, L=1680, 1431-1910, 2 ML	—	1431-1910	K1001-16-N03
	Привод 6, L=2160, 1911-2390, 3 ML	—	1911-2390	K1001-21-N03
2b	Угловая передача, 1 MR, 115x115	400-1280	450-2390	K2025-00-N03
2c	Угловая передача, нижняя, 1 MR, 115x115	400-1280	450-2390	K2028-00-N03
2d	Угловая передача, 2 MR, 115x115	400-1280	450-2390	K2032-00-N03
2e	Угловая передача, нижняя, 2 MR, 115x115	400-1280	450-2390	K2029-00-N03
2f	Угловая передача для штульповой створки, нижняя, 1 MR, 115x115	400-1280	550-2390	K2030-00-N03
5	Ножницы 1, L=485, 400-600	400-600	—	K3001-05-N03
	Ножницы 2, L=685, 601-800	601-800	—	K3001-07-N03
	Ножницы 3, L=925, 801-1040, 1 ML	801-1040	—	K3001-09-N03
	Ножницы 4, L=1165, 1041-1280, 1 ML	1041-1280	—	K3001-11-N03
5a	Ножницы 2, L=685, 601-800, 1 ML	601-800	—	K3001-57-N03
6	Средний запор L=400, 1 ML	600-1000	600-1000	K4001-04-N03
	Средний запор L=650, 1 ML	850-1250	850-1250	K4001-06-N03
	Средний запор L=720, 1 ML	920-1320	920-1320	K4001-07-N03
	Средний запор L=820, 1 ML	1251-1430	1251-1430	K4001-08-N03
	Средний запор L=1130, 2 ML	—	1251-1730	K4001-11-N03
6a	Средний запор L=400, 1 MR + 1 ML	600-1000	600-1000	K4008-04-N03
	Средний запор L=650, 1 MR + 1 ML	850-1250	850-1250	K4008-06-N03
	Средний запор L=820, 1 MR + 1 ML	1251-1430	1251-1430	K4008-08-N03
	Средний запор L=1130, 1 MR + 2 ML	—	1251-1730	K4008-11-N03
7	Удлинитель среднего запора, 1 ML, 480 мм	—	1710-2210	K4005-05-N03
	Удлинитель среднего запора, 1 ML, 680 мм	—	2231-2390	K4005-07-N03
10	Запорная пластина	—	—	***
10a	Запорная пластина противвзломная	—	—	***
10b	Запорно-откидная противвзломная пластина	—	—	***
12	Микролифт-блокиратор	—	751-2390	A7001-00-N03
13	Опора нижней петли 3x3	—	—	A5002-00-N03
13a	Опора нижней петли 6x22	—	—	A5004-00-N03
14	Нижняя петля створки 3x5	—	—	A5003-00-N03
14a	Нижняя петля створки с регулировкой на прижим 6x12	—	—	A5006-00-N03
14b	Нижняя петля створки с регулировкой на прижим 6x16/26	—	—	A5007-00-N03
14c	Фальцевая петля 20/9 левая	—	—	A5009-09-L03
	Фальцевая петля 20/9 правая	—	—	A5009-09-R03
	Фальцевая петля 20/13 левая	—	—	A5009-13-L03
	Фальцевая петля 20/13 правая	—	—	A5009-13-R03
15	Опора верхней петли 3x3	—	—	A5001-00-N03



Штульповое открывание

СТУПЕНЧАТЫЙ РЕЗ

 Варианты комплектов
 фурнитуры

№	Наименование	Диапазон применения по ширине	Диапазон применения по высоте	Артикул
15a	Опора верхней петли 6x24	—	—	A5005-00-N03
16	Петля ножниц	—	—	K5001-**-N03
17	Декоративная накладка ножничной петли	—	—	A7004-10-N*
18	Декоративная накладка опоры верхней петли	—	—	A7005-10-N*
19	Декоративная накладка нижней петли створки	—	—	A7006-10-N*
19a	Декоративная накладка фальцевой петли створки, левая / правая	—	—	A7009-00-L/R*
20	Декоративная накладка опоры нижней петли длинная	—	—	A7008-10-N*
21	Декоративная накладка опоры нижней петли малая	—	—	A7007-10-N*
22	Поворотные ножницы	—	—	K5002-00-N03
22a	Поворотные ножницы 12/20-13 лево/право	—	—	K5014-13-L/R03
	Поворотные ножницы 12/20-9 лево/право	—	—	K5014-09-L/R03
	Поворотные ножницы 12/20-13 лево/право	—	—	S5001-13-L03/R
	Поворотные ножницы 12/20-9 лево/право	—	—	S5001-09-L03/R
23a	Опора микролифта-блокиратора для штульповой створки	—	—	A6001-00-N03
24	Штульповый привод 1 L=520, 551-750	—	551-750	K1002-04-N03
	Штульповый привод 2 L=720, 751-950	—	751-950	K1002-06-N03
	Штульповый привод 3 L=1200, 951-1430	—	951-1430	K1002-11-N03
	Штульповый привод 4 L=1680, 1431-1910	—	1431-1910	K1002-16-N03
	Штульповый привод 5 L=2160, 1911-2390	—	1911-2390	K1002-21-N03
27	Микрощелевое проветривание	—	—	***
29a	Балконная защелка для штульпового привода	—	1911-2390	A7047-00-N03
29b	Цапфа балконной защелки	—	—	A7207-00-N03
30	Скрытый прижим, створочная часть	—	—	A7056-00-N03
31	Скрытый средний прижим, рамная часть	—	—	A7057-**-N03
31a	Средний наружный прижим (белый)	—	—	A7185-00-N01
	Средний наружный прижим (коричневый)	—	—	A7185-00-N02
	Средний наружный прижим (серый антрацит)	—	—	A7185-00-N09
36a	Линейный удлинитель 480 мм, 1 ML	—	—	K4053-05-N03
	Линейный удлинитель 680 мм, 1 ML	—	—	K4053-07-N03
	Линейный удлинитель 880 мм, 2 ML	—	—	K4053-09-N03
38a	Магнитная балконная защелка, створочная часть	—	—	A7055-**-N03
38b	Магнитная балконная защелка для штульпового привода, рамная часть	—	—	A7054-00-N03
39	Линейный удлинитель 240 мм, 1 MR	—	—	K4050-02-N03
	Линейный удлинитель 480 мм, 1 MR	—	—	K4050-05-N03

* – декоративные накладки в других цветовых вариантах смотрите на стр. 27

** – согласно смещению оси фурнитурного паза (9 мм, 10 мм, 13 мм, 14 мм)

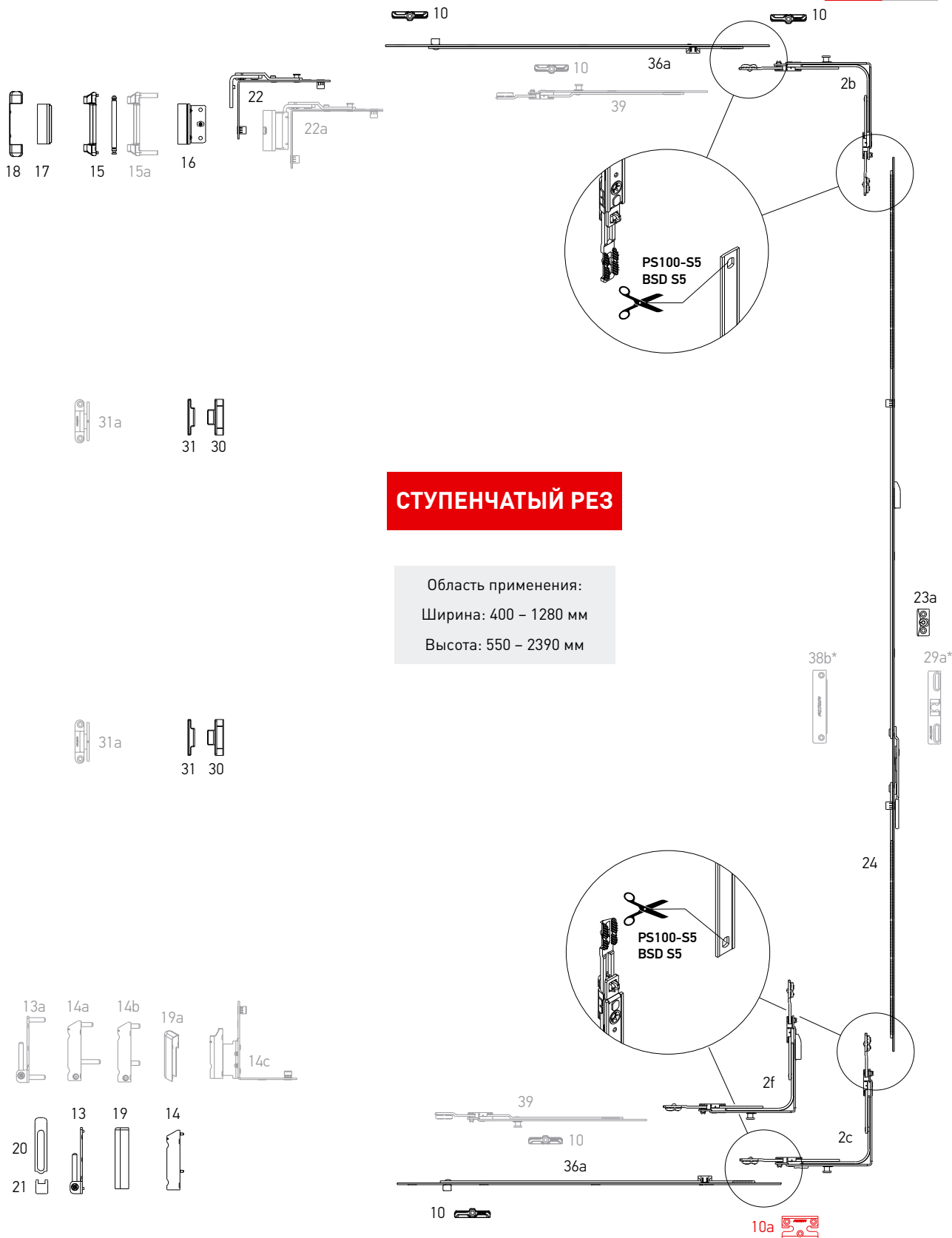
*** – смотрите раздел "Профилезависимые элементы" технического каталога KOMFORT LINE K-3



Штупльовое открывание "First Tilt"

Варианты комплектов фурнитуры

Штупльовая створка "First Tilt"



СТУПЕНЧАТЫЙ РЕЗ

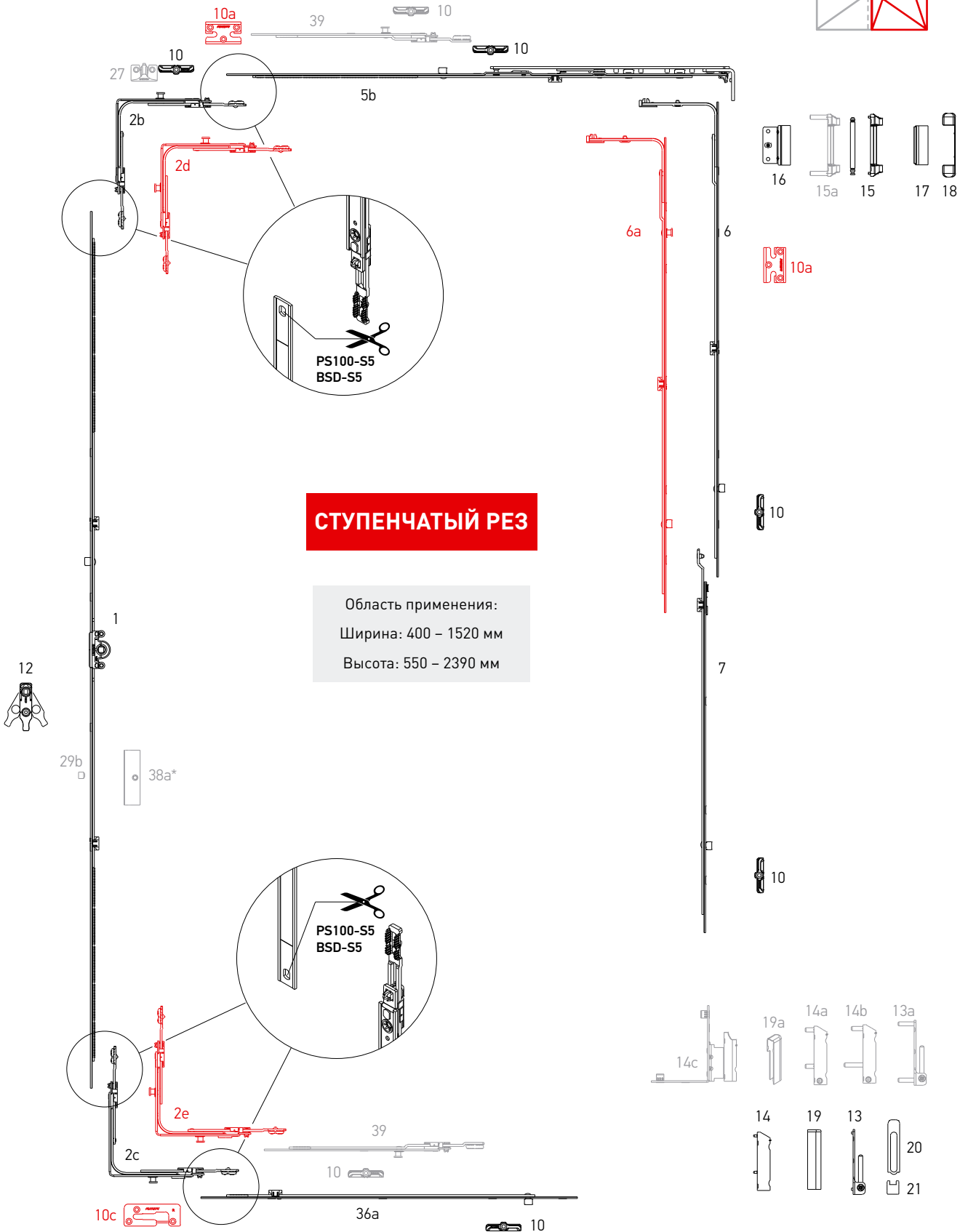
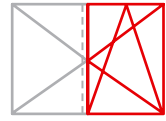
Область применения:
 Ширина: 400 – 1280 мм
 Высота: 550 – 2390 мм



Штуповое открывание “First Tilt”

Варианты комплектов фурнитуры

Основная створка “First Tilt”





Штульповое открывание "First Tilt"

СТУПЕНЧАТЫЙ РЕЗ

 Варианты комплектов
 фурнитуры

№	Наименование	Диапазон применения по ширине	Диапазон применения по высоте	Артикул
1	Привод 1, L=520, 551-750	—	551-750	K1001-04-N03
	Привод 2, L=1000, 751-1230, 1 ML	—	751-1230	K1001-09-N03
	Привод 3, L=1200, 950-1430, 1 ML	—	950-1430	K1001-11-N03
	Привод 5, L=1680, 1431-1910, 2 ML	—	1431-1910	K1001-16-N03
	Привод 6, L=2160, 1911-2390, 3 ML	—	1911-2390	K1001-21-N03
2b	Угловая передача, 1 MR, 115x115	400-1280	450-2390	K2025-00-N03
2c	Угловая передача, нижняя, 1 MR, 115x115	400-1280	450-2390	K2028-00-N03
2d	Угловая передача, 2 MR, 115x115	400-1280	450-2390	K2032-00-N03
2e	Угловая передача, нижняя, 2 MR, 115x115	400-1280	450-2390	K2029-00-N03
2f	Угловая передача для штульповой створки, нижняя, 1 MR, 115x115	400-1280	550-2390	K2030-00-N03
5b	Ножницы 1, "First Tilt", L=485, 400-600	400-600	—	K3014-05-N03
	Ножницы 2, "First Tilt", L=685, 601-800	601-800	—	K3014-07-N03
	Ножницы 3, "First Tilt", L=915, 801-1040, 1 ML	801-1040	—	K3014-09-N03
	Ножницы 4, "First Tilt", L=1165, 1041-1280, 1 ML	1041-1280	—	K3014-11-N03
6	Средний запор L=400, 1 ML	—	600-1000	K4001-04-N03
	Средний запор L=650, 1 ML	—	850-1250	K4001-06-N03
	Средний запор L=720, 1 ML	—	920-1320	K4001-07-N03
	Средний запор L=820, 1 ML	—	1251-1430	K4001-08-N03
	Средний запор L=1130, 2 ML	—	1251-1730	K4001-11-N03
6a	Средний запор L=400, 1 MR + 1 ML	—	600-1000	K4008-04-N03
	Средний запор L=650, 1 MR + 1 ML	—	850-1250	K4008-06-N03
	Средний запор L=820, 1 MR + 1 ML	—	1251-1430	K4008-08-N03
	Средний запор L=1130, 1 MR + 2 ML	—	1251-1730	K4008-11-N03
7	Удлинитель среднего запора, 1 ML, 480 мм	—	850-1230	K4005-05-N03
	Удлинитель среднего запора, 1 ML, 680 мм	—	1231-1430	K4005-07-N03
10	Запорная пластина	—	—	***
10a	Запорная пластина противовзломная	—	—	***
10c	Запорно-откидная пластина "First Tilt", лево / право	—	—	***
12	Микролифт-блокиратор	—	751-2390	A7001-00-N03
13	Опора нижней петли 3x3	—	—	A5002-00-N03
13a	Опора нижней петли 6x22	—	—	A5004-00-N03
14	Нижняя петля створки 3x5	—	—	A5003-00-N03
14a	Нижняя петля створки с регулировкой на прижим 6x12	—	—	A5006-00-N03
14b	Нижняя петля створки с регулировкой на прижим 6x12/26	—	—	A5007-00-N03
14c	Фальцевая петля 20/9 левая	—	—	A5009-09-L03
	Фальцевая петля 20/9 правая	—	—	A5009-09-R03
	Фальцевая петля 20/13 левая	—	—	A5009-13-L03
	Фальцевая петля 20/13 правая	—	—	A5009-13-R03
15	Опора верхней петли 3x3	—	—	A5001-00-N03



Штульповое открывание “First Tilt”

СТУПЕНЧАТЫЙ РЕЗ

 Варианты комплектов
 фурнитуры

№	Наименование	Диапазон применения по ширине	Диапазон применения по высоте	Артикул
15a	Опора верхней петли 6x24	—	—	A5005-00-N03
16	Петля ножниц	—	—	***
17	Декоративная накладка ножничной петли	—	—	A7004-10-N*
18	Декоративная накладка опоры верхней петли	—	—	A7005-10-N*
19	Декоративная накладка нижней петли створки	—	—	A7006-10-N*
19a	Декоративная накладка фальцевой петли створки, левая / правая	—	—	A7009-00-L/R*
20	Декоративная накладка опоры нижней петли длинная	—	—	A7008-10-N*
21	Декоративная накладка опоры нижней петли малая	—	—	A7007-10-N*
22	Поворотные ножницы	—	—	K5002-00-N03
22a	Поворотные ножницы 12/20-13 лево/право	—	—	K5014-13-L/R03
	Поворотные ножницы 12/20-9 лево/право	—	—	K5014-09-L/R03
	Поворотные ножницы 12/20-13 лево/право	—	—	S5001-13-L03/R
	Поворотные ножницы 12/20-9 лево/право	—	—	S5001-09-L03/R
23a	Опора микролифта-блокиратора для штульповой створки	—	—	***
24	Штульповый привод 1 L=520, 551-750	—	551-750	K1002-04-N03
	Штульповый привод 2 L=720, 751-950	—	751-950	K1002-06-N03
	Штульповый привод 3 L=1200, 951-1430	—	951-1430	K1002-11-N03
	Штульповый привод 4 L=1680, 1431-1910	—	1431-1910	K1002-16-N03
	Штульповый привод 5 L=2160, 1911-2390	—	1911-2390	K1002-21-N03
27	Микрощелевое проветривание	—	—	***
29a	Балконная защелка для штульпового привода	—	1911-2390	A7047-00-N03
29b	Цапфа балконной защелки	—	—	A7207-00-N03
30	Скрытый прижим, створочная часть	—	—	A7056-00-N03
31	Скрытый средний прижим, рамная часть	—	—	A7057-**-N03
31a	Средний наружный прижим (белый)	—	—	A7185-00-N01
	Средний наружный прижим (коричневый)	—	—	A7185-00-N02
	Средний наружный прижим (серый антрацит)	—	—	A7185-00-N09
36a	Линейный удлинитель 480 мм, 1 ML	—	—	K4053-05-N03
	Линейный удлинитель 680 мм, 1 ML	—	—	K4053-07-N03
	Линейный удлинитель 880 мм, 2 ML	—	—	K4053-09-N03
38a	Магнитная балконная защелка, створочная часть	—	—	A7055-**-N03
38b	Магнитная балконная защелка для штульпового привода	—	—	A7054-13-N03
39	Линейный удлинитель 240 мм, 1 MR	—	—	K4050-02-N03
	Линейный удлинитель 480 мм, 1 MR	—	—	K4050-05-N03

* – декоративные наклейки в других цветовых вариантах смотрите на стр. 27

** – согласно смещению оси фурнитурного паза (9 мм, 10 мм, 13 мм, 14 мм)

*** – смотрите раздел “Профилезависимые элементы” технического каталога KOMFORT LINE K-3

AXOR[®]

KOMFORT LINE K-3

Smart&Quick

Шаблоны

Гильотины

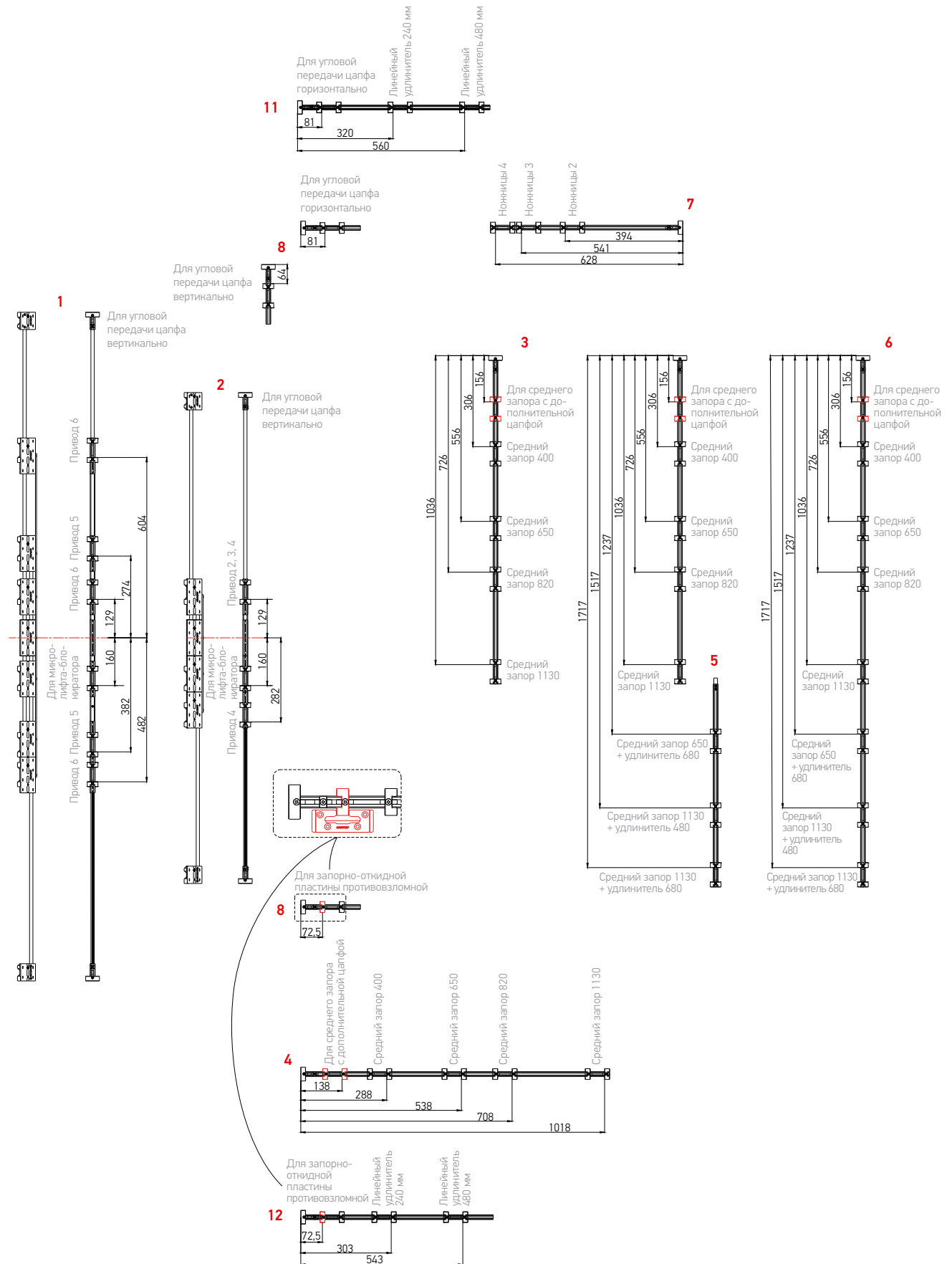
Регулировочные ключи

AXOR



Информация для настройки шаблонов

Шаблоны / Гильотины
Регулировочные ключи

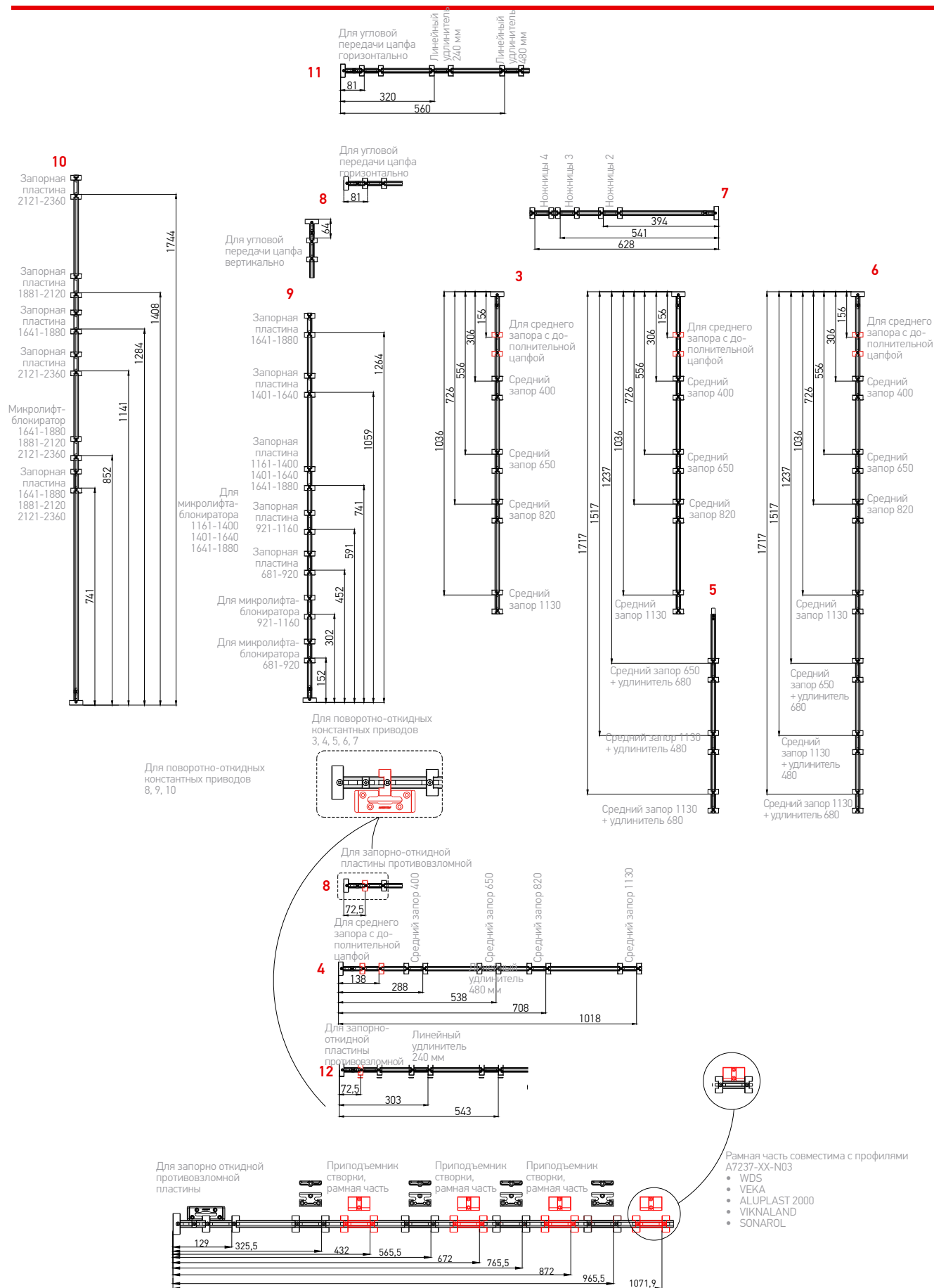


Все размеры по настройке шаблонов – рекомендованные, и подлежат проверке при запуске производства.



Информация для настройки шаблонов константных приводов

Шаблоны / Гильотины
Регулировочные ключи



Все размеры по настройке шаблонов – рекомендованные, и подлежат проверке при запуске производства.



Шаблоны для запорных пластин

 Шаблоны / Гильотины
 Регулировочные ключи

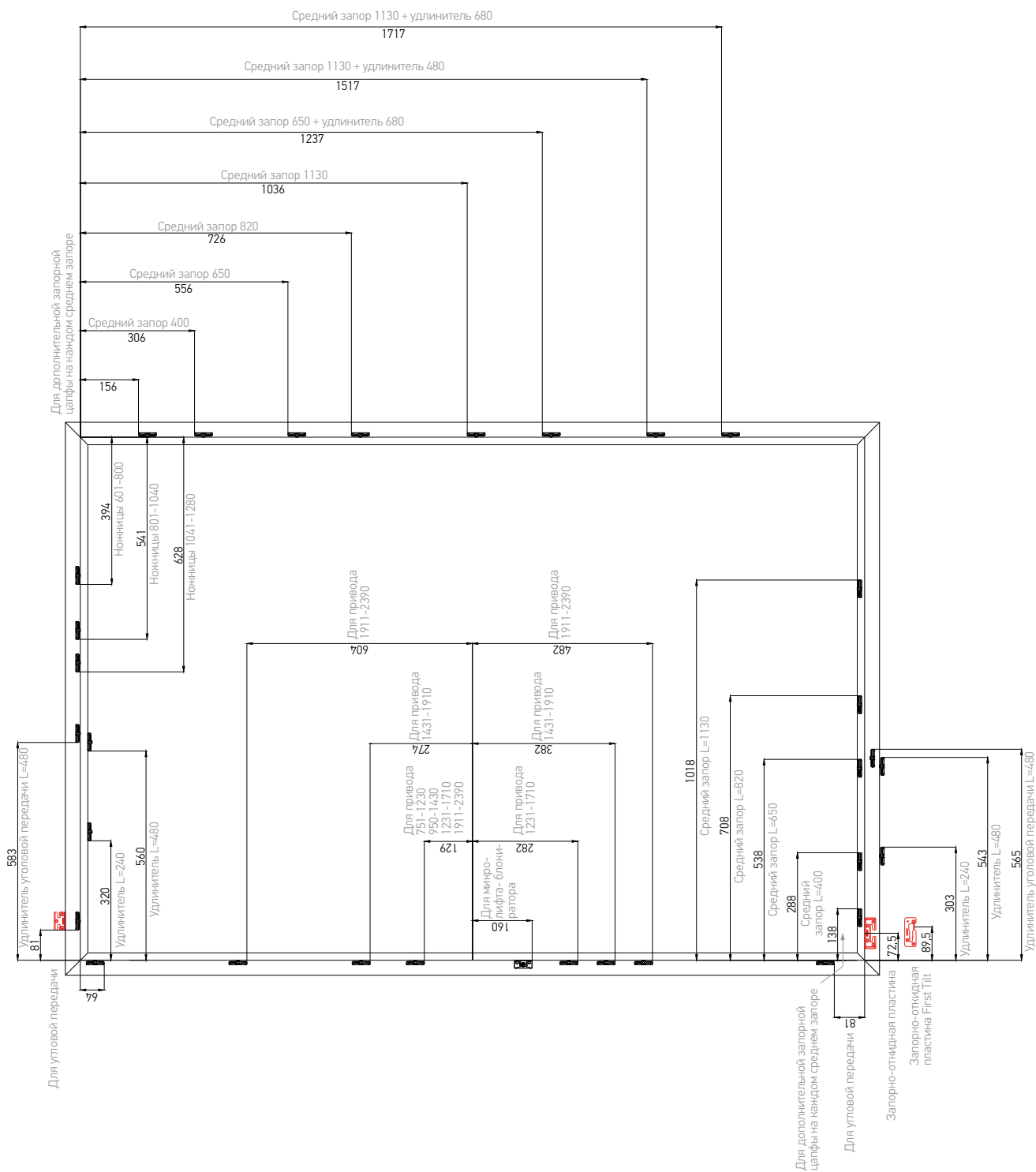
№	Наименование	Назначение	Артикул шаблона
1	Шаблон телескопический GV 2	Для поворотного-откидного привода 5, 6, положение ручки центральное	A7024-02-N00
2	Шаблон телескопический GV 1	Для поворотного-откидного привода 2,3,4, положение ручки центральное	A7024-01-N00
3	Шаблон линейный MLV	Для средних запоров всех типоразмеров, установленных вертикально	A7026-00-N00
4	Шаблон линейный MLH	Для средних запоров всех типоразмеров, установленных горизонтально	A7028-00-N00
5	Шаблон линейный MLEV + MLV	Для удлинителей средних запоров всех типоразмеров, установленных вертикально. Для средних запоров всех типоразмеров, установленных вертикально (комплект)	A7027-00-N00
6	Шаблон линейный MLMLEV	Для средних запоров всех типоразмеров, установленных вертикально. Для удлинителей средних запоров всех типоразмеров.	A7231-00-N00
7	Шаблон линейный SA	Для ножниц всех типоразмеров	A7032-00-N00
8	Шаблон линейный CTCP 1	Для угловой передачи стандарт с вертикальной запорной цапфой	A7025-00-N00
9	Шаблон линейный CG	Для поворотного-откидного константного привода 3, 4, 5, 6, 7	A7065-01-N00
10	Шаблон линейный CG	Для поворотного-откидного константного привода 8, 9, 10	A7065-02-N00
11	Шаблон линейный EL-T	Для линейного удлинителя с захватом	A7229-00-N00
12	Шаблон линейный EL-B	Для линейного удлинителя с захватом, низ	A7230-00-N00
13	Шаблон запорных пластин для приподъемника створки	Для линейных удлинителей с приподъемниками	A7257-00-N03



Расположение запорных пластин

Шаблоны / Гильотины
Регулировочные ключи

Расположение запорных пластин

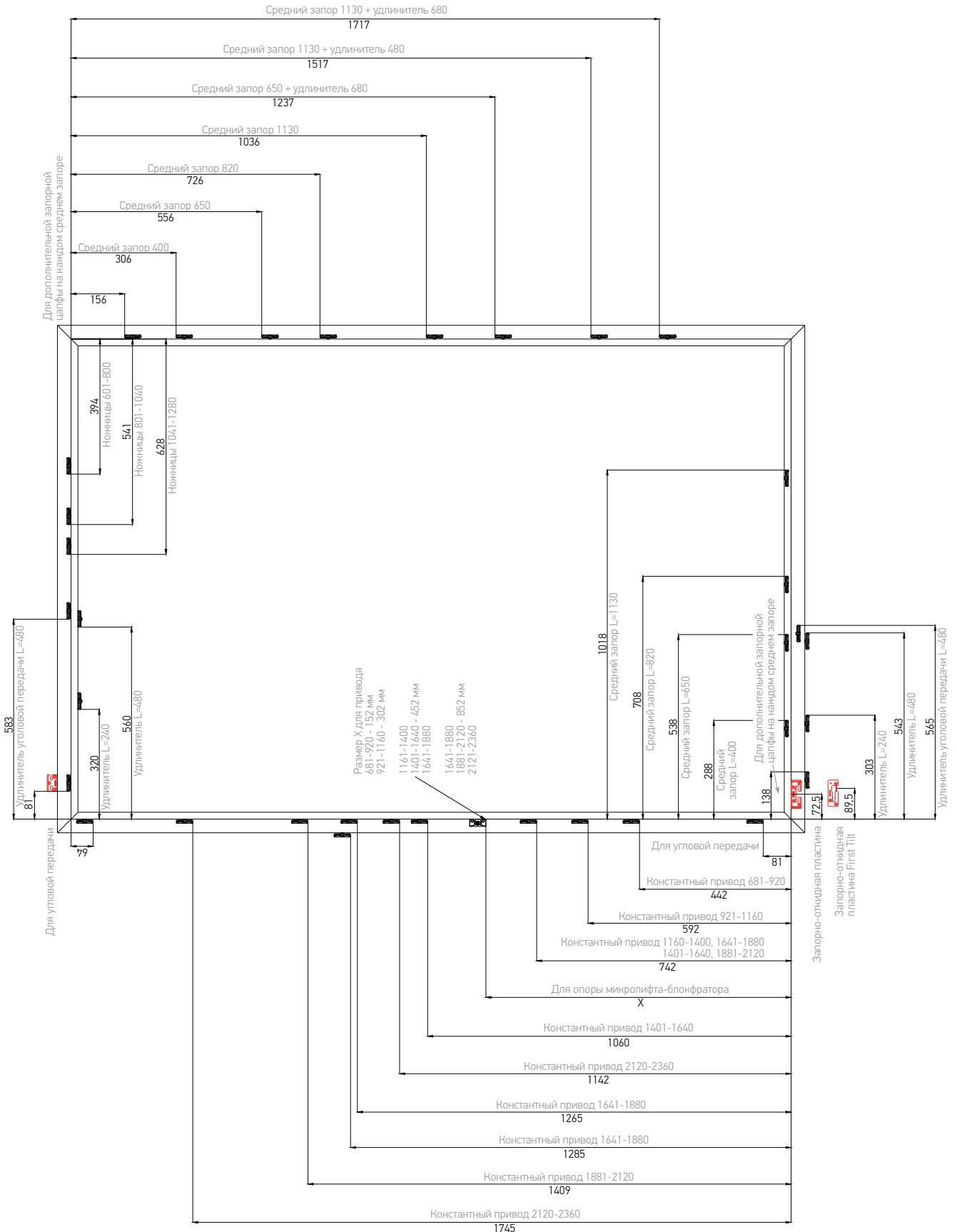




Расположение запорных пластин

Шаблоны / Гильотины
Регулировочные ключи

Расположение запорных пластин при использовании константных приводов

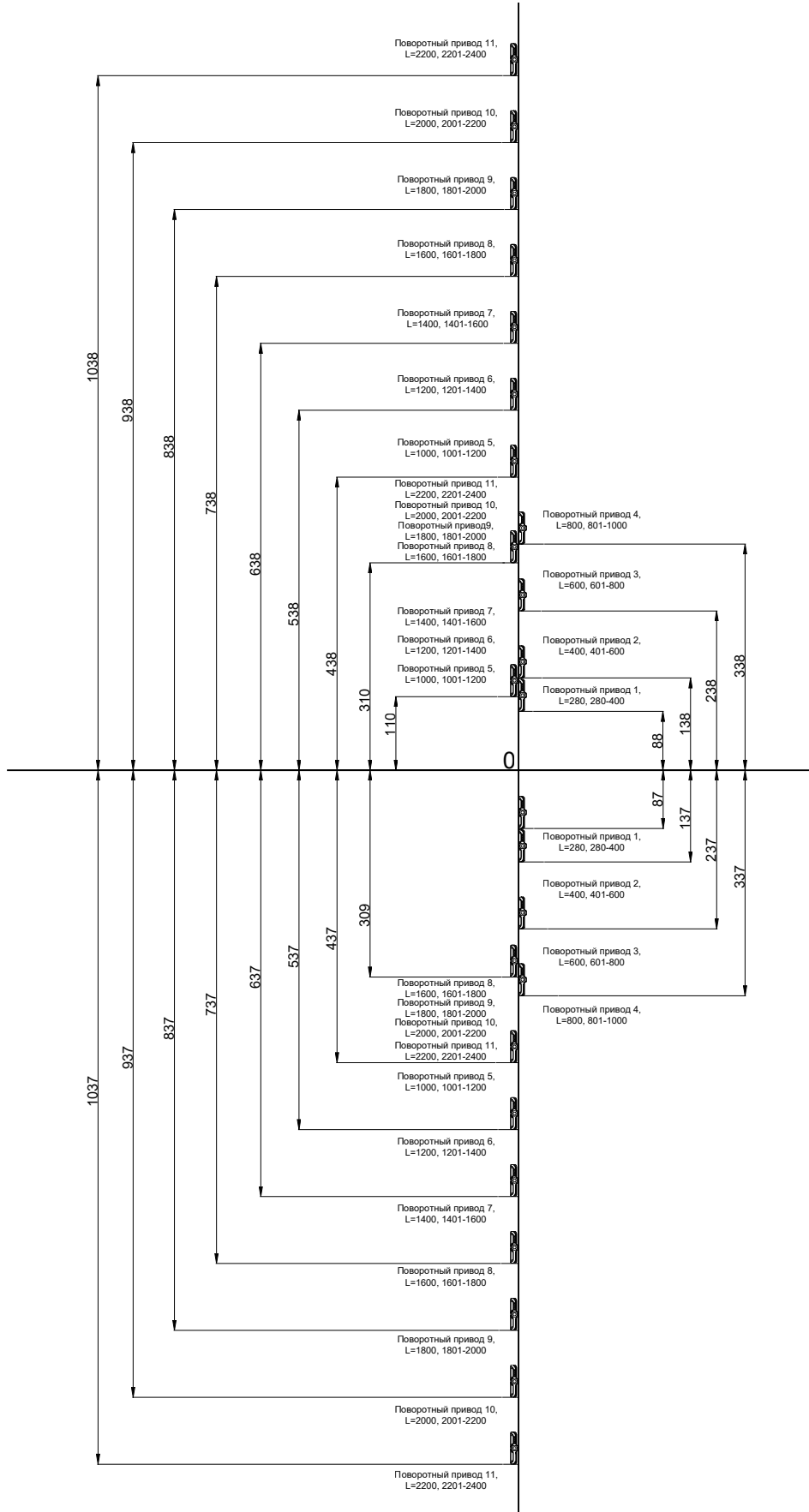




Расположение запорных пластин

Шаблоны / Гильотины
Регулировочные ключи

Расположение запорных пластин при использовании поворотных приводов, дорнмасс 15 мм

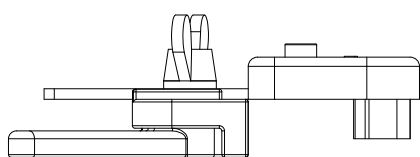
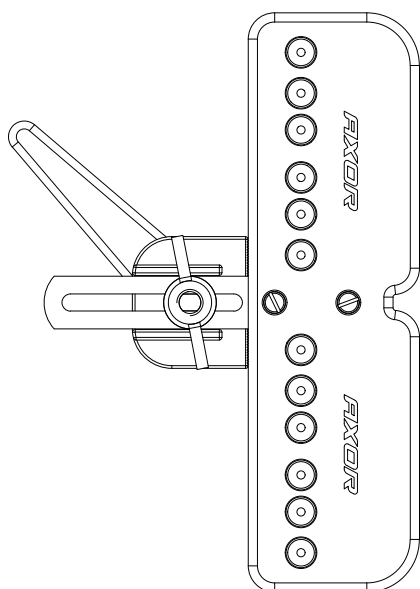




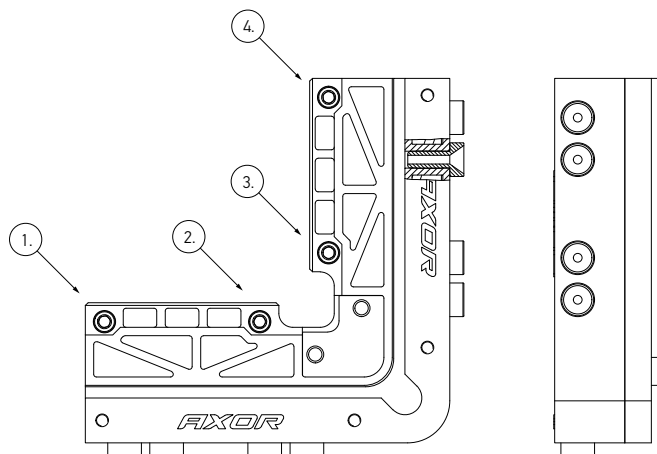
Шаблоны для петель

Шаблоны / Гильотины
Регулировочные ключи

Шаблон для петель рамы



Шаблон для петли створки

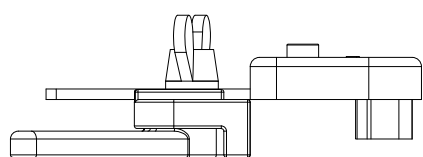
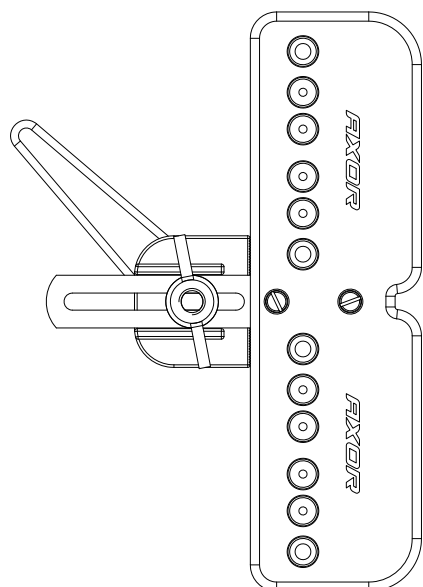
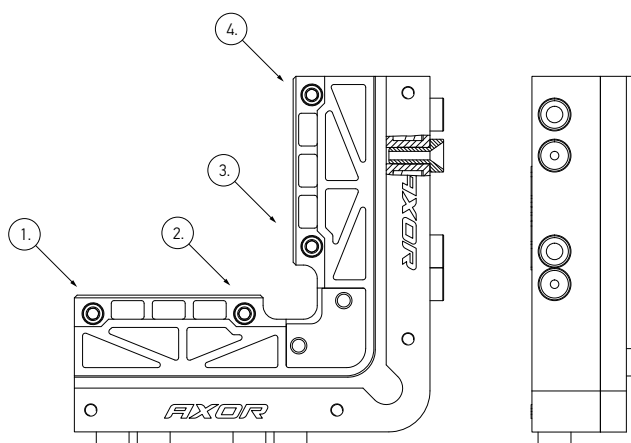


1-4. Регулировочные винты предназначены для фиксации шаблона в фурнитурном пазе створки.

Регулировочная пластина



Наименование	Профильная система	Назначение	Инструмент		Артикул
Шаблон для петель рамы	12/20	Для сверления отверстий под опору верхней и нижней петли	сверло Ø3	50	A7002-00-N09
Шаблон для петель рамы	12/21	Для сверления отверстий под опору верхней и нижней петли	сверло Ø3	50	A7002-20-N09
Шаблон для петель створки	12/20-13; 12/20-9	Для сверления отверстий под врезную петлю в напаве створки	сверло Ø3	80	A7003-00-N09
Шаблон для петель створки	12/21-13; 12/21-9	Для сверления отверстий под врезную петлю в напаве створки	сверло Ø3	80	A7003-20-N09
Регулировочная пластина 0,5 мм	—	Для регулировки шаблона створки	—	1	10073-05-N08
Регулировочная пластина 0,7 мм	—	Для регулировки шаблона створки	—	1	10073-07-N08
Регулировочная пластина 1 мм	—	Для регулировки шаблона створки	—	1	10073-10-N08


Шаблоны для петель до 130 кг
Шаблон для петель рамы 130 кг

Шаблон для петли створки 130 кг


1-4. Регулировочные винты предназначены для фиксации шаблона в фурнитурном пазе створки.

Регулировочная пластина

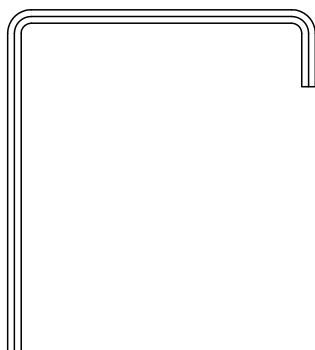

Наименование	Профильная система	Назначение	Инструмент		Артикул
Шаблон для петель рамы 130 кг	12/20	Для сверления отверстий под опору верхней и нижней петли	сверло Ø3/6	50	A7002-10-N09
Шаблон для петель рамы 130 кг	12/21	Для сверления отверстий под опору верхней и нижней петли	сверло Ø3/6	50	A7002-30-N09
Шаблон для петель створки 130 кг	12/20-13; 12/20-9	Для сверления отверстий под врезную петлю в напаве створки	сверло Ø3/6	80	A7003-10-N09
Шаблон для петель створки 130 кг	12/21-13; 12/21-9	Для сверления отверстий под врезную петлю в напаве створки	сверло Ø3/6	80	A7003-30-N09
Регулировочная пластина 0,5 мм	—	Для регулировки шаблона створки	—	1	10073-05-N08
Регулировочная пластина 0,7 мм	—	Для регулировки шаблона створки	—	1	10073-07-N08
Регулировочная пластина 1 мм	—	Для регулировки шаблона створки	—	1	10073-10-N08



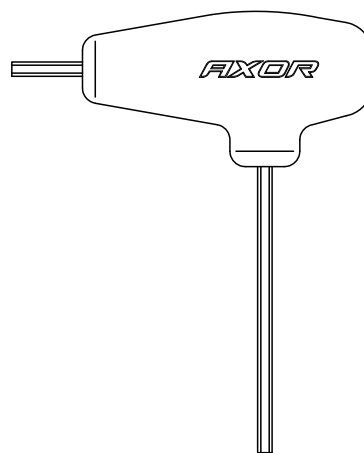
Регулировочные ключи

Шаблоны / Гильотины
Регулировочные ключи

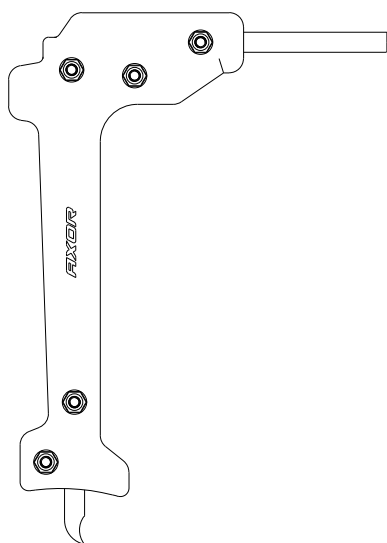
Шестигранный ключ U




Шестигранный ключ L



Монтажная ручка



Наименование	Группа продукта		Артикул
Шестигранный ключ U тип	K3-S+	100	A7020-00-N03
Шестигранный ключ L тип	K3-S+	12	A7021-00-N03
Монтажная ручка AXOR	K3-S+	1	A7179-00-N03

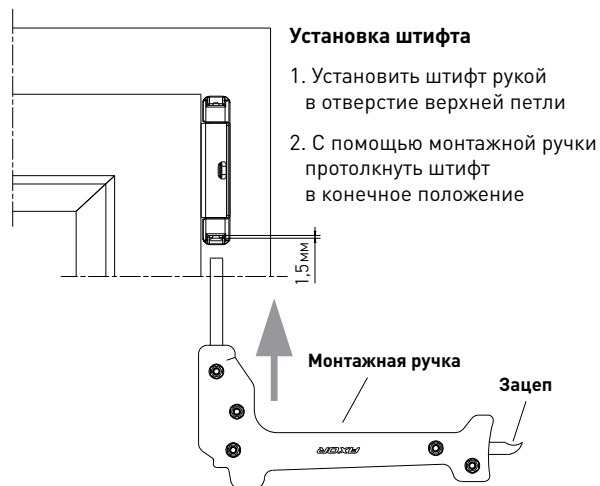


Указания по монтажу Регулировки

Установка створки

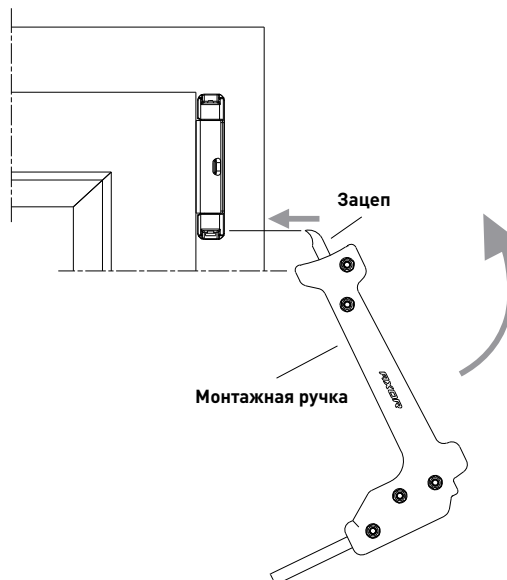
Штифт вставлять только в закрытом положении створки и в положении ручки "откинута".

Важно! После установки штифта перевести ручку в положение "закрыто".

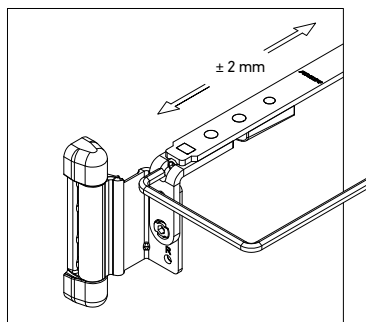
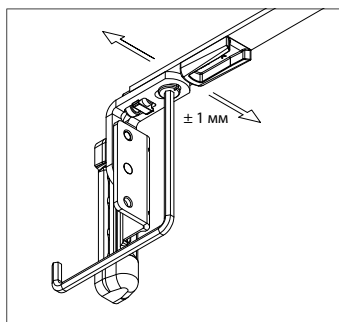


Снятие створки

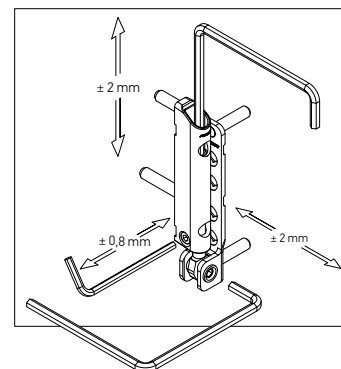
Штифт снимать только в закрытом положении створки и положении ручки "откинута" (вертикально). Затем, после снятия штифта, повернуть ручку в положение "открыто" и снять створку.



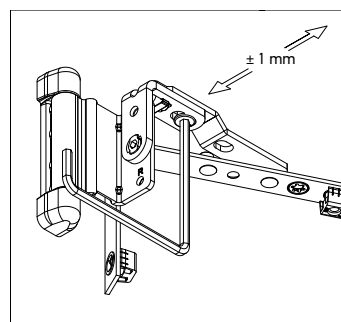
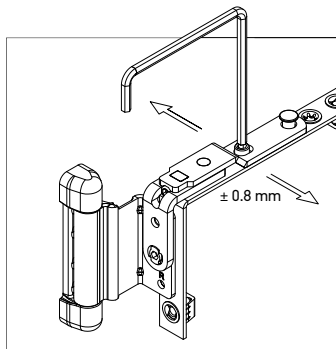
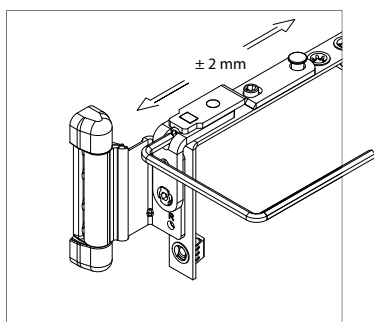
Ножницы поворотно-откидные



Нижняя петля



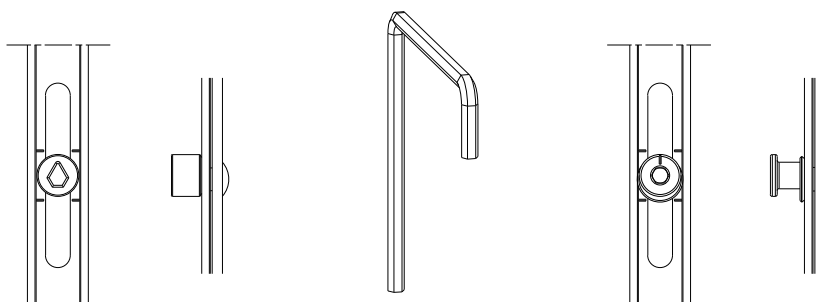
Поворотные ножницы





Запорная цапфа	ML	Направление вращения	Пределы регулировки
			+/-1

Запорная цапфа	MR	Направление вращения	Пределы регулировки
			+/-1

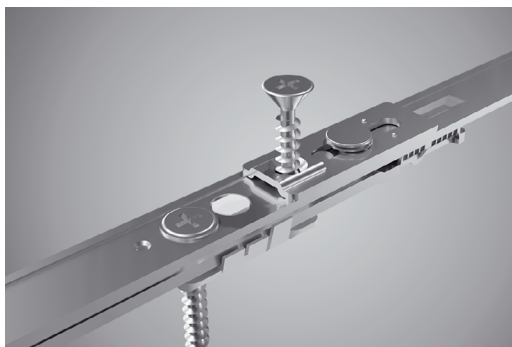
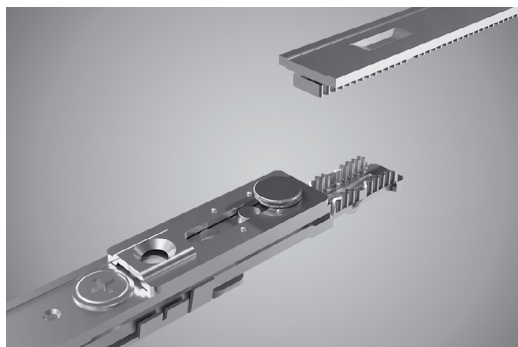
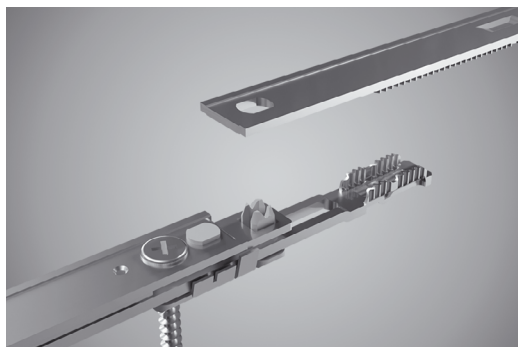


Рекомендации по монтажу петлевой группы

Для крепления петлевой группы рекомендуем просверлить отверстие сверлом 3мм в пластике и армировании, после чего закрепить петлю саморезами без бура.

Для нормальной нагрузки петли 100/130 кг НЕОБХОДИМО зафиксировать петлю так, чтобы ВСЕ саморезы DIN 7982 3,9 x 38 мм (4 шт) попадали в армирующий профиль рамы. В случае, если в армирующий профиль рамы попадают только 3 самореза, вес створки ограничен 80 кг, если только два самореза — 70 кг.



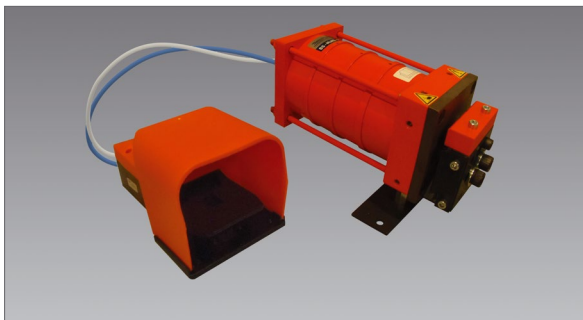
**Фиксация соединения****Прямой рез****Ступенчатый рез**



Гильотины

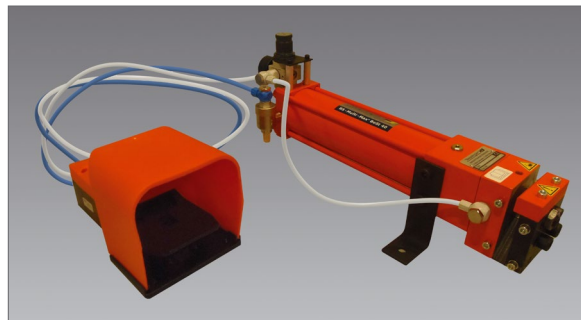
Шаблоны / Гильотины
Регулировочные ключи

Пневматические гильотины



BS - Multi - Max® PS 100

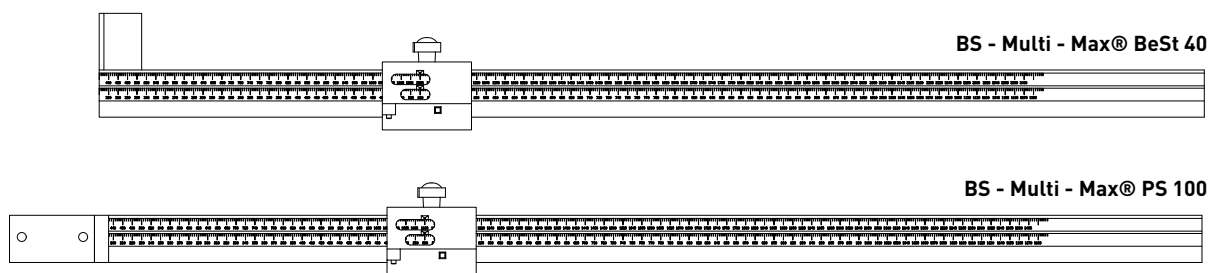
- Штамп со встроенным пневматическим приводом
- Прямые срезы
- Усиление штамповки при 6 bar15 kN
- Рабочее давление..... 6-8 bar
- Рабочее давление, макс.....8 bar
- Ножное управление
- Предназначен для небольшого производства



BS - Multi - Max® BeSt40

- Гидропневматический привод
- Прямые срезы
- Рабочее давление..... 6-8 bar
- Сила штанцевания при 6,75 bar40 kN
- Максимальная сила штанцевания60 kN
- Максимальное давление.....8 bar
- Ножное управление

Линейка для гильотины



Наименование	Артикул
Пневматическая гильотина BS-Multi-MAX BeSt40 с ножным управлением	BeSt40-SVGL20
Пневматическая гильотина BS-Multi-MAX PS100 с ножным управлением	PS100-4-G-A-O-2-O
Линейка для гильотины BS-Multi-MAX BeSt 40	A7041-01-N03
Линейка для гильотины BS-Multi-MAX PS100	A7041-02-N03
Линейка для гильотины для константных приводов K3, BS-Multi-MAX BeSt 40	A7041-05-L03/R03
Линейка для гильотины для константных приводов K3, BS-Multi-MAX PS100	A7041-06-L03/R03



Гильотины

Пневматические гильотины



PS100-3-S5-GL20

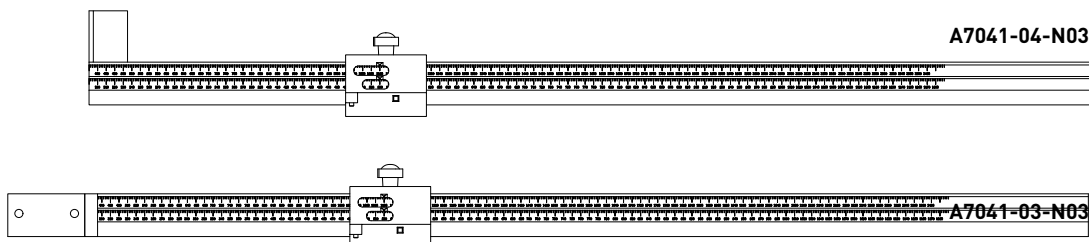
- Штмп со встроенным пневматическим приводом
- Ступенчатые срезы
- Усиление штамповки при 0,6 МПа (6 bar) 15 kN
- Рабочее давление..... 6 bar
- Рабочее давление, макс..... 1 МПа (10 bar)
- Ножное управление
- Предназначен для небольшого производства



BSD-S5-SHGL20

- Гидропневматический привод
- Ступенчатые срезы
- Рабочее давление..... 6-10 bar
- Сила штанцевания при 6 bar
- Несущее плечо 28 kN
- Ведущее плечо 18 kN
- Максимальное давление 10 bar
- Ножное управление

Линейка для гильотины



A7041-04-N03

A7041-03-N03

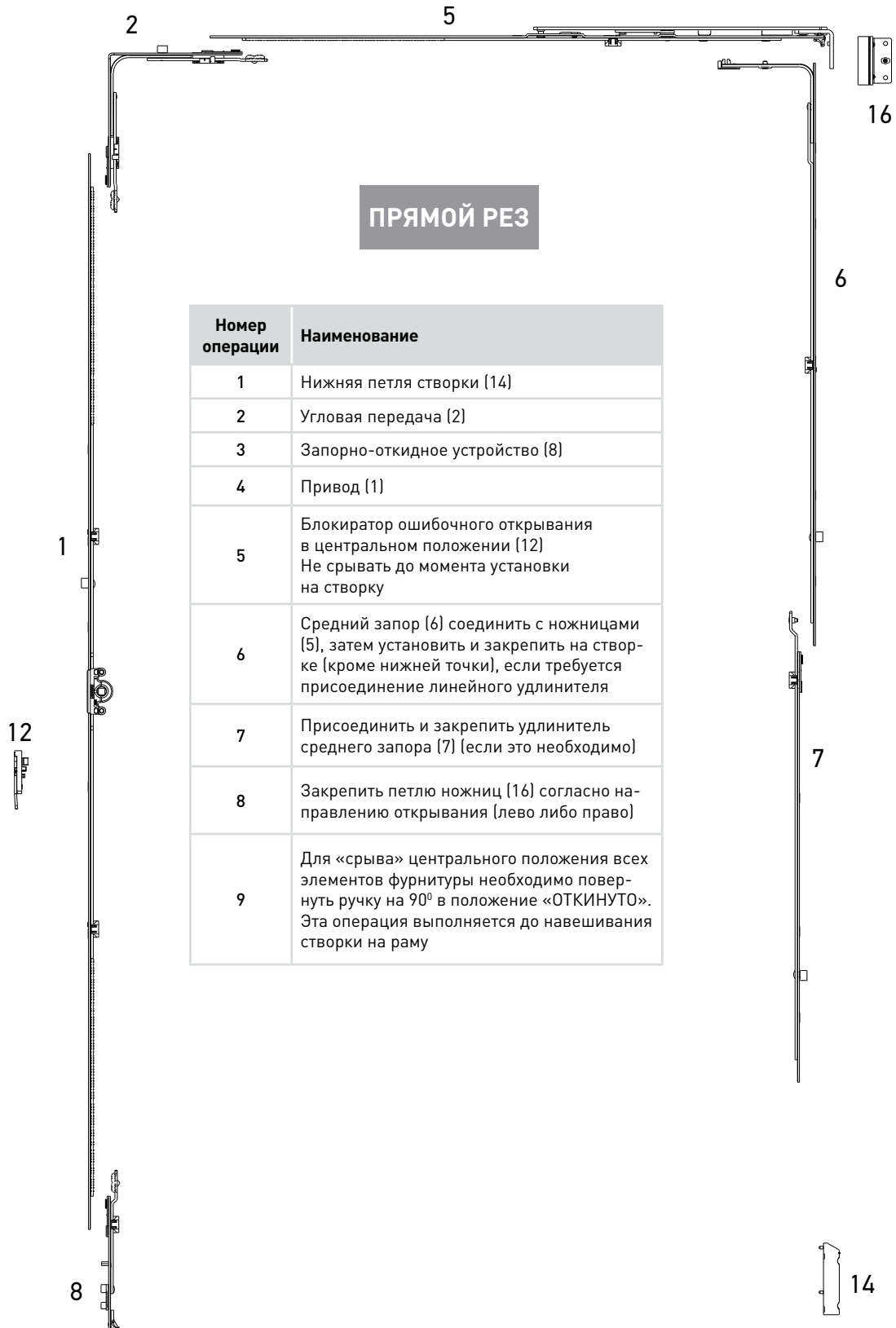
Наименование	Артикул
Пневматическая гильотина BSD-"S5-SHGL20 с ножным управлением	BSD-S5-SHGL20
Пневматическая гильотина BS-Multi-MAX PS100 с ножным управлением	PS100-3-S5-GL20
Линейка для гильотины BSD-S5-SHGL20	A7041-03-N03
Линейка для гильотины PS100-3-S5-GL20	A7041-04-N03



Последовательность монтажа на створке

Шаблоны / Гильотины
Регулировочные ключи

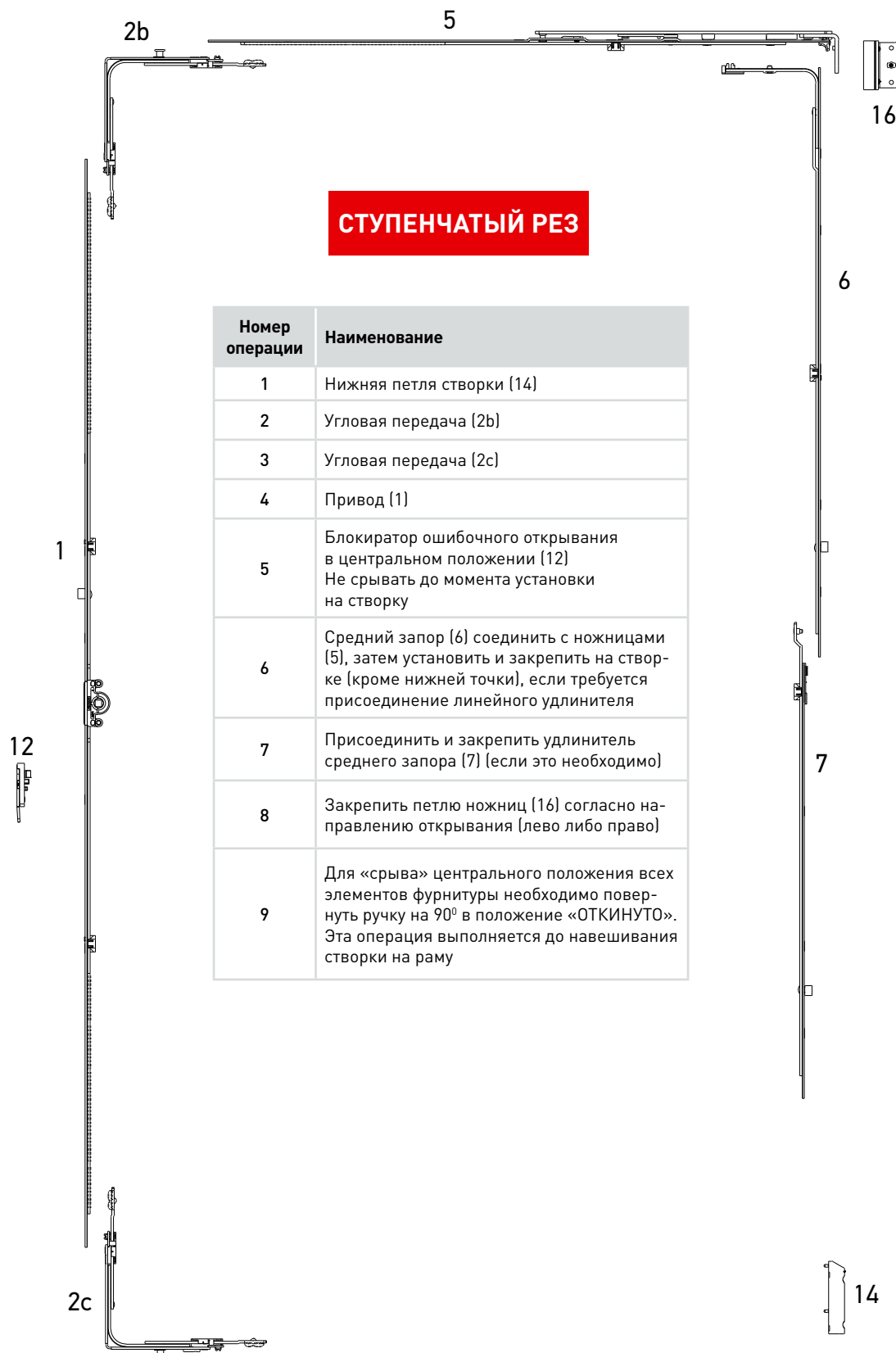
Последовательность монтажа на створке, прямой рез





Последовательность монтажа на створке

Последовательность монтажа на створке, ступенчатый рез

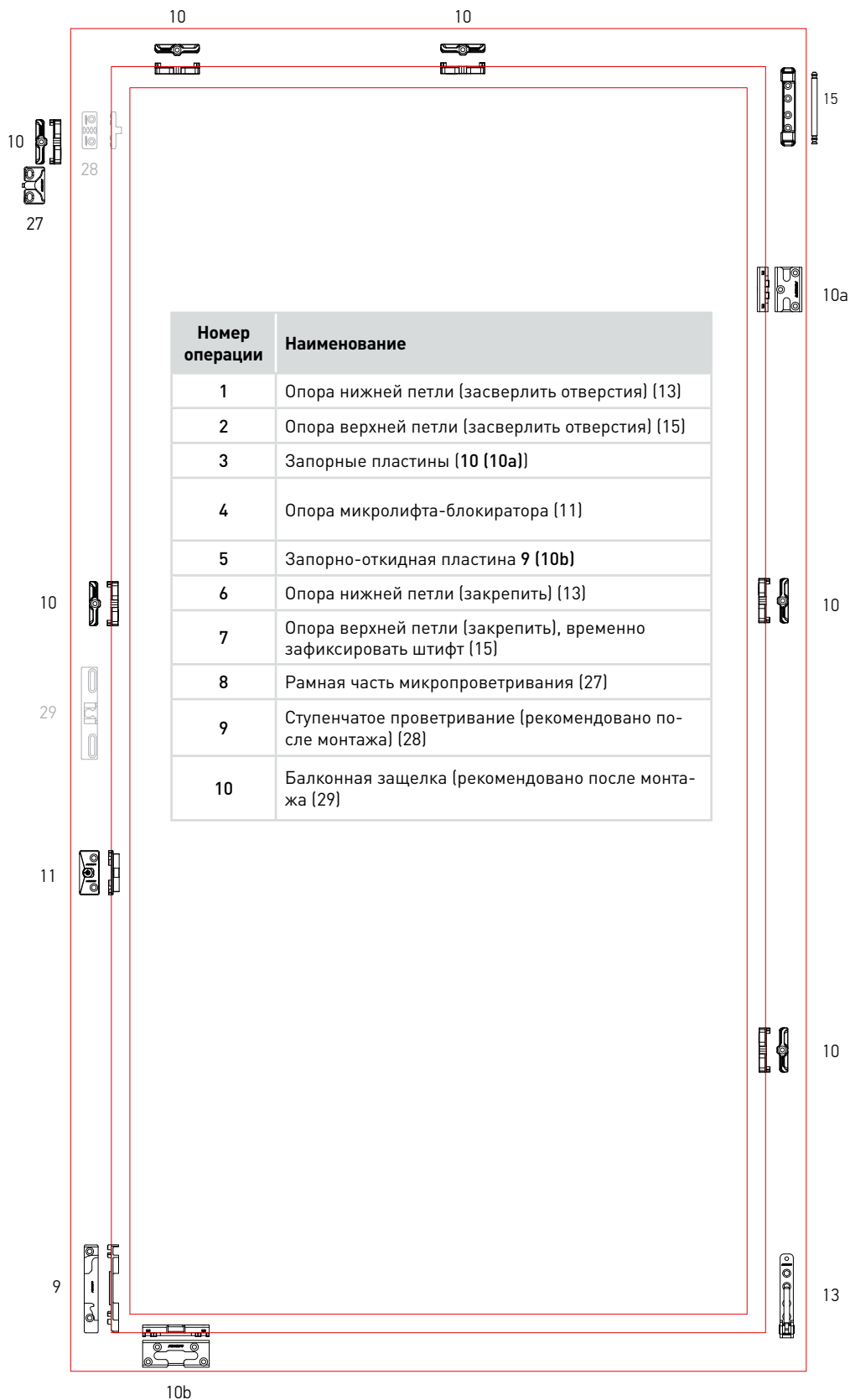




Последовательность монтажа на раме

Шаблоны / Гильотины
Регулировочные ключи

Последовательность монтажа на раме



AXOR[®]

KOMFORT LINE K-3

Smart&Quick

Профилезависимые
элементы

AXOR



Таблица артикулов

 Профилезависимые
элементы

Наименование профиля	В	Запорно-откидная пластина	Запорная пластина	Опора микролифта-блокиратора	Микрощелевое проветривание	Рамная часть ступенчатого проветривания	Запорная пластина противозаломная	Запорно-откидная пластина противозаломная	Запорно-откидная пластина «First Tilt»	Запорная пластина для шульпового шпингалета
ALUPLAST IDEAL 2000	13	K6004-13-L/R03	A7012-13-N03	A6003-13-N03	A6002-13-N03	A6004-00-N03	S6001-13-N03	S6002-13-N03	S6015-13-L/R03	K6002-13-N03
ALUPLAST IDEAL 4000	13	K6004-13-L/R03	A7012-13-N03	A6018-13-N03	A6002-13-N03	A6004-00-N03	S6023-13-N03	S6024-13-N03	S6034-13-L/R03	K6002-13-N03
ALUPLAST IDEAL 5000	13	K6004-13-L/R03	A7012-13-N03	A6018-13-N03	A6002-13-N03	A6004-00-N03	S6023-13-N03	S6024-13-N03	S6034-13-L/R03	K6002-13-N03
ALUPLAST IDEAL 8000	13	K6004-13-L/R03	A7012-13-N03	A6018-13-N03	A6002-13-N03	A6004-00-N03	S6023-13-N03	S6024-13-N03	S6034-13-L/R03	K6002-13-N03
BROKELMANN 58	13	K6001-13-L/R03	A7034-13-N00	A6003-13-N03	A6002-13-N03	A6004-00-N03	S6010-13-N03	S6011-13-N03	S6085-13-L/R03	K6002-13-N03
BROKELMANN 70	13	K6004-13-L/R03	A7012-13-N03	A6003-13-N03	A6002-13-N03	—	S6114-13-N03	S6115-13-N03	S6036-13-L/R03	K6002-13-N03
DECEUNINCK	13	K6008-13-L/R03	A7044-13-N03	A6010-13-N03	A6012-13-N03	A6045-13-N03	S6012-13-N03	S6013-13-N03	—	K6021-13-N03
DECEUNINCK EVEREST, ZENDOW, LEGEND	13	K6020-13-L/R03	A7153-13-N03	A6003-13-N03	A6002-13-N03	A6004-00-N03	S6112-13-N03	S6113-13-N03	S6066-13-L/R03	K6002-13-N03
GEALAN	13	K6009-13-L/R03	A7042-13-N03	A6003-13-N03	A6002-13-N03	A6004-00-N03	S6014-13-N03	S6022-13-L/R03	—	K6002-13-N03
GEALAN 9000N	13	—	A7066-13-N03	—	—	—	—	—	—	—
KBE 58/9	9	K6003-09-L/R03	A7013-09-N03	A6007-09-N03	A6005-09-N03	A6004-00-N03	S6003-09-N03	S6004-09-N03	S6047-09-L/R03	K6002-09-N03
KBE 58/9 Plus	9	K6003-09-L/R03	A7043-09-N03	A6007-09-N03	A6005-09-N03	A6004-00-N03	S6003-09-N03	S6004-09-N03	S6047-09-L/R03	K6002-09-N03
KBE 58/13	13	K6001-13-L/R03	A7011-13-N03	A6003-13-N03	A6002-13-N03	A6004-00-N03	S6010-13-N03	S6011-13-N03	S6068-13-L/R03	K6002-13-N03
KONING 70	13	K6004-13-L/R03	A7012-13-N03	A6003-13-N03	A6014-13-N03	—	S6114-13-N03	S6115-13-N03	S6036-13-L/R03	K6002-13-N03
MIROPLAST WDS 55	13	K6001-13-L/R03	A7011-13-N03	A6003-13-N03	A6002-13-N03	A6004-00-N03	S6001-13-N03	S6002-13-N03	S6015-13-L/R03	K6002-13-N03
MIROPLAST WDS 65	13	K6001-13-L/R03	A7011-13-N03	A6003-13-N03	A6002-13-N03	A6004-00-N03	S6001-13-N03	S6002-13-N03	S6015-13-L/R03	K6002-13-N03
MIROPLAST WDS 75	13	K6001-13-L/R03	A7011-13-N03	A6003-13-N03	A6002-13-N03	A6004-00-N03	S6001-13-N03	S6002-13-N03	S6015-13-L/R03	K6002-13-N03
MIROPLAST WDS 85	13	K6001-13-L/R03	A7011-13-N03	A6003-13-N03	A6002-13-N03	A6004-00-N03	S6001-13-N03	S6002-13-N03	S6015-13-L/R03	K6002-13-N03

В - смещение оси фурнитурного паза



Таблица артикулов

 Профилезависимые
элементы

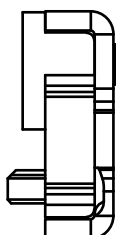
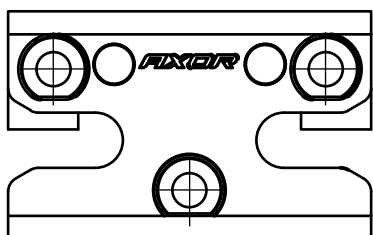
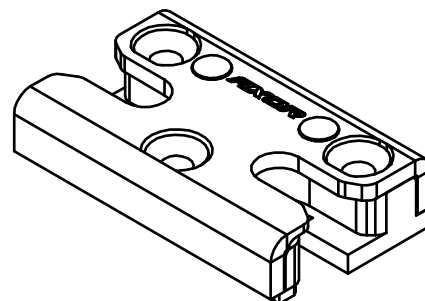
Наименование профиля	В	Запорно-откидная пластина	Запорная пластина	Опора микролифта-блокиратора	Микрощелевое проветривание	Рамная часть ступенчатого проветривания	Запорная пластина противовзломная	Запорно-откидная пластина противовзломная	Запорно-откидная пластина «First Tilt»	Запорная пластина для шульпового шпингалета
REHAU BASIC DESIGN	13	K6004-13-L/R03	A7012-13-N03	A6003-13-N03	A6002-13-N03	A6004-00-N03	S6136-13-N03	S6137-13-N03	S6098-13-L/R03	K6002-13-N03
"REHAU BRILLANT DESIGN, CLIMA DESIGN, THERMO DESIGN"	13	K6004-13-L/R03	A7012-13-N03	A6003-13-N03	A6002-13-N03	A6004-00-N03	S6136-13-N03	S6137-13-N03	S6098-13-L/R03	K6002-13-N03
REHAU SYNEGO	13	K6004-13-L/R03	A7012-13-N03	A6003-13-N03	A6002-13-N03	A6004-00-N03	S6136-13-N03	S6137-13-N03	S6098-13-L/R03	K6002-13-N03
SALAMANDER DESIGN 2D	13	K6004-13-L/R03	A7012-13-N03	A6013-13-N03	A6014-13-N03	—	S6136-13-N03	S6137-13-N03	S6098-13-L/R03	K6002-13-N03
SALAMANDER DESIGN 3D	13	K6004-13-L/R03	A7012-13-N03	A6013-13-N03	A6014-13-N03	—	S6136-13-N03	S6137-13-N03	S6098-13-L/R03	K6002-13-N03
VEKA SOFTLINE 58	13	K6001-13-L/R03	A7011-13-N03	A6003-13-N03	A6002-13-N03	A6004-00-N03	S6001-13-N03	S6002-13-N03	S6015-13-L/R03	K6002-13-N03
VEKA SOFTLINE 70	13	K6001-13-L/R03	A7011-13-N03	A6003-13-N03	A6002-13-N03	A6004-00-N03	S6001-13-N03	S6002-13-N03	S6015-13-L/R03	K6002-13-N03
VEKA TOPLINE AD	13	K6001-13-L/R03	A7011-13-N03	A6003-13-N03	A6002-13-N03	A6004-00-N03	S6001-13-N03	S6002-13-N03	S6015-13-L/R03	K6002-13-N03
VIKNALAND B70	13	K6004-13-L/R03	A7012-13-N03	A6003-13-N03	A6014-13-N03	—	S6114-13-N03	S6115-13-N03	S6036-13-L/R03	K6002-13-N03
WINTECH 532 (ISOTECH)	13	K6001-13-L/R03	A7011-13-N03	A6017-13-N03	A6015-13-N03	A6016-00-N03	S6007-13-N03	S6008-13-N03	S6081-13-L/R03	K6002-13-N03
WINTECH 632	13	K6001-13-L/R03	A7011-13-N03	A6003-13-N03	A6002-13-N03	A6004-00-N03	S6001-13-N03	S6002-13-N03	S6015-13-L/R03	K6002-13-N03
WINTECH 742	13	K6001-13-L/R03	A7011-13-N03	A6003-13-N03	A6002-13-N03	A6004-00-N03	S6001-13-N03	S6002-13-N03	S6015-13-L/R03	K6002-13-N03
WINTECH 752	13	K6001-13-L/R03	A7011-13-N03	A6003-13-N03	A6002-13-N03	A6004-00-N03	S6001-13-N03	S6002-13-N03	S6015-13-L/R03	K6002-13-N03
WINTECH 80	13	K6001-13-L/R03	A7011-13-N03	A6003-13-N03	A6002-13-N03	A6004-00-N03	S6001-13-N03	S6002-13-N03	S6015-13-L/R03	K6002-13-N03
шульпы	—	—	A7063-00-N03	A6001-00-N03 A6046-00-N03	—	—	—	—	—	—

В - смещение оси фурнитурного паза



Телескопическая запорная пластина

Профилезависимые
элементы

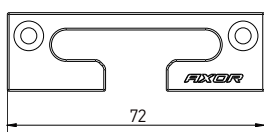
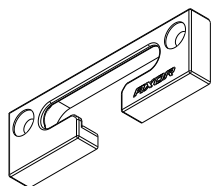


Наименование	Артикул
Телескопическая запорная пластина 13 мм (WDS)	S6094-13-N03
Телескопическая запорная пластина 13 мм (WINTeCH 532)	S6095-13-N03
Телескопическая запорная пластина 13 мм (KBE)	S6096-13-N03

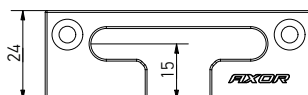
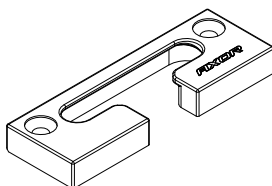

**Запорно-откидные пластины
для алюминиевого порога**

 Профилезависимые
элементы

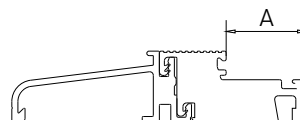
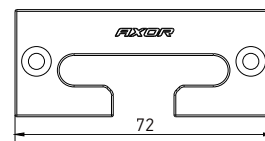
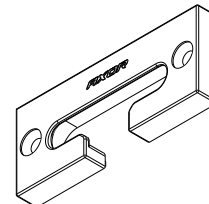
S6102-13-N03



S6169-13-N03



S6109-13-N03



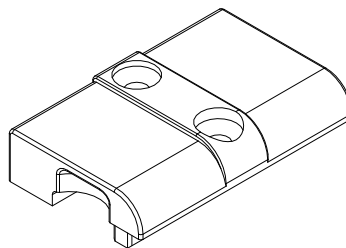
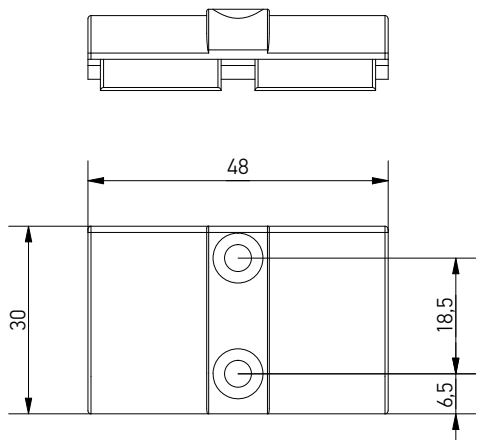
Наименование	А, мм	Артикул
Запорно-откидная пластина, 13 мм, противовзломная, для алюминиевого порога, 22-24 мм	22	S6102-13-N03
Запорно-откидная пластина, 13 мм, противовзломная, для алюминиевого порога, 24 мм	24	S6169-13-N03
Запорно-откидная пластина, 13 мм, противовзломная, для алюминиевого порога, 30 мм	30	S6109-13-N03



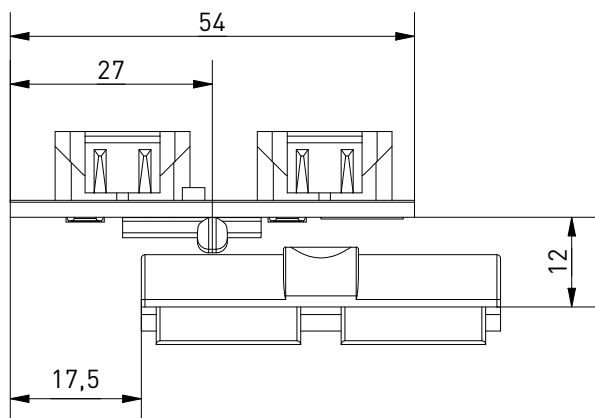
Приподниматель створки, рамная часть

Профилезависимые
элементы

Приподниматель створки, рамная часть

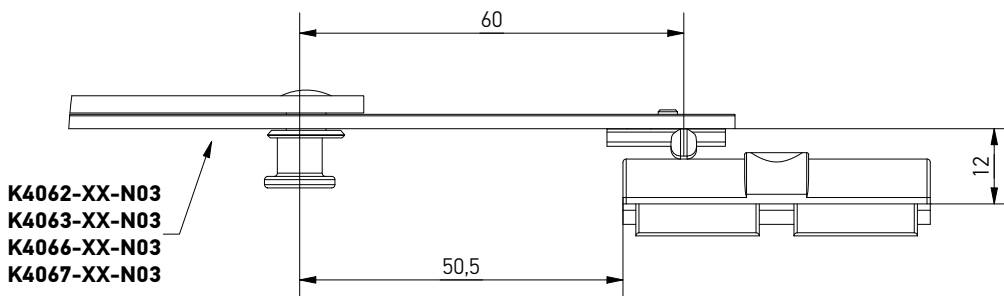


Рамная часть совместима с профилями
WDS, VEKA, ALUPLAST 2000, VIKNALAND, SONAROL.



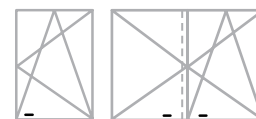
Независимый приподниматель створки A7236-00-N03 используется
вместе с рамной частью A7237-XX-N03.

Независимый приподниматель створки (A7236-01-N03) на стр. 132.



Линейный удлинитель K4062-XX-N03, K4063-XX-N03, K4066-XX-N03,
K4067-XX-N03 используется вместе с рамной частью A7237-XX-N03.

Линейные удлинители находятся в Разделе 3 "Угловые передачи / Удлинители".



Наименование	Размер			Артикул
Приподниматель створки, рамная часть	48	1	100	A7237-01-N03



AXOR INDUSTRY
Проспект Праці, 32
Дніпро, 49041, Україна
www.axorindustry.com