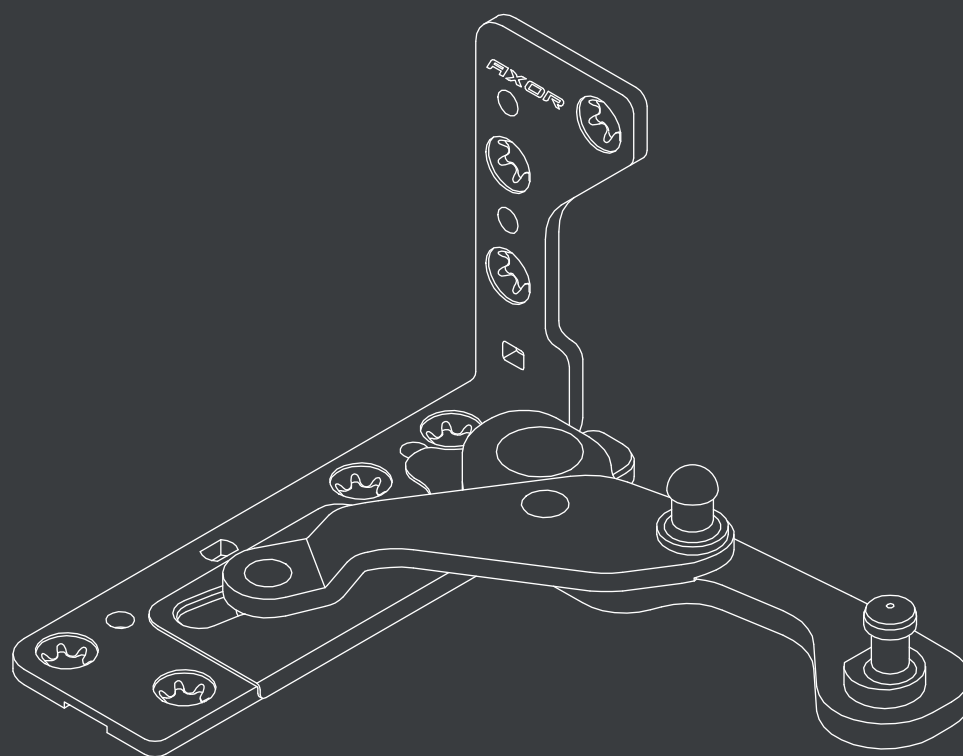


ELITE+

фурнітура з прихованою петльовою групою
для ПВХ конструкцій





	Вступ
1	Прихована петльова група
2	Ножиці прихованої петльової групи
3	Варіанти комплектів фурнітури
4	Інструменти / Монтаж / Регулювання
5	Профілезалежні елементи



Прихована петльова група ELITE+

Вступ

Прихована петльова група ELITE+

Конструктив прихованих петель відрізняється від традиційних. Механічні елементи петель повністю приховані та інтегровані у фальццлюфт (відстань між рамою і фальцем віконної стулки). Візуально вони непомітні, як всередині приміщення, так і з боку вулиці. Такий конструктив має ряд переваг: сучасний дизайн вікна і додаткові функціональні можливості віконної конструкції.

У даному каталозі представлені варіанти комплектації прихованої петльової групи з фурнітурою системи Komfort Line K-3 Smart & Quick, вікон. Що дозволяє виготовляти світлопрозорі конструкції з різноманітним рівнем протизламності. Це досягається за рахунок використання грибоподібних цапф у поєднанні з необхідною кількістю протизламних запірних пластин, якими оздоблюється кінцевий виріб.

Переваги ELITE+



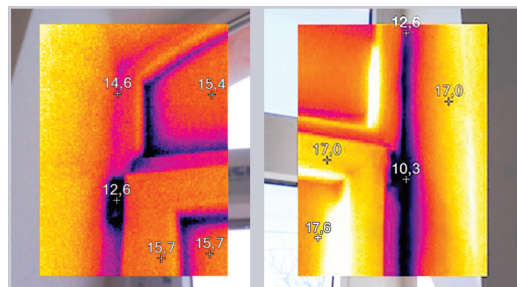
Оригінальний дизайн

Тільки вікно — і нічого зайвого! Приховані петлі дають можливість створити унікальний дизайн вікна і гармонійно поєднати його з інтер'єром. Відсутність видимих елементів дозволяє вибрати колір ламінації вікна без прив'язки до відтінку декоративних накладок. Вікна з прихованими петлями особливо актуальні при створенні оригінальних і вишуканих інтер'єрів, а також при реконструкції історичних об'єктів.



Покращена теплоізоляція

У разі вибору прихованих петель, замість традиційних «зовнішніх», підвищується герметичність і енергоефективність віконної конструкції. Приховані петлі не переривають контур ущільнювача вікна (контур залишається замкнутим), що виключає продування і промерзання в петльовій зоні.



Підвищена зламостійкість

Завдяки тому, що приховані петлі «заховані» у профілі, зловмисникові до механізму в районі петель дістатися вкрай складно. Разом з іншими протизламними елементами вікна приховані петлі здатні забезпечити будинок від непрошених гостей, включаючи клас зламостійкості RC2.

Сумісність з будь-яким відкосом

За рахунок механічних властивостей прихованих петель при відчиненні вікна стулка зміщується до центру. Завдяки чому значно спрощуються вимоги до розташування відкосів при монтажі. Бо з прихованими петлями дозволяється більший нахлест відкосу на раму.



Зручна ширина відчинення

Приховані петлі AXOR дають можливість відчиняти стулку вікна на 100 градусів. Враховуючи особливості різних віконних конструкцій та індивідуальні потреби при експлуатації вікна, можна встановити обмежувач відчинення. Це дозволить обмежувати поворот стулки на певний кут і запобігти її удару об відкіс.

Компанія AXOR INDUSTRY залишає за собою право в процесі подальшого вдосконалення та розвитку вносити технічні зміни у продукти ELITE+ та Komfort Line K-3 Smart & Quick, а також змінювати норми пакування.



Якість покриття елементів

Вступ

Захисне покриття

Якість покриття деталей фурнітури впливає на її роботу, термін служби і зовнішній вигляд.

Спеціальна технологія гальванічного цинкування дозволяє отримати високоякісне покриття, що забезпечує деталям фурнітури ELITE+ та KOMFORT LINE K-3 Smart & Quick необхідний рівень захисту від корозії.

При цьому срібний колір поверхні фурнітури виконує декоративну функцію, дозволяючи їй вдало поєднуватися з іншими елементами вікна.



Причини утворення корозії на фурнітурі

- 1) Тривала дія високої вологості (понад 70%).
- 2) Вплив соляних туманів і забруднене промисловими газами повітря, що містить з'єднання різних кислот.
- 3) Механічні пошкодження поверхні при монтажі або обслуговуванні, що порушують цілісність покриття.
- 4) Миючі засоби містять у своєму складі луги, кислоти і т.д.
- 5) Часте утворення конденсату на фурнітурі внаслідок різких коливань температур.
- 6) Забруднення будівельними матеріалами, зокрема цементом або гіпсовою штукатуркою.

Вказівки щодо збереження якості покриття поверхні

- 1) Уникайте потрапляння на фурнітуру будівельних матеріалів (штукатурки, цементу, різних розчинів і будівельного пилу).
- 2) Уникайте впливу на фурнітуру соляних туманів та агресивних кислотомісних парів.
- 3) Не використовуйте ущільнювачі, здатні вбирати і утримувати вологу.
- 4) Проводьте очистку фурнітури тільки рН-нейтральними засобами у розведеному вигляді.
- 5) Не допускайте механічних пошкоджень поверхні будівельними, монтажними та миючими інструментами.

Умови зберігання фурнітури

Правила розповсюджуються на зберігання, транспортування, розгрузку і погрузку. При вимушеному транспортуванні просто неба (наприклад, на виробничій території) під час атмосферних опадів використовувати плівку або подібні засоби захисту від вологи. Зберігання дозволяється лише в призначених закритих приміщеннях, не просто неба. Уникати утворення конденсату під час транспортування і зберігання.

- 1) Завжди тримати упаковки закритими. Завжди закривати (накривати) упаковки, що були відкриті, і не ставити їх безпосередньо на підлогу.
- 2) Транспортування здійснювати лише призначеними для цього транспортними засобами (якщо можливо, на піддонах із стрейч-стрічкою).
- 3) Деталі не повинні бути вологими. Упаковка повинна залишатися сухою. (Рекомендовано: температура на складі – 15-25 °С; відносна вологість – менше 50%).
- 4) У разі намокання упаковки вийняти із неї деталі, висушити їх і перевірити на утворення корозії. Упакувати придатні деталі в сухому стані.



Основні позначення та подання інформації

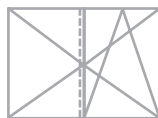
Вступ

Основні позначення

	максимальна вага стулки в кг		циліндрична запірна цапфа
	шурупи (кількість / розмір)		протишлямна запірна цапфа
	норма упаковки (штук)		свердло (діаметр)



поворотно-відкидна стулка



штульпове відкривання з основною поворотно-відкидною стулкою



поворотна стулка



фрамуга

Представлення інформації

Всі артикули в каталозі представлені в буквено-цифровому вигляді. Розшифровку артикулів можна знайти на сторінках 5-6.

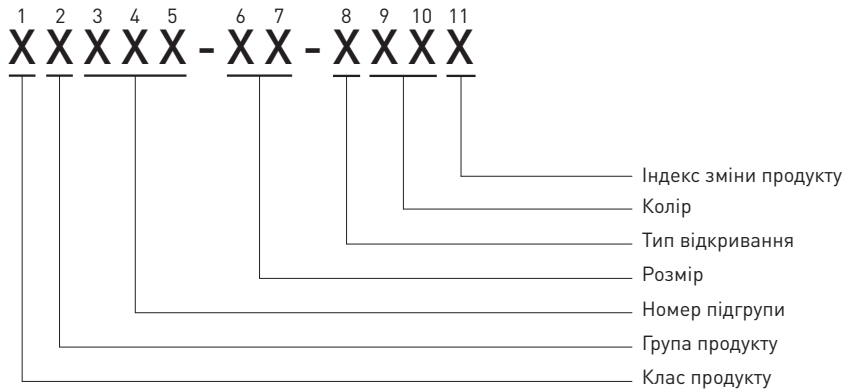
Зазначені в каталозі розміри є номінальними і містять загальні допуски.

Всі розміри представлені в мм.

Інформацію по обмеженням формату стулочок слід брати з діаграм каталогу або з керівництв по монтажу.



Структура артикулу



**1. Клас продукту
(1-й знак)**

XXXXX-XX-XXXX

“S” – елемент преміум-класу

“K” – елемент стандарт-класу

“A” – елемент, який використовується з системою преміум і стандарт-класу

**2. Група продукту
(2-й знак)**

X**X**XXXX-XX-XXXX

“0” – альтернативне значення

“1” – Привіда

“2” – кутові передачі

“3” – ножиці

“4” – подовжувачі

“5” – петлі

“6” – запірні, запірно - відкидні пластини і відповідні планки

“7” – запірні пластини та інші аксесуари

“8” – альтернативне значення

“9” – альтернативне значення

**3-5. Номер підгрупи
(3-й, 4-й та 5-й знаки)**

XX**XXX**-XX-XXXX

Додаткова інформація про підгрупі товарів.

Приклад: група “Привіда”, підгрупа “привід штупльовий”.

**6-7. Розмір продукту
(6-й та 7-й знаки)**

XXXXX-**XX**-XXXX

Важливі розміри продукту такі як довжина, вісь і т. д.



Структура артикулу

Вступ

8. Тип відкриття стулки (8-й знак)

XXXXX-XX-**X**XXX

“N” – універсальний

“R” – правий

“L” – лівий

9, 10. Колір і тип покриття (9-й та 10-й знаки)

XXXXX-XX-X**XX**X

Дев'ятий символ вказує на тон кольору:

0 – основний колір. Наприклад, RAL9016 основний для білого позначається кодом **01**; RAL8022 основний для коричневого – **02**, тощо.

1 – додатковий колір. Наприклад, RAL8019 для коричневого – **12**.

2...9 – наступні додаткові кольори.

Десятий символ вказує на колір:

0 – без покриття

4 – шампань

8 – сталева поверхня

1 – білий

5 – золото

9 – спеціальні кольори

2 – коричневий

6 – бронза

3 – срібний

7 – чорний

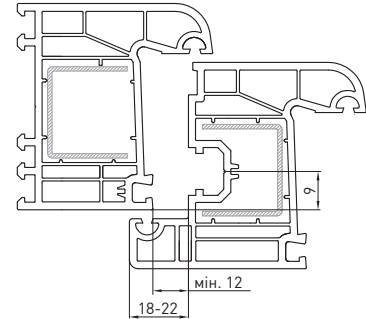
За замовчуванням усі поверхні глянцеві і в артикулі це окремо не позначається. Матові поверхні позначені літерою **M** після 10 символу.

11. Індекс зміни продукту (A, B, C) (11-й знак)

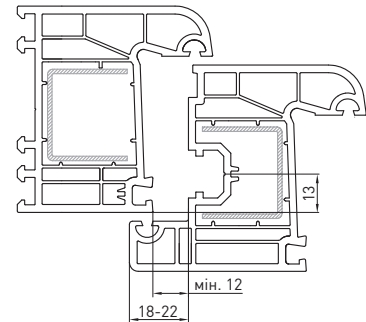


Стулчасті конструкції

Міжфальцевий зазор (А):	мін. 12 мм
Ширина наплав (С):	18 – 22 мм
Зсув осі паза фурнітури (В):	9 мм



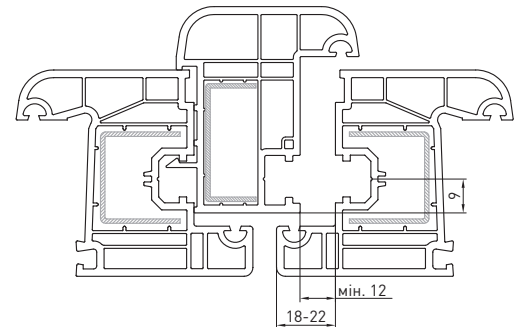
Міжфальцевий зазор (А):	мін. 12 мм
Ширина наплав (С):	18 – 22 мм
Зсув осі паза фурнітури (В):	13 мм



Штульпові стулки з протилежним фурнітурним пазом

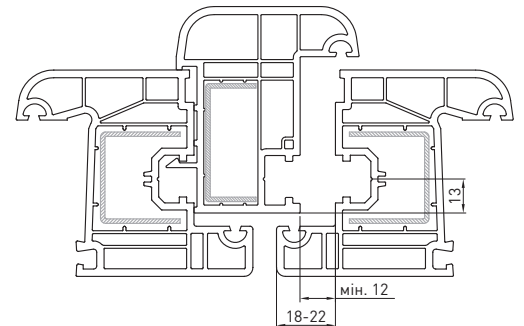
Міжфальцевий зазор (А):	мін. 12 мм
Ширина наплав (С):	18 – 22 мм
Зсув осі паза фурнітури (В):	9 мм

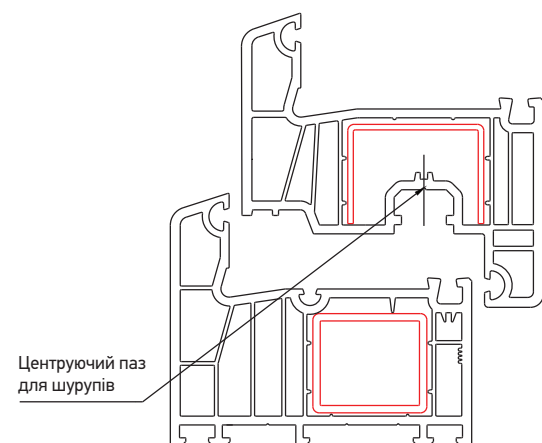
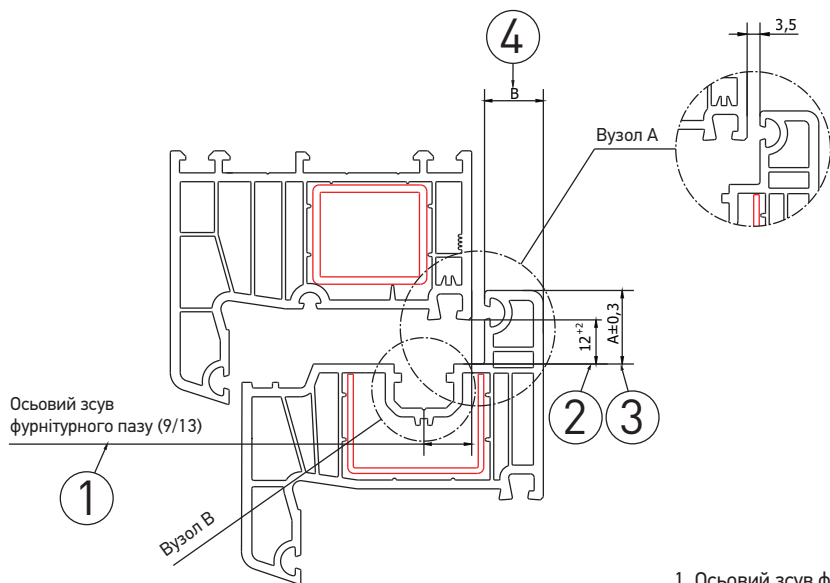
Замикання штульпової стулки за допомогою Привіду К1002-XX-N03



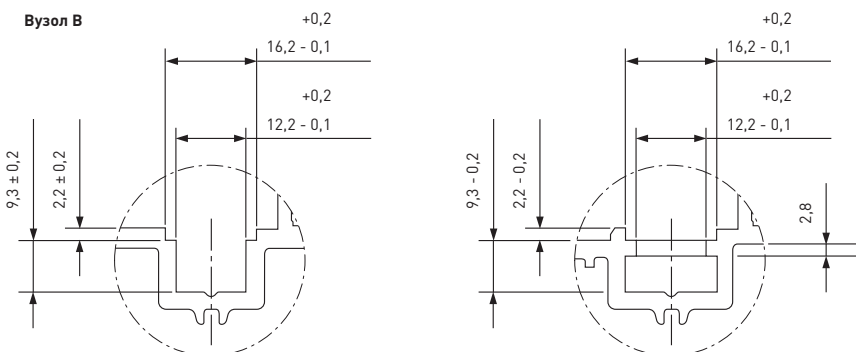
Міжфальцевий зазор (А):	мін. 12 мм
Ширина наплав (С):	18 – 22 мм
Зсув осі паза фурнітури (В):	13 мм

Замикання штульпової стулки за допомогою Привіду К1002-XX-N03





1. Осьовий зсув фурнітурного пазу.
2. Відстань, необхідна для переміщення фурнітури.
3. Величина наплаву.
4. Товщина наплаву. Величина, від якої залежить необхідний проміжок для роботи петель.



Дотримання розмірів для пластикового профілю згідно RAL станом на лютий 1998 р.

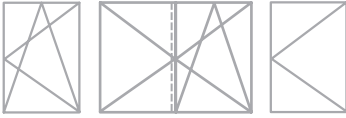
Gütegemeinschaft Schloßer und Beschläge e.V., Offerstr.
12, 42551 Velbert



Допустима вага стулоч

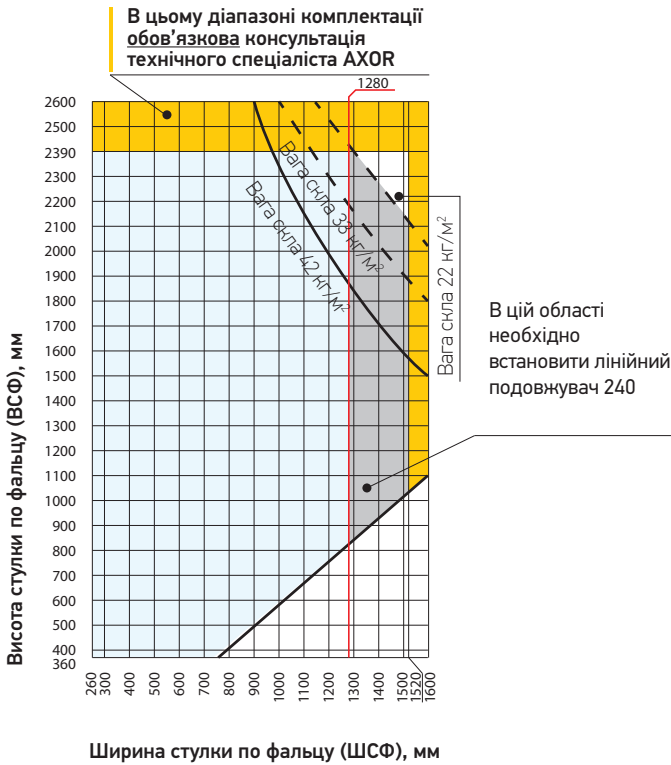
Вступ

Поворотна та поворотно-відкидна конструкції



Допустимий розмір стулоч

Допустима вага стулоч для цього діапазону max 130 кг
 1 мм/м² товщини скла = 2,5 кг

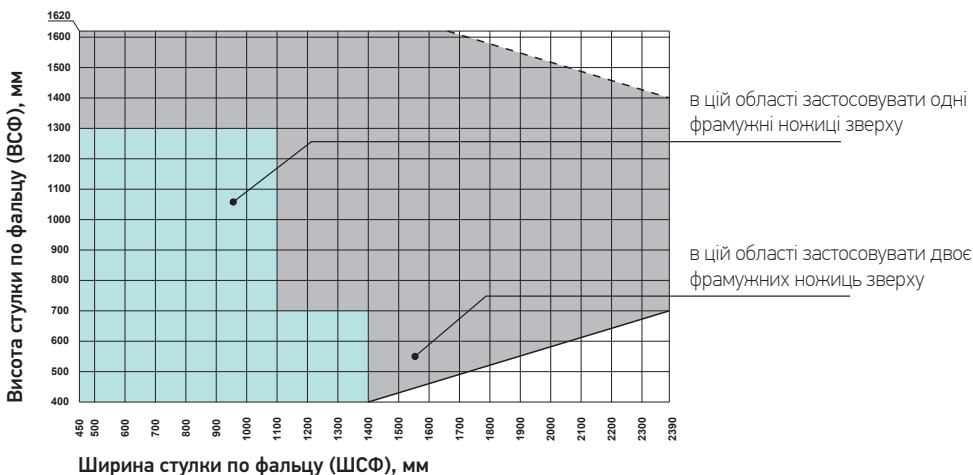


Відкидна конструкція



Обмеження формату стулоч

Максимально допустима вага стулоч 50 кг



AXOR[®]

ELITE +

Прихована петльова група

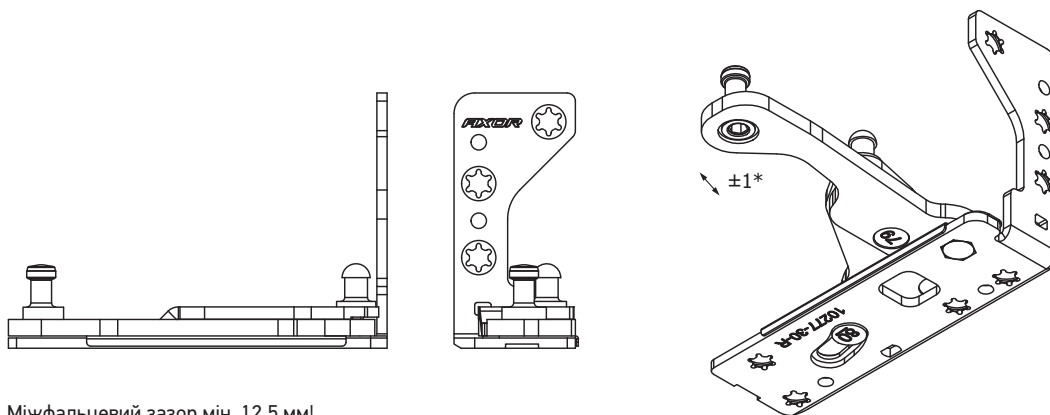
AXOR



Нижня петля рами

Прихована петльова група

Нижня петля прихованої петльової групи

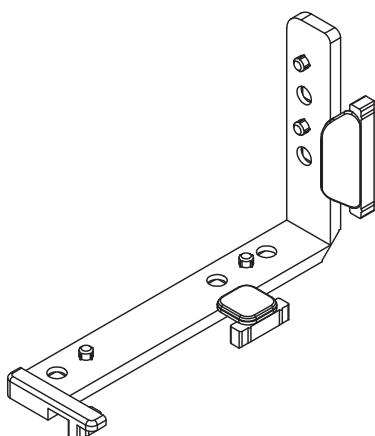


Міжфальцевий зазор мін. 12,5 мм!

* регулювання притиску, мм;

** дивись розділ "Профілезалежні елементи"

Профільна підкладка**



Найменування	Виконання	A	C	B	kg			Артикул
Нижня петля прихованої петльової групи, 9 мм, ліво	L	12	—	9	130	7	25	A5025-09-L03
Нижня петля прихованої петльової групи, 9 мм, право	R	12	—	9	130	7	25	A5025-09-R03
Нижня петля прихованої петльової групи, 13 мм, ліво	L	12	—	13	130	7	25	A5025-13-L03
Нижня петля прихованої петльової групи, 13 мм, право	R	12	—	13	130	7	25	A5025-13-R03
Найменування	Виконання	A	C	B	kg			Артикул
Шаблон для свердління, прихована петльова група, 30 мм	L/R	12	—	—	—	Ø3	—	A7145-02-N03

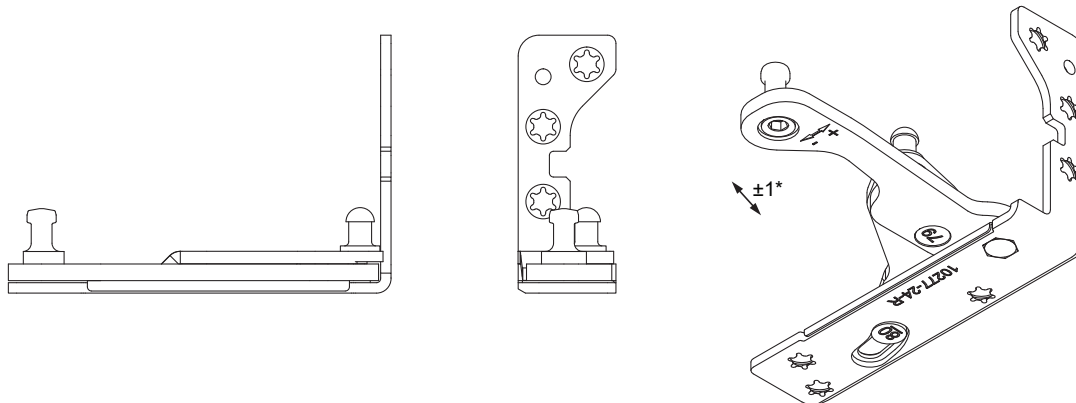
A - Міжфальцевий зазор / C - Ширина наплав / B - Зсув осі паза фурнітури



Нижня петля рами для алюмінієвого порога

Прихована петльова група

Нижня петля прихованої петльової групи для алюмінієвого порога, 13 мм

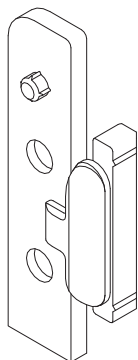


Міжфальцевий зазор мін. 12,5 мм!

* регулювання притиску, мм;

** дивись розділ "Профілезалежні елементи"

Профільна підкладка**



Найменування	Виконання	A	C	B	kg			Артикул
Нижня петля прихованої петльової групи для алюмінієвого порога, 13 мм, ліво	L	12	—	13	130	6	25	A5055-13-L03
Нижня петля прихованої петльової групи для алюмінієвого порога, 13 мм, право	R	12	—	13	130	6	25	A5055-13-R03
Найменування	Виконання	A	C	B	kg			Артикул
Шаблон для свердління, прихована петльова група, 24 мм	L/R	12	—	—	—	Ø3	—	A7145-01-N03

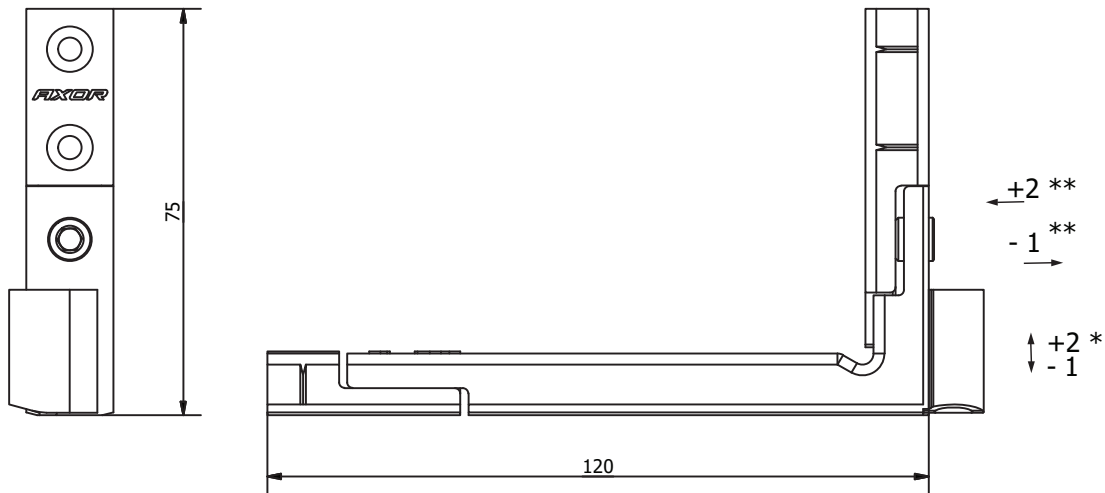
A - Міжфальцевий зазор / C - Ширина наплаву / B - Зсув осі паза фурнітури



Нижня петля стулки

Прихована петльова група

Нижня петля стулки прихованої петльової групи



Міжфальцевий зазор мін. 12,5 мм!

* регулювання по вертикалі, мм;

** регулювання по горизонталі, мм

Найменування	Виконання	A	C	B	kg			Артикул
Нижня петля стулки прихованої петльової групи, 9 мм, ліво	L	12	—	9	130	4	100	A5027-09-L03
Нижня петля стулки прихованої петльової групи, 9 мм, право	R	12	—	9	130	4	100	A5027-09-R03
Нижня петля стулки прихованої петльової групи, 13 мм, ліво	L	12	—	13	130	4	100	A5027-13-L03
Нижня петля стулки прихованої петльової групи, 13 мм, право	R	12	—	13	130	4	100	A5027-13-R03

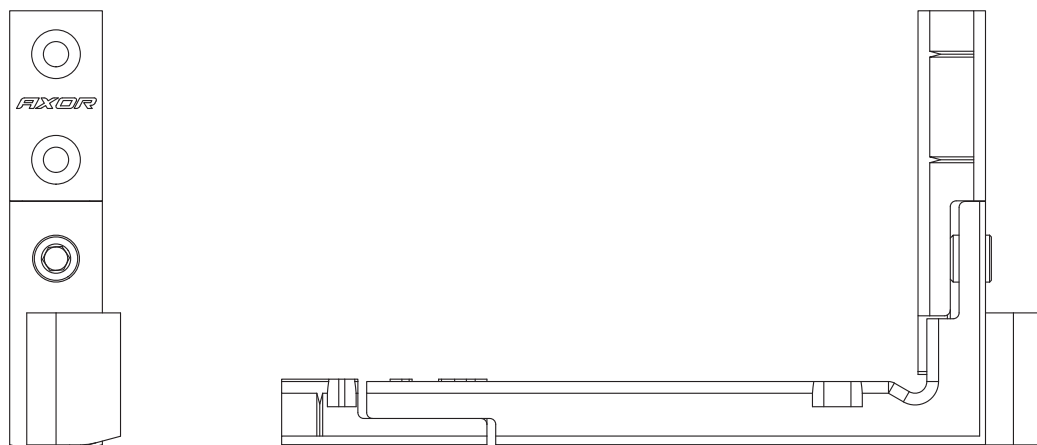
A - Міжфальцевий зазор / C - Ширина наплаву / B - Зсув осі паза фурнітури



Нижня петля стулки для алюмінієвого порога

Прихована петльова група

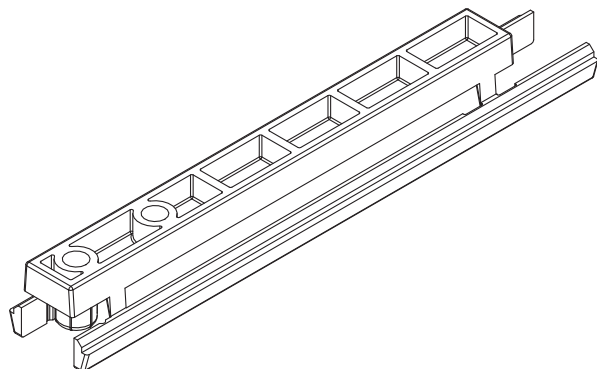
Нижня петля стулки прихованої петльової групи для алюмінієвого порога, 13 мм



Міжфальцевий зазор мін. 12,5 мм!

* регулювання по вертикалі, мм;

** регулювання по горизонталі, мм

**Накладка для прихованої петльової групи
для низького алюмінієвого порога *****


*** дивись розділ "Профілезалежні елементи"

Найменування	Виконання	A	C	B	kg			Артикул
Нижня петля стулки прихованої петльової групи для алюмінієвого порога, 13 мм, ліво	L	12	—	13	130	4	100	A5056-13-L03
Нижня петля стулки прихованої петльової групи для алюмінієвого порога, 13 мм, право	R	12	—	13	130	4	100	A5056-13-R03

A - Міжфальцевий зазор / C - Ширина наплаву / B - Зсув осі паза фурнітури

AXOR[®]

ELITE +

Ножиці прихованої
петльової групи

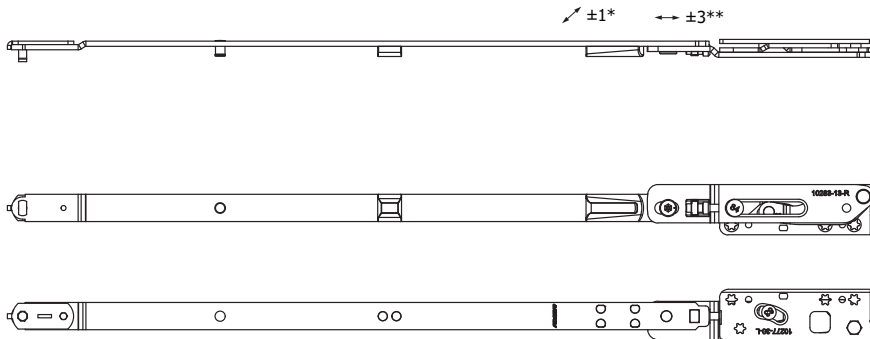
AXOR



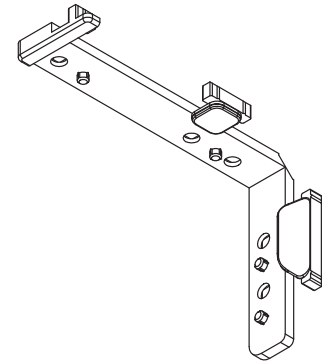
Ножиці

Ножиці прихованої петльової групи

Ножиці прихованої петльової групи



Профільна підкладка***



Міжфальцевий зазор мін. 12 мм!

* регулювання притиску, мм;

** регулювання по горизонталі, мм;

*** дивись розділ "Профілезалежні елементи"

Найменування	ШСФ (мм)	Виконання	A	C	B	kg			Артикул
Ножиці прихованої петльової групи, 13 мм, 480-800, ліво	480-800	L	12	—	13	130	7	10	A3001-02-L03
Ножиці прихованої петльової групи, 13 мм, 480-800, право	480-800	R	12	—	13	130	7	10	A3001-02-R03
Ножиці прихованої петльової групи, 13 мм, 801-1040, ліво	801-1040	L	12	—	13	130	7	10	A3001-03-L03
Ножиці прихованої петльової групи, 13 мм, 801-1040, право	801-1040	R	12	—	13	130	7	10	A3001-03-R03
Ножиці прихованої петльової групи, 13 мм, 1041-1280, ліво	1041-1280	L	12	—	13	130	7	10	A3001-04-L03
Ножиці прихованої петльової групи, 13 мм, 1041-1280, право	1041-1280	R	12	—	13	130	7	10	A3001-04-R03
Ножиці прихованої петльової групи, 9 мм, 480-800, ліво	480-800	L	12	—	9	130	7	10	A3002-02-L03
Ножиці прихованої петльової групи, 9 мм, 480-800, право	480-800	R	12	—	9	130	7	10	A3002-02-R03
Ножиці прихованої петльової групи, 9 мм, 801-1040, ліво	801-1040	L	12	—	9	130	7	10	A3002-03-L03
Ножиці прихованої петльової групи, 9 мм, 801-1040, право	801-1040	R	12	—	9	130	7	10	A3002-03-R03
Ножиці прихованої петльової групи, 9 мм, 1041-1280, ліво	1041-1280	L	12	—	9	130	7	10	A3002-04-L03
Ножиці прихованої петльової групи, 9 мм, 1041-1280, право	1041-1280	R	12	—	9	130	7	10	A3002-04-R03
Найменування	ШСФ (мм)	Виконання	A	C	B	kg			Артикул
Шаблон для свердління, прихована петльова група, 30 мм	—	L/R	—	—	—	—	Ø3	—	A7145-02-N03

A - Міжфальцевий зазор / C - Ширина наплаву / B - Зсув осі паза фурнітури

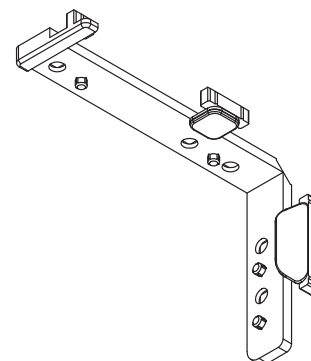
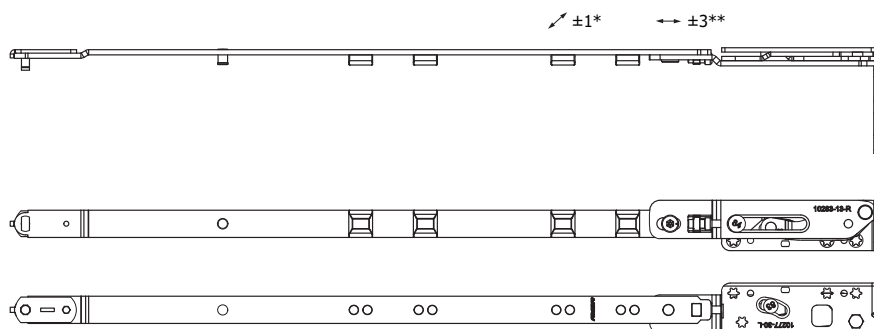


Ножиці "First Tilt"

Ножиці прихованої петльової групи

Ножиці "First Tilt" прихованої петльової групи

Профільна підкладка***



Міжфальцевий зазор мін. 12 мм!

* регулювання притиску, мм;

** регулювання по горизонталі, мм;

*** дивись розділ "Профілезалежні елементи"

Найменування	ШСФ (мм)	Виконання	A	C	B	kg			Артикул
Ножиці "FIRST TILT" прихованої петльової групи, 13 мм, 480-800, ліво	480-800	L	12	—	13	130	7	10	A3005-02-L03
Ножиці "FIRST TILT" прихованої петльової групи, 13 мм, 480-800, право	480-800	R	12	—	13	130	7	10	A3005-02-R03
Ножиці "FIRST TILT" прихованої петльової групи, 13 мм, 801-1040, ліво	801-1040	L	12	—	13	130	7	10	A3005-03-L03
Ножиці "FIRST TILT" прихованої петльової групи, 13 мм, 801-1040, право	801-1040	R	12	—	13	130	7	10	A3005-03-R03
Ножиці "FIRST TILT" прихованої петльової групи, 13 мм, 1041-1280, ліво	1041-1280	L	12	—	13	130	7	10	A3005-04-L03
Ножиці "FIRST TILT" прихованої петльової групи, 13 мм, 1041-1280, право	1041-1280	R	12	—	13	130	7	10	A3005-04-R03
Ножиці "FIRST TILT" прихованої петльової групи, 9 мм, 480-800, ліво	480-800	L	12	—	9	130	7	10	A3006-02-L03
Ножиці "FIRST TILT" прихованої петльової групи, 9 мм, 480-800, право	480-800	R	12	—	9	130	7	10	A3006-02-R03
Ножиці "FIRST TILT" прихованої петльової групи, 9 мм, 801-1040, ліво	801-1040	L	12	—	9	130	7	10	A3006-03-L03
Ножиці "FIRST TILT" прихованої петльової групи, 9 мм, 801-1040, право	801-1040	R	12	—	9	130	7	10	A3006-03-R03
Ножиці "FIRST TILT" прихованої петльової групи, 9 мм, 1041-1280, ліво	1041-1280	L	12	—	9	130	7	10	A3006-04-L03
Ножиці "FIRST TILT" прихованої петльової групи, 9 мм, 1041-1280, право	1041-1280	R	12	—	9	130	7	10	A3006-04-R03
Найменування	ШСФ (мм)	Виконання	A	C	B	kg			Артикул
Шаблон для свердління, прихована петльова група, 30 мм	—	L/R	—	—	—	—	Ø3	—	A7145-02-N03

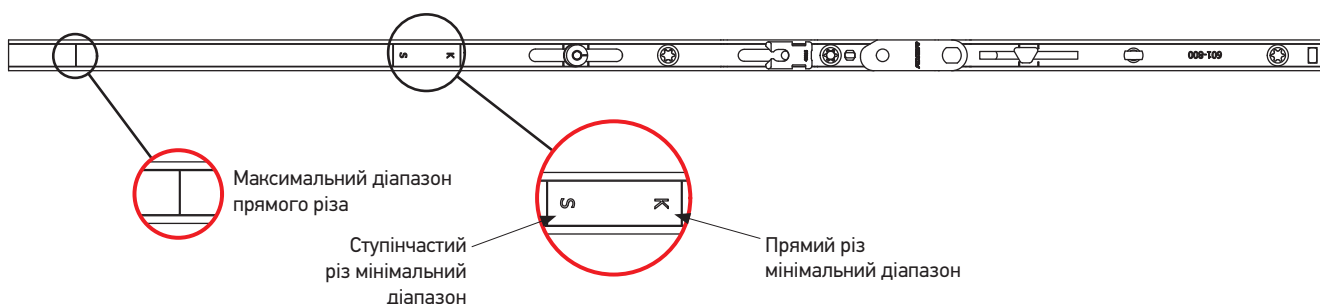
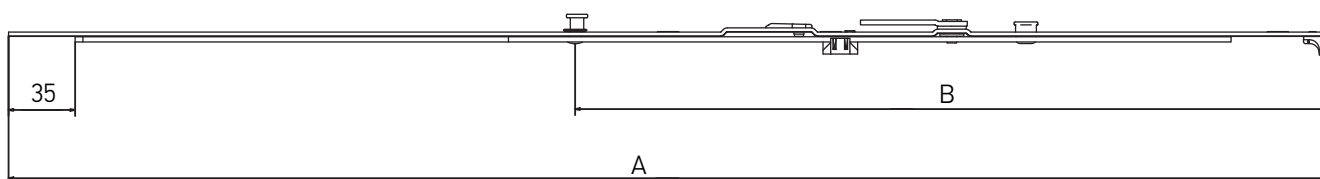
A - Міжфальцевий зазор / C - Ширина наплаву / B - Зсув осі паза фурнітури



Ножиці стулки

Ножиці прихованої
петльової групи

Ножиці стулки прихованої петльової групи



Найменування	ШСФ (мм)	Виконання	Розмір						Артикул
			А	В					
Ножиці стулки прихованої петльової групи 1 L=565, 480-680, ліво	480-680	L	565	—	—	130	3	20	K3030-06-L03
Ножиці стулки прихованої петльової групи 1 L=565, 480-680, право	480-680	R	565	—	—	130	3	20	K3030-06-R03
Ножиці стулки прихованої петльової групи 2 L=685, 600-800, ліво	600-800	L	685	390	1	130	4	20	K3030-07-L03
Ножиці стулки прихованої петльової групи 2 L=685, 600-800, право	600-800	R	685	390	1	130	4	20	K3030-07-R03
Ножиці стулки прихованої петльової групи 3 L=925, 801-1040, ліво	801-1040	L	925	536	1	130	7	20	K3030-09-L03
Ножиці стулки прихованої петльової групи 3 L=925, 801-1040, право	801-1040	R	925	536	1	130	7	20	K3030-09-R03
Ножиці стулки прихованої петльової групи 4 L=1165, 1041-1280, ліво	1041-1280	L	1165	623	1	130	8	20	K3030-12-L03
Ножиці стулки прихованої петльової групи 4 L=1165, 1041-1280, право	1041-1280	R	1165	623	1	130	8	20	K3030-12-R03

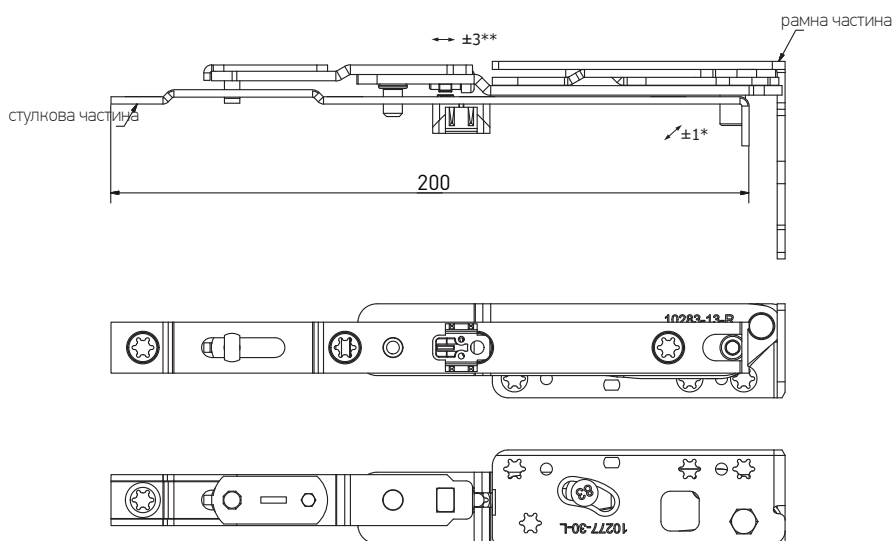
А - Міжфальцевий зазор / С - Ширина наплаву / В - Зсув осі паза фурнітури



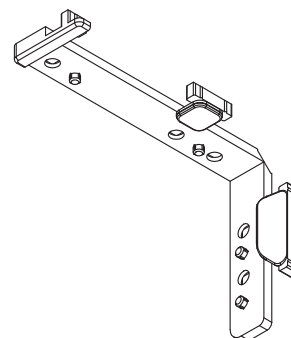
Поворотні ножиці

Ножиці прихованої петльової групи

Поворотні ножиці прихованої петльової групи



Профільна підкладка***



Міжфальцевий зазор мін. 12 мм!

* регулювання притиску, мм;

** регулювання по горизонталі, мм;

*** дивись розділ "Профілезалежні елементи"

Найменування	ШСФ (мм)	Виконання	A	C	B	kg			Артикул
Поворотні ножиці прихованої петльової групи, 9 мм, ліво	320-1280	L	12	—	9	130	11	10	A5023-09-L03
Поворотні ножиці прихованої петльової групи, 9 мм, право	320-1280	R	12	—	9	130	11	10	A5023-09-R03
Поворотні ножиці прихованої петльової групи, 13 мм, ліво	320-1280	L	12	—	13	130	11	10	A5023-13-L03
Поворотні ножиці прихованої петльової групи, 13 мм, право	320-1280	R	12	—	13	130	11	10	A5023-13-R03
Найменування	ШСФ (мм)	Виконання	A	C	B	kg			Артикул
Шаблон для свердління, прихована петльова група, 30 мм	—	L/R	—	—	—	—	Ø3	—	A7145-02-N03

A - Міжфальцевий зазор / C - Ширина наплаву / B - Зсув осі паза фурнітури

AXOR[®]

ELITE +

Варіанти комплектів фурнітури

AXOR


Зміст розділу

Варіанти комплектів фурнітури

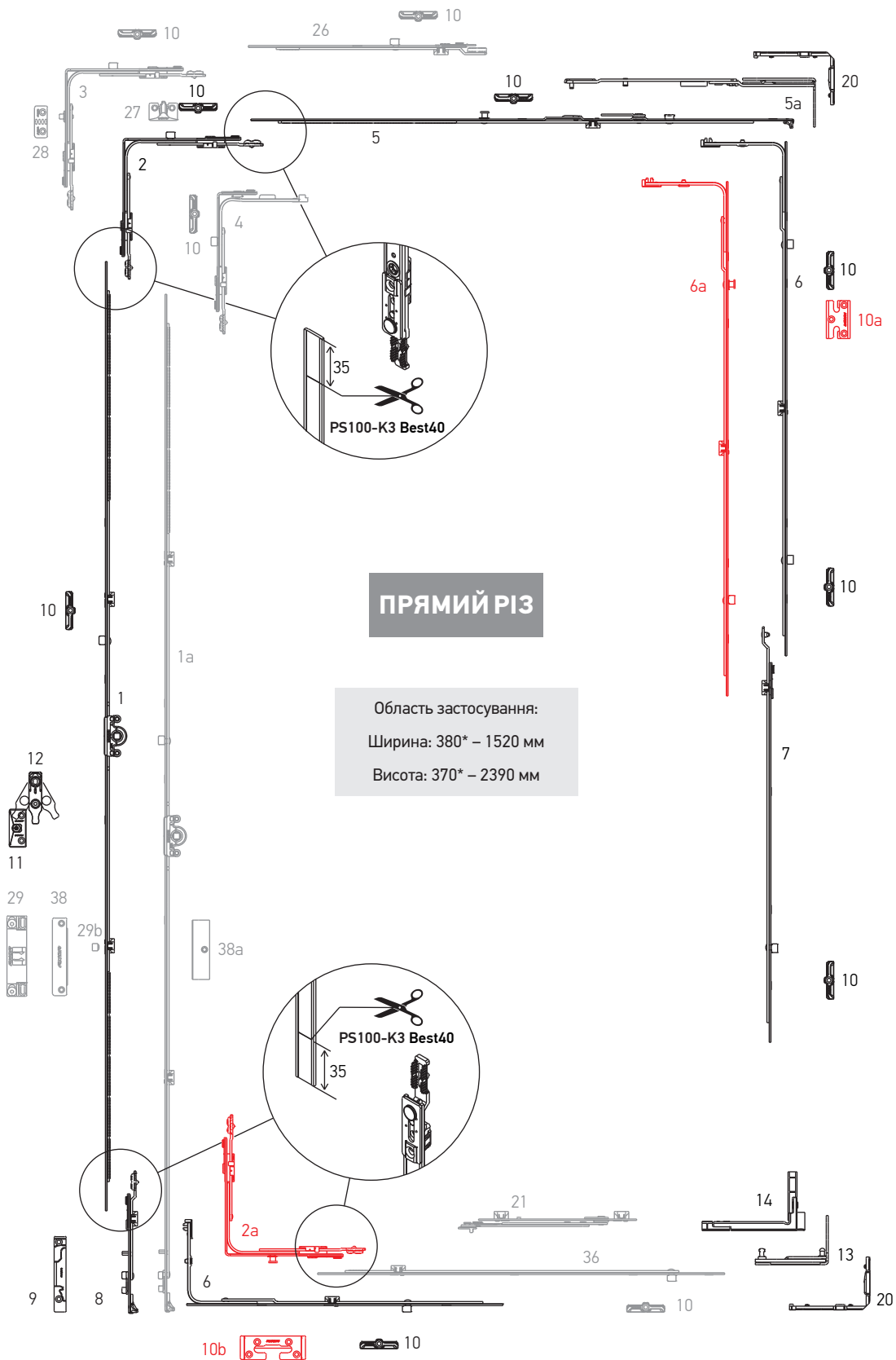
	Сторінка
Комплекти з прямим різом	
Поворотно-відкидний комплект	20
Поворотно-відкидний комплект "First Tilt"	23
Поворотний комплект з обв'язкою по висоті	26
Поворотний комплект	28
Відкидний комплект з обв'язкою по ширині	30
Відкидний комплект	32
Штульпова стулка	33
Штульпова стулка "First Tilt"	37
Комплекти зі ступінчастим різом	
Поворотно-відкидний комплект	41
Поворотно-відкидний комплект "First Tilt"	44
Поворотний комплект з обв'язкою по висоті	47
Відкидний комплект з обв'язкою по ширині	49
Штульпова стулка	51
Штульпова стулка "First Tilt"	55



Поворотно-відкидний комплект

Варіанти комплектів фурнітури

Поворотно-відкидний комплект. Прямий різ.



* – з вузькою кутовою передачею K2003-00-N03


Поворотно-відкидний комплект

Варіанти комплектів фурнітури

ПРЯМИЙ РІЗ

№	Найменування	Діапазон застосування по ширині	Діапазон застосування по висоті	Артикул
1	Привід 0, L=320, 450-550	—	450-550	K1001-02-N03
	Привід 1, L=520, 551-750	—	551-750	K1001-04-N03
	Привід 2, L=1000, 751-1230, 1 ML	—	751-1230	K1001-09-N03
	Привід 3, L=1200, 950-1430, 1 ML	—	950-1430	K1001-11-N03
	Привід 4, L=1480, 1231-1710, 2 ML	—	1231-1710	K1001-14-N03
	Привід 5, L=1680, 1431-1910, 2 ML	—	1431-1910	K1001-16-N03
	Привід 6, L=2160, 1911-2390, 3 ML	—	1911-2390	K1001-21-N03
1a	Константний привід 0, L=435, G=140, 370-550**	—	370-550	K1004-04-N03
	Константний привід 1, L=385, G=175, 400-500**	—	400-500	K1004-03-N03
	Константний привід 2, L=565, G=200, 480-680**	—	480-680	K1004-05-N03
	Константний привід 3, L=805, G=300, 681-920**, 1 ML	—	681-920	K1004-08-N03
	Константний привід 4, L=1045, G=450, 921-1160**, 1 ML	—	921-1160	K1004-10-N03
	Константний привід 5, L=1285, G=600, 1161-1400**, 1 ML	—	1161-1400	K1004-12-N03
	Константний привід 6, L=1525, G=600, 1401-1640**, 2 ML	—	1401-1640	K1004-15-N03
	Константний привід 7, L=1765, G=600, 1641-1880**, 2 ML	—	1641-1880	K1004-17-N03
	Константний привід 8, L=1765, G=1000, 1641-1880**, 2 ML	—	1641-1880	K1004-18-N03
	Константний привід 9, L=2005, G=1000, 1881-2120**, 2 ML	—	1881-2120	K1004-20-N03
	Константний привід 10, L=2245, G=1000, 2121-2360**, 3 ML	—	2121-2360	K1004-22-N03
2	Кутова передача, 1 ML, 150x150	480-1280	450-2390	K2001-00-N03
2a	Кутова передача, 1 MR, 150x150	480-1280	450-2390	K2005-00-N03
3	Кутова передача для ступеневого провітрювання, 1 ML, 150x150, ліва	480-1280	450-2390	K2004-00-L03
	Кутова передача для ступеневого провітрювання, 1 ML, 150x150, права	480-1280	450-2390	K2004-00-R03
4	Кутова передача вузька, 1 ML, 50x150	380-480	450-2390	K2003-00-N03
		480-680	370-550	
5	Ножиці стулки ППГ* 1, L=565, 480-680, ліво / право	480-680	—	K3030-06-L/R03
	Ножиці стулки ППГ* 2, L=685, 600-800, ліво / право	601-800	—	K3030-07-L/R03
	Ножиці стулки ППГ* 3, L=925, 801-1040, ліво / право	801-1040	—	K3030-09-L/R03
	Ножиці стулки ППГ* 4, L=1165, 1041-1280, ліво / право	1041-1280	—	K3030-12-L/R03
5a	Ножиці ППГ*, 13 мм, 480-800, ліво / право	480-800	—	A3001-02-L/R03
	Ножиці ППГ*, 13 мм, 801-1040, ліво / право	801-1040	—	A3001-03-L/R03
	Ножиці ППГ*, 13 мм, 1041-1280, ліво / право	1041-1280	—	A3001-04-L/R03
	Ножиці ППГ*, 9 мм, 480-800, ліво / право	480-800	—	A3002-02-L/R03
	Ножиці ППГ*, 9 мм, 801-1040, ліво / право	801-1040	—	A3002-03-L/R03
	Ножиці ППГ*, 9 мм, 1041-1280, ліво / право	1041-1280	—	A3002-04-L/R03
6	Середній запір з 2-ма цапфами L=400, 2 ML	600-1000	600-1000	K4004-04-N03
	Середній запір з 2-ма цапфами L=650, 2 ML	850-1250	850-1250	K4004-06-N03
	Середній запір з 2-ма цапфами L=720, 2 ML	920-1320	920-1320	K4004-07-N03
	Середній запір з 2-ма цапфами L=820, 2 ML	1251-1430	1251-1430	K4004-08-N03
	Середній запір з 3-ма цапфами L=1130, 3 ML	—	1251-1730	K4004-11-N03


Поворотно-відкидний комплект

Варіанти комплектів фурнітури

№	Найменування	Діапазон застосування по ширині	Діапазон застосування по висоті	Артикул
6a	Середній запір L=400, 1 MR + 1 ML	600-1000	600-1000	K4008-04-N03
	Середній запір L=650, 1 MR + 1 ML	850-1250	850-1250	K4008-06-N03
	Середній запір L=820, 1 MR + 1 ML	1251-1430	1251-1430	K4008-08-N03
	Середній запір L=1130, 1 MR + 2 ML	—	1251-1730	K4008-11-N03
7	Подовжувач середнього запору, 1 ML, 480 мм	—	1710-2210	K4005-05-N03
	Подовжувач середнього запору, 1 ML, 680 мм	—	2211-2390	K4005-07-N03
8	Запірно-відкидний пристрій	—	450-800	K4009-00-N03
		—	801-2390	K4002-00-N03
9	Запірно-відкидна пластина право	—	—	***
	Запірно-відкидна пластина ліво	—	—	***
10	Запірна пластина	—	—	***
10a	Запірна пластина протиісламна	—	—	***
10b	Запірно-відкидна протиісламна пластина	—	—	***
11	Опора мікроліфта-блокіратора	—	751-2390	***
12	Мікроліфт-блокіратор	—	751-2390	A7001-00-N03
13	Нижня петля ППГ*, 9 мм, ліво	—	—	A5025-09-L03
	Нижня петля ППГ*, 9 мм, право	—	—	A5025-09-R03
	Нижня петля ППГ*, 13 мм, ліво	—	—	A5025-13-L03
	Нижня петля ППГ*, 13 мм, право	—	—	A5025-13-R03
14	Нижня петля стулки ППГ*, 9 мм, ліво	—	—	A5027-09-L03
	Нижня петля стулки ППГ*, 9 мм, право	—	—	A5027-09-R03
	Нижня петля стулки ППГ*, 13 мм, ліво	—	—	A5027-13-L03
	Нижня петля стулки ППГ*, 13 мм, право	—	—	A5027-13-R03
20	Профільна підкладка петлі ППГ*, 13 мм, ліво	—	—	A7***-13-L03
	Профільна підкладка петлі ППГ*, 13 мм, право	—	—	A7***-13-R03
21	Обмежувач повороту	—	—	A7110-00-N03
26	Лінійний подовжувач із зачепленням 275 мм, 1 ML	—	—	K4003-02-N03
27	Мікрощілинне провітрювання	—	—	***
28	Рамна частина ступеневого провітрювання	—	—	***
29	Балконна клямка	—	—	A7184-13-N03
29b	Цапфа балконної клямки	—	—	A7207-00-N03
36	Лінійний подовжувач для кутової передачі 480 мм, 1 ML	—	—	K4010-00-N03
	Лінійний подовжувач для кутової передачі 680 мм, 1 ML	—	—	K4010-07-N03
	Лінійний подовжувач для кутової передачі 880 мм, 2 ML	—	—	K4010-09-N03
	Лінійний подовжувач для кутової передачі 480 мм, 1 MR	—	—	K4030-00-N03
38	Магнітна балконна клямка, рамна частина	—	—	A7053-00-N03
38a	Магнітна балконна клямка, стулкова частина	—	—	A7055-****-N03

* - прихована петльова група

** - зі зміщенням відносно центру

*** - дивись розділ "Профілезалежні елементи" технічного каталогу KOMFORT LINE K-3 або ELITE+

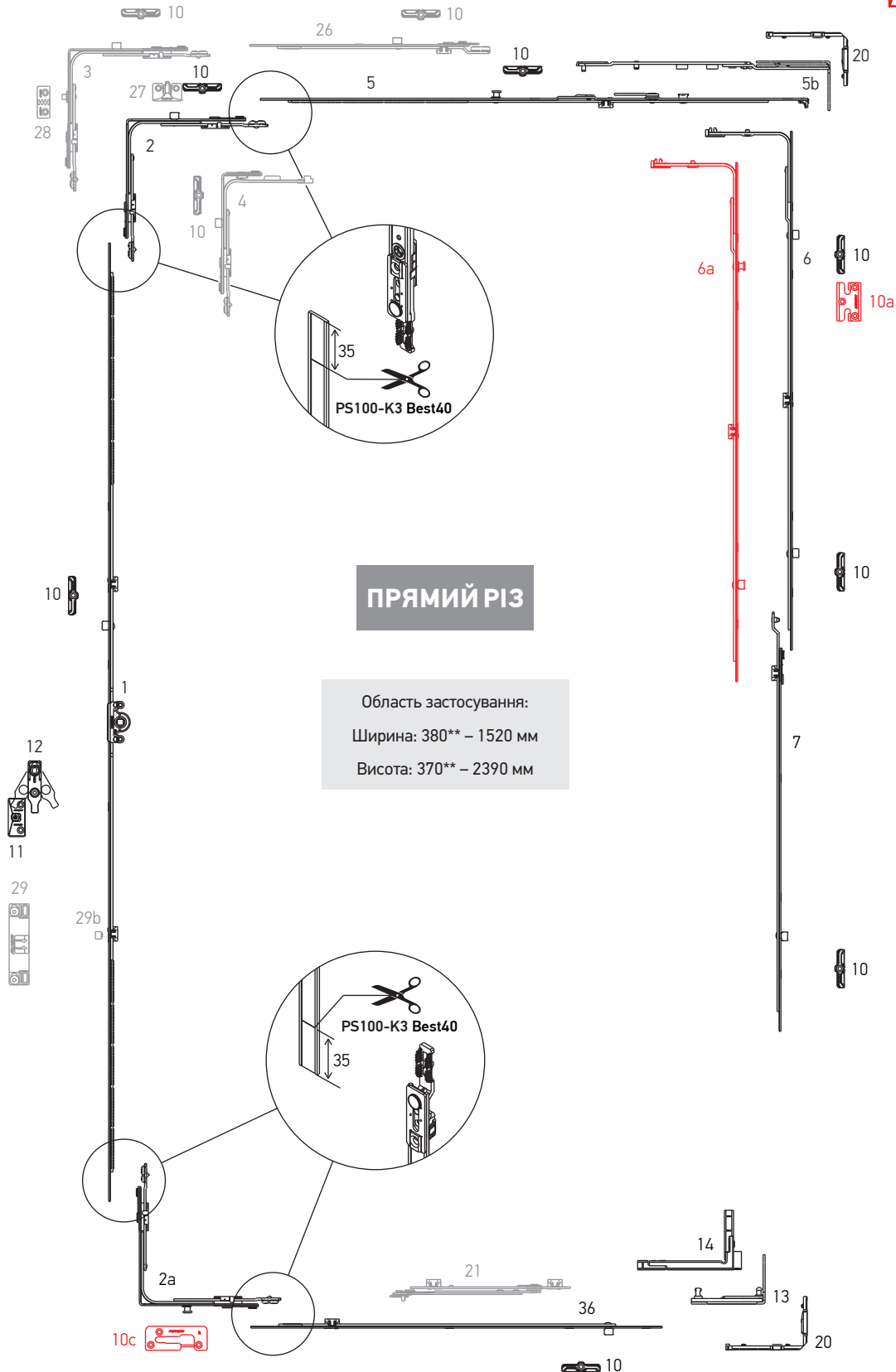
**** - відповідно до зміщення осі фурнітурного пазу (9 мм, 10 мм, 13 мм, 14 мм)



Поворотно-відкидний комплект "First Tilt"*

Варіанти комплектів фурнітури

Поворотно-відкидний комплект "First Tilt"*. Прямий різ.



* – відкидання перед відчищенням
 ** – з вузькою кутовою передачею K2003-00-N03


Поворотно-відкидний комплект "First Tilt"*

Варіанти комплектів фурнітури

ПРЯМИЙ РІЗ

№	Найменування	Діапазон застосування по ширині	Діапазон застосування по висоті	Артикул
1	Привід 0, L=320, 450-550	—	450-550	K1001-02-N03
	Привід 1, L=520, 551-750	—	551-750	K1001-04-N03
	Привід 2, L=1000, 751-1230, 1 ML	—	751-1230	K1001-09-N03
	Привід 3, L=1200, 950-1430, 1 ML	—	950-1430	K1001-11-N03
	Привід 4, L=1480, 1231-1710, 2 ML	—	1231-1710	K1001-14-N03
	Привід 5, L=1680, 1431-1910, 2 ML	—	1431-1910	K1001-16-N03
	Привід 6, L=2160, 1911-2390, 3 ML	—	1911-2390	K1001-21-N03
2	Кутова передача, 1 ML, 150x150	480-1280	450-2390	K2001-00-N03
2a	Кутова передача, 1 MR, 150x150	480-1280	450-2390	K2005-00-N03
3	Кутова передача для ступеневого провітрювання, 1 ML, 150x150, ліва	480-1280	450-2390	K2004-00-L03
	Кутова передача для ступеневого провітрювання, 1 ML, 150x150, права	480-1280	450-2390	K2004-00-R03
4	Кутова передача вузька, 1 ML, 50x150	380-480	450-2390	K2003-00-N03
		480-680	370-550	
5	Ножиці ступки ППГ* 1, L=565, 480-680, ліво / право	480-680	—	K3030-06-L/R03
	Ножиці ступки ППГ* 2, L=685, 600-800, ліво / право	601-800	—	K3030-07-L/R03
	Ножиці ступки ППГ* 3, L=925, 801-1040, ліво / право	801-1040	—	K3030-09-L/R03
	Ножиці ступки ППГ* 4, L=1165, 1041-1280, ліво / право	1041-1280	—	K3030-12-L/R03
5b	Ножиці "First Tilt" ППГ*, 13 мм, 480-800, ліво / право	480-800	—	A3005-02-L/R03
	Ножиці "First Tilt" ППГ*, 13 мм, 801-1040, ліво / право	801-1040	—	A3005-03-L/R03
	Ножиці "First Tilt" ППГ*, 13 мм, 1041-1280, ліво / право	1041-1280	—	A3005-04-L/R03
	Ножиці "First Tilt" ППГ*, 9 мм, 480-800, ліво / право	480-800	—	A3006-02-L/R03
	Ножиці "First Tilt" ППГ*, 9 мм, 801-1040, ліво / право	801-1040	—	A3006-03-L/R03
	Ножиці "First Tilt" ППГ*, 9 мм, 1041-1280, ліво / право	1041-1280	—	A3006-04-L/R03
6	Середній запір з 2-ма цапфами L=400, 2 ML	600-1000	600-1000	K4004-04-N03
	Середній запір з 2-ма цапфами L=650, 2 ML	850-1250	850-1250	K4004-06-N03
	Середній запір з 2-ма цапфами L=720, 2 ML	920-1320	920-1320	K4004-07-N03
	Середній запір з 2-ма цапфами L=820, 2 ML	1251-1430	1251-1430	K4004-08-N03
	Середній запір з 3-ма цапфами L=1130, 3 ML	—	1251-1730	K4004-11-N03
6a	Середній запір L=400, 1 MR + 1 ML	600-1000	600-1000	K4008-04-N03
	Середній запір L=650, 1 MR + 1 ML	850-1250	850-1250	K4008-06-N03
	Середній запір L=820, 1 MR + 1 ML	1251-1430	1251-1430	K4008-08-N03
	Середній запір L=1130, 1 MR + 2 ML	—	1251-1730	K4008-11-N03
7	Подовжувач середнього запору, 1 ML, 480 мм	—	1710-2210	K4005-05-N03
	Подовжувач середнього запору, 1 ML, 680 мм	—	2211-2390	K4005-07-N03
10	Запірна пластина	—	—	**
10a	Запірна пластина протизламна	—	—	**
10c	Запірно-відкидна пластина "First Tilt", ліво / право	—	—	**
11	Опора мікроліфта-блокіратора	—	751-2390	**
12	Мікроліфт-блокіратор	—	751-2390	A7001-00-N03


Поворотно-відкидний комплект "First Tilt"*

Варіанти комплектів фурнітури

ПРЯМИЙ РІЗ

№	Найменування	Діапазон застосування по ширині	Діапазон застосування по висоті	Артикул
13	Нижня петля ППГ*, 9 мм, ліво	—	—	A5025-09-L03
	Нижня петля ППГ*, 9 мм, право	—	—	A5025-09-R03
	Нижня петля ППГ*, 13 мм, ліво	—	—	A5025-13-L03
	Нижня петля ППГ*, 13 мм, право	—	—	A5025-13-R03
14	Нижня петля стулки ППГ*, 9 мм, ліво	—	—	A5027-09-L03
	Нижня петля стулки ППГ*, 9 мм, право	—	—	A5027-09-R03
	Нижня петля стулки ППГ*, 13 мм, ліво	—	—	A5027-13-L03
	Нижня петля стулки ППГ*, 13 мм, право	—	—	A5027-13-R03
20	Профільна підкладка петлі ППГ*, 13 мм, ліво	—	—	A7**-13-L03
	Профільна підкладка петлі ППГ*, 13 мм, право	—	—	A7**-13-R03
21	Обмежувач повороту	—	—	A7110-00-N03
26	Лінійний подовжувач із зачепленням 275 мм, 1 ML	—	—	K4003-02-N03
27	Мікрощілинне провітрювання	—	—	**
28	Рамна частина ступеневого провітрювання	—	—	**
29	Балконна клямка	—	—	A7184-13-N03
29b	Цапфа балконної клямки	—	—	A7207-00-N03

* - прихована петльова група

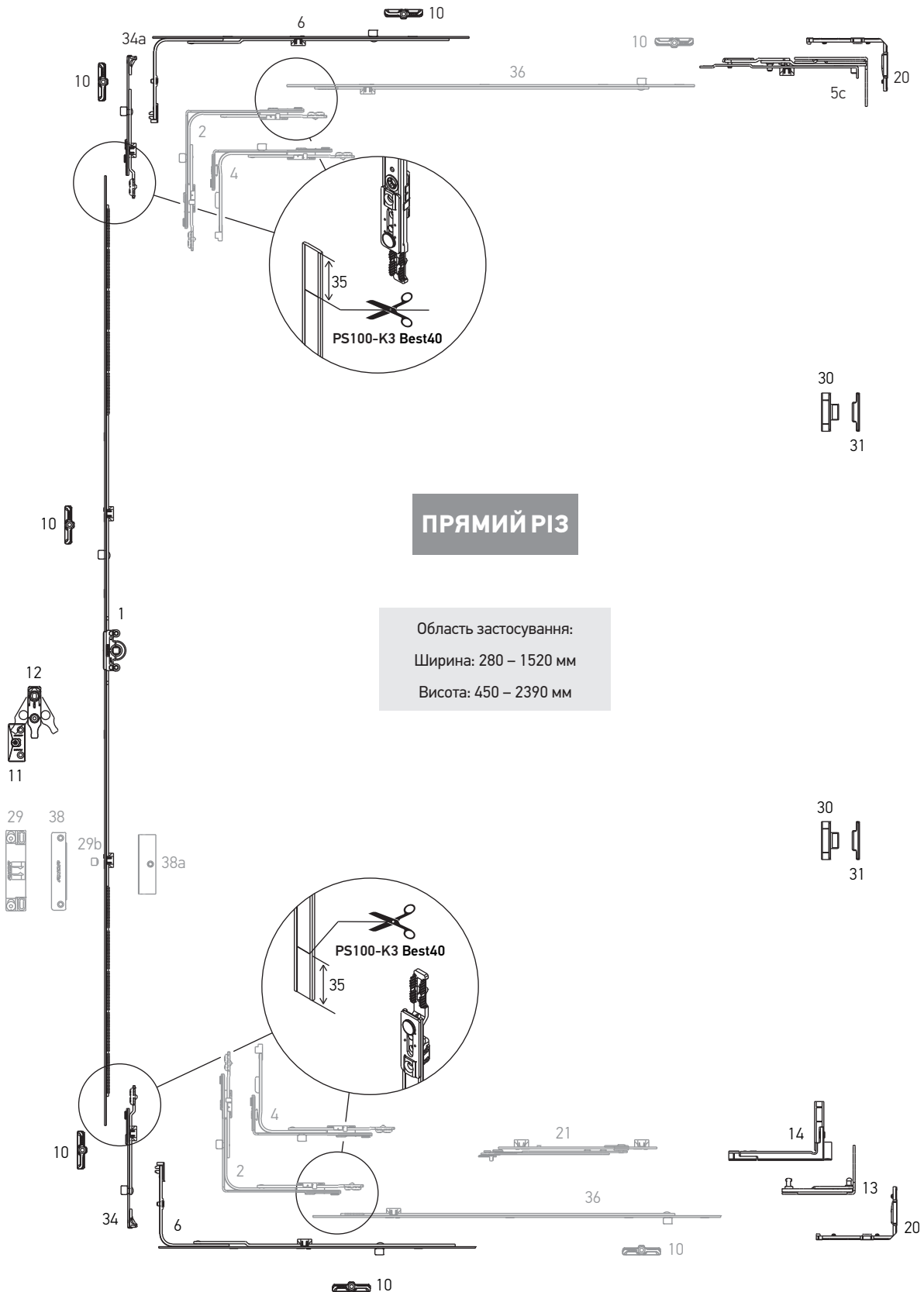
** – дивись розділ "Профільнезалежні елементи" технічного каталогу KOMFORT LINE K-3 або ELITE+



Поворотний комплект

Варіанти комплектів фурнітури

Поворотний комплект. Прямий різ.



ПРЯМИЙ РІЗ

Область застосування:
Ширина: 280 – 1520 мм
Висота: 450 – 2390 мм


Поворотний комплект

Варіанти комплектів фурнітури

ПРЯМИЙ РІЗ

№	Найменування	Діапазон застосування по ширині	Діапазон застосування по висоті	Артикул
1	Привід 0, L=320, 450-550	—	450-550	K1001-02-N03
	Привід 1, L=520, 551-750	—	551-750	K1001-04-N03
	Привід 2, L=1000, 751-1230, 1 ML	—	751-1230	K1001-09-N03
	Привід 3, L=1200, 950-1430, 1 ML	—	950-1430	K1001-11-N03
	Привід 4, L=1480, 1231-1710, 2 ML	—	1231-1710	K1001-14-N03
	Привід 5, L=1680, 1431-1910, 2 ML	—	1431-1910	K1001-16-N03
	Привід 6, L=2160, 1911-2390, 3 ML	—	1911-2390	K1001-21-N03
2	Кутова передача, 1 ML, 150x150	330-1280	450-2390	K2001-00-N03
4	Кутова передача вузька, 1 ML, 50x150	280-1280	450-2390	K2003-00-N03
		330-520	290-350	
5c	Поворотні ножиці ППГ*, 9 мм, ліво / право	—	—	A5023-09-L/R03
	Поворотні ножиці ППГ*, 13 мм, ліво / право	—	—	A5023-13-L/R03
6	Середній запір L=400, 1 ML	600-1000	—	K4001-04-N03
	Середній запір L=650, 1 ML	850-1250	—	K4001-06-N03
10	Запірна пластина	—	—	**
11	Опора мікроліфта-блокіратора	—	751-2390	**
12	Мікроліфт-блокіратор	—	751-2390	A7001-00-N03
13	Нижня петля ППГ*, 9 мм, ліво / право	—	—	A5025-09-L/R03
	Нижня петля ППГ*, 13 мм, ліво / право	—	—	A5025-13-L/R03
14	Нижня петля стулки ППГ*, 9 мм, ліво / право	—	—	A5027-09-L/R03
	Нижня петля стулки ППГ*, 13 мм, ліво / право	—	—	A5027-13-L/R03
20	Профільна підкладка петлі ППГ*, 13 мм, ліво / право	—	—	A7**-13-L/R03
21	Обмежувач повороту	—	—	A7110-00-N03
22	Поворотні ножиці	—	—	K5002-00-N03
29	Балконна клямка	—	—	A7184-13-N03
29b	Цапфа балконної клямки	—	—	A7207-00-N03
30	Прихований середній притиск, стулкова частина	—	—	A7056-00-N03
31	Прихований середній притиск, рамна частина	—	—	A7057-***-N03
34	Поворотний шпінгалет 90°	—	—	K4007-00-N03
34a	Поворотний шпінгалет 180°	—	—	K4011-00-N03
36	Лінійний подовжувач для кутової передачі 480 мм, 1 ML	—	—	K4010-00-N03
	Лінійний подовжувач для кутової передачі 680 мм, 1 ML	—	—	K4010-07-N03
	Лінійний подовжувач для кутової передачі 880 мм, 2 ML	—	—	K4010-09-N03
	Лінійний подовжувач для кутової передачі 480 мм, 1 MR	—	—	K4030-00-N03
38	Магнітна балконна клямка, рамна частина	—	—	A7053-00-N03
38a	Магнітна балконна клямка, стулкова частина	—	—	A7055-***-N03

* - прихована петльова група

** – дивись розділ "Профільзалежні елементи" технічного каталогу KOMFORT LINE K-3 або ELITE+

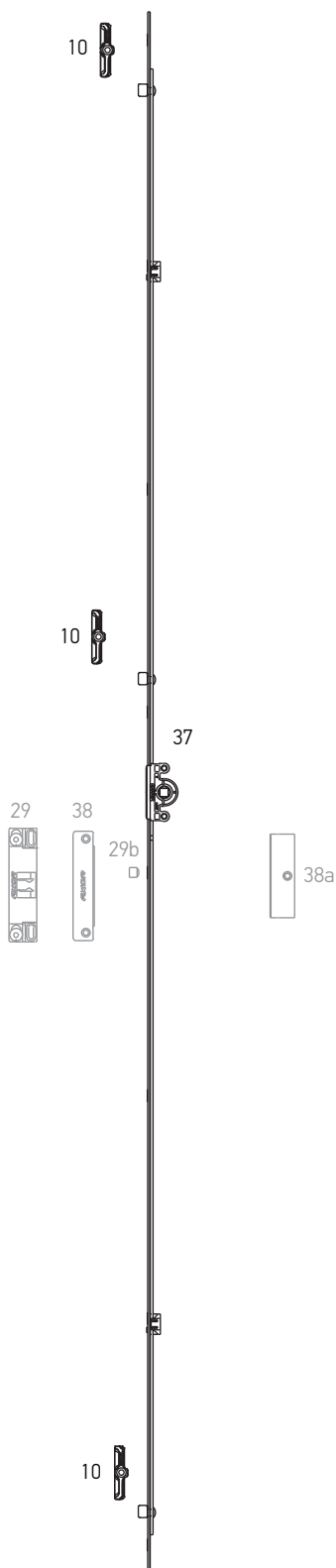
*** – відповідно до зміщення осі фурнітурного пазу (9 мм, 10 мм, 13 мм, 14 мм)



Поворотний комплект

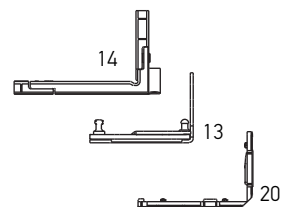
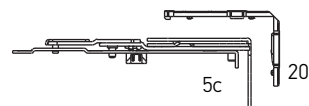
Варіанти комплектів фурнітури

Поворотний комплект. Прямий різ.



ПРЯМИЙ РІЗ

Область застосування:
 Ширина: 280 – 700 мм
 Висота: 300 – 2400 мм




Поворотний комплект

Варіанти комплектів фурнітури

ПРЯМИЙ РІЗ

№	Найменування	Діапазон застосування по ширині	Діапазон застосування по висоті	Артикул
5с	Поворотні ножиці ППГ*, 9 мм, ліво	—	—	A5023-09-L03
	Поворотні ножиці ППГ*, 9 мм, право	—	—	A5023-09-R03
	Поворотні ножиці ППГ*, 13 мм, ліво	—	—	A5023-13-L03
	Поворотні ножиці ППГ*, 13 мм, право	—	—	A5023-13-R03
10	Запірна пластина	—	—	**
13	Нижня петля ППГ*, 9 мм, ліво	—	—	A5025-09-L03
	Нижня петля ППГ*, 9 мм, право	—	—	A5025-09-R03
	Нижня петля ППГ*, 13 мм, ліво	—	—	A5025-13-L03
	Нижня петля ППГ*, 13 мм, право	—	—	A5025-13-R03
14	Нижня петля стулки ППГ*, 9 мм, ліво	—	—	A5027-09-L03
	Нижня петля стулки ППГ*, 9 мм, право	—	—	A5027-09-R03
	Нижня петля стулки ППГ*, 13 мм, ліво	—	—	A5027-13-L03
	Нижня петля стулки ППГ*, 13 мм, право	—	—	A5027-13-R03
20	Профільна підкладка петлі ППГ*, 13 мм, ліво	—	—	A7**-13-L03
	Профільна підкладка петлі ППГ*, 13 мм, право	—	—	A7**-13-R03
21	Обмежувач повороту	—	—	A7110-00-N03
29	Балконна клямка	—	—	A7184-13-N03
29b	Цапфа балконної клямки	—	—	A7207-00-N03
30	Прихований середній притиск, стулкова частина	—	—	A7056-00-N03
31	Прихований середній притиск, рамна частина	—	—	A7057-***-N03
37	Привід 1 L=300, 300 - 500, 2 ML	280-700	300-500	K1003-03-N03
	Привід 2 L=400, 401 - 600, 2 ML		401-600	K1003-04-N03
	Привід 3 L=600, 601 - 800, 2 ML		601-800	K1003-06-N03
	Привід 4 L=800, 801 - 1000, 2 ML		801-1000	K1003-08-N03
	Привід 5 L=1000, 1001 - 1200, 3 ML		1001-1200	K1003-10-N03
	Привід 6 L=1200, 1201 - 1400, 3 ML		1201-1400	K1003-12-N03
	Привід 7 L=1400, 1401 - 1600, 3 ML		1401-1600	K1003-14-N03
	Привід 8 L=1600, 1601 - 1800, 4ML		1601-1800	K1003-16-N03
	Привід 9 L=1800, 1801 - 2000, 4ML		1801-2000	K1003-18-N03
	Привід 10 L=2000, 2001 - 2200, 4ML		2001-2200	K1003-20-N03
	Привід 11 L=2200, 2201 - 2400, 4ML		2201-2400	K1003-22-N03
38	Магнітна балконна клямка, рамна частина	—	—	A7053-00-N03
38a	Магнітна балконна клямка, стулкова частина	—	—	A7055-***-N03

* - прихована петльова група

** – дивись розділ "Профілезалежні елементи" технічного каталогу KOMFORT LINE K-3 або ELITE+

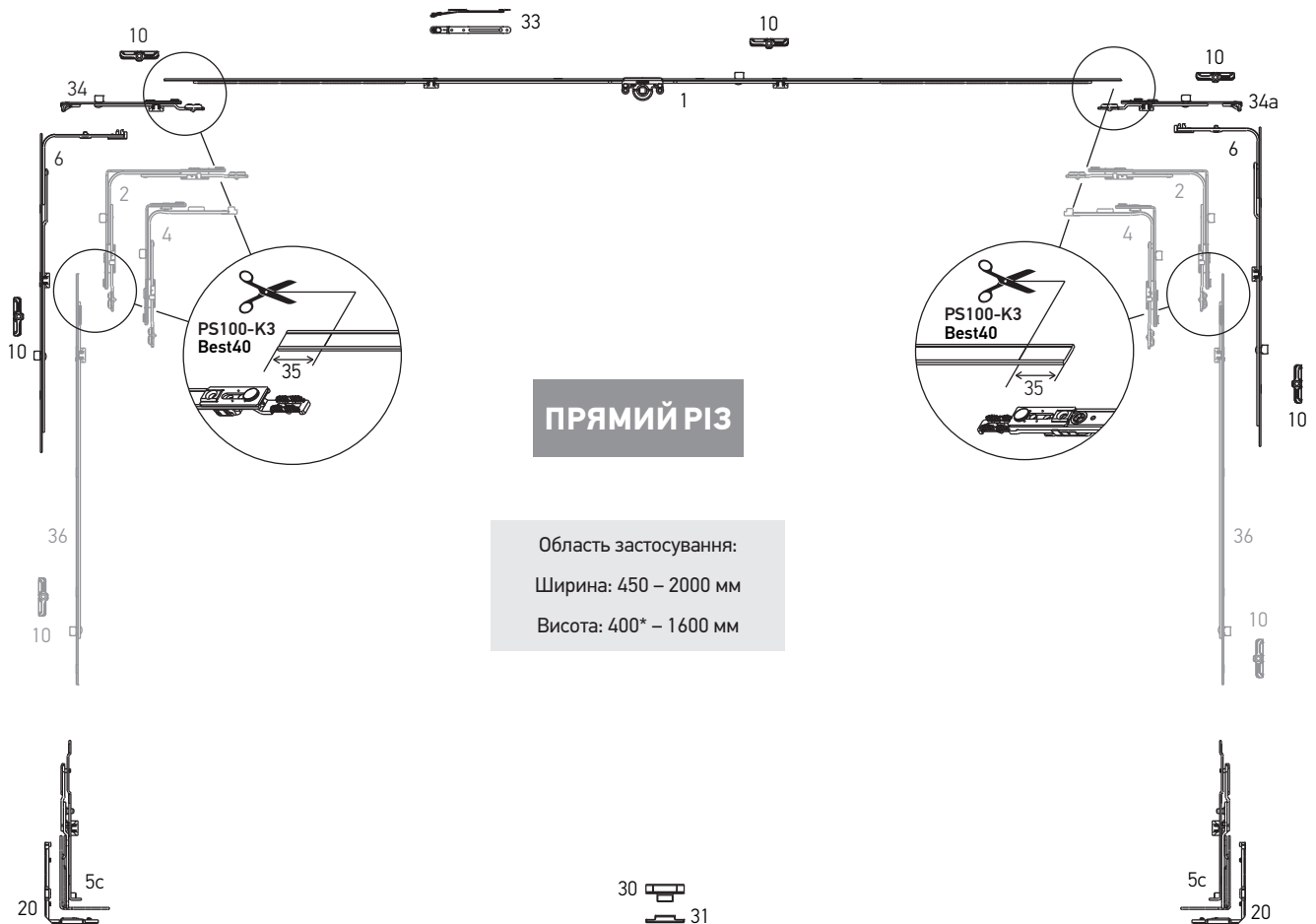
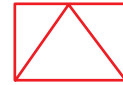
*** – відповідно до зміщення осі фурнітурного пазу (9 мм, 10 мм, 13 мм, 14 мм)



Відкидний комплект

Варіанти комплектів фурнітури

Відкидний комплект. Прямий різ.



* - без застосування середнього запора


Відкидний комплект

Варіанти комплектів фурнітури

ПРЯМИЙ РІЗ

№	Найменування	Діапазон застосування по ширині	Діапазон застосування по висоті	Артикул
1	Привід 0, L=320, 450-550	—	450-550	K1001-02-N03
	Привід 1, L=520, 551-750	—	551-750	K1001-04-N03
	Привід 2, L=1000, 751-1230, 1 ML	—	751-1230	K1001-09-N03
	Привід 3, L=1200, 950-1430, 1 ML	—	950-1430	K1001-11-N03
	Привід 4, L=1480, 1231-1710, 2 ML	—	1231-1710	K1001-14-N03
	Привід 5, L=1680, 1431-1910, 2 ML	—	1431-1910	K1001-16-N03
	Привід 6, L=2160, 1911-2390, 3 ML	—	1911-2390	K1001-21-N03
2	Кутова передача, 1 ML, 150x150	330-1280	450-2390	K2001-00-N03
4	Кутова передача вузька, 1 ML, 50x150	280-1280	450-2390	K2003-00-N03
		330-520	290-350	
5c	Поворотні ножиці ППГ*, 9 мм, ліво	—	—	A5023-09-L03
	Поворотні ножиці ППГ*, 9 мм, право	—	—	A5023-09-R03
	Поворотні ножиці ППГ*, 13 мм, ліво	—	—	A5023-13-L03
	Поворотні ножиці ППГ*, 13 мм, право	—	—	A5023-13-R03
6	Середній запір L=400, 1 ML	—	600-1000	K4001-04-N03
	Середній запір L=650, 1 ML	—	850-1250	K4001-06-N03
	Середній запір L=720, 1 ML	—	920-1320	K4001-07-N03
	Середній запір L=820, 1 ML	—	1251-1430	K4001-08-N03
	Середній запір L=1130, 2 ML	—	1251-1730	K4001-11-N03
10	Запірна пластина	—	—	**
20	Профільна підкладка петлі ППГ*, 13 мм, ліво	—	—	A7**-13-L03
	Профільна підкладка петлі ППГ*, 13 мм, право	—	—	A7**-13-R03
30	Прихований середній притиск, стулкова частина	—	—	A7056-00-N03
31	Прихований середній притиск, рамна частина	—	—	A7057-***-N03
33	Фрамужні ножиці	—	—	A7107-00-N03
	Фрамужні ножиці	—	—	A7017-00-N03
34	Поворотний шпінгалет 90°	—	—	K4007-00-N03
34a	Поворотний шпінгалет 180°	—	—	K4011-00-N03
36	Лінійний подовжувач для кутової передачі 480 мм, 1 ML	—	—	K4010-00-N03
	Лінійний подовжувач для кутової передачі 680 мм, 1 ML	—	—	K4010-07-N03
	Лінійний подовжувач для кутової передачі 880 мм, 2 ML	—	—	K4010-09-N03
	Лінійний подовжувач для кутової передачі 480 мм, 1 MR	—	—	K4030-00-N03

* - прихована петльова група

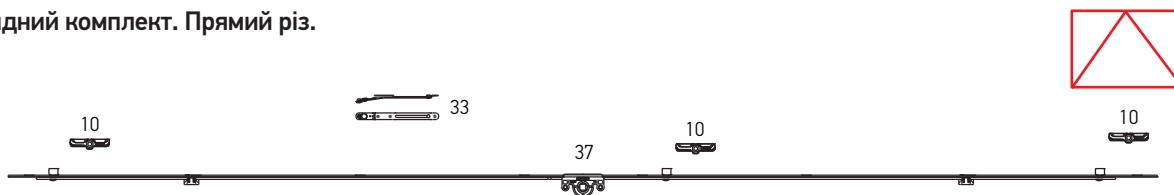
** – дивись розділ “Профілезалежні елементи” технічного каталогу KOMFORT LINE K-3 або ELITE+

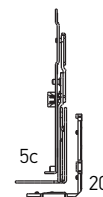
*** – відповідно до зміщення осі фурнітурного пазу (9 мм, 10 мм, 13 мм, 14 мм)


Відкидний комплект

Варіанти комплектів фурнітури

Відкидний комплект. Прямий різ.


ПРЯМИЙ РІЗ

 Область застосування:
 Ширина: 300 – 2000 мм
 Висота: 280 – 700 мм


№	Найменування	Діапазон застосування по ширині	Діапазон застосування по висоті	Артикул
5c	Поворотні ножиці ППГ*, 9 мм, ліво / право	—	—	A5023-09-L/R03
	Поворотні ножиці ППГ*, 13 мм, ліво / право	—	—	A5023-13-L/R03
10	Запірна пластина	—	—	**
20	Профільна підкладка петлі ППГ*, 13 мм, ліво / право	—	—	A7**-13-L/R03
30	Прихований притиск, стулкова частина	—	—	A7056-00-N03
31	Прихований середній притиск, рамна частина	—	—	A7057-**-N03
33	Фрамужні ножиці	—	—	A7107-00-N03
	Фрамужні ножиці	—	—	A7017-00-N03
37	Привід 1 L=300, 300 - 500, 2 ML	300-500	280-700	K1003-03-N03
	Привід 2 L=400, 401 - 600, 2 ML	401-600		K1003-04-N03
	Привід 3 L=600, 601 - 800, 2 ML	601-800		K1003-06-N03
	Привід 4 L=800, 801 - 1000, 2 ML	801-1000		K1003-08-N03
	Привід 5 L=1000, 1001 - 1200, 3 ML	1001-1200		K1003-10-N03
	Привід 6 L=1200, 1201 - 1400, 3 ML	1201-1400		K1003-12-N03
	Привід 7 L=1400, 1401 - 1600, 3 ML	1401-1600		K1003-14-N03
	Привід 8 L=1600, 1601 - 1800, 4ML	1601-1800		K1003-16-N03
	Привід 9 L=1800, 1801 - 2000, 4ML	1801-2000		K1003-18-N03

* - прихована петльова група

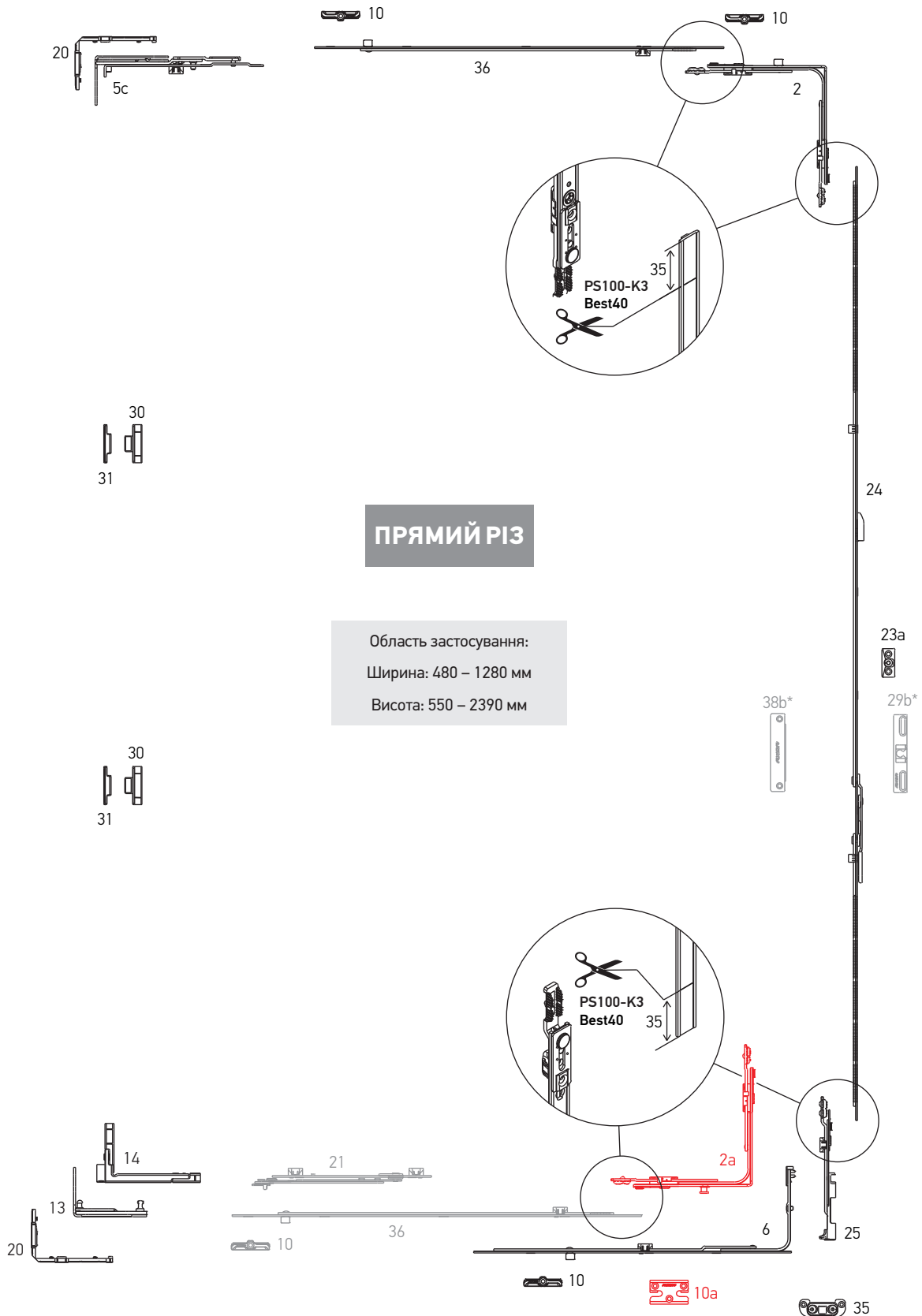
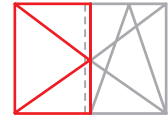
** - дивись розділ "Профільзалежні елементи" технічного каталогу KOMFORT LINE K-3 або ELITE+



Штульпове відчинення

Варіанти комплектів фурнітури

Штульпова стулка. Прямий різ.




Штульпове відчинення

Варіанти комплектів фурнітури

ПРЯМИЙ РІЗ

№	Найменування	Діапазон застосування по ширині	Діапазон застосування по висоті	Артикул
1	Привід 1, L=520, 551-750	—	551-750	K1001-04-N03
	Привід 2, L=1000, 751-1230, 1 ML	—	751-1230	K1001-09-N03
	Привід 3, L=1200, 950-1430, 1 ML	—	950-1430	K1001-11-N03
	Привід 5, L=1680, 1431-1910, 2 ML	—	1431-1910	K1001-16-N03
	Привід 6, L=2160, 1911-2390, 3 ML	—	1911-2390	K1001-21-N03
2	Кутова передача, 1 ML, 150x150	480-1280	450-2390	K2001-00-N03
2a	Кутова передача, 1 MR, 150x150	480-1280	450-2390	K2005-00-N03
5	Ножиці ступки ППГ* 1, L=565, 480-680, ліво / право	480-680	—	K3030-06-L/R03
	Ножиці ступки ППГ* 2, L=685, 600-800, ліво / право	601-800	—	K3030-07-L/R03
	Ножиці ступки ППГ* 3, L=925, 801-1040, ліво / право	801-1040	—	K3030-09-L/R03
	Ножиці ступки ППГ* 4, L=1165, 1041-1280, ліво / право	1041-1280	—	K3030-12-L/R03
5a	Ножиці ППГ*, 13 мм, 480-800, ліво / право	480-800	—	A3001-02-L/R03
	Ножиці ППГ*, 13 мм, 801-1040, ліво / право	801-1040	—	A3001-03-L/R03
	Ножиці ППГ*, 13 мм, 1041-1280, ліво / право	1041-1280	—	A3001-04-L/R03
	Ножиці ППГ*, 9 мм, 480-800, ліво / право	480-800	—	A3002-02-L/R03
	Ножиці ППГ*, 9 мм, 801-1040, ліво / право	801-1040	—	A3002-03-L/R03
	Ножиці ППГ*, 9 мм, 1041-1280, ліво / право	1041-1280	—	A3002-04-L/R03
5c	Поворотні ножиці ППГ*, 9 мм, ліво	—	—	A5023-09-L03
	Поворотні ножиці ППГ*, 9 мм, право	—	—	A5023-09-R03
	Поворотні ножиці ППГ*, 13 мм, ліво	—	—	A5023-13-L03
	Поворотні ножиці ППГ*, 13 мм, право	—	—	A5023-13-R03
6	Середній запір з 2-ма цапфами L=400, 2 ML	600-1000	600-1000	K4004-04-N03
	Середній запір з 2-ма цапфами L=650, 2 ML	850-1250	850-1250	K4004-06-N03
	Середній запір з 2-ма цапфами L=720, 2 ML	920-1320	920-1320	K4004-07-N03
	Середній запір з 2-ма цапфами L=820, 2 ML	1251-1430	1251-1430	K4004-08-N03
	Середній запір з 3-ма цапфами L=1130, 3 ML	—	1251-1730	K4004-11-N03
6a	Середній запір L=400, 1 MR + 1 ML	600-1000	600-1000	K4008-04-N03
	Середній запір L=650, 1 MR + 1 ML	850-1250	850-1250	K4008-06-N03
	Середній запір L=820, 1 MR + 1 ML	1251-1430	1251-1430	K4008-08-N03
	Середній запір L=1130, 1 MR + 2 ML	—	1251-1730	K4008-11-N03
7	Подовжувач середнього запору, 1 ML, 480 мм	—	1710-2210	K4005-05-N03
	Подовжувач середнього запору, 1 ML, 680 мм	—	2231-2390	K4005-07-N03
8	Запірно-відкидний пристрій	—	450-800	K4009-00-N03
		—	801-2390	K4002-00-N03
10	Запірна пластина	—	—	**
10a	Запірна пластина протизламна	—	—	**
10b	Запірно-відкидна протизламна пластина	—	—	**
12	Мікроліфт-блокіратор	—	751-2390	A7001-00-N03


Штульпове відчинення

Варіанти комплектів фурнітури

ПРЯМИЙ РІЗ

№	Найменування	Діапазон застосування по ширині	Діапазон застосування по висоті	Артикул
13	Нижня петля ППГ*, 9 мм, ліво	—	—	A5025-09-L03
	Нижня петля ППГ*, 9 мм, право	—	—	A5025-09-R03
	Нижня петля ППГ*, 13 мм, ліво	—	—	A5025-13-L03
	Нижня петля ППГ*, 13 мм, право	—	—	A5025-13-R03
14	Нижня петля стулки ППГ*, 9 мм, ліво	—	—	A5027-09-L03
	Нижня петля стулки ППГ*, 9 мм, право	—	—	A5027-09-R03
	Нижня петля стулки ППГ*, 13 мм, ліво	—	—	A5027-13-L03
	Нижня петля стулки ППГ*, 13 мм, право	—	—	A5027-13-R03
20	Профільна підкладка петлі ППГ*, 13 мм, ліво	—	—	A7**-13-L03
	Профільна підкладка петлі ППГ*, 13 мм, право	—	—	A7**-13-R03
21	Обмежувач повороту	—	—	A7110-00-N03
23a	Опора мікроліфта-блокіратора для штульпової стулки	—	—	A6001-00-N03
24	Штульповий привід 1 L=520, 551-750	—	551-750	K1002-04-N03
	Штульповий привід 2 L=720, 751-950	—	751-950	K1002-06-N03
	Штульповий привід 3 L=1200, 951-1430	—	951-1430	K1002-11-N03
	Штульповий привід 4 L=1680, 1431-1910	—	1431-1910	K1002-16-N03
	Штульповий привід 5 L=2160, 1911-2390	—	1911-2390	K1002-21-N03
25	Штульповий шпінгалет (нижній)	—	—	K4006-00-N03
26	Лінійний подовжувач із зачепленням 275 мм, 1 ML	—	—	K4003-02-N03
27	Мікрощілинне провітрювання	—	—	**
29a	Балконна клямка для штульпового приводу	—	1911-2390	A7047-00-N03
29b	Цапфа балконної клямки	—	—	A7207-00-N03
30	Прихований притиск, стулкова частина	—	—	A7056-00-N03
31	Прихований середній притиск, рамна частина	—	—	A7057-***-N03
35	Запірна пластина для штульпового шпінгалета	—	—	**
36	Лінійний подовжувач для кутової передачі 480 мм, 1 ML	—	—	K4010-00-N03
	Лінійний подовжувач для кутової передачі 680 мм, 1 ML	—	—	K4010-07-N03
	Лінійний подовжувач для кутової передачі 880 мм, 2 ML	—	—	K4010-09-N03
	Лінійний подовжувач для кутової передачі 480 мм, 1 MR	—	—	K4030-00-N03
38a	Магнітна балконна клямка, стулкова частина	—	—	A7055-***-N03
38b	Магнітна балконна клямка для штульпового приводу, рамна частина	—	—	A7054-00-N03

* – прихована петльова група

** – дивись розділ "Профілезалежні елементи" технічного каталогу KOMFORT LINE K-3 або ELITE+

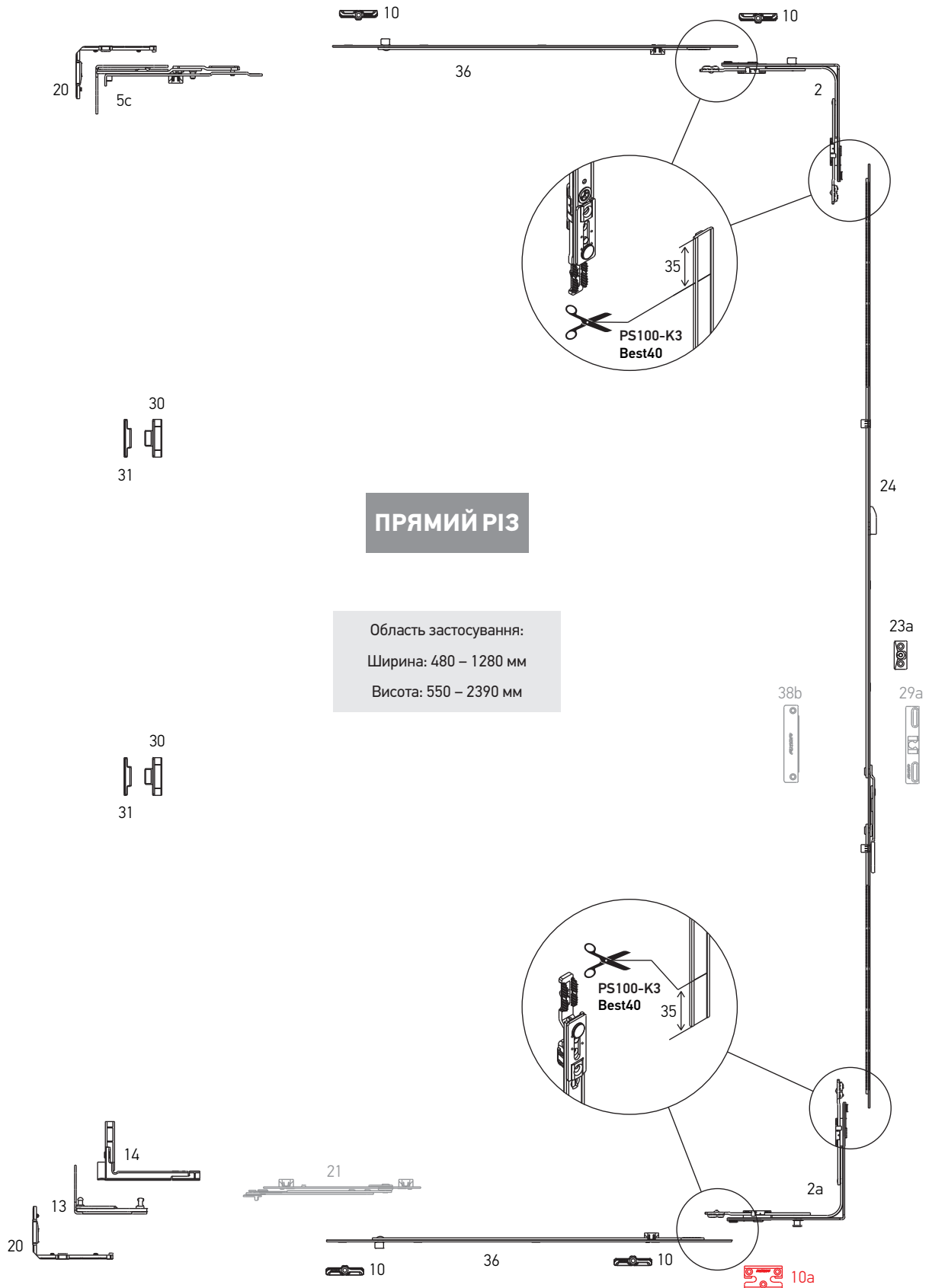
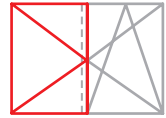
*** – відповідно до зміщення осі фурнітурного пазу (9 мм, 10 мм, 13 мм, 14 мм)



Штульпове відчинення "First Tilt"

Варіанти комплектів фурнітури

Штульпова стулка "First Tilt". Прямий різ.



ПРЯМИЙ РІЗ

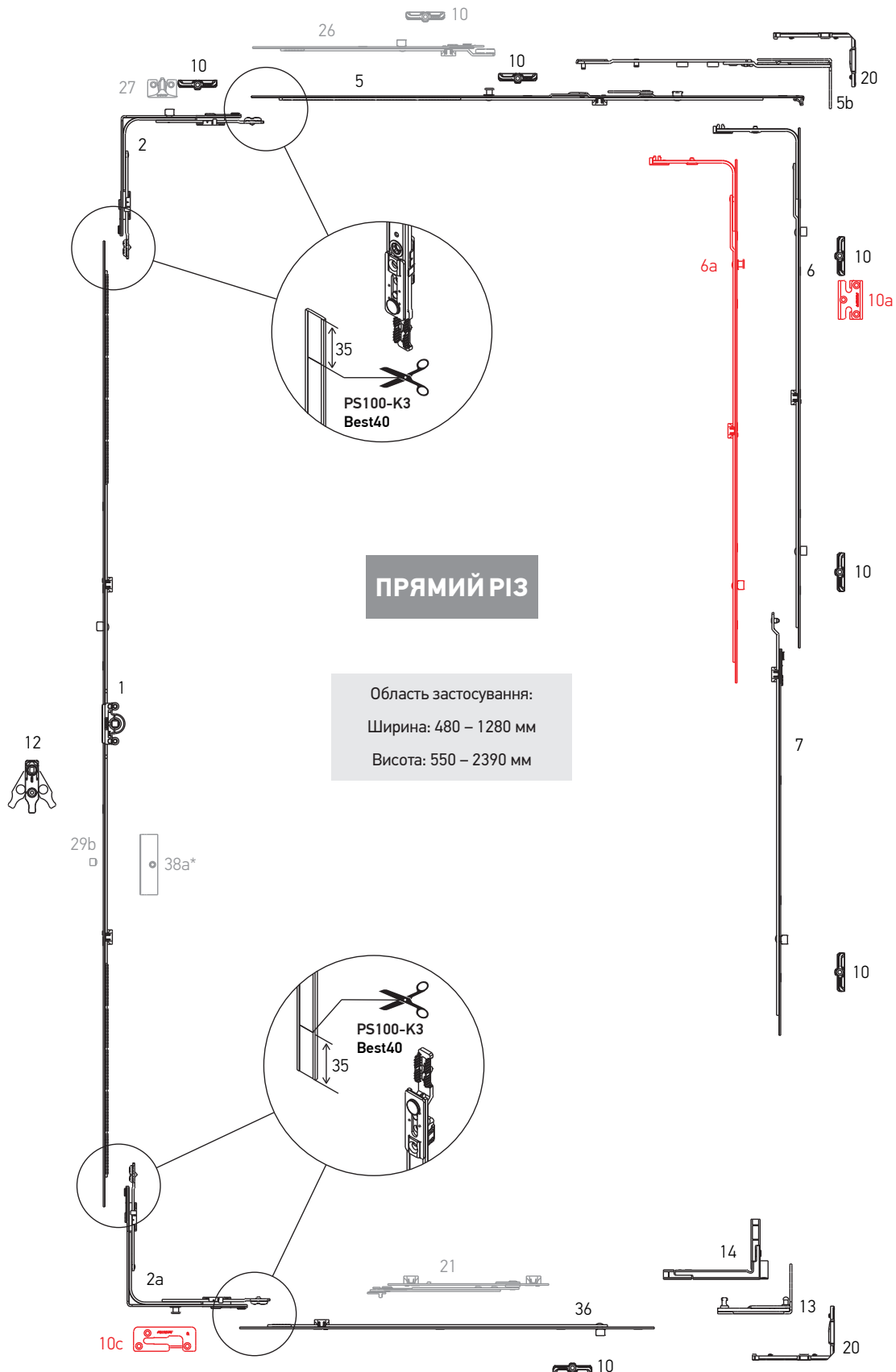
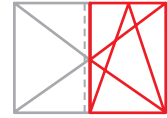
Область застосування:
 Ширина: 480 – 1280 мм
 Висота: 550 – 2390 мм



Штульпове відчинення "First Tilt"

Варіанти комплектів фурнітури

Основна стулка "First Tilt". Прямий різ.




Штульпове відчинення “First Tilt”

Варіанти комплектів фурнітури

ПРЯМИЙ РІЗ

№	Найменування	Діапазон застосування по ширині	Діапазон застосування по висоті	Артикул
1	Привід 1, L=520, 551-750	—	551-750	K1001-04-N03
	Привід 2, L=1000, 751-1230, 1 ML	—	751-1230	K1001-09-N03
	Привід 3, L=1200, 950-1430, 1 ML	—	950-1430	K1001-11-N03
	Привід 5, L=1680, 1431-1910, 2 ML	—	1431-1910	K1001-16-N03
	Привід 6, L=2160, 1911-2390, 3 ML	—	1911-2390	K1001-21-N03
2	Кутова передача, 1 ML, 150x150	480-1280	450-2390	K2001-00-N03
2a	Кутова передача, 1 MR, 150x150	480-1280	450-2390	K2005-00-N03
5	Ножиці ступки ППГ* 1, L=565, 480-680, ліво / право	480-680	—	K3030-06-L/R03
	Ножиці ступки ППГ* 2, L=685, 600-800, ліво / право	601-800	—	K3030-07-L/R03
	Ножиці ступки ППГ* 3, L=925, 801-1040, ліво / право	801-1040	—	K3030-09-L/R03
	Ножиці ступки ППГ* 4, L=1165, 1041-1280, ліво / право	1041-1280	—	K3030-12-L/R03
5b	Ножиці "First Tilt" ППГ*, 13 мм, 480-800, ліво / право	480-800	—	A3005-02-L/R03
	Ножиці "First Tilt" ППГ*, 13 мм, 801-1040, ліво / право	801-1040	—	A3005-03-L/R03
	Ножиці "First Tilt" ППГ*, 13 мм, 1041-1280, ліво / право	1041-1280	—	A3005-04-L/R03
	Ножиці "First Tilt" ППГ*, 9 мм, 480-800, ліво / право	480-800	—	A3006-02-L/R03
	Ножиці "First Tilt" ППГ*, 9 мм, 801-1040, ліво / право	801-1040	—	A3006-03-L/R03
	Ножиці "First Tilt" ППГ*, 9 мм, 1041-1280, ліво / право	1041-1280	—	A3006-04-L/R03
5c	Поворотні ножиці ППГ*, 9 мм, ліво	—	—	A5023-09-L03
	Поворотні ножиці ППГ*, 9 мм, право	—	—	A5023-09-R03
	Поворотні ножиці ППГ*, 13 мм, ліво	—	—	A5023-13-L03
	Поворотні ножиці ППГ*, 13 мм, право	—	—	A5023-13-R03
6	Середній запір з 2-ма цапфами L=400, 2 ML	600-1000	600-1000	K4004-04-N03
	Середній запір з 2-ма цапфами L=650, 2 ML	850-1250	850-1250	K4004-06-N03
	Середній запір з 2-ма цапфами L=720, 2 ML	920-1320	920-1320	K4004-07-N03
	Середній запір з 2-ма цапфами L=820, 2 ML	1251-1430	1251-1430	K4004-08-N03
	Середній запір з 3-ма цапфами L=1130, 3 ML	—	1251-1730	K4004-11-N03
6a	Середній запір L=400, 1 MR + 1 ML	600-1000	600-1000	K4008-04-N03
	Середній запір L=650, 1 MR + 1 ML	850-1250	850-1250	K4008-06-N03
	Середній запір L=820, 1 MR + 1 ML	1251-1430	1251-1430	K4008-08-N03
	Середній запір L=1130, 1 MR + 2 ML	—	1251-1730	K4008-11-N03
7	Подовжувач середнього запору, 1 ML, 480 мм	—	1710-2210	K4005-05-N03
	Подовжувач середнього запору, 1 ML, 680 мм	—	2231-2390	K4005-07-N03
10	Запірна пластина	—	—	**
10a	Запірна пластина протишламна	—	—	**
10c	Запірно-відкидна пластина "First Tilt", ліво / право	—	—	**
12	Мікроліфт-блокіратор	—	751-2390	A7001-00-N03


Штульпове відчинення “First Tilt”

Варіанти комплектів фурнітури

ПРЯМИЙ РІЗ

№	Найменування	Діапазон застосування по ширині	Діапазон застосування по висоті	Артикул
13	Нижня петля ППГ*, 9 мм, ліво	—	—	A5025-09-L03
	Нижня петля ППГ*, 9 мм, право	—	—	A5025-09-R03
	Нижня петля ППГ*, 13 мм, ліво	—	—	A5025-13-L03
	Нижня петля ППГ*, 13 мм, право	—	—	A5025-13-R03
14	Нижня петля стулки ППГ*, 9 мм, ліво	—	—	A5027-09-L03
	Нижня петля стулки ППГ*, 9 мм, право	—	—	A5027-09-R03
	Нижня петля стулки ППГ*, 13 мм, ліво	—	—	A5027-13-L03
	Нижня петля стулки ППГ*, 13 мм, право	—	—	A5027-13-R03
20	Профільна підкладка петлі ППГ*, 13 мм, ліво	—	—	A7**-13-L03
	Профільна підкладка петлі ППГ*, 13 мм, право	—	—	A7**-13-R03
21	Обмежувач повороту	—	—	A7110-00-N03
23a	Опора мікроліфта-блокіратора для штульпової стулки	—	—	A6001-00-N03
24	Штульповий привід 1 L=520, 551-750	—	551-750	K1002-04-N03
	Штульповий привід 2 L=720, 751-950	—	751-950	K1002-06-N03
	Штульповий привід 3 L=1200, 951-1430	—	951-1430	K1002-11-N03
	Штульповий привід 4 L=1680, 1431-1910	—	1431-1910	K1002-16-N03
	Штульповий привід 5 L=2160, 1911-2390	—	1911-2390	K1002-21-N03
26	Лінійний подовжувач із зачепленням 275 мм, 1 ML	—	—	K4003-02-N03
27	Мікрощілинне провітрювання	—	—	**
29a	Балконна клямка для штульпового приводу	—	1911-2390	A7047-00-N03
29b	Цапфа балконної клямки	—	—	A7207-00-N03
30	Прихований притиск, стулкова частина	—	—	A7056-00-N03
31	Прихований середній притиск, рамна частина	—	—	A7057-***-N03
36	Лінійний подовжувач для кутової передачі 480 мм, 1 ML	—	—	K4010-00-N03
	Лінійний подовжувач для кутової передачі 680 мм, 1 ML	—	—	K4010-07-N03
	Лінійний подовжувач для кутової передачі 880 мм, 2 ML	—	—	K4010-09-N03
	Лінійний подовжувач для кутової передачі 480 мм, 1 MR	—	—	K4030-00-N03
38a	Магнітна балконна клямка, стулкова частина	—	—	A7055-***-N03
38b	Магнітна балконна клямка для штульпового приводу, рамна частина	—	—	A7054-00-N03

* - прихована петльова група

** – відповідно до зміщення осі фурнітурного пазу (9 мм, 10 мм, 13 мм, 14 мм)

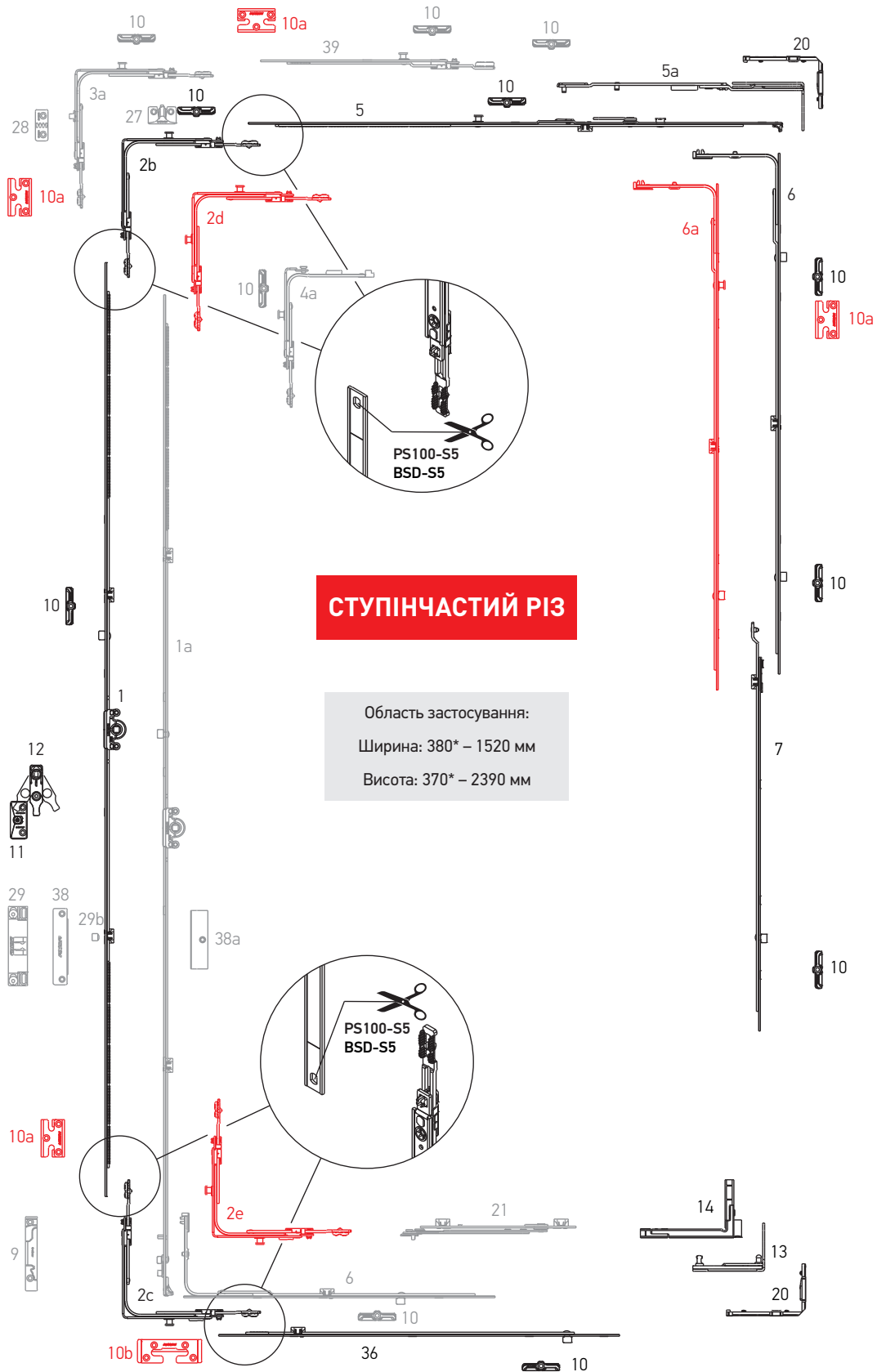
*** – дивись розділ “Профільозалежні елементи” технічного каталогу KOMFORT LINE K-3 або ELITE+



Поворотно-відкидний комплект

Варіанти комплектів фурнітури

Поворотно-відкидний комплект. Ступінчастий різ.



СТУПІНЧАСТІЙ РІЗ

Область застосування:
 Ширина: 380* - 1520 мм
 Висота: 370* - 2390 мм

* - з вузькою кутовою передачею K2026-00-N03


Поворотно-відкидний комплект

Варіанти комплектів фурнітури

СТУПІНЧАСТИЙ РІЗ

№	Найменування	Діапазон застосування по ширині	Діапазон застосування по висоті	Артикул
1	Привід 0, L=320, 450-550	—	450-550	K1001-02-N03
	Привід 1, L=520, 551-750	—	551-750	K1001-04-N03
	Привід 2, L=1000, 751-1230, 1 ML	—	751-1230	K1001-09-N03
	Привід 3, L=1200, 950-1430, 1 ML	—	950-1430	K1001-11-N03
	Привід 4, L=1480, 1231-1710, 2 ML	—	1231-1710	K1001-14-N03
	Привід 5, L=1680, 1431-1910, 2 ML	—	1431-1910	K1001-16-N03
	Привід 6, L=2160, 1911-2390, 3 ML	—	1911-2390	K1001-21-N03
1a	Константний привід 0, L=435, G=140, 370-550**	—	370-550	K1004-04-N03
	Константний привід 1, L=385, G=175, 400-500**	—	400-500	K1004-03-N03
	Константний привід 2, L=565, G=200, 480-680**	—	480-680	K1004-05-N03
	Константний привід 3, L=805, G=300, 681-920**, 1 ML	—	681-920	K1004-08-N03
	Константний привід 4, L=1045, G=450, 921-1160**, 1 ML	—	921-1160	K1004-10-N03
	Константний привід 5, L=1285, G=600, 1161-1400**, 1 ML	—	1161-1400	K1004-12-N03
	Константний привід 6, L=1525, G=600, 1401-1640**, 2 ML	—	1401-1640	K1004-15-N03
	Константний привід 7, L=1765, G=600, 1641-1880**, 2 ML	—	1641-1880	K1004-17-N03
	Константний привід 8, L=1765, G=1000, 1641-1880**, 2 ML	—	1641-1880	K1004-18-N03
	Константний привід 9, L=2005, G=1000, 1881-2120**, 2 ML	—	1881-2120	K1004-20-N03
	Константний привід 10, L=2245, G=1000, 2121-2360**, 3 ML	—	2121-2360	K1004-22-N03
2b	Кутова передача, 1 MR, 115x115	480-1280	450-2390	K2025-00-N03
2c	Кутова передача, нижня, 1 MR, 115x115	480-1280	450-2390	K2028-00-N03
2d	Кутова передача, 2 MR, 115x115	480-1280	450-2390	K2032-00-N03
2e	Кутова передача, нижня, 2 MR, 115x115	480-1280	450-2390	K2029-00-N03
3a	Кутова передача для ступеневого провітрювання, 1 MR, ліва/права, 115x115	480-1280	450-2390	K2034-00-L/R03
4a	Кутова передача вузька, 1 MR, 115x15	380-480	450-2390	K2026-00-N03
		480-680	370-550*	
5	Ножиці стулки ППГ* 1, L=565, 480-680, ліво / право	480-680	—	K3030-06-L/R03
	Ножиці стулки ППГ* 2, L=685, 600-800, ліво / право	601-800	—	K3030-07-L/R03
	Ножиці стулки ППГ* 3, L=925, 801-1040, ліво / право	801-1040	—	K3030-09-L/R03
	Ножиці стулки ППГ* 4, L=1165, 1041-1280, ліво / право	1041-1280	—	K3030-12-L/R03
5a	Ножиці ППГ*, 13 мм, 480-800, ліво / право	480-800	—	A3001-02-L/R03
	Ножиці ППГ*, 13 мм, 801-1040, ліво / право	801-1040	—	A3001-03-L/R03
	Ножиці ППГ*, 13 мм, 1041-1280, ліво / право	1041-1280	—	A3001-04-L/R03
	Ножиці ППГ*, 9 мм, 480-800, ліво / право	480-800	—	A3002-02-L/R03
	Ножиці ППГ*, 9 мм, 801-1040, ліво / право	801-1040	—	A3002-03-L/R03
	Ножиці ППГ*, 9 мм, 1041-1280, ліво / право	1041-1280	—	A3002-04-L/R03
6	Середній запір з 2-ма цапфами L=400, 2 ML	600-1000	600-1000	K4004-04-N03
	Середній запір з 2-ма цапфами L=650, 2 ML	850-1250	850-1250	K4004-06-N03
	Середній запір з 2-ма цапфами L=720, 2 ML	920-1320	920-1320	K4004-07-N03
	Середній запір з 2-ма цапфами L=820, 2 ML	1251-1430	1251-1430	K4004-08-N03
	Середній запір з 3-ма цапфами L=1130, 3 ML	—	1251-1730	K4004-11-N03


Поворотно-відкидний комплект

Варіанти комплектів фурнітури

СТУПІНЧАСТИЙ РІЗ

№	Найменування	Діапазон застосування по ширині	Діапазон застосування по висоті	Артикул
6a	Середній запір L=400, 1 MR + 1 ML	600-1000	600-1000	K4008-04-N03
	Середній запір L=650, 1 MR + 1 ML	850-1250	850-1250	K4008-06-N03
	Середній запір L=820, 1 MR + 1 ML	1251-1430	1251-1430	K4008-08-N03
	Середній запір L=1130, 1 MR + 2 ML	—	1251-1730	K4008-11-N03
7	Подовжувач середнього запору, 1 ML, 480 мм	—	1710-2210	K4005-05-N03
	Подовжувач середнього запору, 1 ML, 680 мм	—	2211-2390	K4005-07-N03
9	Запірно-відкидна пластина, право	—	—	***
	Запірно-відкидна пластина, ліво	—	—	***
10	Запірна пластина	—	—	***
10a	Запірна пластина протизламна	—	—	***
10b	Запірно-відкидна протизламна пластина	—	—	***
11	Опора мікроліфта-блокіратора	—	751-2390	***
12	Мікроліфт-блокіратор	—	751-2390	A7001-00-N03
13	Нижня петля ППГ*, 9 мм, ліво	—	—	A5025-09-L03
	Нижня петля ППГ*, 9 мм, право	—	—	A5025-09-R03
	Нижня петля ППГ*, 13 мм, ліво	—	—	A5025-13-L03
	Нижня петля ППГ*, 13 мм, право	—	—	A5025-13-R03
14	Нижня петля стулки ППГ*, 9 мм, ліво	—	—	A5027-09-L03
	Нижня петля стулки ППГ*, 9 мм, право	—	—	A5027-09-R03
	Нижня петля стулки ППГ*, 13 мм, ліво	—	—	A5027-13-L03
	Нижня петля стулки ППГ*, 13 мм, право	—	—	A5027-13-R03
20	Профільна підкладка петлі ППГ*, 13 мм, ліво	—	—	A7***-13-L03
	Профільна підкладка петлі ППГ*, 13 мм, право	—	—	A7***-13-R03
21	Обмежувач повороту	—	—	A7110-00-N03
27	Мікрощілинне провітрювання	—	—	***
28	Рамна частина ступеневого провітрювання	—	—	***
29	Балконна клямка	—	—	A7184-13-N03
29b	Цапфа балконної клямки	—	—	A7207-00-N03
36	Лінійний подовжувач для кутової передачі 480 мм, 1 ML	—	—	K4010-00-N03
	Лінійний подовжувач для кутової передачі 680 мм, 1 ML	—	—	K4010-07-N03
	Лінійний подовжувач для кутової передачі 880 мм, 2 ML	—	—	K4010-09-N03
	Лінійний подовжувач для кутової передачі 480 мм, 1 MR	—	—	K4030-00-N03
38	Магнітна балконна клямка, рамна частина	—	—	A7053-00-N03
38a	Магнітна балконна клямка, стулкова частина	—	—	A7055-***-N03
39	Лінійний подовжувач 240 мм, 1 MR	—	—	K4050-02-N03
	Лінійний подовжувач 480 мм, 1 MR	—	—	K4050-05-N03

* - прихована петльова група

** - зі зміщенням відносно центру

*** - дивись розділ "Профілезалежні елементи" технічного каталогу KOMFORT LINE K-3 або ELITE+

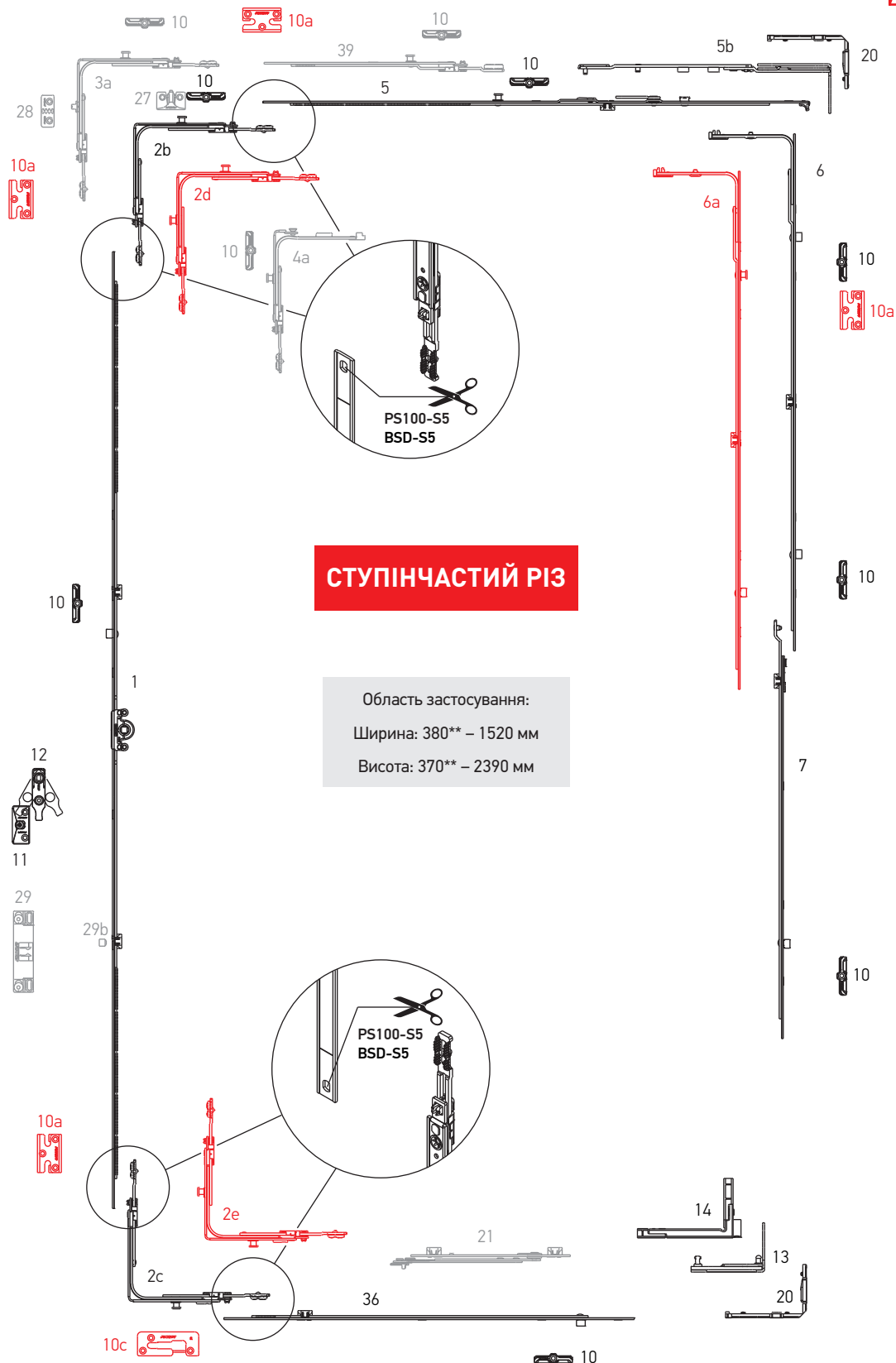
**** - відповідно до зміщення осі фурнітурного пазу (9 мм, 10 мм, 13 мм, 14 мм)



Поворотно-відкидний комплект "First Tilt"*

Варіанти комплектів фурнітури

Поворотно-відкидний комплект "First Tilt"*. Ступінчастий різ.



* – відкидання перед відчищенням
 ** – з вузькою нутовою передачею K2026-00-N03


Поворотно-відкидний комплект "First Tilt"*

Варіанти комплектів фурнітури

СТУПІНЧАСТИЙ РІЗ

№	Найменування	Діапазон застосування по ширині	Діапазон застосування по висоті	Артикул
1	Привід 0, L=320, 450-550	—	450-550	K1001-02-N03
	Привід 1, L=520, 551-750	—	551-750	K1001-04-N03
	Привід 2, L=1000, 751-1230, 1 ML	—	751-1230	K1001-09-N03
	Привід 3, L=1200, 950-1430, 1 ML	—	950-1430	K1001-11-N03
	Привід 4, L=1480, 1231-1710, 2 ML	—	1231-1710	K1001-14-N03
	Привід 5, L=1680, 1431-1910, 2 ML	—	1431-1910	K1001-16-N03
	Привід 6, L=2160, 1911-2390, 3 ML	—	1911-2390	K1001-21-N03
2b	Кутова передача, 1 MR, 115x115	480-1280	450-2390	K2025-00-N03
2c	Кутова передача, нижня, 1 MR, 115x115	480-1280	450-2390	K2028-00-N03
2d	Кутова передача, 2 MR, 115x115	480-1280	450-2390	K2032-00-N03
2e	Кутова передача, нижня, 2 MR, 115x115	480-1280	450-2390	K2029-00-N03
3a	Кутова передача для ступеневого провітрювання, 1 MR, ліва/права, 115x115	480-1280	450-2390	K2034-00-L/R03
4a	Кутова передача вузька, 1 MR, 115x15	380-480	450-2390	K2026-00-N03
		480-680	370-550*	
5	Ножиці ступки ППГ* 1, L=565, 480-680, ліво / право	480-680	—	K3030-06-L/R03
	Ножиці ступки ППГ* 2, L=685, 600-800, ліво / право	601-800	—	K3030-07-L/R03
	Ножиці ступки ППГ* 3, L=925, 801-1040, ліво / право	801-1040	—	K3030-09-L/R03
	Ножиці ступки ППГ* 4, L=1165, 1041-1280, ліво / право	1041-1280	—	K3030-12-L/R03
5b	Ножиці "First Tilt" ППГ*, 13 мм, 480-800, ліво / право	480-800	—	A3005-02-L/R03
	Ножиці "First Tilt" ППГ*, 13 мм, 801-1040, ліво / право	801-1040	—	A3005-03-L/R03
	Ножиці "First Tilt" ППГ*, 13 мм, 1041-1280, ліво / право	1041-1280	—	A3005-04-L/R03
	Ножиці "First Tilt" ППГ*, 9 мм, 480-800, ліво / право	480-800	—	A3006-02-L/R03
	Ножиці "First Tilt" ППГ*, 9 мм, 801-1040, ліво / право	801-1040	—	A3006-03-L/R03
	Ножиці "First Tilt" ППГ*, 9 мм, 1041-1280, ліво / право	1041-1280	—	A3006-04-L/R03
6	Середній запір з 2-ма цапфами L=400, 2 ML	600-1000	600-1000	K4004-04-N03
	Середній запір з 2-ма цапфами L=650, 2 ML	850-1250	850-1250	K4004-06-N03
	Середній запір з 2-ма цапфами L=720, 2 ML	920-1320	920-1320	K4004-07-N03
	Середній запір з 2-ма цапфами L=820, 2 ML	1251-1430	1251-1430	K4004-08-N03
	Середній запір з 3-ма цапфами L=1130, 3 ML	—	1251-1730	K4004-11-N03
6a	Середній запір L=400, 1 MR + 1 ML	600-1000	600-1000	K4008-04-N03
	Середній запір L=650, 1 MR + 1 ML	850-1250	850-1250	K4008-06-N03
	Середній запір L=820, 1 MR + 1 ML	1251-1430	1251-1430	K4008-08-N03
	Середній запір L=1130, 1 MR + 2 ML	—	1251-1730	K4008-11-N03
7	Подовжувач середнього запору, 1 ML, 480 мм	—	1710-2210	K4005-05-N03
	Подовжувач середнього запору, 1 ML, 680 мм	—	2211-2390	K4005-07-N03
10	Запірна пластина	—	—	**
10a	Запірна пластина протизламна	—	—	**
10c	Запірно-відкидна пластина "First Tilt", ліво / право	—	—	**
11	Опора мікроліфта-блокіратора	—	751-2390	**
12	Мікроліфт-блокіратор	—	751-2390	A7001-00-N03


Поворотно-відкидний комплект "First Tilt"*

Варіанти комплектів фурнітури

СТУПІНЧАСТИЙ РІЗ

№	Найменування	Діапазон застосування по ширині	Діапазон застосування по висоті	Артикул
13	Нижня петля ППГ*, 9 мм, ліво	—	—	A5025-09-L03
	Нижня петля ППГ*, 9 мм, право	—	—	A5025-09-R03
	Нижня петля ППГ*, 13 мм, ліво	—	—	A5025-13-L03
	Нижня петля ППГ*, 13 мм, право	—	—	A5025-13-R03
14	Нижня петля стулки ППГ*, 9 мм, ліво	—	—	A5027-09-L03
	Нижня петля стулки ППГ*, 9 мм, право	—	—	A5027-09-R03
	Нижня петля стулки ППГ*, 13 мм, ліво	—	—	A5027-13-L03
	Нижня петля стулки ППГ*, 13 мм, право	—	—	A5027-13-R03
20	Профільна підкладка петлі ППГ*, 13 мм, ліво	—	—	A7**-13-L03
	Профільна підкладка петлі ППГ*, 13 мм, право	—	—	A7**-13-R03
21	Обмежувач повороту	—	—	A7110-00-N03
27	Мікрощілинне провітрювання	—	—	**
28	Рамна частина ступеневого провітрювання	—	—	**
29	Балконна клямка	—	—	A7184-13-N03
29b	Цапфа балконної клямки	—	—	A7207-00-N03
36	Лінійний подовжувач для кутової передачі 480 мм, 1 ML	—	—	K4010-00-N03
	Лінійний подовжувач для кутової передачі 680 мм, 1 ML	—	—	K4010-07-N03
	Лінійний подовжувач для кутової передачі 880 мм, 2 ML	—	—	K4010-09-N03
	Лінійний подовжувач для кутової передачі 480 мм, 1 MR	—	—	K4030-00-N03
39	Лінійний подовжувач 240 мм, 1 MR	—	—	K4050-02-N03
	Лінійний подовжувач 480 мм, 1 MR	—	—	K4050-05-N03

* - прихована петльова група

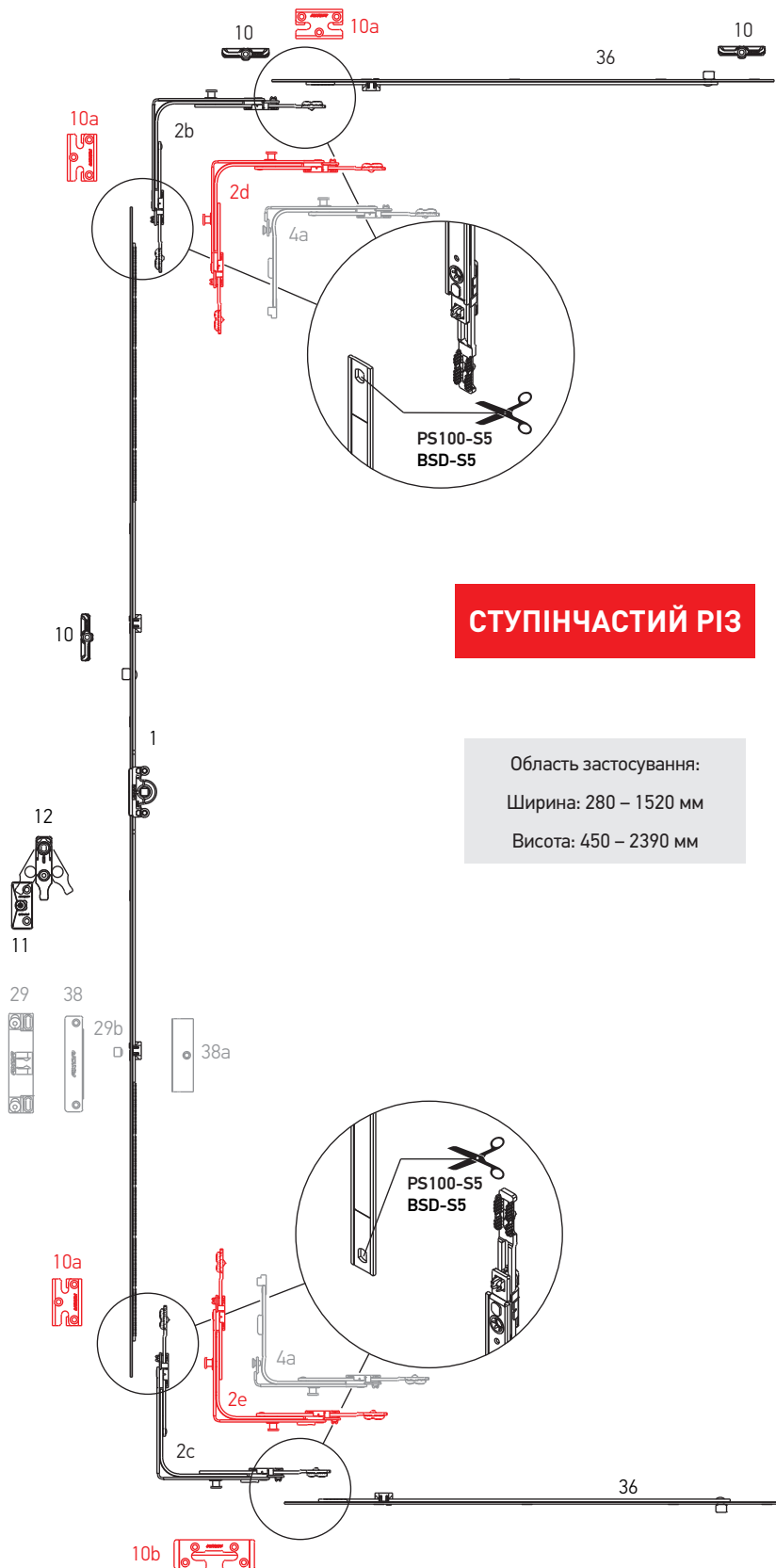
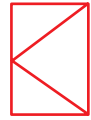
** – дивись розділ "Профільезалежні елементи" технічного каталогу KOMFORT LINE K-3 або ELITE+



Поворотний комплект

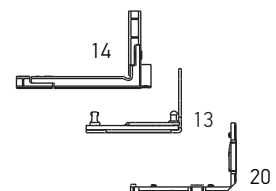
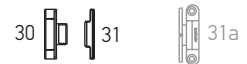
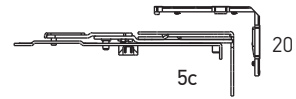
Варіанти комплектів фурнітури

Поворотний комплект. Ступінчастий різ.



СТУПІНЧАСТИЙ РІЗ

Область застосування:
 Ширина: 280 – 1520 мм
 Висота: 450 – 2390 мм




Поворотний комплект

Варіанти комплектів фурнітури

СТУПІНЧАСТІЙ РІЗ

№	Найменування	Діапазон застосування по ширині	Діапазон застосування по висоті	Артикул
1	Привід 0, L=320, 450-550	—	450-550	K1001-02-N03
	Привід 1, L=520, 551-750	—	551-750	K1001-04-N03
	Привід 2, L=1000, 751-1230, 1 ML	—	751-1230	K1001-09-N03
	Привід 3, L=1200, 950-1430, 1 ML	—	950-1430	K1001-11-N03
	Привід 4, L=1480, 1231-1710, 2 ML	—	1231-1710	K1001-14-N03
	Привід 5, L=1680, 1431-1910, 2 ML	—	1431-1910	K1001-16-N03
	Привід 6, L=2160, 1911-2390, 3 ML	—	1911-2390	K1001-21-N03
2b	Кутова передача, 1 MR, 115x115	400-1280	450-2390	K2025-00-N03
2c	Кутова передача, нижня, 1 MR, 115x115	400-1280	450-2390	K2028-00-N03
2d	Кутова передача, 2 MR, 115x115	400-1280	450-2390	K2032-00-N03
2e	Кутова передача, нижня, 2 MR, 115x115	400-1280	450-2390	K2029-00-N03
4a	Кутова передача вузька, 1 MR, 115x15	380-480	450-2390	K2026-00-N03
		480-680	370-550*	
5c	Поворотні ножиці ППГ*, 9 мм, ліво / право	—	—	A5023-09-L/R03
	Поворотні ножиці ППГ*, 13 мм, ліво / право	—	—	A5023-13-L/R03
10	Запірна пластина	—	—	**
10a	Запірна пластина протиісламна	—	—	***
10b	Запірно-відкидна протиісламна пластина	—	—	***
11	Опора мікроліфта-блокіратора	—	751-2390	**
12	Мікроліфт-блокіратор	—	751-2390	A7001-00-N03
13	Нижня петля ППГ*, 9 мм, ліво / право	—	—	A5025-09-L/R03
	Нижня петля ППГ*, 13 мм, ліво / право	—	—	A5025-13-L/R03
14	Нижня петля стулки ППГ*, 9 мм, ліво / право	—	—	A5027-09-L/R03
	Нижня петля стулки ППГ*, 13 мм, ліво / право	—	—	A5027-13-L/R03
20	Профільна підкладка петлі ППГ*, 13 мм, ліво / право	—	—	A7**-13-L/R03
29	Балконна клямка	—	—	A7184-13-N03
29b	Цапфа балконної клямки	—	—	A7207-00-N03
30	Прихований середній притиск, стулкова частина	—	—	A7056-00-N03
31	Прихований середній притиск, рамна частина	—	—	A7057-***-N03
31a	Середній зовнішній притиск (білий)	—	—	A7185-00-N01
36	Лінійний подовжувач для кутової передачі 480 мм, 1 ML	—	—	K4010-00-N03
	Лінійний подовжувач для кутової передачі 680 мм, 1 ML	—	—	K4010-07-N03
	Лінійний подовжувач для кутової передачі 880 мм, 2 ML	—	—	K4010-09-N03
	Лінійний подовжувач для кутової передачі 480 мм, 1 MR	—	—	K4030-00-N03
38	Магнітна балконна клямка, рамна частина	—	—	A7053-00-N03
38a	Магнітна балконна клямка, стулкова частина	—	—	A7055-***-N03

* - прихована петльова група

** – дивись розділ "Профілезалежні елементи" технічного каталогу KOMFORT LINE K-3 або ELITE+

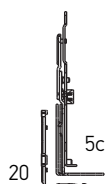
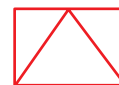
*** – відповідно до зміщення осі фурнітурного пазу (9 мм, 10 мм, 13 мм, 14 мм)



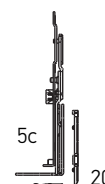
Відкидний комплект

Варіанти комплектів фурнітури

Відкидний комплект. Ступінчастий різ.



- 30
- 31
- 31a




Відкидний комплект

Варіанти комплектів фурнітури

СТУПІНЧАСТІЙ РІЗ

№	Найменування	Діапазон застосування по ширині	Діапазон застосування по висоті	Артикул
1	Привід 0, L=320, 450-550	—	450-550	K1001-02-N03
	Привід 1, L=520, 551-750	—	551-750	K1001-04-N03
	Привід 2, L=1000, 751-1230, 1 ML	—	751-1230	K1001-09-N03
	Привід 3, L=1200, 950-1430, 1 ML	—	950-1430	K1001-11-N03
	Привід 4, L=1480, 1231-1710, 2 ML	—	1231-1710	K1001-14-N03
	Привід 5, L=1680, 1431-1910, 2 ML	—	1431-1910	K1001-16-N03
	Привід 6, L=2160, 1911-2390, 3 ML	—	1911-2390	K1001-21-N03
2b	Кутова передача, 1 MR, 115x115	330-1280	450-2390	K2025-00-N03
2c	Кутова передача, нижня, 1 MR, 115x115	330-1280	450-2390	K2028-00-N03
2d	Кутова передача, 2 MR, 115x115	330-1280	450-2390	K2032-00-N03
2e	Кутова передача, нижня, 2 MR, 115x115	330-1280	450-2390	K2029-00-N03
4a	Кутова передача вузька, 1 MR, 115x15	280-1280	450-2390	K2026-00-N03
		330-520	290-350	
5c	Поворотні ножиці ППГ*, 9 мм, ліво	—	—	A5023-09-L03
	Поворотні ножиці ППГ*, 9 мм, право	—	—	A5023-09-R03
	Поворотні ножиці ППГ*, 13 мм, ліво	—	—	A5023-13-L03
	Поворотні ножиці ППГ*, 13 мм, право	—	—	A5023-13-R03
10	Запірна пластина	—	—	**
20	Профільна підкладка петлі ППГ*, 13 мм, ліво	—	—	A7**-13-L03
	Профільна підкладка петлі ППГ*, 13 мм, право	—	—	A7**-13-R03
30	Прихований середній притиск, стулкова частина	—	—	A7056-00-N03
31	Прихований середній притиск, рамна частина	—	—	A7057-**-N03
31a	Середній зовнішній притиск (білий)	—	—	A7185-00-N01
33	Фрамужні ножиці	—	—	A7107-00-N03
	Фрамужні ножиці	—	—	A7017-00-N03
36	Лінійний подовжувач для кутової передачі 480 мм, 1 ML	—	—	K4010-00-N03
	Лінійний подовжувач для кутової передачі 680 мм, 1 ML	—	—	K4010-07-N03
	Лінійний подовжувач для кутової передачі 880 мм, 2 ML	—	—	K4010-09-N03
	Лінійний подовжувач для кутової передачі 480 мм, 1 MR	—	—	K4030-00-N03

* - прихована петльова група

** – дивись розділ "Профільні залежні елементи" технічного каталогу KOMFORT LINE K-3 або ELITE+

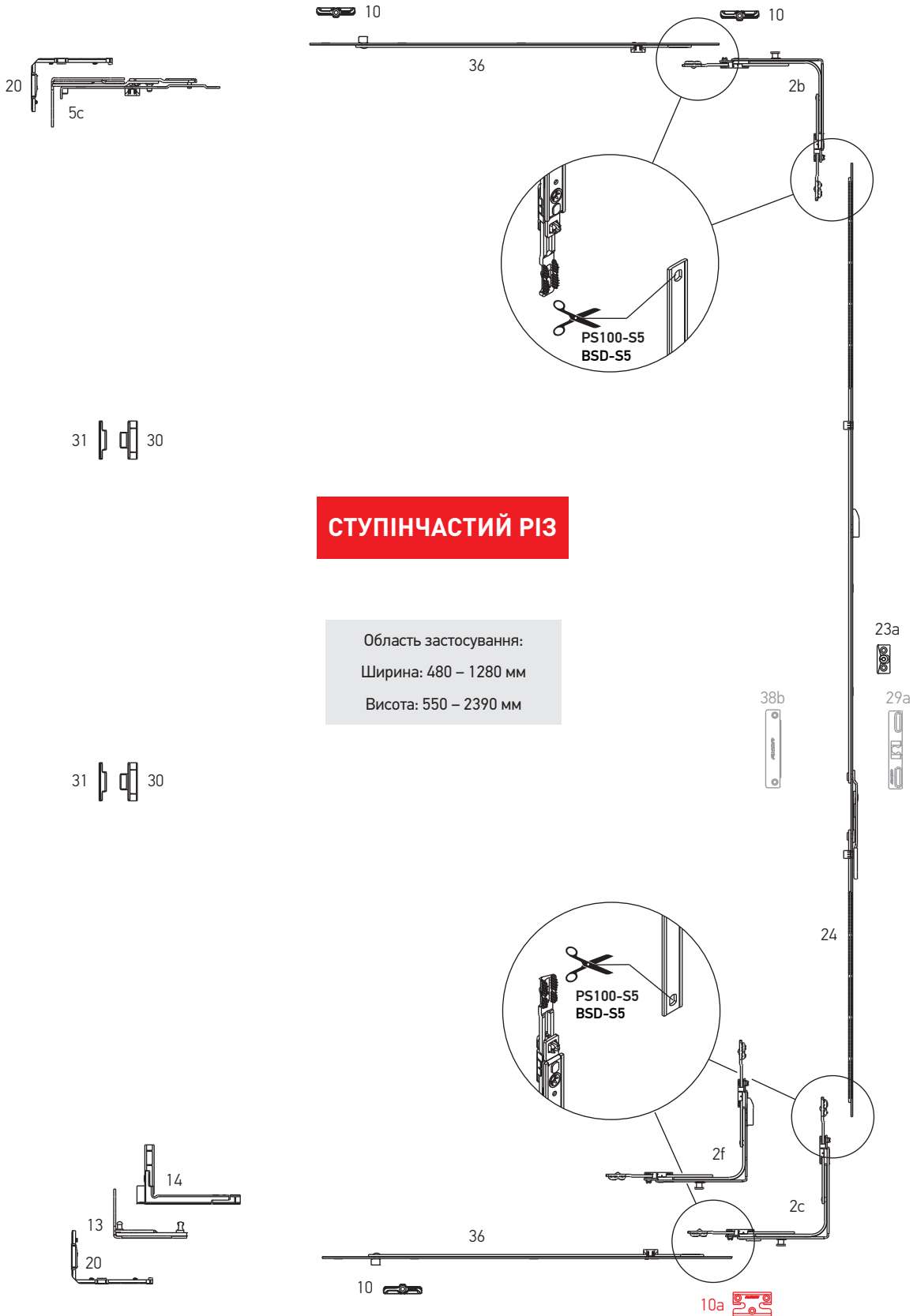
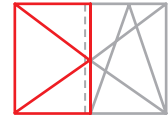
*** – відповідно до зміщення осі фурнітурного пазу (9 мм, 10 мм, 13 мм, 14 мм)



Штульпове відчинення

Варіанти комплектів фурнітури

Штульпова ступка. Ступінчастий різ.



СТУПІНЧАСТИЙ РІЗ

Область застосування:
 Ширина: 480 – 1280 мм
 Висота: 550 – 2390 мм


Штульпове відчинення

Варіанти комплектів фурнітури

СТУПІНЧАСТИЙ РІЗ

№	Найменування	Діапазон застосування по ширині	Діапазон застосування по висоті	Артикул
1	Привід 1, L=520, 551-750	—	551-750	K1001-04-N03
	Привід 2, L=1000, 751-1230, 1 ML	—	751-1230	K1001-09-N03
	Привід 3, L=1200, 950-1430, 1 ML	—	950-1430	K1001-11-N03
	Привід 5, L=1680, 1431-1910, 2 ML	—	1431-1910	K1001-16-N03
	Привід 6, L=2160, 1911-2390, 3 ML	—	1911-2390	K1001-21-N03
2b	Кутова передача, 1 MR, 115x115	480-1280	450-2390	K2025-00-N03
2c	Кутова передача, нижня, 1 MR, 115x115	480-1280	450-2390	K2028-00-N03
2d	Кутова передача, 2 MR, 115x115	480-1280	450-2390	K2032-00-N03
2e	Кутова передача, нижня, 2 MR, 115x115	480-1280	450-2390	K2029-00-N03
2f	Кутова передача для штульпової ступки, нижня, 1 MR, 115x115	400-1280	550-2390	K2030-00-N03
5	Ножиці ступки ППГ* 1, L=565, 480-680, ліво / право	480-680	—	K3030-06-L/R03
	Ножиці ступки ППГ* 2, L=685, 600-800, ліво / право	601-800	—	K3030-07-L/R03
	Ножиці ступки ППГ* 3, L=925, 801-1040, ліво / право	801-1040	—	K3030-09-L/R03
	Ножиці ступки ППГ* 4, L=1165, 1041-1280, ліво / право	1041-1280	—	K3030-12-L/R03
5a	Ножиці ППГ*, 13 мм, 480-800, ліво / право	480-800	—	A3001-02-L/R03
	Ножиці ППГ*, 13 мм, 801-1040, ліво / право	801-1040	—	A3001-03-L/R03
	Ножиці ППГ*, 13 мм, 1041-1280, ліво / право	1041-1280	—	A3001-04-L/R03
	Ножиці ППГ*, 9 мм, 480-800, ліво / право	480-800	—	A3002-02-L/R03
	Ножиці ППГ*, 9 мм, 801-1040, ліво / право	801-1040	—	A3002-03-L/R03
	Ножиці ППГ*, 9 мм, 1041-1280, ліво / право	1041-1280	—	A3002-04-L/R03
5c	Поворотні ножиці ППГ*, 9 мм, ліво	—	—	A5023-09-L03
	Поворотні ножиці ППГ*, 9 мм, право	—	—	A5023-09-R03
	Поворотні ножиці ППГ*, 13 мм, ліво	—	—	A5023-13-L03
	Поворотні ножиці ППГ*, 13 мм, право	—	—	A5023-13-R03
6	Середній запір з 2-ма цапфами L=400, 2 ML	600-1000	600-1000	K4004-04-N03
	Середній запір з 2-ма цапфами L=650, 2 ML	850-1250	850-1250	K4004-06-N03
	Середній запір з 2-ма цапфами L=720, 2 ML	920-1320	920-1320	K4004-07-N03
	Середній запір з 2-ма цапфами L=820, 2 ML	1251-1430	1251-1430	K4004-08-N03
	Середній запір з 3-ма цапфами L=1130, 3 ML	—	1251-1730	K4004-11-N03
6a	Середній запір L=400, 1 MR + 1 ML	600-1000	600-1000	K4008-04-N03
	Середній запір L=650, 1 MR + 1 ML	850-1250	850-1250	K4008-06-N03
	Середній запір L=820, 1 MR + 1 ML	1251-1430	1251-1430	K4008-08-N03
	Середній запір L=1130, 1 MR + 2 ML	—	1251-1730	K4008-11-N03
7	Подовжувач середнього запору, 1 ML, 480 мм	—	1710-2210	K4005-05-N03
	Подовжувач середнього запору, 1 ML, 680 мм	—	2231-2390	K4005-07-N03
10	Запірна пластина	—	—	**
10a	Запірна пластина протизламна	—	—	**
10b	Запірно-відкидна протизламна пластина	—	—	**


Штульпове відчинення

Варіанти комплектів фурнітури

СТУПІНЧАСТІЙ РІЗ

№	Найменування	Діапазон застосування по ширині	Діапазон застосування по висоті	Артикул
12	Мікроліфт-блокіратор	—	751-2390	A7001-00-N03
13	Нижня петля ППГ*, 9 мм, ліво	—	—	A5025-09-L03
	Нижня петля ППГ*, 9 мм, право	—	—	A5025-09-R03
	Нижня петля ППГ*, 13 мм, ліво	—	—	A5025-13-L03
	Нижня петля ППГ*, 13 мм, право	—	—	A5025-13-R03
14	Нижня петля стулки ППГ*, 9 мм, ліво	—	—	A5027-09-L03
	Нижня петля стулки ППГ*, 9 мм, право	—	—	A5027-09-R03
	Нижня петля стулки ППГ*, 13 мм, ліво	—	—	A5027-13-L03
	Нижня петля стулки ППГ*, 13 мм, право	—	—	A5027-13-R03
20	Профільна підкладка петлі ППГ*, 13 мм, ліво	—	—	A7**-13-L03
	Профільна підкладка петлі ППГ*, 13 мм, право	—	—	A7**-13-R03
21	Обмежувач повороту	—	—	A7110-00-N03
23a	Опора мікроліфта-блокіратора для штульпової стулки	—	—	A6001-00-N03
24	Штульповий привід 1 L=520, 551-750	—	551-750	K1002-04-N03
	Штульповий привід 2 L=720, 751-950	—	751-950	K1002-06-N03
	Штульповий привід 3 L=1200, 951-1430	—	951-1430	K1002-11-N03
	Штульповий привід 4 L=1680, 1431-1910	—	1431-1910	K1002-16-N03
	Штульповий привід 5 L=2160, 1911-2390	—	1911-2390	K1002-21-N03
27	Мікрощілинне провітрювання	—	—	**
29a	Балконна клямка для штульпового приводу	—	1911-2390	A7047-00-N03
29b	Цапфа балконної клямки	—	—	A7207-00-N03
30	Прихований притиск, стулкова частина	—	—	A7056-00-N03
31	Прихований середній притиск, рамна частина	—	—	A7057-***-N03
36	Лінійний подовжувач для кутової передачі 480 мм, 1 ML	—	—	K4010-00-N03
	Лінійний подовжувач для кутової передачі 680 мм, 1 ML	—	—	K4010-07-N03
	Лінійний подовжувач для кутової передачі 880 мм, 2 ML	—	—	K4010-09-N03
	Лінійний подовжувач для кутової передачі 480 мм, 1 MR	—	—	K4030-00-N03
38a	Магнітна балконна клямка, стулкова частина	—	—	A7055-***-N03
38b	Магнітна балконна клямка для штульпового приводу, рамна частина	—	—	A7054-00-N03
39	Лінійний подовжувач 240 мм, 1 MR	—	—	K4050-02-N03
	Лінійний подовжувач 480 мм, 1 MR	—	—	K4050-05-N03

* – прихована петльова група

** – дивись розділ "Профільезалежні елементи" технічного каталогу KOMFORT LINE K-3 або ELITE+

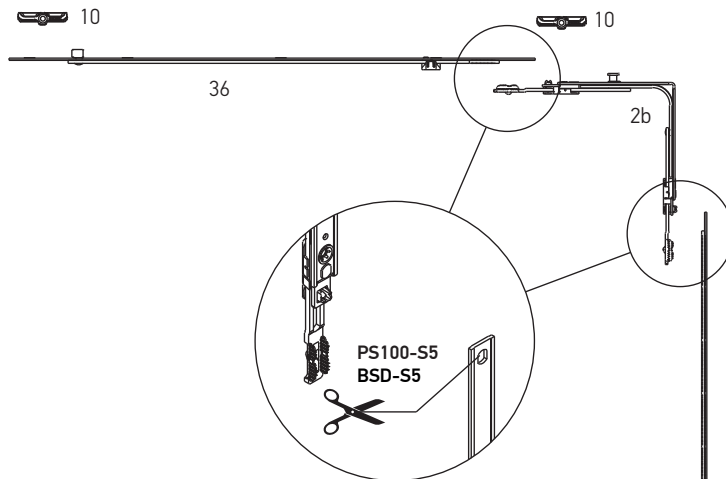
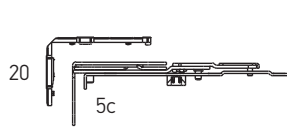
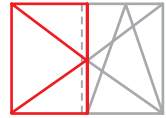
*** – відповідно до зміщення осі фурнітурного пазу (9 мм, 10 мм, 13 мм, 14 мм)



Штульпове відчинення "First Tilt"

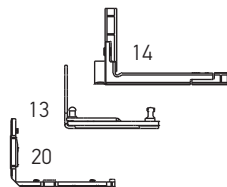
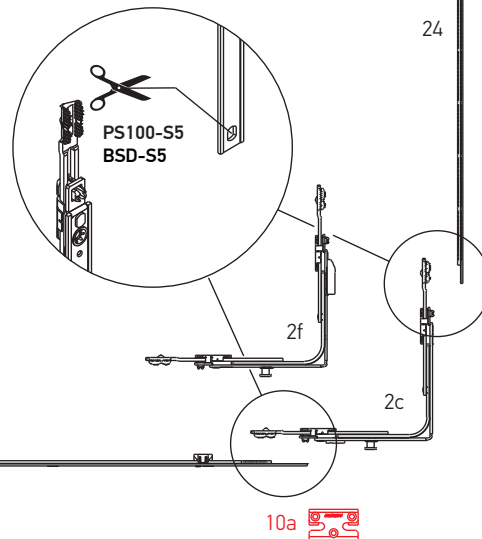
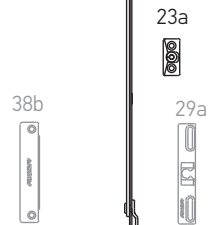
Варіанти комплектів фурнітури

Штульпова стулка "First Tilt". Ступінчастий різ.



СТУПІНЧАСТИЙ РІЗ

Область застосування:
 Ширина: 480 – 1280 мм
 Висота: 550 – 2390 мм

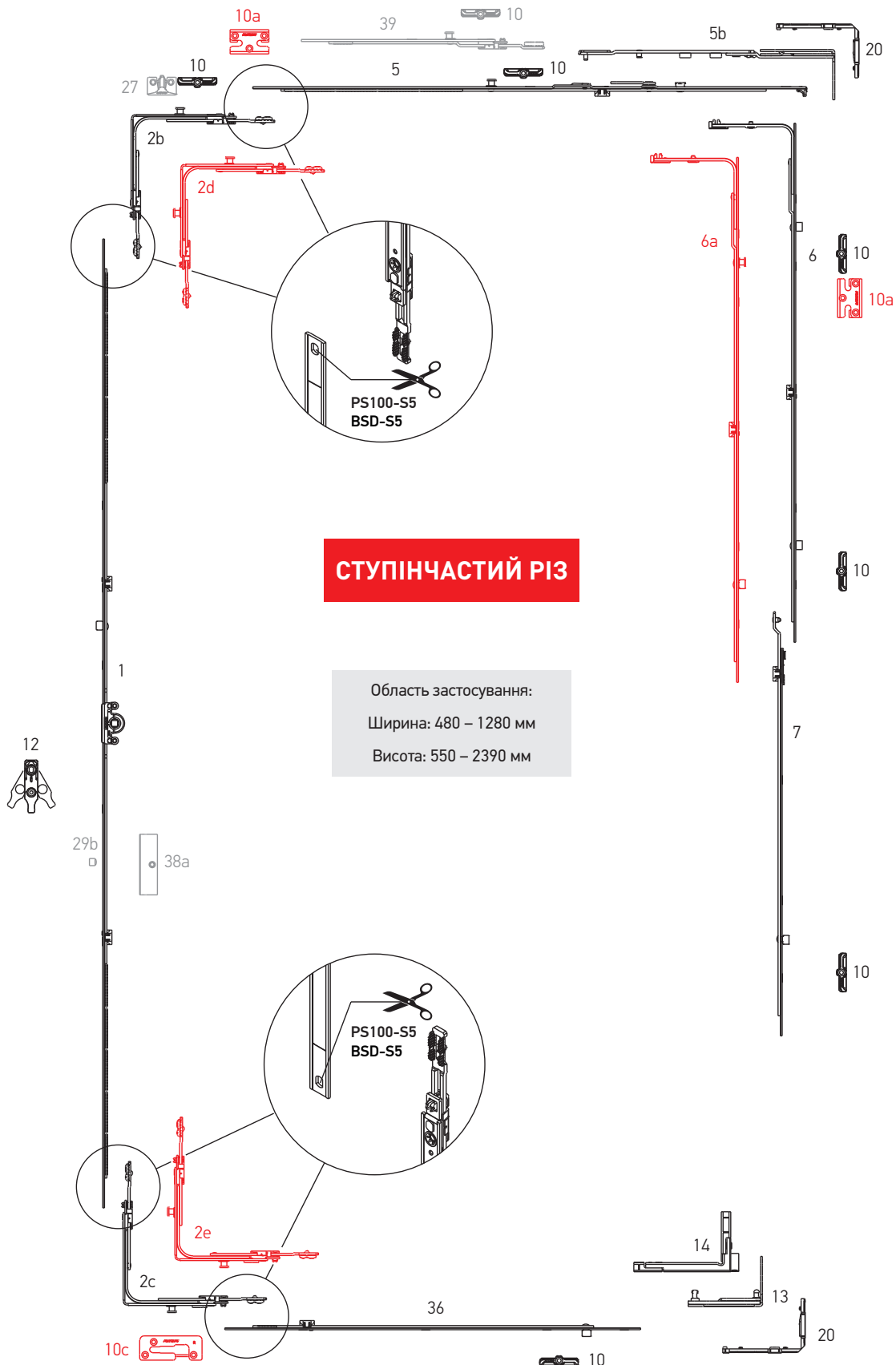
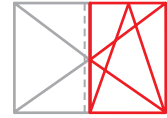




Штульпове відчинення "First Tilt"

Варіанти комплектів фурнітури

Основна стулка "First Tilt". Ступінчастий різ.




Штульпове відчинення “First Tilt”

Варіанти комплектів фурнітури

СТУПІНЧАСТИЙ РІЗ

№	Найменування	Діапазон застосування по ширині	Діапазон застосування по висоті	Артикул
1	Привід 1, L=520, 551-750	—	551-750	K1001-04-N03
	Привід 2, L=1000, 751-1230, 1 ML	—	751-1230	K1001-09-N03
	Привід 3, L=1200, 950-1430, 1 ML	—	950-1430	K1001-11-N03
	Привід 5, L=1680, 1431-1910, 2 ML	—	1431-1910	K1001-16-N03
	Привід 6, L=2160, 1911-2390, 3 ML	—	1911-2390	K1001-21-N03
2b	Кутова передача, 1 MR, 115x115	480-1280	450-2390	K2025-00-N03
2c	Кутова передача, нижня, 1 MR, 115x115	480-1280	450-2390	K2028-00-N03
2d	Кутова передача, 2 MR, 115x115	480-1280	450-2390	K2032-00-N03
2e	Кутова передача, нижня, 2 MR, 115x115	480-1280	450-2390	K2029-00-N03
2f	Кутова передача для штульпової ступки, нижня, 1 MR, 115x115	480-1280	550-2390	K2030-00-N03
5	Ножиці ступки ППГ* 1, L=565, 480-680, ліво / право	480-680	—	K3030-06-L/R03
	Ножиці ступки ППГ* 2, L=685, 600-800, ліво / право	601-800	—	K3030-07-L/R03
	Ножиці ступки ППГ* 3, L=925, 801-1040, ліво / право	801-1040	—	K3030-09-L/R03
	Ножиці ступки ППГ* 4, L=1165, 1041-1280, ліво / право	1041-1280	—	K3030-12-L/R03
5b	Ножиці "First Tilt" ППГ*, 13 мм, 480-800, ліво / право	480-800	—	A3005-02-L/R03
	Ножиці "First Tilt" ППГ*, 13 мм, 801-1040, ліво / право	801-1040	—	A3005-03-L/R03
	Ножиці "First Tilt" ППГ*, 13 мм, 1041-1280, ліво / право	1041-1280	—	A3005-04-L/R03
	Ножиці "First Tilt" ППГ*, 9 мм, 480-800, ліво / право	480-800	—	A3006-02-L/R03
	Ножиці "First Tilt" ППГ*, 9 мм, 801-1040, ліво / право	801-1040	—	A3006-03-L/R03
	Ножиці "First Tilt" ППГ*, 9 мм, 1041-1280, ліво / право	1041-1280	—	A3006-04-L/R03
5c	Поворотні ножиці ППГ*, 9 мм, ліво	—	—	A5023-09-L03
	Поворотні ножиці ППГ*, 9 мм, право	—	—	A5023-09-R03
	Поворотні ножиці ППГ*, 13 мм, ліво	—	—	A5023-13-L03
	Поворотні ножиці ППГ*, 13 мм, право	—	—	A5023-13-R03
6	Середній запір з 2-ма цапфами L=400, 2 ML	600-1000	600-1000	K4004-04-N03
	Середній запір з 2-ма цапфами L=650, 2 ML	850-1250	850-1250	K4004-06-N03
	Середній запір з 2-ма цапфами L=720, 2 ML	920-1320	920-1320	K4004-07-N03
	Середній запір з 2-ма цапфами L=820, 2 ML	1251-1430	1251-1430	K4004-08-N03
	Середній запір з 3-ма цапфами L=1130, 3 ML	—	1251-1730	K4004-11-N03
6a	Середній запір L=400, 1 MR + 1 ML	600-1000	600-1000	K4008-04-N03
	Середній запір L=650, 1 MR + 1 ML	850-1250	850-1250	K4008-06-N03
	Середній запір L=820, 1 MR + 1 ML	1251-1430	1251-1430	K4008-08-N03
	Середній запір L=1130, 1 MR + 2 ML	—	1251-1730	K4008-11-N03
7	Подовжувач середнього запору, 1 ML, 480 мм	—	1710-2210	K4005-05-N03
	Подовжувач середнього запору, 1 ML, 680 мм	—	2231-2390	K4005-07-N03
10	Запірна пластина	—	—	**
10a	Запірна пластина протишлямна	—	—	**
10c	Запірно-відкидна пластина "First Tilt", ліво / право	—	—	**


Штульпове відчинення “First Tilt”

Варіанти комплектів фурнітури

СТУПІНЧАСТІЙ РІЗ

№	Найменування	Діапазон застосування по ширині	Діапазон застосування по висоті	Артикул
12	Мікроліфт-блокіратор	—	751-2390	A7001-00-N03
13	Нижня петля ППГ*, 9 мм, ліво	—	—	A5025-09-L03
	Нижня петля ППГ*, 9 мм, право	—	—	A5025-09-R03
	Нижня петля ППГ*, 13 мм, ліво	—	—	A5025-13-L03
	Нижня петля ППГ*, 13 мм, право	—	—	A5025-13-R03
14	Нижня петля стулки ППГ*, 9 мм, ліво	—	—	A5027-09-L03
	Нижня петля стулки ППГ*, 9 мм, право	—	—	A5027-09-R03
	Нижня петля стулки ППГ*, 13 мм, ліво	—	—	A5027-13-L03
	Нижня петля стулки ППГ*, 13 мм, право	—	—	A5027-13-R03
20	Профільна підкладка петлі ППГ*, 13 мм, ліво	—	—	A7**-13-L03
	Профільна підкладка петлі ППГ*, 13 мм, право	—	—	A7**-13-R03
23а	Опора мікроліфта-блокіратора для штульпової стулки	—	—	A6001-00-N03
24	Штульповий привід 1 L=520, 551-750	—	551-750	K1002-04-N03
	Штульповий привід 2 L=720, 751-950	—	751-950	K1002-06-N03
	Штульповий привід 3 L=1200, 951-1430	—	951-1430	K1002-11-N03
	Штульповий привід 4 L=1680, 1431-1910	—	1431-1910	K1002-16-N03
	Штульповий привід 5 L=2160, 1911-2390	—	1911-2390	K1002-21-N03
27	Мікрощілинне провітрювання	—	—	**
29а	Балконна клямка для штульпового приводу	—	1911-2390	A7047-00-N03
29b	Цапфа балконної клямки	—	—	A7207-00-N03
30	Прихований притиск, стулкова частина	—	—	A7056-00-N03
31	Прихований середній притиск, рамна частина	—	—	A7057-***-N03
36	Лінійний подовжувач для кутової передачі 480 мм, 1 ML	—	—	K4010-00-N03
	Лінійний подовжувач для кутової передачі 680 мм, 1 ML	—	—	K4010-07-N03
	Лінійний подовжувач для кутової передачі 880 мм, 2 ML	—	—	K4010-09-N03
	Лінійний подовжувач для кутової передачі 480 мм, 1 MR	—	—	K4030-00-N03
38а	Магнітна балконна клямка, стулкова частина	—	—	A7055-***-N03
38b	Магнітна балконна клямка для штульпового приводу, рамна частина	—	—	A7054-00-N03
39	Лінійний подовжувач 240 мм, 1 MR	—	—	K4050-02-N03
	Лінійний подовжувач 480 мм, 1 MR	—	—	K4050-05-N03

* - прихована петльова група

** – відповідно до зміщення осі фурнітурного пазу (9 мм, 10 мм, 13 мм, 14 мм)

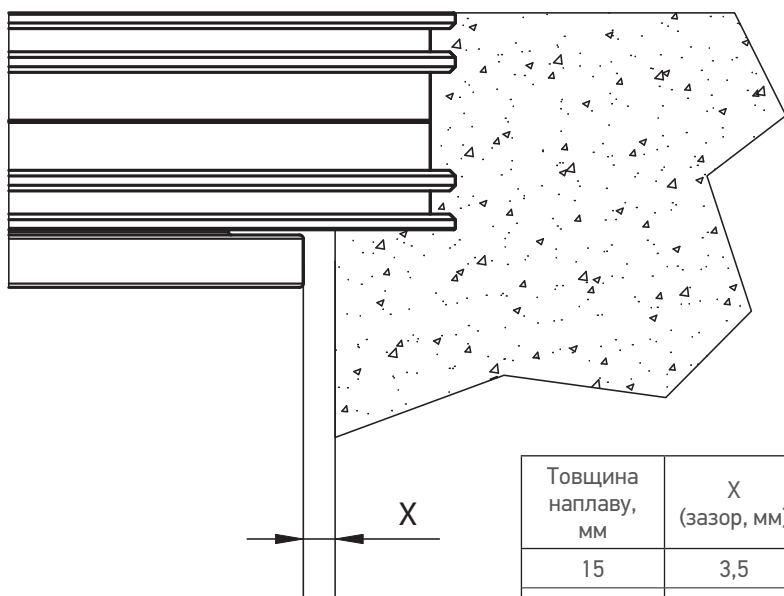
*** – дивись розділ “Профілезалежні елементи” технічного каталогу KOMFORT LINE K-3 або ELITE+

AXOR[®]

ELITE +

Інструменти
Монтаж
Регулювання

AXOR



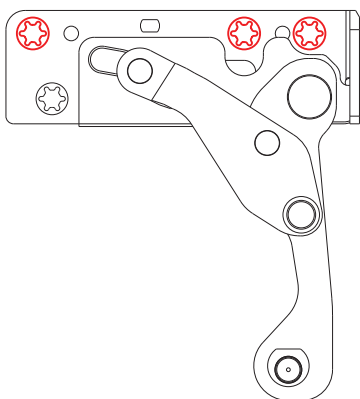
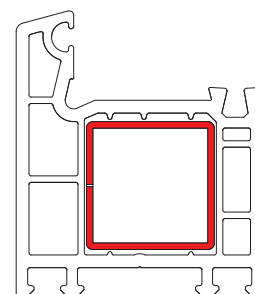
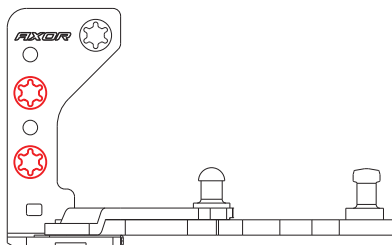
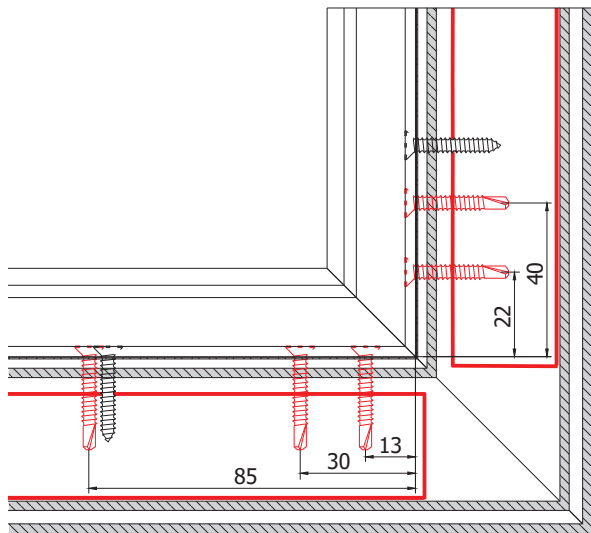
Товщина наплав, мм	X (зазор, мм)
15	3,5
18	5,5
22	8,5



Рекомендації

Інструменти / Монтаж
Регулювання

Рекомендації щодо використання армуючого профілю в рамі і розміру фальцлюфта

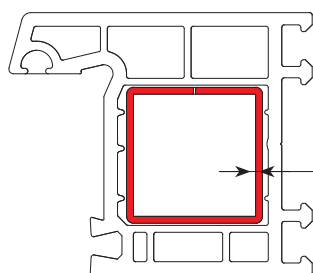


Усі шурупи повинні бути встановлені в армуючий профіль

Мінімальні розміри фальцлюфта між рамою і стулкою:

- Низ** мінімум 12,5 мм
- Верх** мінімум 12 мм
- Зліва, справа** мінімум 12 мм

Для виробників світлопрозорих конструкцій рекомендовано зменшити розмір стулки на 0,5-1 мм по ВИСОТІ (загальний фальцлюфт по висоті 24,5-25 мм) відносно розміру стулки з видимими петлями (загальний фальцлюфт по висоті 24 мм).



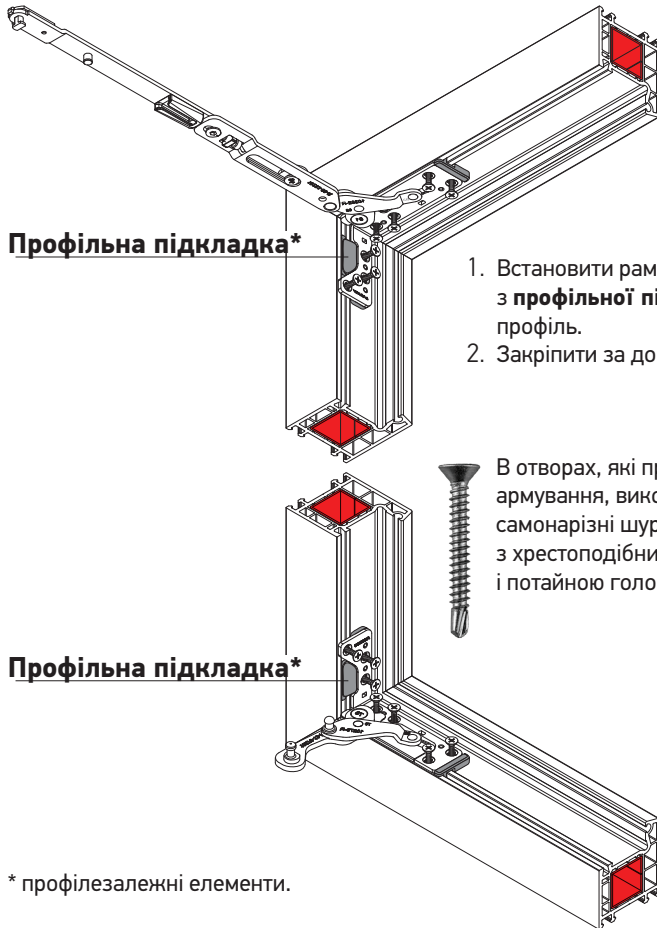
Армуючий профіль - квадрат,
товщина мін. 2 мм



Монтаж петель

Інструменти / Монтаж
Регулювання

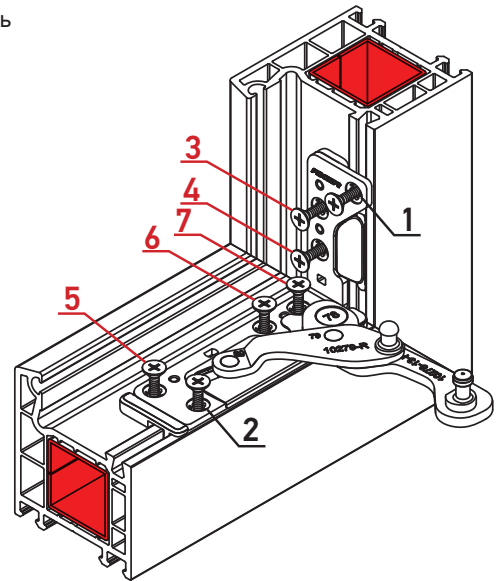
Монтаж петель на рамі



1. Встановити рамну частину ножиць з **профільної підкладкою*** на профіль.
2. Закріпити за допомогою шурупів.

В отворах, які проходять крізь армування, використовувати самонарізні шурупи 4,5*38 з хрестоподібним шліцом і потайною головкою..

- Порядок кріплення шурупами:
- Шурупи **1** і **2** ПВХ в паз штапіка
 - Самонарізні шурупи **3-7** в армування
 - Шуруп **7** крутити подовженою битою або викруткою.
 - Суворо дотримуватися перпендикулярної осі при закручуванні шурупів.



* профілезалежні елементи.

Монтаж декоративної накладки

1. Петлю розкрити.
2. Встановити накладку в отвір на вертикальній частині петлі.
3. Закріпити накладку на горизонтальній частині петлі.

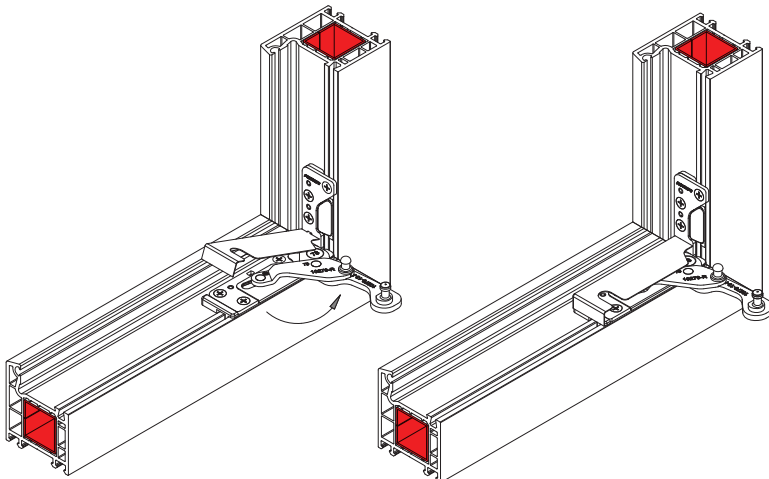




Схема свердління

Інструменти / Монтаж
Регулювання

Схема свердління для верхньої і нижньої петель на рамі, зліва

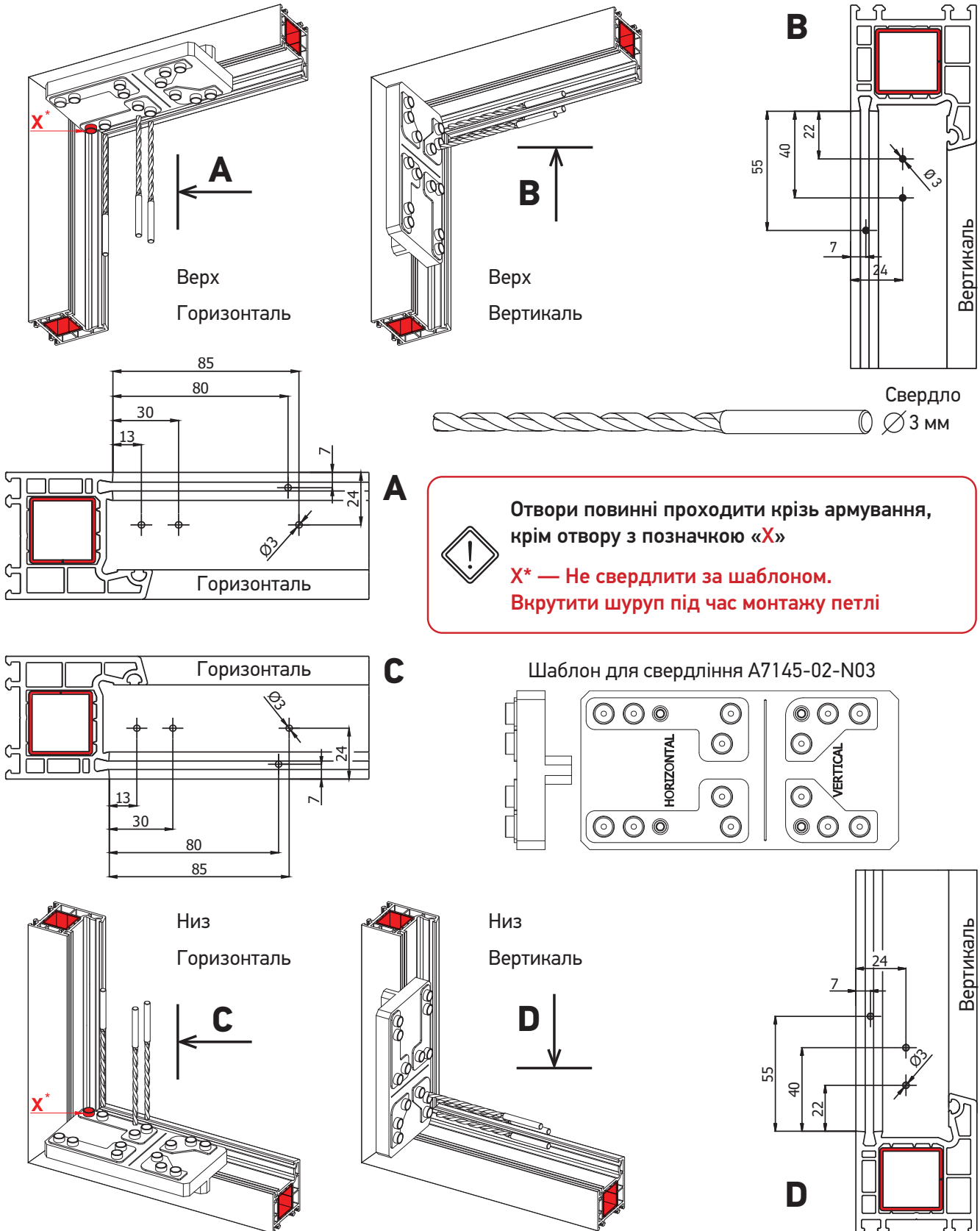
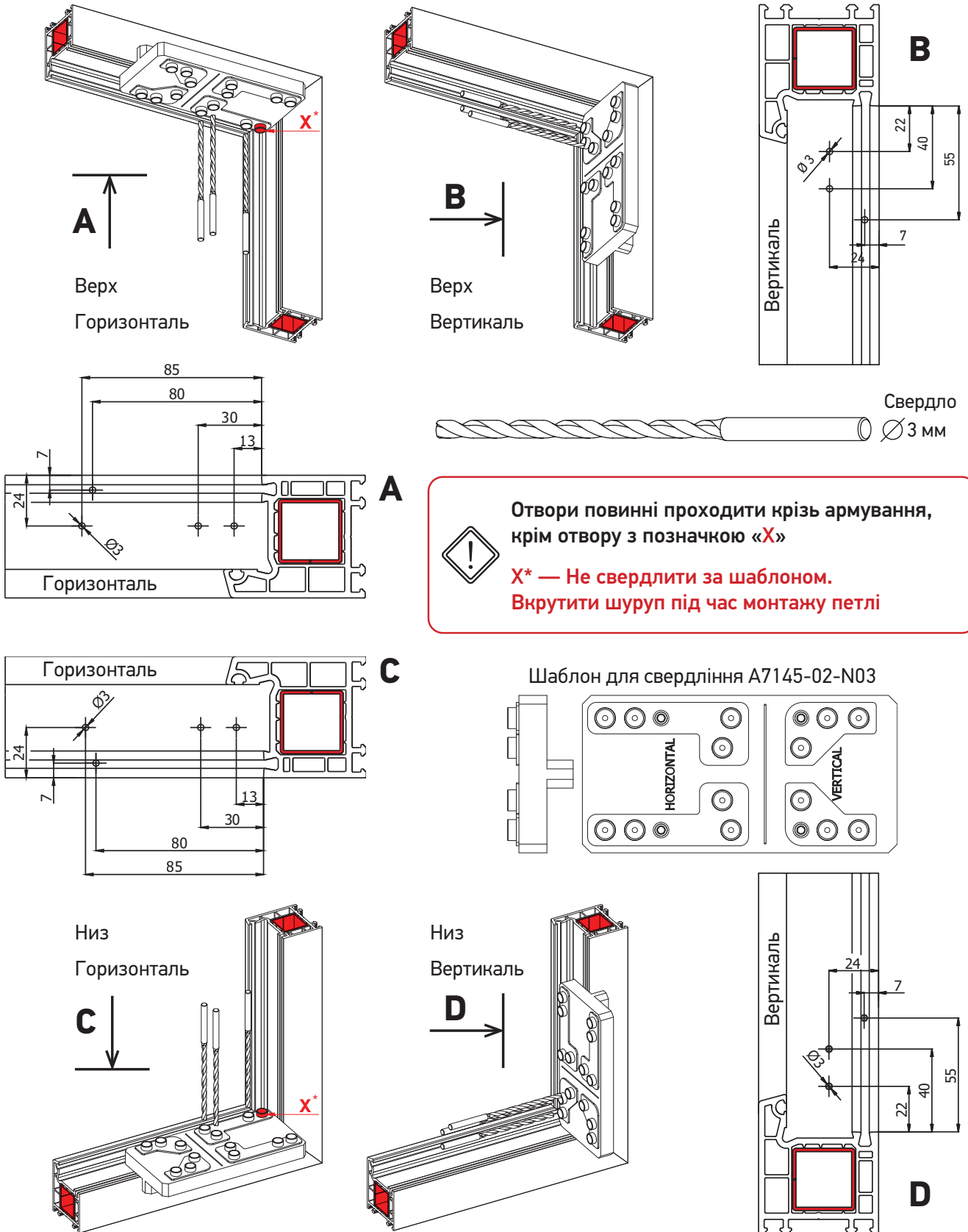




Схема свердління

Інструменти / Монтаж
Регулювання

Схема свердління для верхньої і нижньої петель на рамі, справа

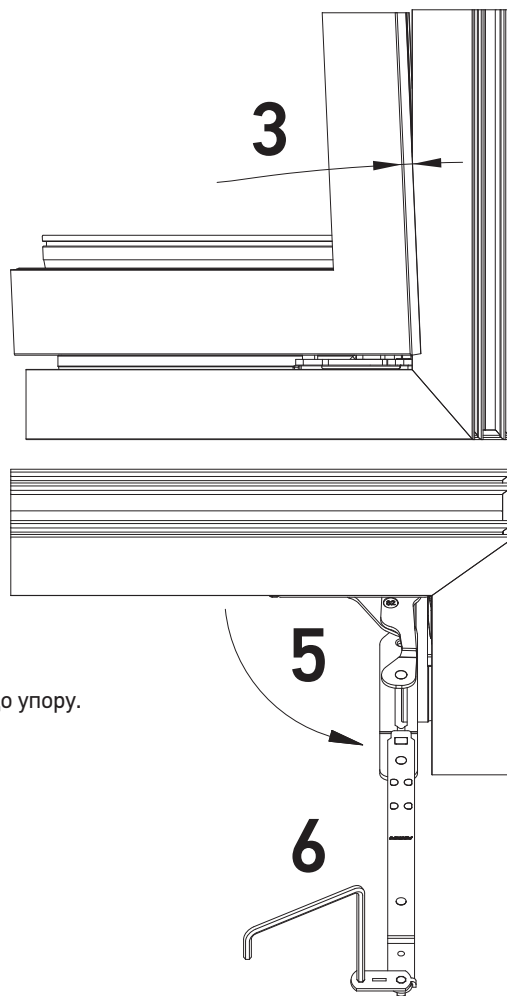
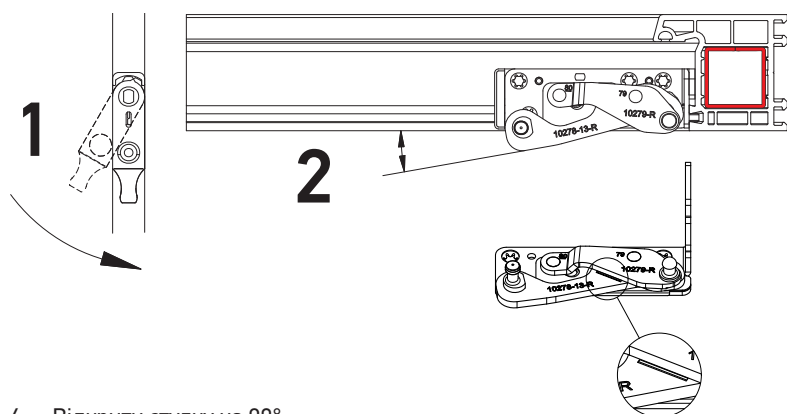




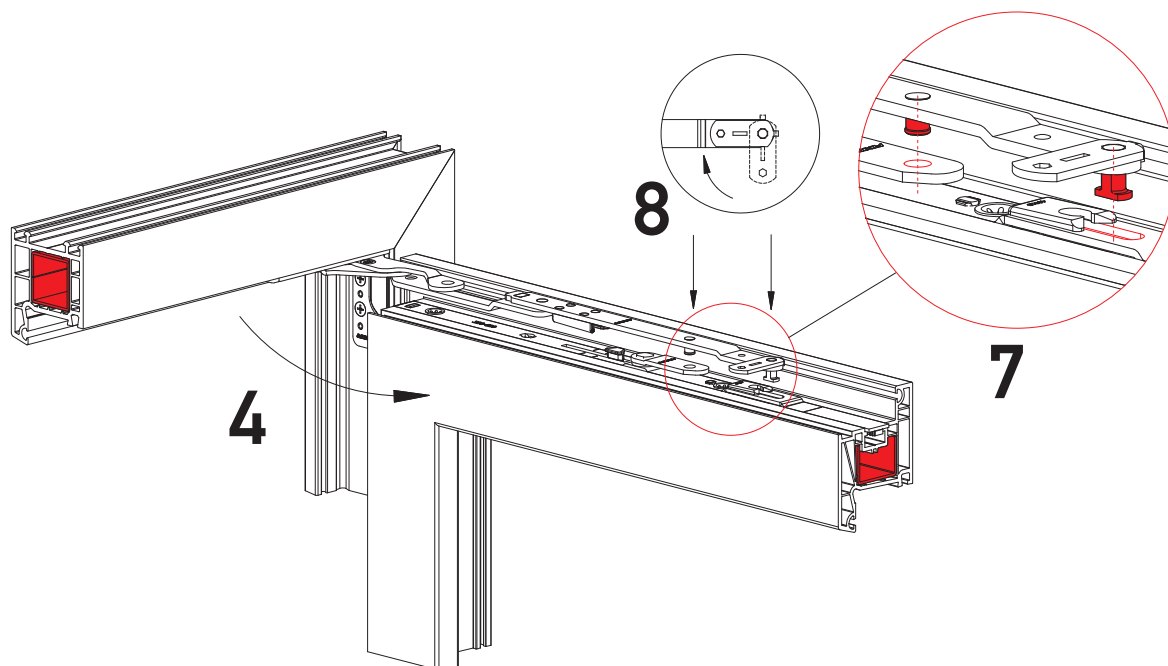
Установка стулки

Інструменти / Монтаж
Регулювання

1. Перевести мікроліфт-блокіратор в «нульове» положення і повернути ручку в положення «відкинуто».
2. Відкрити нижню рамну петлю на кут $\approx 5-10^\circ$, до збігу мітки з важелем.
3. Злегка відкинувши стулку, встановити її на нижню рамну петлю.

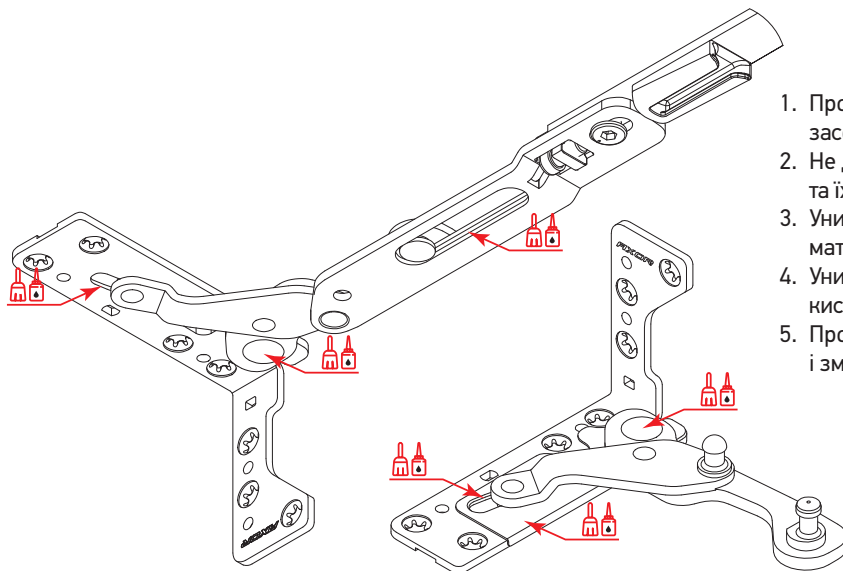


4. Відкрити стулку на 90° .
5. Відкрити рамну частину ножиць.
6. Повернути фіксуючу пластину за допомогою шестигранного ключа HEX 4, до упору.
7. З'єднати рамну частину ножиць зі стулковою і закрити фіксуючу пластину.
8. Заблокувати фіксуючу пластину на ножицях.
9. Повернути ручку в поворотне положення.
10. Повернути мікроліфт-блокіратор згідно напрямку відкриття.
11. Закрити стулку.



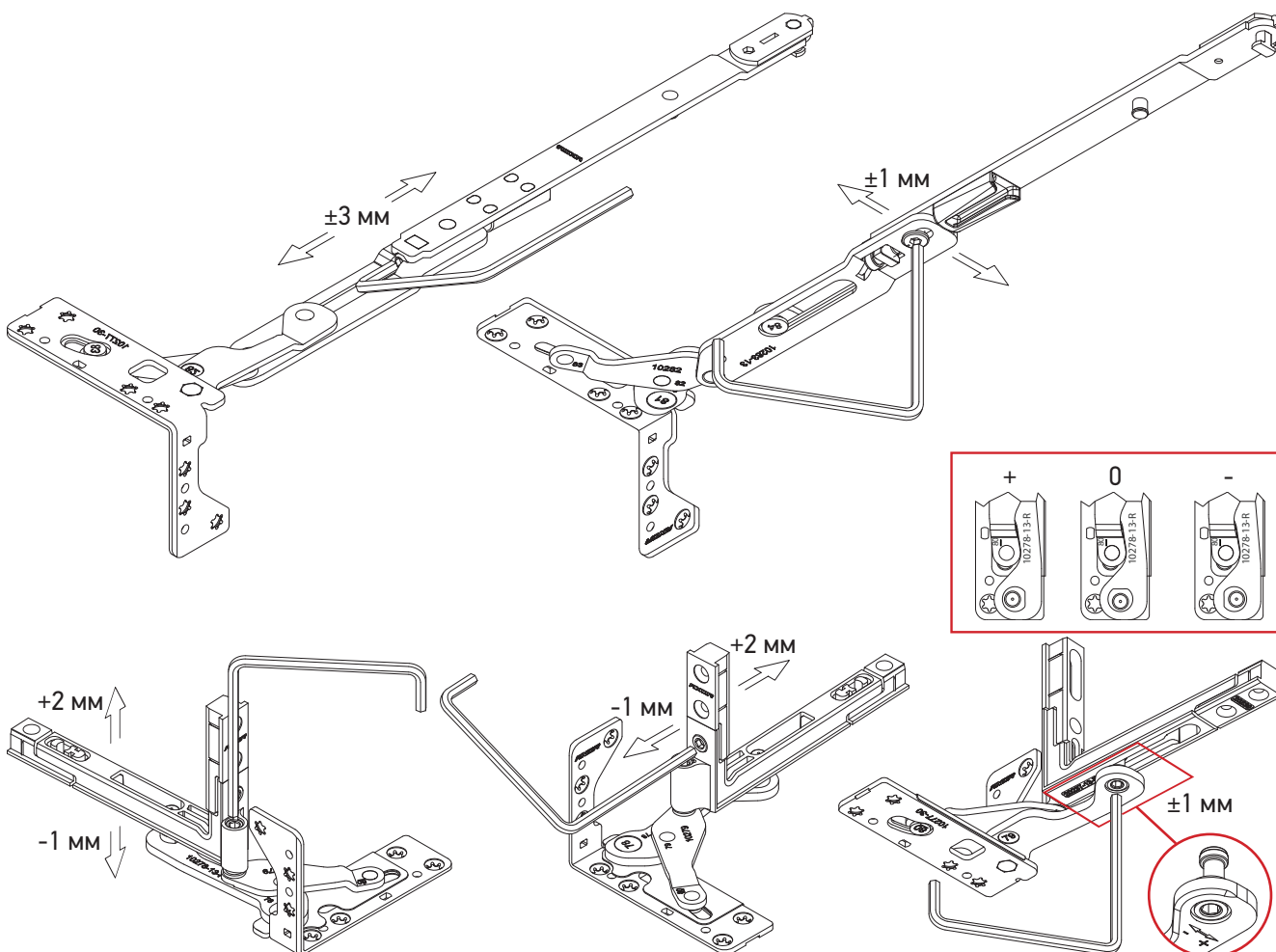


Для надійної та довготривалої роботи фурнітури необхідно дотримуватися простих правил експлуатації:



1. Проводити очистку фурнітури рН-нейтральними засобами
2. Не допускати механічних пошкоджень елементів та їх поверхні
3. Уникати попадання на фурнітуру будівельних матеріалів
4. Уникати впливу на фурнітуру агресивних кислотовмісних парів
5. Проводити регулярне (1 раз на рік) очищення і змащування всіх основних вузлів фурнітури

Регулювання



AXOR[®]

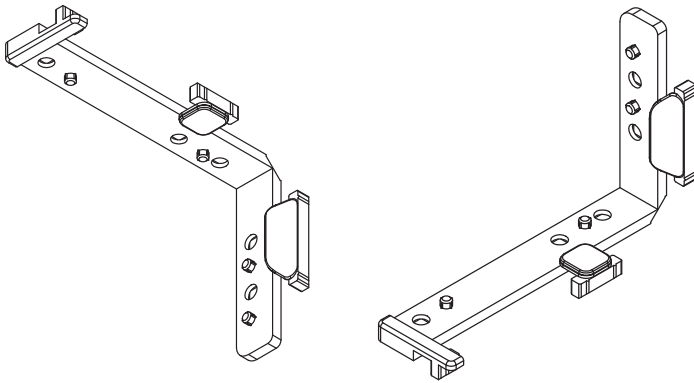
ELITE +

Профілезалежні елементи

AXOR

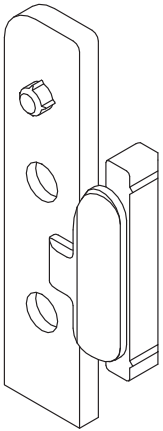

Профільні підкладки

Профілезалежні елементи



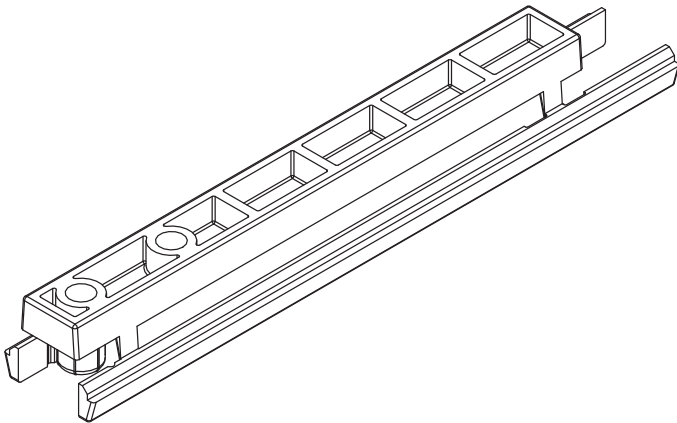
Найменування	Артикул
Профільна підкладка петлі ППГ*, WDS, VEKA, 13 мм, ліво / право	A7120-13-L/R03
Профільна підкладка петлі ППГ*, EUROCELL LOGIC 70 OVALO, 13 мм, ліво / право	A7121-13-L/R03
Профільна підкладка петлі ППГ*, LINIAR, 13 мм, ліво / право	A7122-13-L/R03
Профільна підкладка петлі ППГ*, WINTECH, 13 мм, ліво / право	A7123-13-L/R03
Профільна підкладка петлі ППГ*, REHAU, 13 мм, ліво / право	A7124-13-L/R03
Профільна підкладка петлі ППГ*, ALUPLAST 2000, 13 мм, ліво / право	A7125-13-L/R03
Профільна підкладка петлі ППГ*, KBE, ліво / право	A7126-00-L/R03
Профільна підкладка петлі ППГ*, ALUPLAST 4000, 13 мм, ліво / право	A7127-13-L/R03
Профільна підкладка петлі ППГ*, DECEUNINCK, 13 мм, ліво / право	A7128-13-L/R03
Профільна підкладка петлі ППГ*, GEALAN S8000, 13 мм, ліво / право	A7154-13-L/R03
Профільна підкладка петлі ППГ*, SALAMANDER 3D, 13 мм, ліво / право	A7155-13-L/R03
Профільна підкладка петлі ППГ*, DECEUNINCK ZENDOW/LEGEND, 13 мм, ліво / право	A7156-13-L/R03
Профільна підкладка петлі ППГ*, SALAMANDER bluEvolution, 13 мм, ліво / право	A7157-13-L/R03

* - прихована петльова група



Найменування	Артикул
Профільна підкладка петлі ППГ*, для алюмінієвого порога WDS, VEKA, 13 мм, ліва / права	A7221-13-L/R03
Профільна підкладка петлі ППГ*, для алюмінієвого порога KBE, 13 мм, ліва / права	A7222-13-L/R03
Профільна підкладка петлі ППГ*, для алюмінієвого порога ALUPLAST 4000, 13 мм, ліва / права	A7223-13-L/R03

* - прихована петльова група

**Найменування****Артикул**

Накладка для прихованої петльової групи для низького алюмінієвого порога

A7205-00-N03



AXOR INDUSTRY
Прспект Праці, 32
Дніпро, 49041, Україна
www.axorindustry.com