

The logo for AXOR, featuring the brand name in a bold, italicized, sans-serif font. A red triangle is positioned above the letter 'X'. The logo is set against a black background that is part of a larger graphic design with diagonal stripes in grey and red.

ДВЕРНАЯ ГРУППА И АКСЕССУАРЫ

КАТАЛОГ ПРОДУКЦИИ
комплектующие для окон
и дверей известных
мировых брендов

www.axorindustry.com

2022

СОДЕРЖАНИЕ

Замки дверные.....	5
Ручки дверные и аксессуары.....	11
Петли дверные и аксессуары.....	19
Доводчики	27
Ручки оконные и аксессуары.....	35
Дополнительные принадлежности	49
Монтажные материалы	53

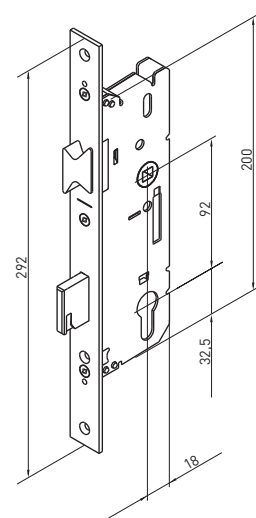
AXOR™

Замки дверные

The page features a series of diagonal stripes in shades of grey and red, running from the bottom left towards the top right. These stripes are layered, with a dark grey stripe at the bottom, followed by a light grey stripe, and a prominent red stripe at the top. The stripes are set against a background that is white on the right and dark grey on the left, with a diagonal boundary separating the two colors.

Дверные замки FUHR

Артикул	Название	Дорнмасс, мм	Межосевое расстояние, мм	Штульп, мм	Защелка
M3252B10SY	Замок дверный короткий FUHR 803	25	92	16	нет
M3352B14SY	Замок дверный короткий FUHR 803	35	92	16	нет
M3452B14SY	Замок дверный короткий FUHR 803	45	92	16	нет



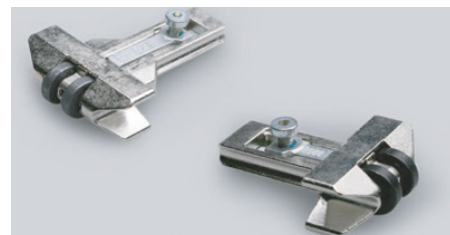
Фалевые защелки к замку FUHR

Артикул	Название	Дорнмасс, мм
MZ803SF25	FUHR Фалевая защелка к замку 803	25
MZ803SF35	FUHR Фалевая защелка к замку 803	35
MZ803SF45	FUHR Фалевая защелка к замку 803	45



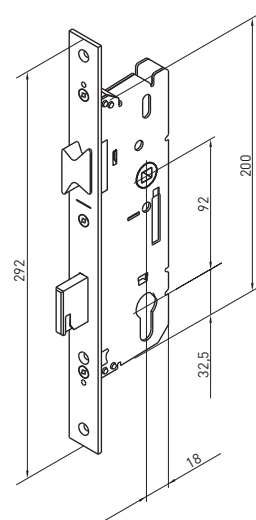
Роликовые защелки к замку FUHR

Артикул	Название	Дорнмасс, мм
MZ803RF25	FUHR Ролик к замку 803	25
MZ803RF35	FUHR Ролик к замку 803	35
MZ803RF45	FUHR Ролик к замку 803	45



Дверные замки FUHR с защелкой

Артикул	Название	Дорнмасс, мм	Межосевое расстояние, мм	Штульп, мм	Защелка
M3352B14SO	FUHR Замок дверной короткий 803 с защелкой	35	92	16	фалевая



Ответная планка замка FUHR

Артикул	Название	Исполнение	Профиль
RFP48844MLX	Ответная планка замка FUHR	левая	Aluplast
RFP47971LX	Ответная планка замка FUHR	левая	KBE AD9
RFP48307LX	Ответная планка замка FUHR	левая	Для штульповой двери
RFP48844MRX	Ответная планка замка FUHR	правая	Aluplast
RFP47971RX	Ответная планка замка FUHR	правая	KBE AD9
RFP48307RX	Ответная планка замка FUHR	правая	Для штульповой двери



Центральная ответная планка к коротким и многозапорным (реечным) замкам. Подходит к замкам под защелку и под ролик.

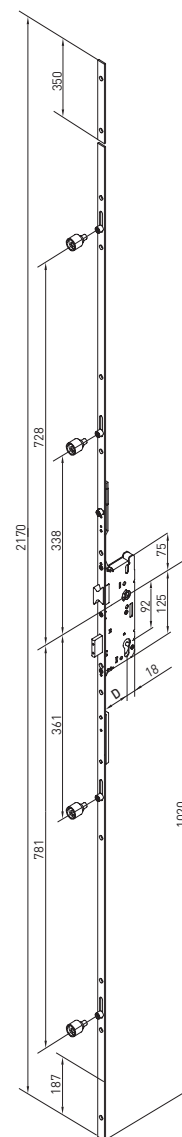
В зависимости от типа профиля подбирается ответная планка. Доступные варианты: для профиля 9 серии (KBE), 13 серии (Aluplast), штульповые.

Дверные замки-рейки FUHR

Артикул	Название	Управление	Дорнмасс, мм	Межосевое расстояние, мм	Штульп, мм	Защелка
M6252DG0S0*	Замок-рейка с гребенкой 856 2170/4RZ	Ручка	25	92	16	Фалевая
M6352714SH	Замок-рейка 856 1780/4RZ	Ручка	35	92	16	Фалевая
M6352D14SJ	Замок цилиндровый FUHR 856 2170/4RZ	Ручка	35	92	16	Фалевая
M6352DG4S0*	Замок-рейка с гребенкой 856 2170/4RZ	Ручка	35	92	16	Фалевая
M6452DG4S0*	Замок-рейка с гребенкой 856 2170/4RZ	Ручка	45	92	16	Фалевая
M2352DG8S0*	Замок-рейка с гребенкой 855GL 2170/4RZ	Ключ	35	92	16	Фалевая/ Роликовая
M2452DG8S0*	Замок-рейка с гребенкой 855GL 2170/4RZ	Ключ	45	92	16	Фалевая/ Роликовая



- Запорные элементы у замка M2352DG8S0 и M2452DG8S0 приводятся в действие с помощью ключа, у M6252DG0S0, M6352714SH, M6352D14SJ, M6352DG4S0, M6452DG4S0 с помощью ручки.
- Замок оснащен запорными цапфами.
- Замок оснащен фалевой защелкой, замена с помощью 6-гранника (роликовая защелка заказывается отдельно).
- Штульп сплошной оцинкованный серебристый.
- Ригель выдвигается на 15 мм.
- Корпус замка закрыт, что защищает от внешнего воздействия влаги и пыли, сора и стружек.
- Корпус имеет отверстие под стандартный профильный цилиндр.



Цилиндры замка

Профильные цилиндры Roto. В комплекте с 3-мя ключами

Артикул	Название
349574	Профильный цилиндр Roto 35x45
349607	Профильный цилиндр Roto 40x40
349611	Профильный цилиндр Roto 45x45
349608	Профильный цилиндр Roto 40x45
349612	Профильный цилиндр Roto 45x50



Профильные цилиндры AXOR. В комплекте с 3-мя ключами, никелированные

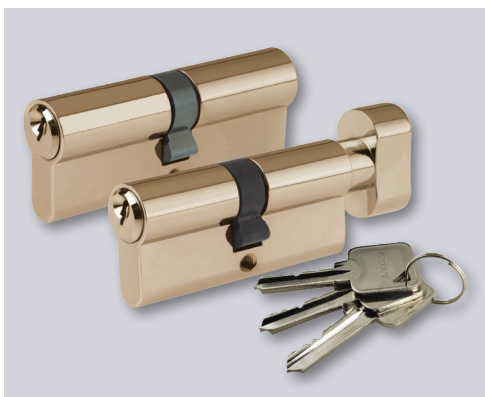


Артикул	Название
BAR.05	Профильный цилиндр AXOR 35x45 (80 мм)
BAR.07	Профильный цилиндр AXOR 40x50 (90 мм)
BAR.12	Профильный цилиндр AXOR 45x45 (90 мм)



Артикул	Название
BAR.08	Профильный цилиндр AXOR 40x40 (80 мм)

Цилиндр с воротком. В комплекте с 3-мя ключами, никелированные



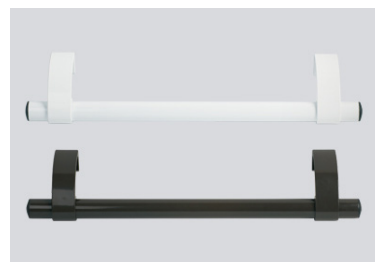
Артикул	Название
D7001-80-N03	40x40. КЛЮЧ-КЛЮЧ
D7002-85-N03	40x45. КЛЮЧ-КЛЮЧ
D7003-90-N03	45x45. КЛЮЧ-КЛЮЧ
D7004-95-N03	45x50. КЛЮЧ-КЛЮЧ
D7005-80-N03	40x40. КЛЮЧ-РУЧКА
D7006-90-N03	45x45. КЛЮЧ-РУЧКА

AXOR™

Ручки дверные
и аксессуары

Офисные ручки

Артикул	Толщина, мм	Межосевое расстояние, мм	Цвет	Материал
K8001-05-N01	30	300	Белый RAL 9016	Алюминий
K8001-05-N02	30	300	Коричневый RAL 8019	Алюминий



Артикул	Толщина, мм	Межосевое расстояние, мм	Цвет	Материал
OF-5085W	30	300	Белый RAL 9016	Алюминий
OF-5085BR	30	300	Коричневый RAL 8019	Алюминий



Артикул	Толщина, мм	Межосевое расстояние, мм	Цвет	Материал
OF-5083BR	30	300	Коричневый RAL 8019	Алюминий



Артикул	Толщина, мм	Межосевое расстояние, мм	Цвет	Материал
K8003-03-N01	30	300	Белый RAL 9016	Алюминий
K8003-03-N02	30	300	Коричневый RAL 8019	Алюминий



Артикул	Толщина, мм	Межосевое расстояние, мм	Цвет	Материал
K8002-03-N01	30	300	Белый RAL 9016	Алюминий
K8002-03-N02	30	300	Коричневый RAL 8019	Алюминий

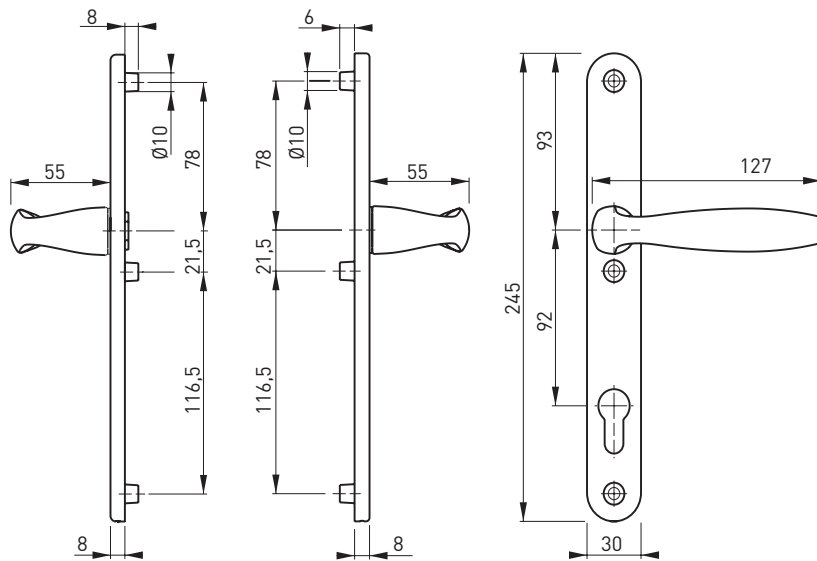


Артикул	Толщина, мм	Межосевое расстояние, мм	Цвет	Материал
K8004-03-N01	30	300	Коричневый RAL 8019	Алюминий

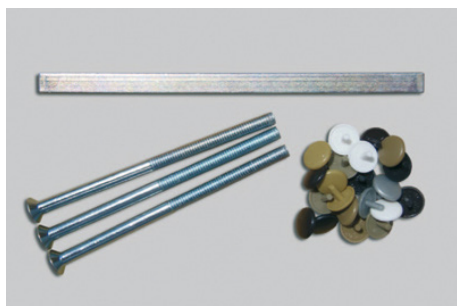


Нажимной гарнитур Норре “New York”

Артикул	Штифт, мм	Межосевое расстояние, мм	Ширина планки	Цвет
319312	57-62	92	30	F9016 Белый
319313	67-72	92	30	F9016 Белый
319317	57-62	92	30	F8707 Коричневый
376679	67-72	92	30	F8707&F9016
319318	67-72	92	30	F8707 Коричневый
319319	57-62	92	30	F3 Золото
319355	67-72	92	30	F3 Золото
319315	57-62	92	30	F4 Бронза
319316	67-72	92	30	F4 Бронза
319314	67-72	92	30	F1 Серебро



Сухарь нажимного гарнитура Hoppe "New York"



Артикул	Наименование
3437048	Сухарь нажимного гарнитура Hoppe "New York", 87-92мм

Нажимной гарнитур Hoppe "Liege"



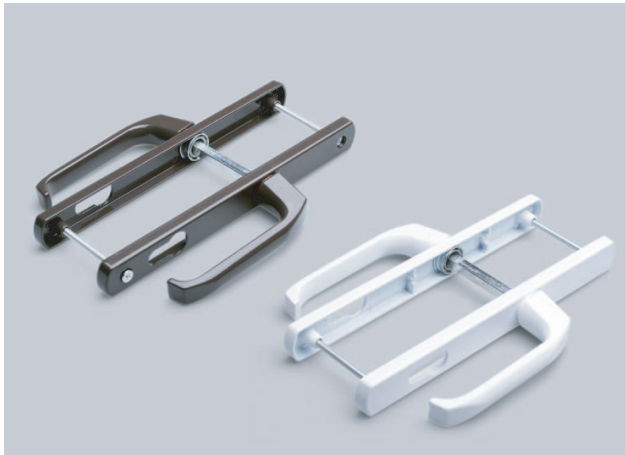
Артикул	Штифт, мм	Межосевое расстояние, мм	Ширина планки	Цвет
378303	67-72	92	30	F8707 Коричневый

Нажимной гарнитур Kensington

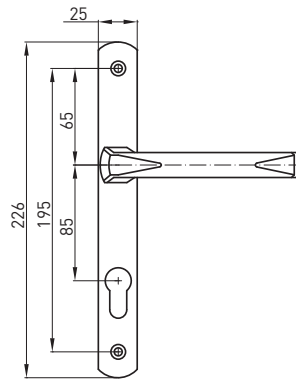


Артикул	Штифт, мм	Межосевое расстояние, мм	Ширина планки	Цвет
DW3LLWH-NSSP	57-62	92	30	RAL9016 Белый
DW3LLBR-NSSP	67-72	92	30	RAL8019 Коричневый

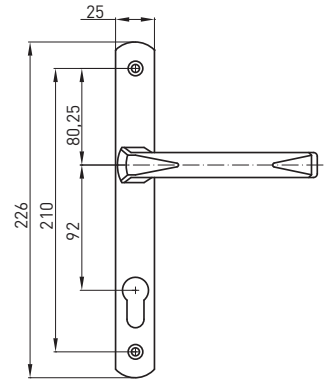
Нажимной гарнитур “Deniz” 2 винта



DEN.01

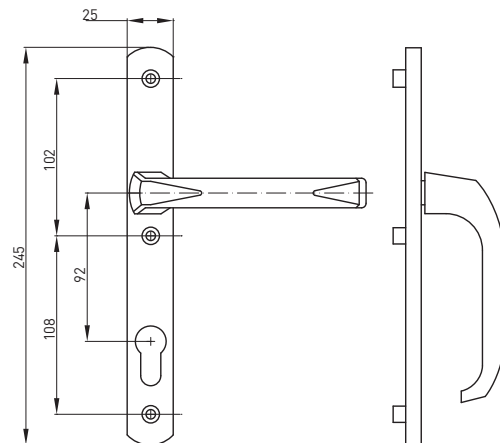


DEN.02



Артикул	Штифт, мм	Межосевое расстояние, мм	Ширина планки	Цвет	Материал
DEN.01	57-62	85	25	Белый RAL 9016	Алюминий
DEN.01BR	57-62	85	25	Коричневый RAL 8019	Алюминий
DEN.02	57-62	92	25	Белый RAL 9016	Алюминий
DEN.02BR	57-62	92	25	Коричневый RAL 8017	Алюминий

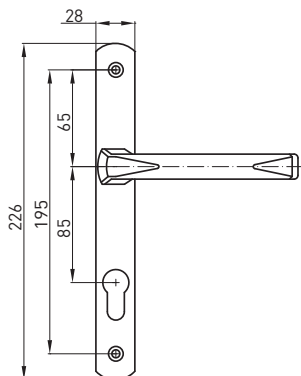
Нажимной гарнитур “Deniz” 3 винта



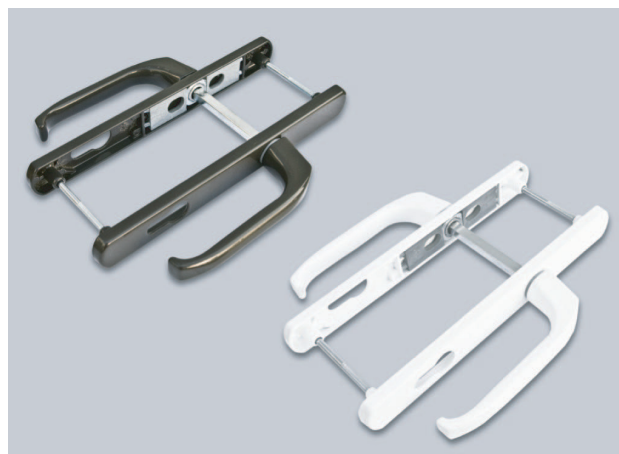
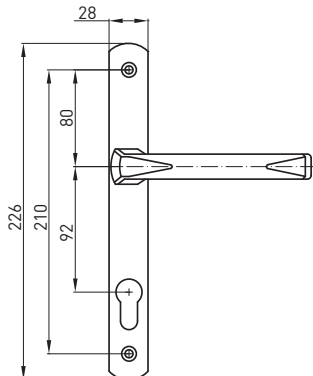
Артикул	Штифт, мм	Межосевое расстояние, мм	Ширина планки	Цвет	Материал
DEN.03W	57-62	92	25	Белый RAL 9016	Алюминий
DEN.03BR	57-62	92	25	Коричневый RAL 8019	Алюминий

Нажимной гарнитур “Deniz” с пружиной

DEN.05

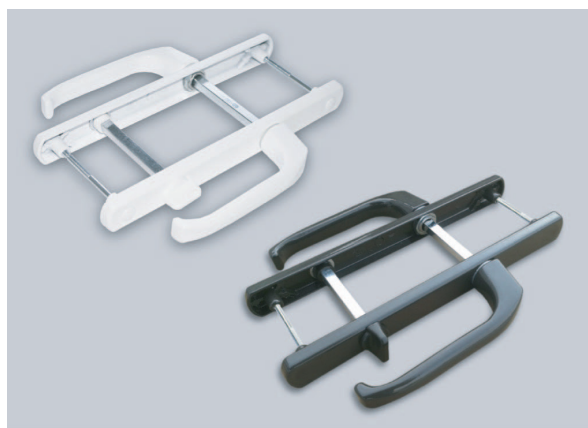
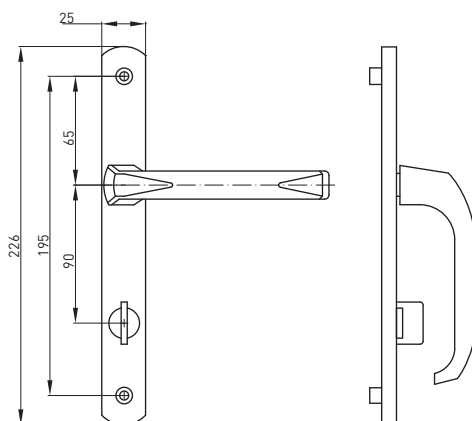


DEN.06



Артикул	Штифт, мм	Межосевое расстояние, мм	Ширина планки	Цвет	Материал
DEN.05W	57-62	85	28	Белый RAL 9016	Алюминий
DEN.05BR	57-62	85	28	Коричневый RAL 8017	Алюминий
DEN.06W	57-62	92	28	Белый RAL 9016	Алюминий
DEN.06BR	57-62	92	28	Коричневый RAL 8017	Алюминий
DEN.06WB	57-62	92	28	Коричневый RAL 8017/ Белый RAL 9016	Алюминий
DEN.06AG	57-62	92	28	Антрацит RAL 7016	Алюминий

Нажимной гарнитур “Deniz” WC



Артикул	Штифт, мм	Межосевое расстояние, мм	Ширина планки	Цвет	Материал
DEN.04W	57-62	90	25	Белый RAL 9016	Алюминий
DEN.04BR	57-62	90	25	Коричневый RAL 8019	Алюминий

Накладки на цилиндр

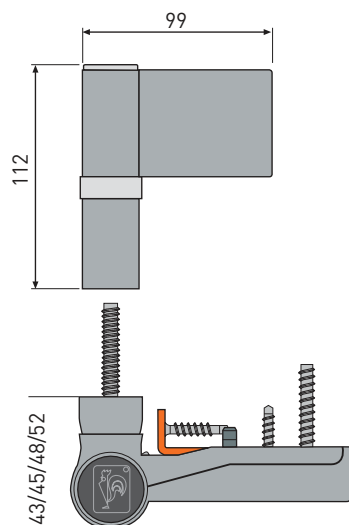


Артикул	Цвет
NAK.03W	Накладки на цилиндр пластмассовые белые RAL9003
NAK.03BR	Накладки на цилиндр пластмассовые коричневые RAL8017

AXOR™

Петли дверные
и аксессуары

Петли Dr.Hahn



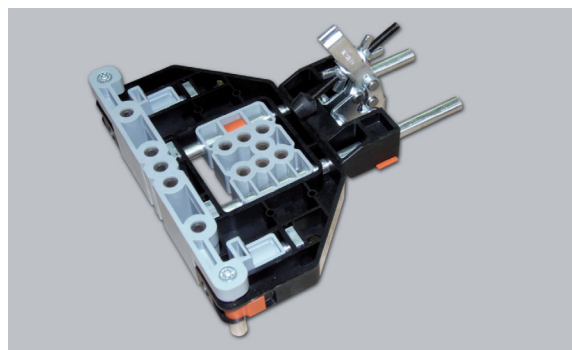
Артикул	Название	Цвет
262482	Петля дверная Dr.Hahn KT-N 15-20 мм	Белый F9016
273872	Петля дверная Dr.Hahn KT-N 15-20 мм	Коричневый F8707
262486	Петля дверная Dr.Hahn KT-N 18-23 мм	Белый F9016
262487	Петля дверная Dr.Hahn KT-N 18-23 мм	Коричневый F8707

Технические характеристики

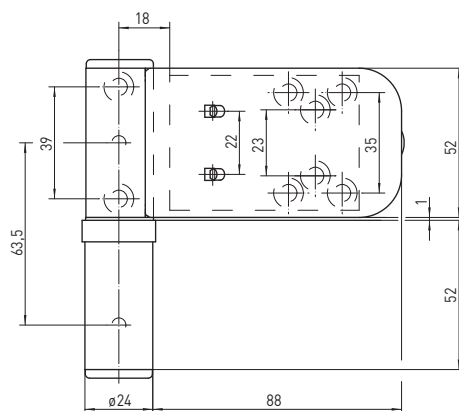
- Регулировка в 6 направлениях без приподнимания и снятия двери.
- Сертификат в системе CE на класс петель 13 – для очень высоких нагрузок.
- Крепление петель на узких и тонкостенных профилях при помощи шурупов или поперечных штифтов.
- Открывание: лево- и правостороннее.
- Для диапазона прижатия створки: 15 – 23 мм.
- Плавная регулировка прижима с помощью зубчатой втулки $\pm 2,5$ мм $+0,5$ мм резерва в пределах своего диапазона.
- Регулировка по горизонтали ± 5 мм; регулировка по вертикали $+4/-3$ мм.
- Макс. вес двери на 3-х петлях: 140 кг.

Шаблон для петель Dr.Hahn KT-V

Артикул	Наименование
157060	Шаблон для петель Dr.Hahn KT-V



Петли SimonsWerk



Петля дверная 3D K3035 регулируемая, нагрузка до 120 кг, "SimonsWerk" для ПВХ дверей

Артикул	Название	Цвет
250021	Петля дверная SW SIKU 3D K3035, 15-18 мм	Белый F9016
251273	Петля дверная SW SIKU 3D K3035, 15-18 мм	Коричневый F8707
304737	Петля дверная SW SIKU 3D K3035, 15-18 мм	Бронзовый F1036
304738	Петля дверная SW SIKU 3D K3035, 15-18 мм	Серебряный F9006

Технические характеристики

- Специально подобранное сочетание материалов.
- Боковая регулировка ± 5 мм.
- Регулировка по высоте 5/-1 мм.
- Регулировка по прижиму ± 2 мм.
- Для всех профильных систем ПВХ с наплавом 15 - 18 мм.

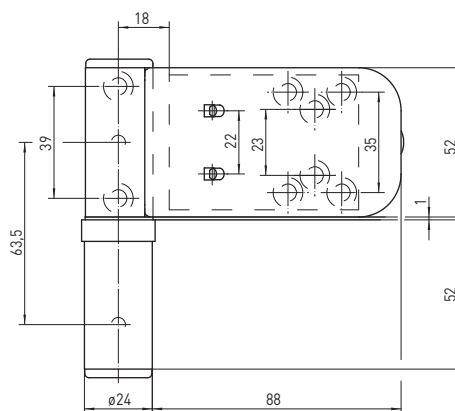
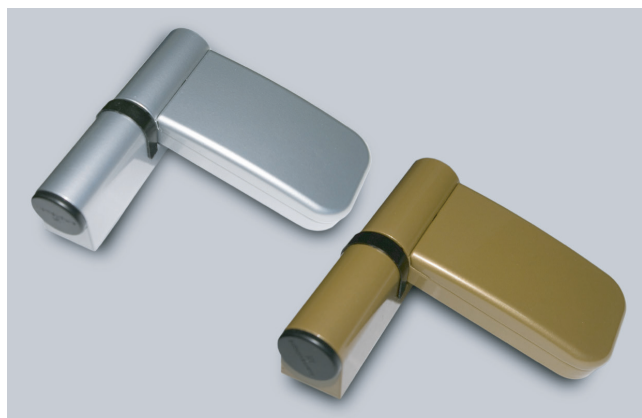
Крышки для створочной части петли

Артикул	Название	Цвет
145276	Крышка на створочной части петли Simons Werk K3035	Бронза F1036
145275	Крышка на створочной части петли Simons Werk K3035	Белый F9016
145277	Крышка на створочной части петли Simons Werk K3035	Коричневый F8707

Шаблон для установки петель

Артикул	Название
304744	Шаблон для установки петель Simons Werk SIKU 3D K3035

Петли SimonsWerk



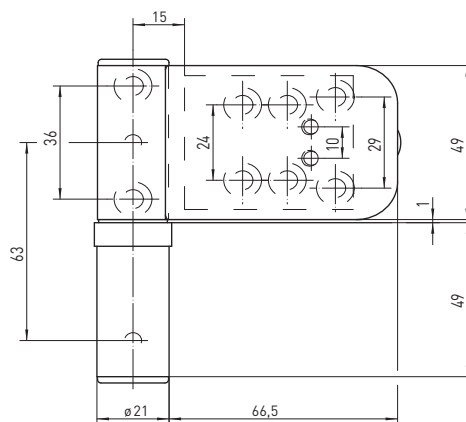
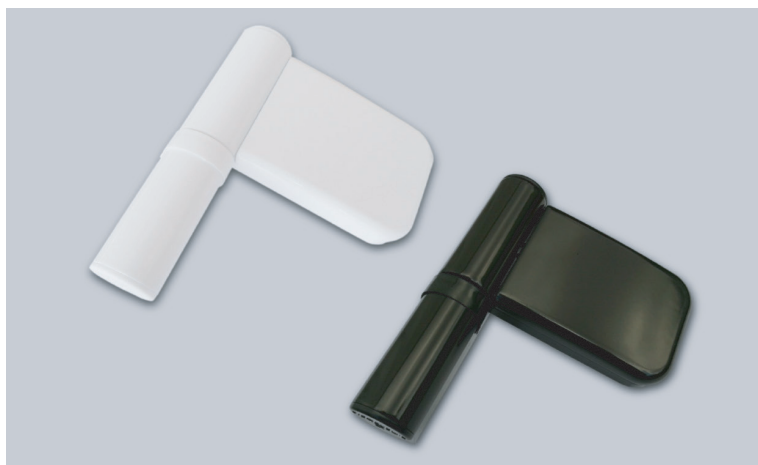
Петля дверная 3D K3135 регулируемая, нагрузка до 120 кг, "SimonsWerk" для ПВХ дверей

Артикул	Название	Цвет
250025	Петля дверная SW SIKU 3D K3135, 18-22 мм	Белый F9016
250026	Петля дверная SW SIKU 3D K3135, 18-22 мм	Коричневый F8707
298278	Петля дверная SW SIKU 3D K3135, 18-22 мм	Бронзовый F1036
282222	Петля дверная SW SIKU 3D K3135, 18-22 мм	Серебряный F9006
S5006-00-N09	Петля дверная SW SIKU 3D K3135, 18-22 мм	Anthrazit-grau RAL 7016
S5007-00-N04	Петля дверная SW SIKU 3D K3135, 18-22 мм	Schokobrau RAL 8017

Технические характеристики

- Специально подобранное сочетание материалов.
- Боковая регулировка ± 5 мм.
- Регулировка по высоте 5/-1 мм.
- Регулировка по прижиму ± 2 мм.
- Для всех профильных систем ПВХ с наплавом 18 - 22 мм.

Петли SimonsWerk



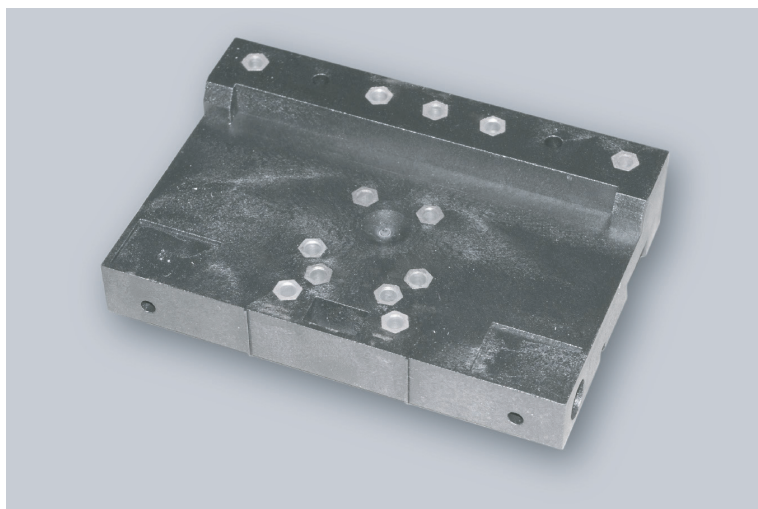
Петля дверная 3D 4045 регулируемая, нагрузка до 90 кг, "SimonsWerk" для ПВХ дверей

Артикул	Название	Цвет
250031	Петля дверная SW SIKU 3D K4045, 90кг, 15-18 мм	Белый F9016
250030	Петля дверная SW SIKU 3D K4045, 90кг, 15-18 мм	Коричневый F8707

Технические характеристики

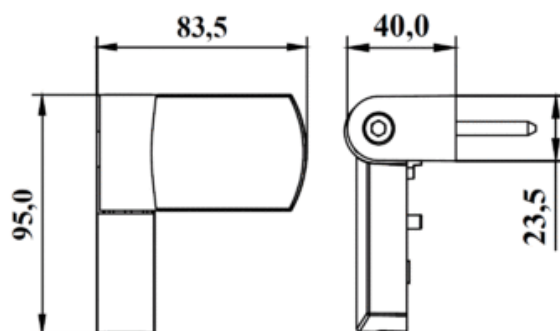
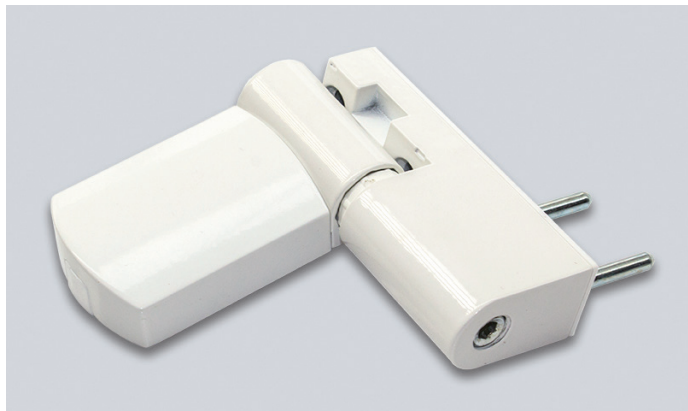
- Специально подобранное сочетание материалов.
- Боковая регулировка ± 5 мм.
- Регулировка по высоте $5/-1$ мм.
- Регулировка по прижиму ± 2 мм.
- Для всех профильных систем ПВХ с наплавом 15 - 18 мм.

Шаблон для установки петель



Артикул	Название
250644	Шаблон для установки петель Simons Werk SIKU 3D K4045

Петли дверные 3D AT23 (33)



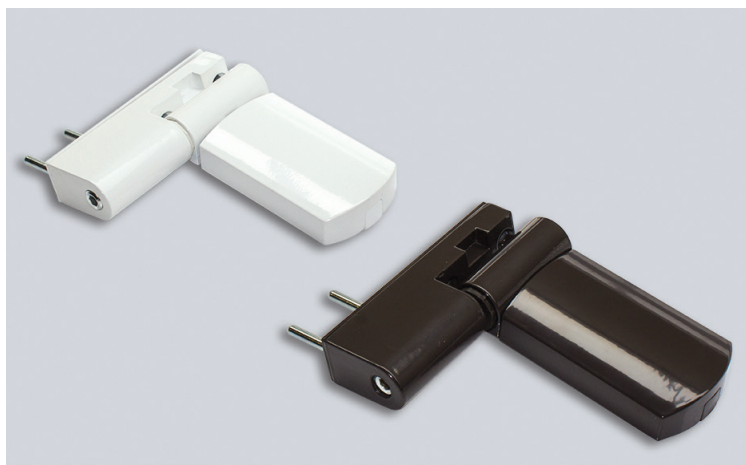
Петля дверная 3D AT23 (33) для дверей массой до 80 кг с высотой наплава 16,5-20 (24,5) мм

Артикул	Название	Цвет
K5007-08-N01	Петля дверная 3D AT23 (33), 16,5-20 мм	Белый RAL9016
K5007-08-N02	Петля дверная 3D AT23 (33), 16,5-20 мм	Коричневый RAL8019

Технические характеристики

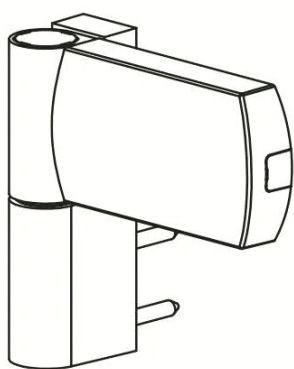
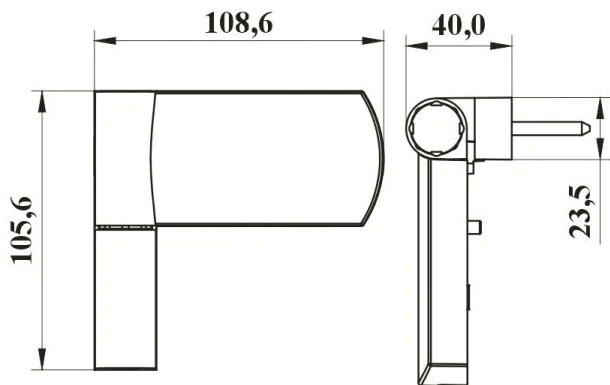
- Для дверей весом до 80 кг (2 петли).
- Боковая регулировка ± 5 мм.
- Регулировка по высоте $+5/-1$ мм.
- Регулировка по прижиму ± 2 мм.
- Для всех профильных систем ПВХ с наплавом 15 - 23,5 мм.

Петли дверные 3D AT27 (33)



Артикул	Название	Цвет
K5007-12-N01	Петля дверная 3D AT27 (33), 16,5-20 мм	Белый RAL9016
K5007-12-N02	Петля дверная 3D AT27 (33), 16,5-20 мм	Коричневый RAL8019

Петля дверная 3D AT27 (33) для дверей массой до 140 кг



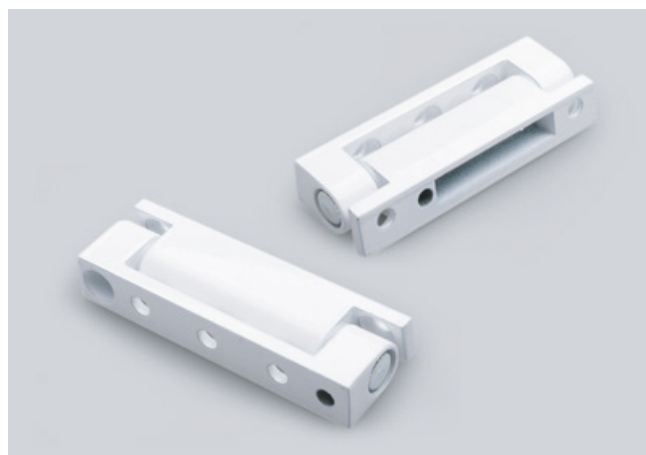
Технические характеристики

- Максимальная нагрузка двери до 140 кг (при использовании 2-х петель)
- Регулировка по горизонтали +10 мм/-5 мм
- Регулировка по вертикали +5 мм/-1 мм
- Регулирование прижимного усилия +1,75/-1,75 мм
- Противовзломный выступ согласно требованиям безопасности
- Применимо для всех традиционных систем профилей ПВХ с наплавом 14-17,5 мм при использовании прокладок (1,5 мм + 3 мм идут в комплекте)
- Петля отличается прямолинейными формами и современным дизайном
- Самосмазывающаяся пластиковая втулка не требует ухода
- Лево- и правостороннее применение
- Каретка предварительно вмонтирована в створочную часть петли
- В комплекте поставляется крепеж, подкладки для регулировки наплава.

Петли нерегулируемые



Артикул	Название	Цвет
500670	Нерегулируемые петли 100 мм Simons	Белый



Артикул	Название	Цвет
500130	Нерегулируемые петли 74 мм Planet Eco	Белый
500140	Нерегулируемые петли 74 мм Planet Eco	Коричневый

AXOR™

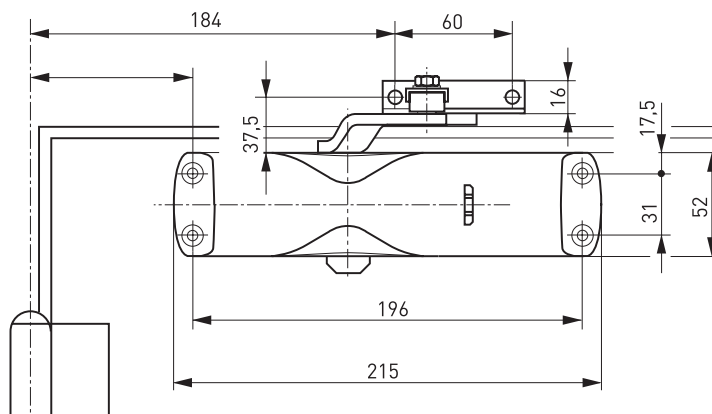
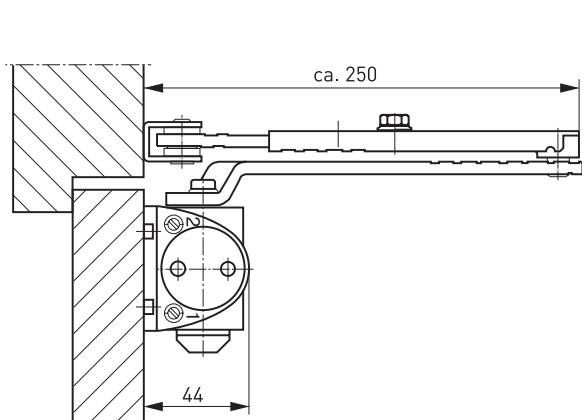
ДОВОДЧИКИ



Доводчики дверные GEZE TS1000C



GEZE TS 1000C – доводчик верхнего расположения для закрывания внутренних дверей с точной регулировкой



Артикул	Цвет
101767	Белый RAL9016
101766	Коричневый RAL8017

Технические характеристики

- Ширина створок до 950 мм (1100 мм).
- Для дверей весом до 80 кг.
- Ступенчатая регулировка силы закрывания EN2/3/4 простым поворачиванием кронштейна подшипника для рычажной тяги или смещением доводчика.
- Регулируемая скорость закрытия 180° - 15°.
- Регулируемый гидравлический конечный дохлоп 15° - 0°.
- Размеры доводчика 215x52x44 мм.
- Диапазон рабочих температур от -15°C до +40°C.

Доводчики дверные GEZE TS 1500



Артикул	Наименование	Цвет
101794	Доводчик дверной Geze TS1500, без тяги	Белый RAL9016
101887	Тяга скользящая для TS 1500 G	Белый RAL9016

GEZE TS 1500C – Доводчик с изменяемой скоростью закрывания.

Доводчик TS 1500 имеет выборочную силу закрывания, а также регулируемую скорость закрывания и конечный дохлоп. В качестве опции он поставляется с монтажной платой и подходит для дверей с правым и левым упором без перестановки.

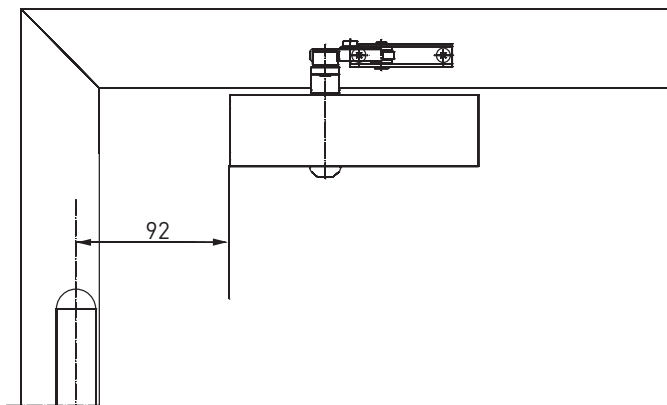


Схема монтажа снаружи (со стороны петель)

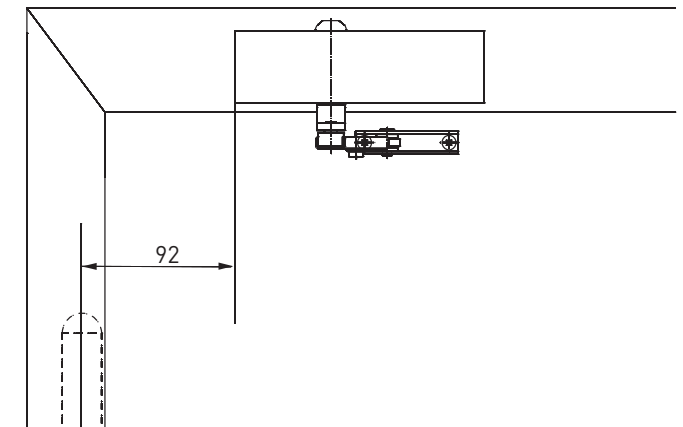


Схема монтажа изнутри

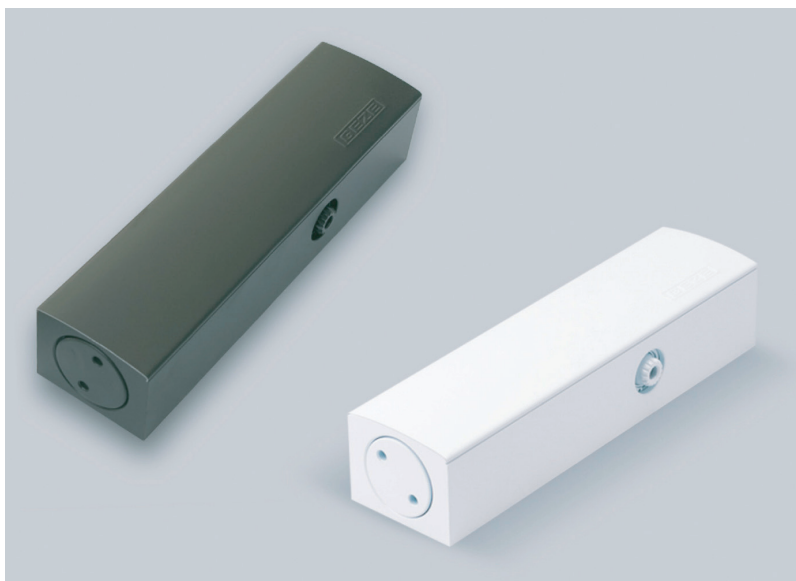
* - для монтажа доводчика обязательно используйте монтажную схему внутри упаковки.

Технические характеристики

- Доводчик TS 1500 с рычажной тягой для дверей со створкой шириной до 1100 мм.
- Выборочная сила закрывания EN 3/4 для дверных створок шириной до 950 либо 1100 мм простым поворачиванием кронштейна подшипника рычажной тяги.
- Регулируемые гидравлический конечный дохлоп и скорость закрывания.
- Для дверей с правым и левым упором без перестановки.
- В качестве опции: рычажная тяга с фиксацией с диапазоном фиксации 70°-150°.

Доводчики дверные GEZE TS 2000 C

Артикул	Цвет
103386	Серебро RAL9006
103387	Коричневый RAL8017
103388	Белый RAL9016



GEZE TS 2000C – Доводчик с изменяемой силой закрывания при ширине створки до 1250 мм
 Доводчик TS 2000 C с выборочной силой закрывания в соответствии с DIN EN 1154 для размеров 2, 4 и 5.
 Регулировка конечного дохлопа осуществляется с помощью рычажной тяги.

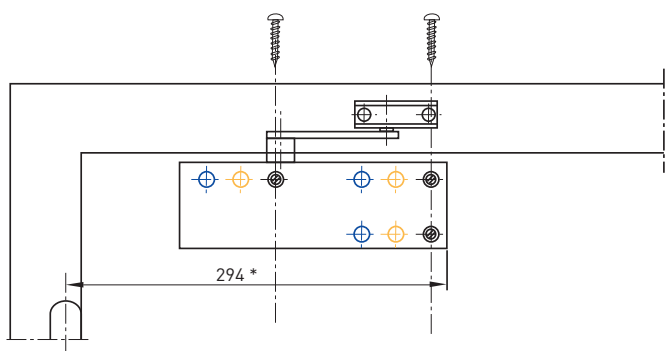


Схема монтажа снаружи (со стороны петель)

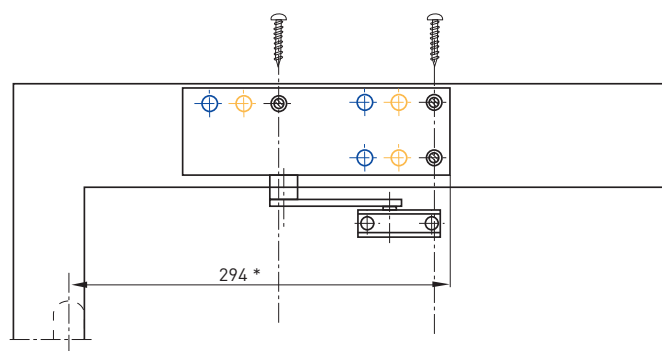


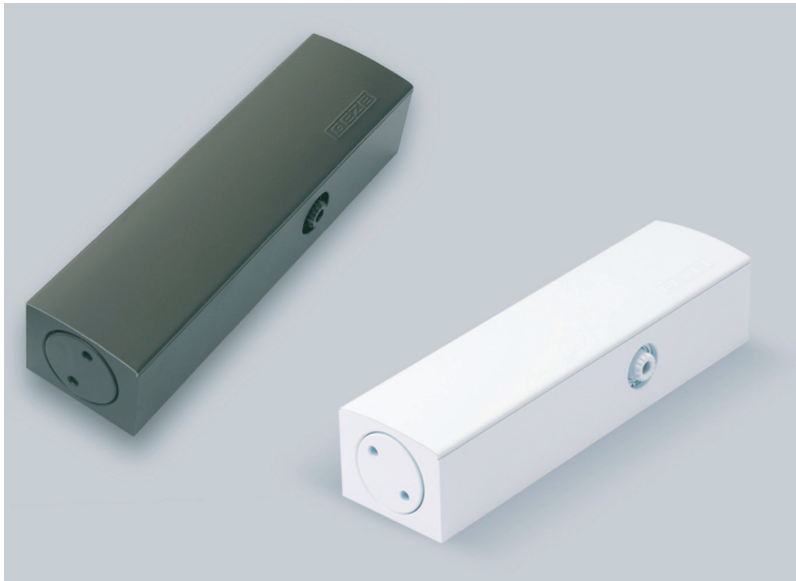
Схема монтажа изнутри

* - для монтажа доводчика обязательно используйте монтажную схему внутри упаковки.

Технические характеристики

- Регулирование начальной и конечной скоростей закрывания.
- Возможность использования на противопожарных дверях в пределах огнестойкости 60 минут.
- Класс: 2/3/4.
- Размеры 223x67x52 мм.
- Тяга: стандартная с фиксацией - в комплекте.
- Угол фиксации открытого положения 70° -180°(регулируемый).
- Рабочая температура: -20°C ... +45°C.
- Пластиковая декоративная крышка - в комплекте.

Доводчики дверные GEZE TS 2000 VBC



Артикул	Цвет
103393	Коричневый RAL8017

GEZE TS 2000 VBC – Доводчик с изменяемой силой закрывания при ширине створки до 1250 мм
 Доводчик TS 2000 V BC с выборочной силой закрывания в соответствии с DIN EN 1154 для размеров 2, 4 и 5 и регулируемой спереди скоростью закрывания. Регулировка конечного дохлопа осуществляется с помощью рычажной тяги.

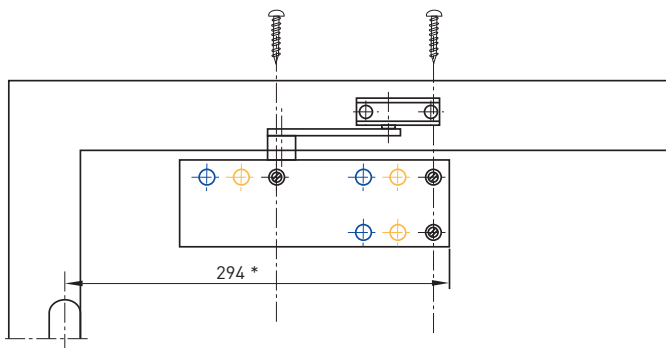


Схема монтажа снаружи (со стороны петель)

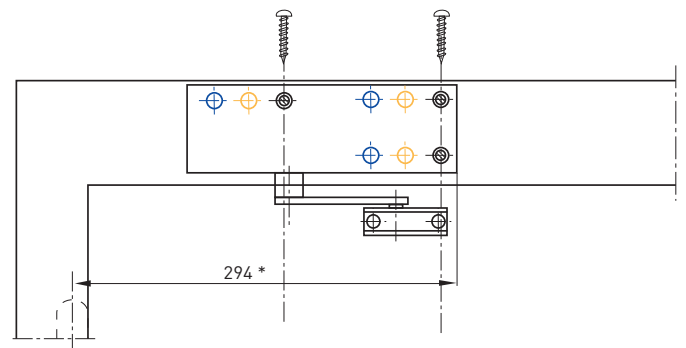


Схема монтажа изнутри

* - для монтажа доводчика обязательно используйте монтажную схему внутри упаковки.

Технические характеристики

- Доводчик TS 2000 V BC с рычажной тягой для дверей со створкой шириной до 1250 мм.
- Выборочная сила закрывания EN 2/4/5 с помощью смещенного монтажа.
- Регулируемые спереди скорость закрывания и конечный дохлоп с помощью рычажной тяги.
- Для дверей с правым и левым упором без перестановки.
- В качестве опции: рычажная тяга с фиксацией с диапазоном фиксации 70°-150°.
- В качестве опции: регулируемый спереди гидравлический конечный дохлоп и фиксированное демпфирование открытия.

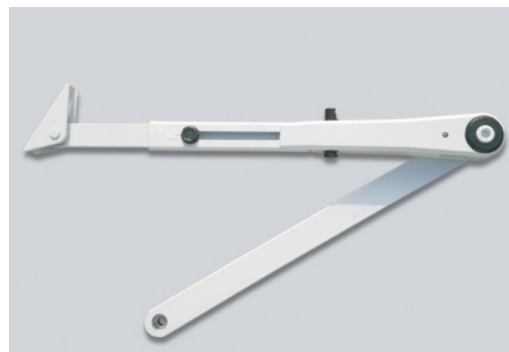
Тяга к доводчикам Geze TS 2000/4000, без фиксации

Артикул	Цвет
102421	Серебро RAL9006
102422	Коричневый RAL8017
102423	Белый RAL9016



Тяга к доводчикам Geze TS 2000/4000, с фиксацией

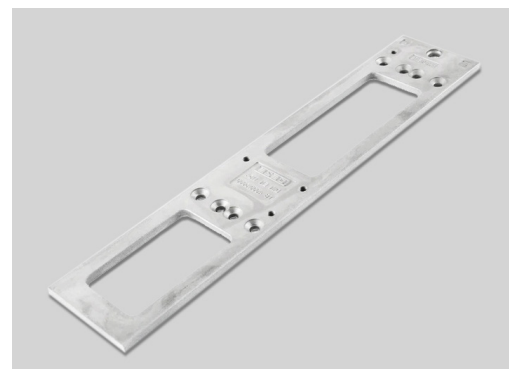
Артикул	Цвет
102447	Белый RAL9016



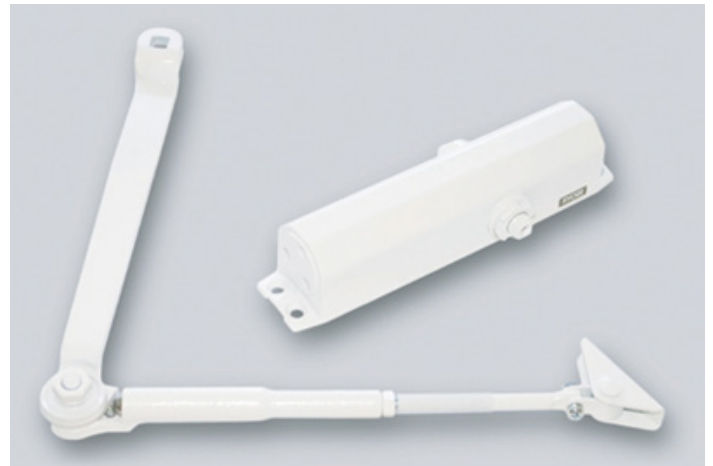
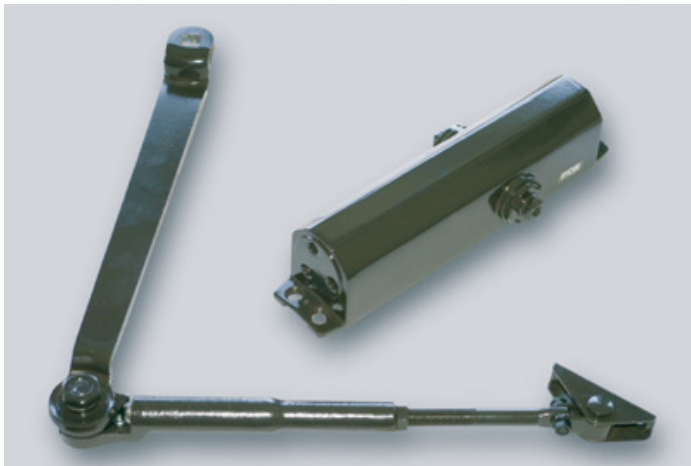
Монтажна плата TS 4000/5000

Артикул	Цвет
49185	Серебро

Монтажная пластина для самозакрепления TS 4000 и TS 5000 является дополнительным элементом при монтаже на узком профиле или узкой раме. Рекомендуется для противопожарных и дымопроницаемых дверей.

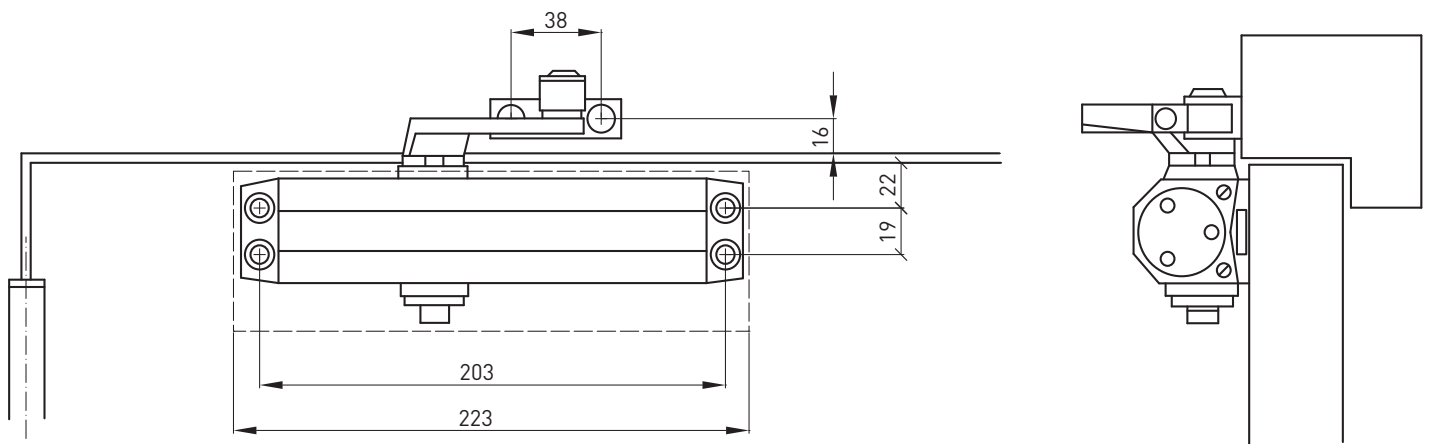


Доводчики дверные RYOBI



RYOBI – доводчик с возможностью фиксации открытого положения

Артикул	Цвет
DS-1554W	Белый RAL9016
DS-1554BR	Коричневый RAL8017



Технические характеристики

- Регулирование начальной и конечной скоростей закрывания.
- Возможность использования на противопожарных дверях в пределах огнестойкости 60 минут.
- Класс: 2/3/4.
- Размеры 223x67x52 мм.
- Тяга: стандартная с фиксацией - в комплекте.
- Угол фиксации открытого положения 70° -180°(регулируемый).
- Рабочая температура: -20°C ... +45°C.
- Пластиковая декоративная крышка - в комплекте.

Доводчики дверные RYOBI 9903



Артикул	Цвет
D-9903W	Белый RAL9016
D-9903BR	Коричневый RAL8017

Доводчик дверной RYOBI 9903 (Япония) — предназначенный для управления внутренними и легкими внешними дверями. Полностью контролирует весь цикл открывания и закрывания дверей с регулируемой скоростью конечного закрывания. Изготовленный с использованием литья алюминия под высоким давлением и высокоточных механических деталей реверсивного шестеренчато-реечного механизма. Быстрый и простой монтаж с использованием шаблона.

Технические характеристики

- Страна-производитель: Япония
- Класс: 2/3 (регулируется перемещением по полотну дверей)
- Максимальный вес дверей: ≤ 60 кг
- Максимальная ширина дверей: ≤ 965 мм
- Максимальный угол открытия 180°
- Регулировка начальной и конечной скоростей закрывания
- Размеры: 178x41x64,5 мм
- Ресурс эксплуатации (циклов): 500 000
- Рабочая температура: - 20 °С. + 45 °С
- Комплектация: со стандартной тягой, без декоративной пластиковой крышки

AXOR™

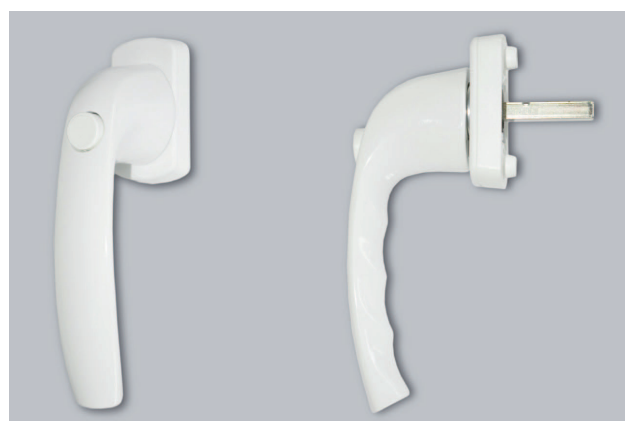
Ручки оконные
и аксессуары

Ручки оконные Норре “New York”



Артикул	Штифт, мм	Квадрат, мм	Цвет	Количество положений фиксации	Материал
370871	37	7x7	Белый RAL 9016	8	Алюминий
370872	37	7x7	Коричневый RAL 8017	8	Алюминий
375859	37	7x7	Золото F3	8	Алюминий
370870	37	7x7	Серебро F1	8	Алюминий
375865	43	7x7	Белый RAL 9016	8	Алюминий
375863	43	7x7	Коричневый RAL 8017	8	Алюминий
375860	43	7x7	Золото F3	8	Алюминий

Ручки оконные с кнопкой Норре “New York”



Артикул	Штифт, мм	Квадрат, мм	Цвет	Количество положений фиксации	Материал
350316	35	7x7	Белый RAL 9016	4	Алюминий

Ручки оконные Horpe “New York” Secustik



Артикул	Штифт, мм	Квадрат, мм	Цвет	Количество положений фиксации	Материал
375608	37	7x7	Коричневый RAL 8017	8	Алюминий
375870	37	7x7	Бронза F1036	8	Алюминий
378643	32-42	7x7	Белый RAL 9016	8	Алюминий
378642	32-42	7x7	Коричневый RAL 8017	8	Алюминий
378639	32-42	7x7	Серебро F1	8	Алюминий
378640	32-42	7x7	Бронза F1036	8	Алюминий

Ручки оконные с ключом Horpe “New York”



Артикул	Штифт, мм	Квадрат, мм	Цвет	Количество положений фиксации	Материал
158466	37	7x7	Белый RAL 9016	4	Алюминий
378128	37	7x7	Коричневый RAL 8017	4	Алюминий
378637	37	7x7	Бронза F1036	4	Алюминий

Ручки двухсторонние Hoppe "New York"



Артикул	Штифт, мм	Квадрат, мм	Цвет	Количество положений фиксации	Материал
341530	57-62	7x7	Белый RAL 9016	4	Алюминий
341528	57-62	7x7	Коричневый RAL 8017	4	Алюминий

Ручки PSK-0810/U10 Hoppe "New York"



Артикул	Штифт, мм	Квадрат, мм	Цвет	Количество положений фиксации	Материал
341110	63-73	7x7	Белый RAL 9016	4	Алюминий
341111	63-73	7x7	Коричневый RAL 8017	4	Алюминий

Ручки оконные Норре “Compact”



Артикул	Штифт, мм	Квадрат, мм	Цвет	Количество положений фиксации	Материал
S8002-37-N01	37	7x7	Белый RAL 9016	4	Алюминий
S8002-37-N02	37	7x7	Коричневый RAL 8017	4	Алюминий

Ручки оконные Норре “Lima”



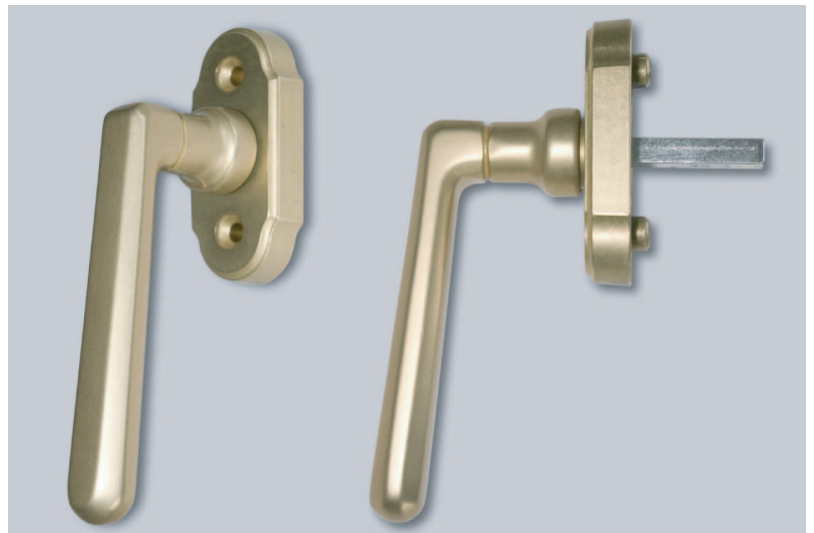
Артикул	Штифт, мм	Квадрат, мм	Цвет	Количество положений фиксации	Материал
S8004-37-N01	37	7x7	Белый RAL 9016	4	Алюминий
S8004-37-N02	37	7x7	Коричневый RAL 8017	4	Алюминий

Ручки оконные Horre "Athinaï" M056/U937



Артикул	Штифт, мм	Квадрат, мм	Цвет	Количество положений фиксации	Материал
367658	35	7x7	Серебро F1	4	Алюминий

Ручки оконные Horre "Basel"



Артикул	Штифт, мм	Квадрат, мм	Количество положений фиксации	Материал
2456335	35	7x7	4	Алюминий

Ручка оконная Компакт



Артикул	Штифт, мм	Квадрат, мм	Цвет	Количество положений фиксации	Материал
K8019-37-N01	37	7x7	Белая	8	Алюминий
K8019-37-N02	37	7x7	Коричневая	8	Алюминий
K8019-37-N07	37	7x7	Черная	8	Алюминий
K8019-37-N09	37	7x7	Антрацит	8	Алюминий

Ручка оконная классическая



Артикул	Штифт, мм	Квадрат, мм	Количество положений фиксации	Материал
K8018-35-N01	35	7x7	8	Алюминий

Ручка оконная First Tilt с ключом



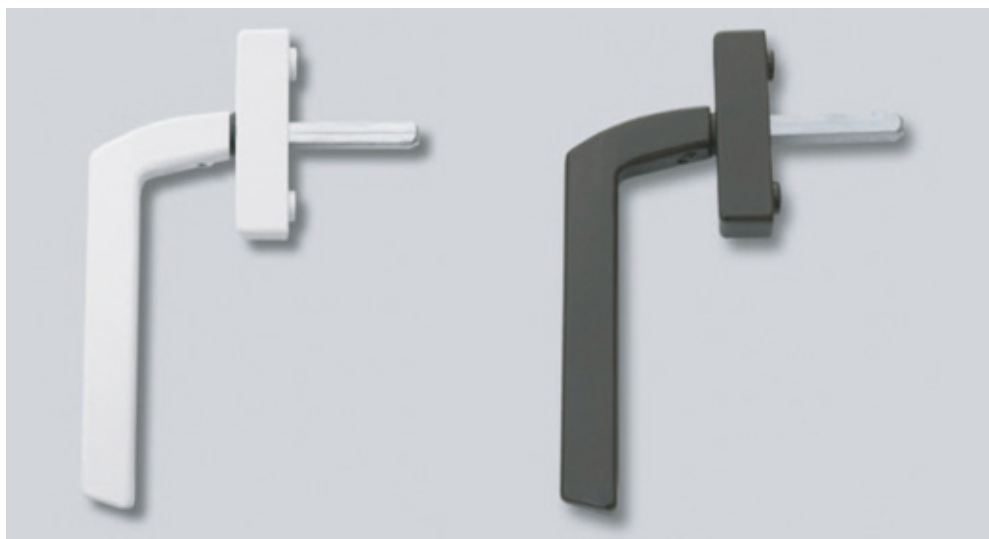
Артикул	Штифт, мм	Квадрат, мм	Цвет	Материал
A8001-43-N01	43	7x7	Белый RAL 9016	Алюминий

Винт для оконных ручек, потайной

Артикул	Диаметр, мм	Длина, мм
5.0x45M	5	45
5.0x50M	5	50



Ручки оконные GRIFF односторонние



Артикул	Штифт, мм	Квадрат, мм	Цвет	Количество положений фиксации	Материал
A0214GRIFF	35	7x7	Белый RAL9016	4	Алюминий
A0214GRIFFBR	35	7x7	Коричневый RAL8019	4	Алюминий

Ручки оконные "AXOR"*



Артикул	Штифт, мм	Квадрат, мм	Цвет	Количество положений фиксации	Материал
H35-DB	35	7x7	Темно - коричневый RAL 8022	8	Алюминий
H40-B	40	7x7	Коричневый RAL8017	8	Алюминий
H40-DB	40	7x7	Темно - коричневый RAL 8022	8	Алюминий

Ручка оконная “Antey”



Артикул	Штифт, мм	Квадрат, мм	Цвет	Количество положений фиксации	Материал
K8020-37-N01	37	7x7	Белый	8	Алюминий

Ручка оконная с ключом “Antey”



Артикул	Штифт, мм	Квадрат, мм	Цвет	Количество положений фиксации	Материал
K8021-37-N01	35	7x7	Белый	4	Алюминий
K8021-37-N02	35	7x7	Коричневый	4	Алюминий

Ручки оконные Imat



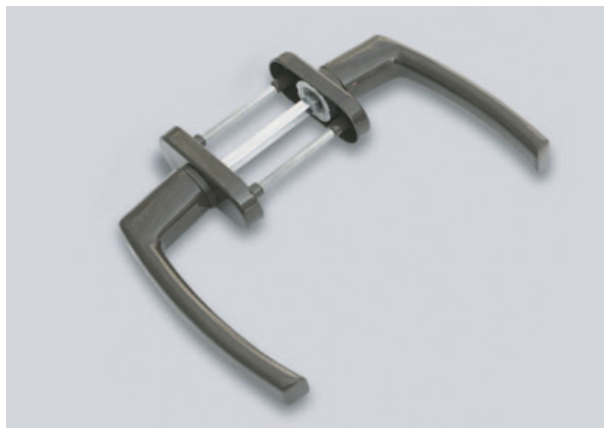
Артикул	Штифт, мм	Квадрат, мм	Цвет	Количество положений фиксации	Материал
OFL.01W	35	7x7	Белый RAL9016	8	Алюминий
OFL.01BR	35	7x7	Коричневый RAL8019	8	Алюминий
Den.08BZ	35	7x7	БронзаF4	8	Алюминий

Ручки оконные PSK Imat



Артикул	Штифт, мм	Квадрат, мм	Цвет	Количество положений фиксации	Материал
Den.09W	40	7x7	Белый RAL9016	4	Алюминий
Den.09BR	40	7x7	Коричневый RAL8019	4	Алюминий
Den.09BZ	40	7x7	БронзаF4	4	Алюминий

Ручки оконные AXOR двухсторонние



Артикул	Штифт, мм	Квадрат, мм	Цвет	Количество положений фиксации	Материал
HB-B	57-62	7x7	Коричневый RAL8017	4	Алюминий

Ручки дверные балконные

Артикул	Цвет	Материал
BK.01W	Белый RAL9016	Металл
BK.01BR	Коричневый RAL8017	Металл



Артикул	Цвет	Материал
BK.03W	Белый RAL9016	Металл
BK.03BR	Коричневый RAL8017	Металл



Ручка балконная “Antey”, двухсторонняя



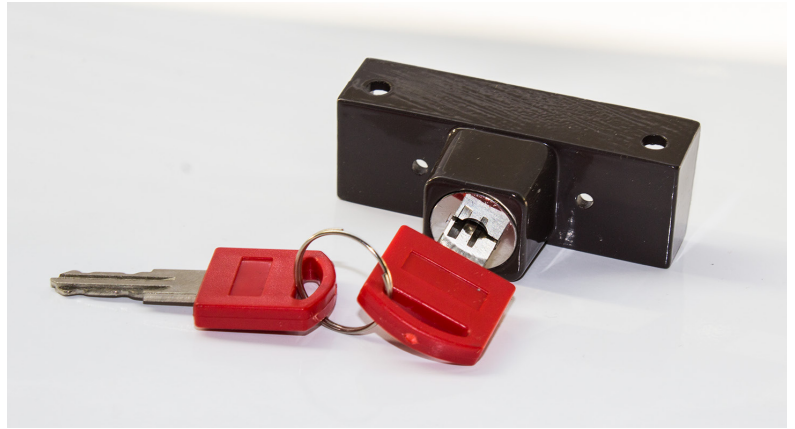
Артикул	Штифт, мм	Квадрат, мм	Цвет	Количество положений фиксации	Материал
K8022-00-N01	35	7x7	Белый RAL9016	4	Алюминий

Ручки балконные Griff двухсторонние



Артикул	Штифт, мм	Квадрат, мм	Цвет	Количество положений фиксации	Материал
A1118GRIFF	57-62	7x7	Белый RAL9016	4	Алюминий
A1118GRIFFBR	57-62	7x7	Коричневый RAL8019	4	Алюминий

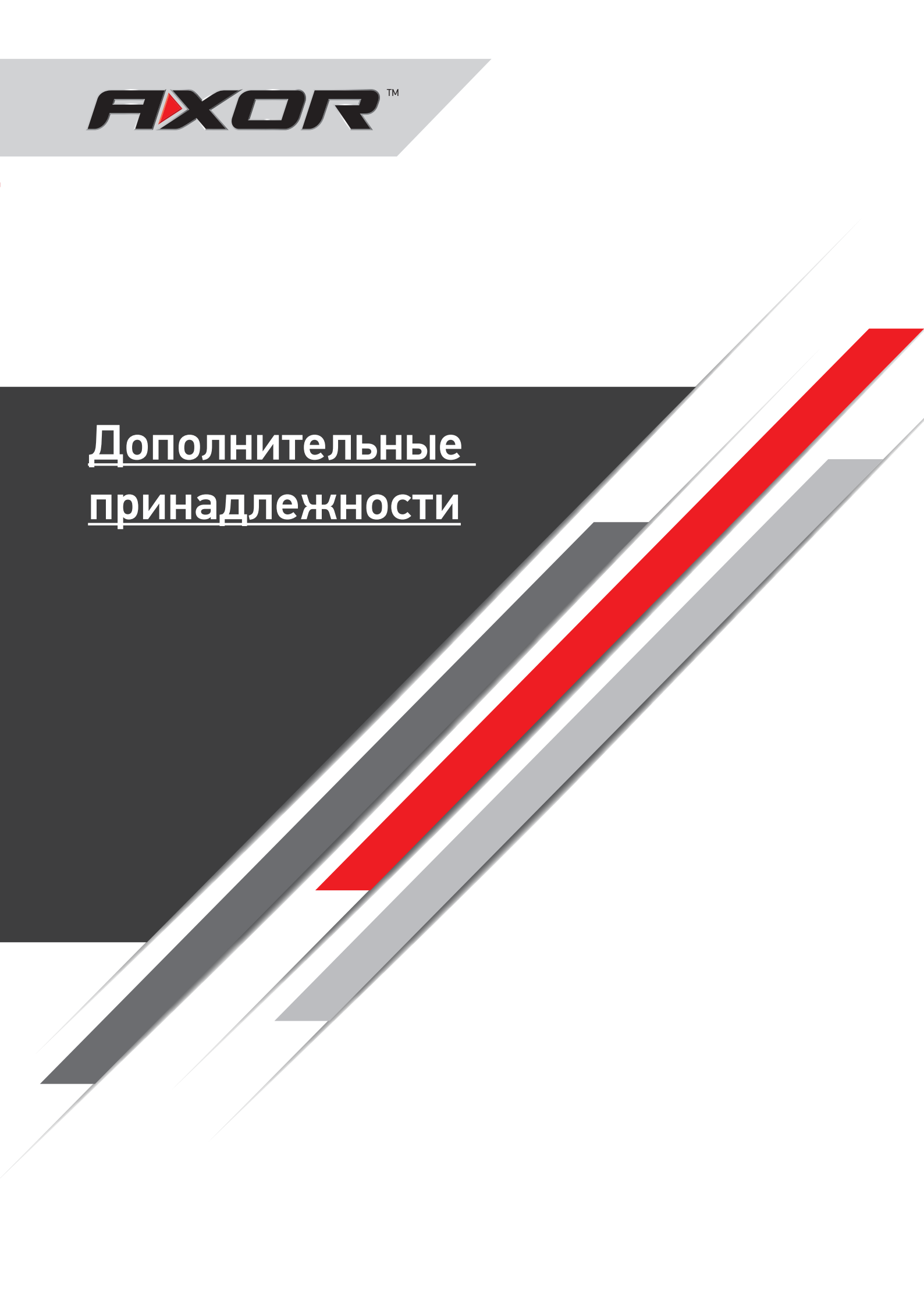
Детский замок



Артикул	Наименование	Цвет
K7003-00-N03	Детский замок	Белый
K7003-00-N02	Детский замок	Коричневый

AXOR™

Дополнительные
принадлежности




Карандаши ламинационные

Артикул	Наименование
243404	Карандаш ламин. Kanten fix PLUS 2178007, орех
243407	Карандаш ламин. Kanten fix PLUS 2178001, зол.дуб
243415	Карандаш ламин. Kanten fix PLUS 2065021, махагон
264561	Маркер с нак.из фетра Kanten fix PLUS 115493, беж.



Крепежный материал

Артикул	Наименование
УНВ MUV M3,9X16	 Оконные саморезы, калиброванные (под автоматику), белый цинк, потай, раззенковка, фасованный

Артикул	Наименование	B	L
PH2/M5	Сменная насадка для шуруповерта Phillips	M5	45



Оконная химия



Артикул	Наименование
8435	Клей BlauGelb CA 5 20гр.



Артикул	Наименование
235691	Клей ПВХ BlauGelb 200гр., белый



Артикул	Наименование
8430	Растворитель для ПВХ BlauGelb S10
8438	Растворитель для ПВХ BlauGelb S20

Проветриватели AERECO



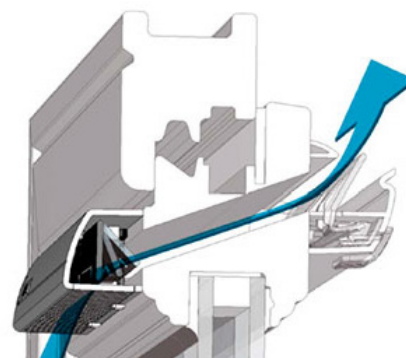
Артикул	Наименование	Цвет
EAR283RU	Приточное устройство, гигрорегул	RAL 7045

Новый стильный дизайн, воплощенный в тонком корпусе, обеспечивает идеальную установку на большинство окон и рольставен. Использование высокоэффективных звукопоглощающих материалов, вместо

со специальной проставкой и наружным козырьком, обеспечивает звукоизоляцию до 42 дБ. Специальный переключатель позволяет при необходимости вручную закрывать или открывать заслонку приточного устройства, что функционально дополняет систему гигрорегулирования, которой оснащено ЕНА.

Артикул	Наименование	Цвет
AEA157RU	Козырек АС с контролем потока воздуха для EMM, ЕНА i ЕНА2	RAL 8017

Козырьки АС защищают окно от проникновения воды внутрь помещения, а также поддерживают поток воздуха на оптимальном уровне, чтобы избежать избыточной вентиляции. Запатентованное внутреннее устройство (заслонка) ограничивает поток воздуха при увеличении перепада давления. Это позволяет использовать козырьки АС для высотных зданий, либо для помещений, подверженных сильной ветровой нагрузке. Козырек может быть установлен как с гигрорегулируемый приточным устройством, так и устройством с фиксированным проходным сечением. Имеющаяся в козырьке решетка защищает от проникновения насекомых.




Артикул	Наименование	Цвет
AEA301RU	Акустична проставка Е-ЕНА2 для EAR	RAL 9003
AEA303RU		RAL 7045

При установке в комплекте с акустической проставкой Е-ЕНА² и наружным акустическим козырьком А-ЕНА, приточное устройство ЕНА² обеспечивает отличную звукоизоляцию (до 42 дБ при максимальном открытии), что делает его одним из лучших устройств (с площадью открытия 3925 мм²), доступных на рынке.

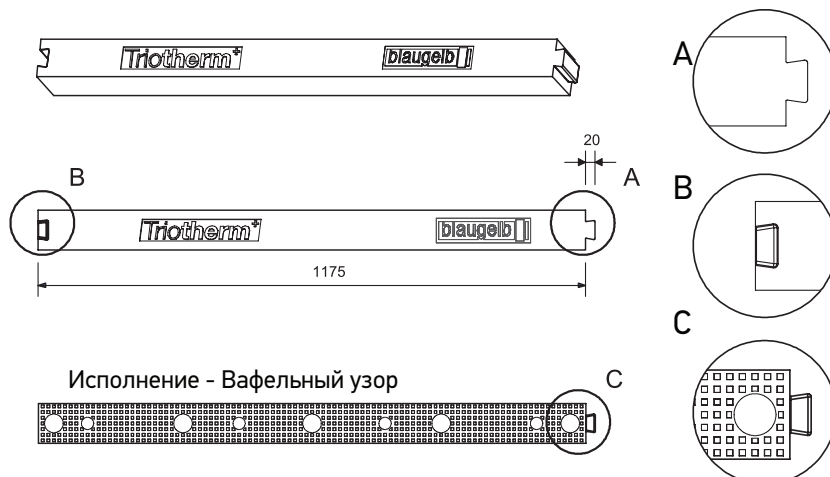
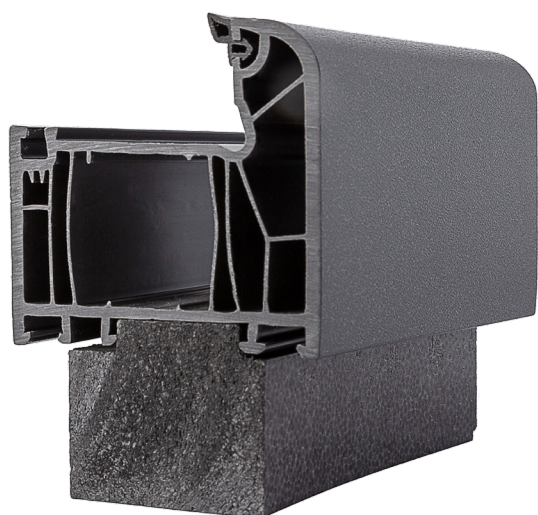


AXOR™

Монтажные
материалы

The page features a dynamic, abstract background composed of several parallel diagonal stripes. From top-left to bottom-right, the stripes are dark grey, light grey, and red. A large, dark grey triangular shape is positioned in the upper-left quadrant, partially overlapping the stripes. The overall aesthetic is modern and industrial.

Подоконный изоляционный профиль Triotherm+ из пенополистирола EPS



Исполнение - Вафельный узор

Артикул	Наименование	Размер, мм
A9001-00-N03	Подставочный профиль Blaugelb WDS	30×45×1175
A9001-01-N03	Подставочный профиль Blaugelb EPS	30×64×1175
A9001-02-N03		50×64×1175
A9001-03-N03		100×64×1175

Технические характеристики

Выполненный из пенополистирола высокой плотности (EPS) и специально разработан для скрытой установки под окном. Используется вместо обычных пластиковых профилей. Обеспечивает надежную тепло- и гидроизоляцию и препятствует образованию мостиков холода. Устойчив к деформации, прочный, долговечный, монтируется легко и быстро.

- Вспененный полистирол высокой плотности (EPS)
- Несущая способность (нагрузка): > 200 кг / пог.м
- Предел прочности при сжатии: 0,217 N / мм²
- Долговечность: устойчив к плесени, не подвержен гниению
- Соединение «ласточкин хвост» - полное отсутствие отходов
- Совместим с большинством широко распространенных строительных поверхностей
- Класс строительных материалов В1 (самозатухающий)
- Цвет: серый

Инновационное соединение «ласточкин хвост» обеспечивает герметичное соединение и возможность формирования отрезков любой длины, при полном отсутствии отходов.

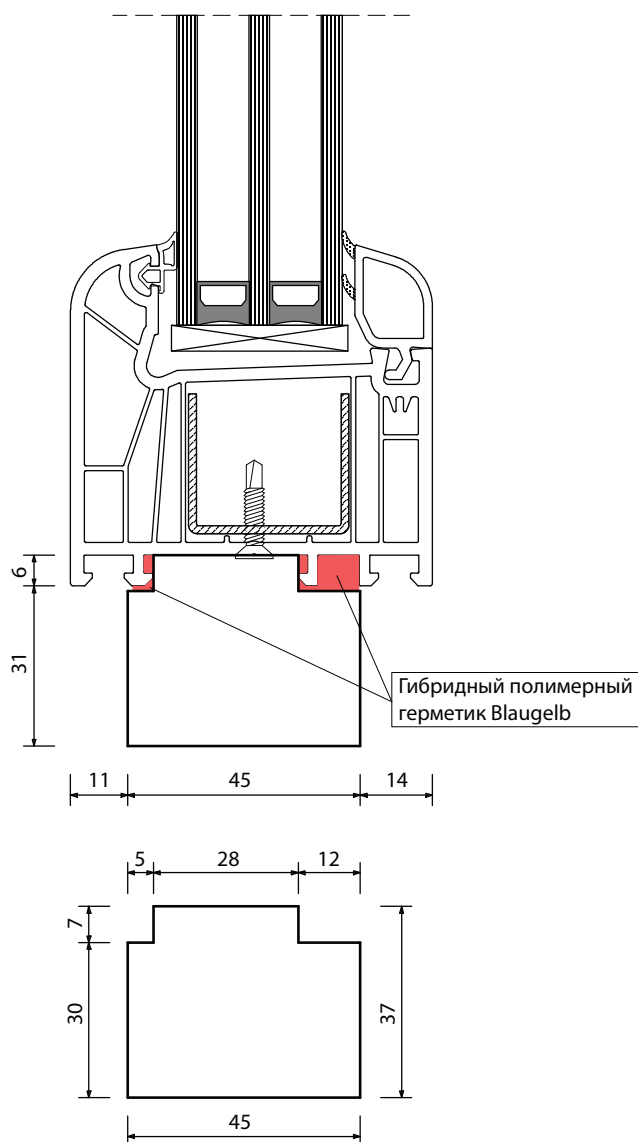
Подоконный изоляционный профиль Triotherm+ из пенополистирола EPS

Профилезависимая конфигурация к оконным системам: Aluplast, KBE, Rehau, Veka, WDS и т.д.

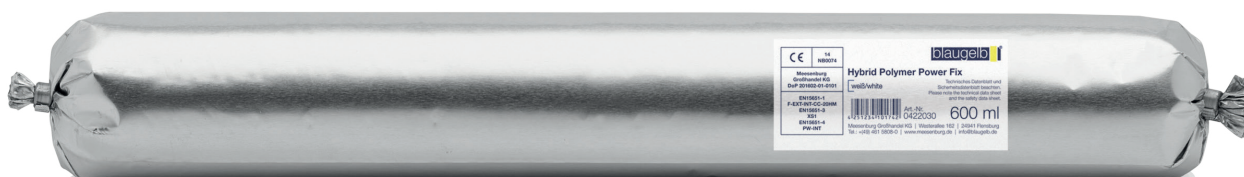
Монтируется к раме путем фиксации саморезами и дополнительной герметизации при помощи гибридного полимера.

Ключевые преимущества:

- Повышение теплоизоляции оконной конструкции
- Профилезависимость к рамной части, примыкания не только ребрами жесткости



Гибридный полимер blaugelb Power Fix белый



Артикул	Наименование	Объем, мл	Количество в упаковке, шт	Вес, кг
A9002-02-N01	Гибридный полимер Power Fix Blaugelb, 600 мл, белый	600	20	0,85

Гибридный полимер blaugelb Power Fix - однокомпонентная постоянно эластичная герметизирующая паста, предназначенная для герметизации деформационных и монтажных швов.

Разработанная на базе гибридного полимера, рецептура отличается особенно высокой начальной адгезией, а также быстрым отверждением. **Гибридный полимер blaugelb Power Fix** влагостоек, устойчив к атмосферным воздействиям и UV-излучению, а также воздействию многих химикатов. Благодаря своей превосходной начальной адгезии он в большинстве случаев может применяться без праймера на почти всех, даже влажных общепотребительных строительных поверхностях.

Преимущества:

- превосходная начальная адгезия на различных поверхностях
- быстрое отверждение
- высокоэффективная герметизация
- стойкость к атмосферным воздействиям и UV-излучению, цветостойкость
- системный компонент испытанной системы выносного монтажа blaugelb Triotherm+
- исключительная окончательная адгезия (320 кг/10 см²)
- универсальное применение для герметизации и фиксации
- высокая простота переработки
- влажно- и термостойкость
- постоянная эластичность, поглощает неровности и деформации
- не содержит силиконов, изоцианатов, растворителей, галогенов и кислот
- устойчивость к коррозии
- практически без запаха
- превосходная пригодность к использованию в критичных временных рамках благодаря быстрой переработке
- отверждение в условиях атмосферной влажности снаружи внутри
- очень хорошая пригодность к окрашиванию по DIN 52452-A1*, возможно нанесение второго слоя до полного высыхания первого
- применимость на всех общепотребительных поверхностях*
- класс строительных материалов B2 (DIN 4102)
- низкое содержание ядовитых веществ, испытано в соответствии с EMICODE EC1 Plus

Силикон алкоксильный blaugelb



В качестве важной составной части системы герметизации **алкоксильный силикон blaugelb** является особенно подходящим для внешнего уровня герметизации стыков.

Силикон алкоксильный blaugelb - это однокомпонентный герметик на алкоксильной основе нейтрального отверждения. Разработанный для наружного применения, он не обесцвечивается, устойчив к атмосферным воздействиям и UV-излучению. Благодаря превосходной начальной адгезии может использоваться без применения праймера на почти всех общепотребительных строительных материалах. Образование пленки наступает с небольшой задержкой для комфортной переработки.

Артикул	Наименование	Объем, мл	Количество в упаковке, шт	Вес, кг
A9002-00-N00	Однокомпонентный герметик Silikon Alkoxy blaugelb, 600 мл, прозрачный	600	12	0,65

Преимущества:

- превосходная применимость для герметизации монтажных, конструкционных и деформационных швов
- удобство переработки благодаря задержке в образовании пленки
- очень хорошая адгезия на почти всех строительных материалах*
- влаго- и термостойкость
- цветостойкость, устойчивость к атмосферным воздействиям и UV-излучению после отверждения
- постоянная эластичность, поглощение неровностей и колебаний
- коррозионная устойчивость
- практически без запаха
- очень хорошее окрашивание после затвердения по DIN 52452-A1
- класс строительных материалов E (DIN EN 13501-1)
- очень низкое содержание ядовитых веществ

*Необходимо проведение соответствующих предварительных тестов.

Размеры швов:

Ширина шва минимальная	при склеивании	2 мм
	при герметизации	5 мм
Ширина шва максимальная	при склеивании	10 мм
	при герметизации	30 мм
Глубина шва минимальная	при склеивании	2 мм
	при герметизации	5 мм

Нормативы:

При ширине шва > 6 мм: глубина шва = 1/2 ширины шва.

При ширине шва < 6 мм: глубина шва = ширине шва.

Гибридный клей для подставочных профилей и монтажных лент



Предназначен для приклеивания профилей и лент **blaugelb** для внутренней и внешней герметизации.

Артикул	Наименование	Объем, мл	Количество в упаковке, шт	Вес, кг
A9002-01-N03	Гибридный клей универсальный Blaugelb, 600 мл, серый	600	12	0,75

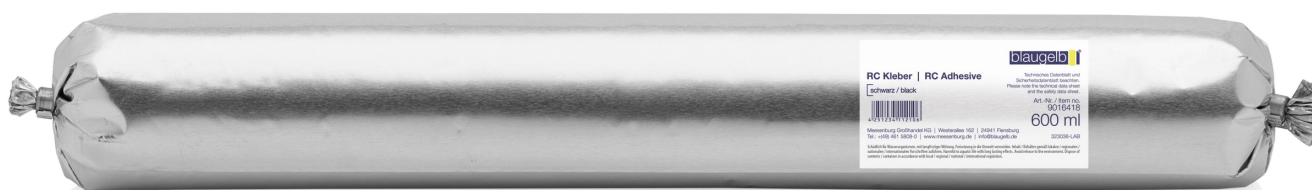
Гибридный клей blaugelb, серый, является однокомпонентным постоянно эластичным клеящим веществом на основе гибридного полимера и предназначен для приклеивания подставочных профилей, монтажных лент к конструкционной основе. Разработанный для применения во внутренней и внешней герметизации, гибридный клей **blaugelb** серый является водонепроницаемым, стойким к атмосферным воздействиям и UV-излучению. Благодаря своей высокой начальной адгезии он в большинстве случаев может быть использован на почти всех, в том числе влажных, общеупотребительных строительных поверхностях без дополнительного применения праймера. Рецептuru была смягчена для облегчения переработки.

Преимущества:

- превосходно применим для склеивания
- очень хорошо поддается переработке благодаря мягкости
- влаго- и термостойкость
- устойчивость к влаге и атмосферным воздействиям после отверждения
- применим при температуре начиная от 0°C (окружающая среда и поверхность, в условиях отсутствия льда на поверхности)
- постоянно эластичен, поглощает неровности и колебания материалов
- не содержит соединений силоксана, изоцианатов и растворителей
- не поддается коррозии
- почти без запаха
- очень хорошее нанесение штукатурки после затверждения
- предназначен для всех общеупотребительных строительных поверхностей*
- класс строительных материалов B2 (DIN 4102)
- низкое содержание ядовитых веществ, испытания в соответствии с EMICODE EC1 Plus.

*Необходимо проведение соответствующих предварительных тестов.

Клей blaugelb RC



Клей blaugelb RC для эффективной защиты окон от взлома.

Артикул	Наименование	Объем, мл	Количество в упаковке, шт	Вес, кг
A9002-03-N07	RC- клей Blaugelb, 600 мл, черный	600	20	0,85

Клей blaugelb RC 600 черного цвета представляет собой однокомпонентный, долго сохраняющий эластичность клеящий и изолирующий материал для фиксации стеклопакетов в окнах **RC2** и **RC3**.

Специальный состав обеспечивает особенно высокую адгезию и быстрое затвердевание. Клей blaugelb RC, долгое время сохраняет устойчивость к действию влаги, погодным воздействиям и ультрафиолетовому излучению, а также к действию многих химических веществ. Прошел испытания на совместимость с уплотнительными материалами рамок стеклопакетов, используемыми наиболее известными производителями.

Поскольку клей blaugelb RC отличается не только превосходной адгезией, но и очень хорошей изолирующей способностью, он может выполнять различные функции и применяться как для склеивания, так и для изоляции.

Область применения: фиксация стеклопакетов с целью обеспечения взломоустойчивости в соответствии с требованиями DIN EN 1627, непосредственное приклеивание стекла в окнах и дверях из ПВХ, дерева и алюминия, для фиксации и изоляции при создании металлоконструкций и в строительстве, для фиксации и изоляции дверных рам, подоконников, плит, панелей, планок, деревянных конструкций и конструкций из других материалов. Клей демонстрирует очень хорошую совместимость с лакокрасочными материалами в соответствии со стандартом DIN 52452-A1*, возможна окраска «мокрый по мокрому»

Совместимость с материалами рамки стеклопакета необходимо проверять при каждом использовании.

Основания: металлы (сталь, алюминий, латунь, цинк и т. д.), пластмассы (поликарбонат, ПВХ, АБС, полиамид, ПММА и стеклопластик), пробка, бетон, камень, эмаль, стекло, дерево, ламинат высокого давления.

Не совместим с полиэтиленом, полипропиленом, политетрафторэтиленом, натуральным камнем и силиконами.

Преимущества:

- проведены испытания согласно требованиям к клеевым соединениям в окнах со стеклопакетами согласно RC2 и RC3
- проверенная совместимость с материалами рамки стеклопакетов
- влаго- и температуроустойчивость
- устойчивость к погодным воздействиям и ультрафиолету, отсутствие выцветания
- сохраняющаяся долгое время эластичность, выравнивание неровностей и компенсация движения материала
- не содержит силиконов, изоцианатов, растворителей, галогенов и кислот
- не вызывает коррозии, почти не имеет запаха
- универсальное применение для склеивания и герметизации
- класс строительных материалов B2 (DIN 4102)
- проведены испытания согласно ISO 11600-F+G-25LM
- испытание согласно EMICODE EC1 Plus показало очень низкое содержание вредных веществ.



AXOR INDUSTRY
пр. Труда, 32
Дніпро, 49041, Україна.
www.axorindustry.com

