

AXOR[®]

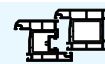
INTENT



Фурнітура для розсувних систем



www.axorindustry.com



Зміст

■ SMART GLIDE TECH

1.1 Вступ	4
1.2 Комплекти фурнітури	10
1.3 Елементи системи Smart Glide Tech	26
1.4 Елементи периметральної обв'язки.....	32
1.5 Монтаж, регулювання, шаблони	42



РОЗДІЛ 1

INTENT  **SMART GT**

РОЗСУВНА СИСТЕМА

НОВОГО ПОКОЛІННЯ



Система SMART GLIDE TECH

AXOR Intent Smart Glide Tech ідеально підходить для великих ПВХ конструкцій, оскільки на відміну від підйомно-розсувних систем вам не потрібно піднімати стулку, щоб вона зрушила. Система влаштована таким чином, що при піднятті ручки вгору стулка самостійно відходить від рами на 6 мм, після чого досить легкого поштовху вбік, щоб стулка масою до 250 кг відкрилася плавно. Потреба в піднятті важкої конструкції для зсуву відсутня, а тертя під час закривання зведено до мінімуму, завдяки чому для управління системою

не потрібно зайвих зусиль.

Така фурнітура найкраще підходить для відкритих фасадів і зимових садів, оскільки має високу герметичність і забезпечує легке відкривання великих і важких стулочок.

Фурнітура **AXOR Intent Smart Glide Tech** дозволяє виготовляти металопластикові конструкції шириною до 2000 мм та висотою до 2630 мм.

Крім того, вона забезпечує високу теплоізоляцію та водонепроникність.



Боковий притиск + запірна пластина

Основний запірний елемент зі сторони імпоста.



Ходовий механізм (візок)

з вбудованими кульковими підшипниками для кращого ковзання.

Зручна



AXOR Intent Smart Glide Tech поєднує плавність руху з інтуїтивно зрозумілим керуванням. Завдяки ходовим механізмам (візкам), переміщення навіть великих та важких стулочок відбувається надзвичайно плавно й легко. Вбудовані кулькові підшипники мінімізують тертя, що забезпечує легку та надійну роботу системи. Крім того, вона забезпечує високу теплоізоляцію та водонепроникність.

Герметична



Безперервний контур ущільнення та велика кількість точок притиску гарантують максимальну герметичність системи. Зачинена, система надійно захищає від вуличного шуму, проливної дощу та шквального вітру. Це робить її ідеальною для відкритих терас та зимових садів.

Безпечна

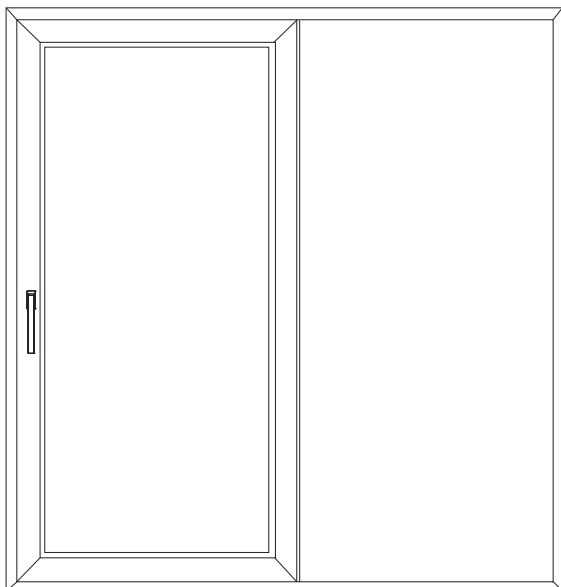


AXOR Intent Smart Glide Tech надійно захищає приміщення від злодіїв. Конструкція, оснащена грибоподібними цапфами в парі з протизламними запірними пластинами, забезпечує стабільно високу зламостійкість вікон та дверей.

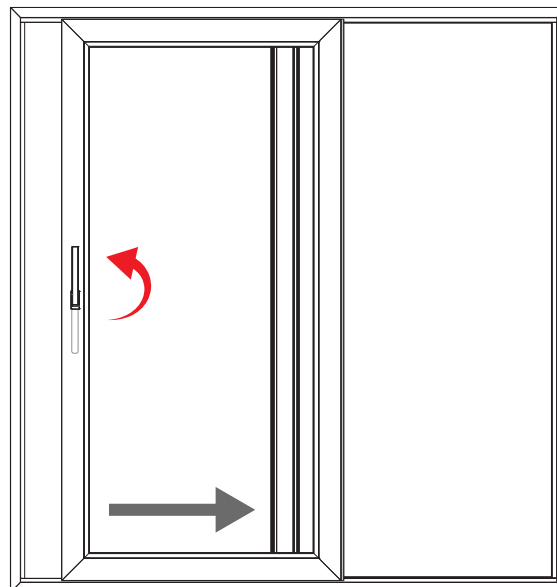


Принцип відчинення конструкцій

Стулка зачинена

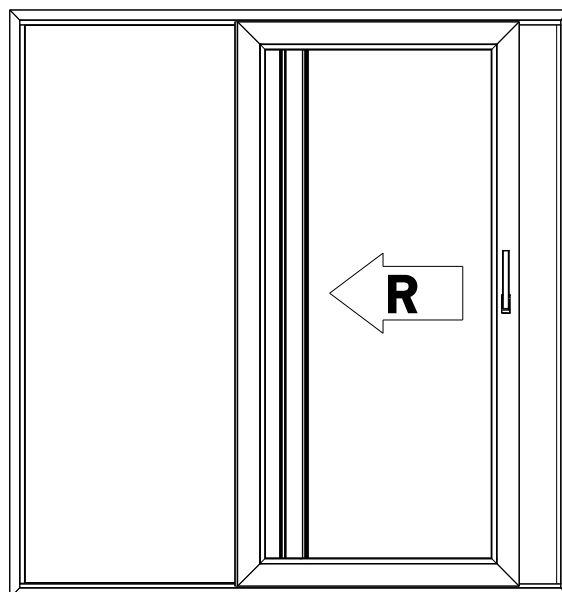
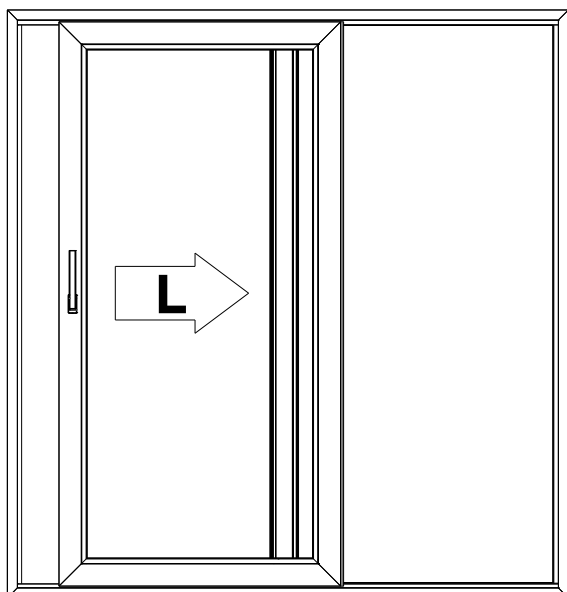


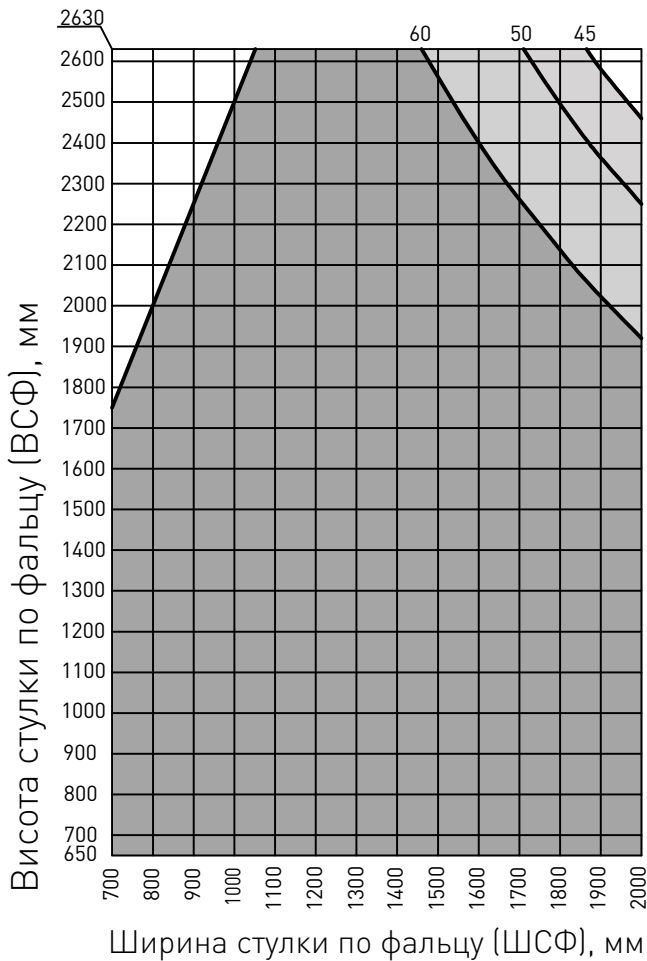
Стулка відчинена



При піднятті ручки вгору стулка відходить від рами на 6 мм, після чого її можна штовхати вбік.

Напрямок відчинення конструкцій




Область застосування


**Співвідношення
ВСФ:ШСФ = max 2,5:1
Максимальна вага стулки до 250 кг**

45 кг - вага м² стулки
50 кг - вага м² стулки
60 кг - вага м² стулки

Допустима область застосування фурнітури AXOR позначена у діаграмах сірим кольором. Це не стосується усієї, позначеної сірим кольором площі, а лише тієї частини, яка знаходиться зліва від кривої даної ваги.

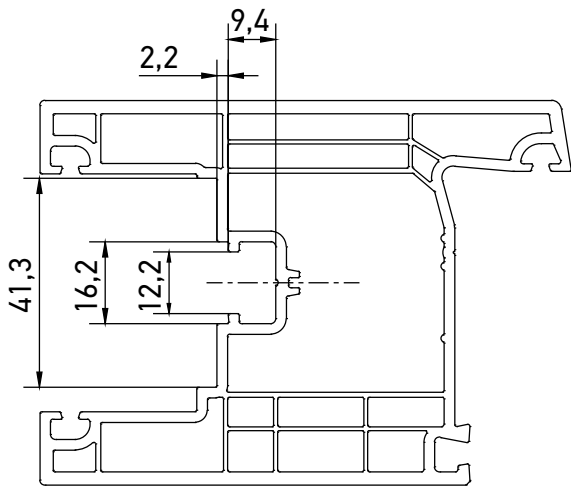
ВСФ - висота стулки по фальцу
ШСФ - ширина стулки по фальцу

ТЕХНІЧНІ ХАРАКТЕРИСТИКИ

Вага стулки	250 кг	
Діапазон застосування по ширині (ШСФ)	(700*) 800-2000 мм	Співвідношення ВСФ:ШСФ = max 2,5:1
Діапазон застосування по висоті (ВСФ)	650**-2630 мм	
Профілі	WDS 76 SL Aluplast Smart-Slide Aluplast neo REHAU Synego (Intelio) Slide Gealan Smoovio Decco Slide Framex Veratec	

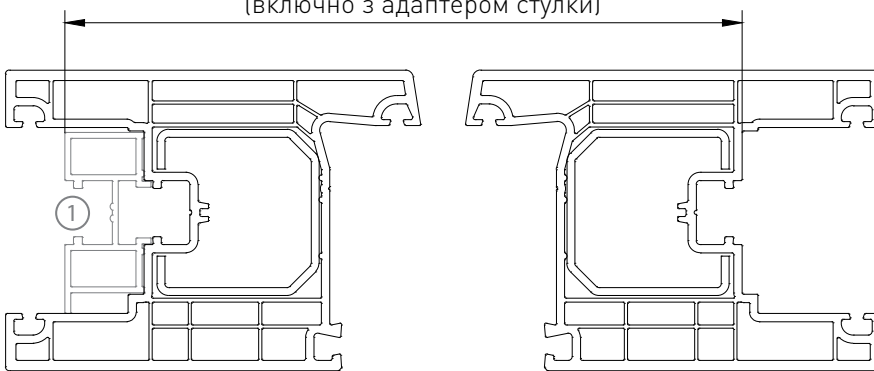
* спеціальний проміжний подовжувач

**від 650 мм за схемою 1; від 810 мм за схемою 2

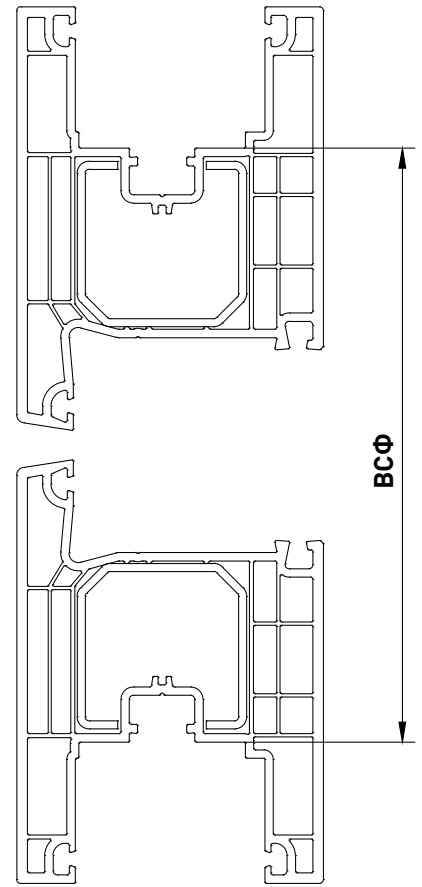


ШСФ

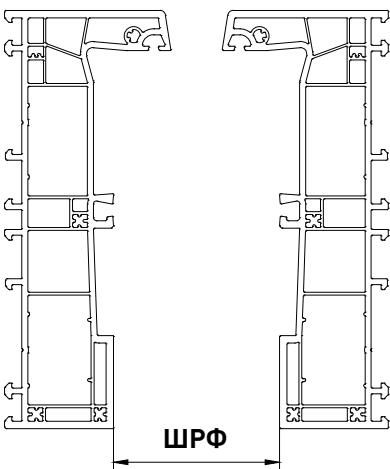
(включно з адаптером стулки)



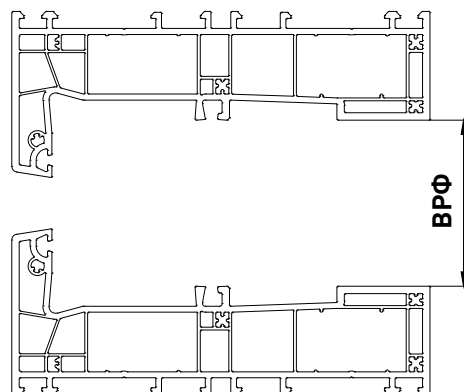
1 - адаптер стулки



BSF

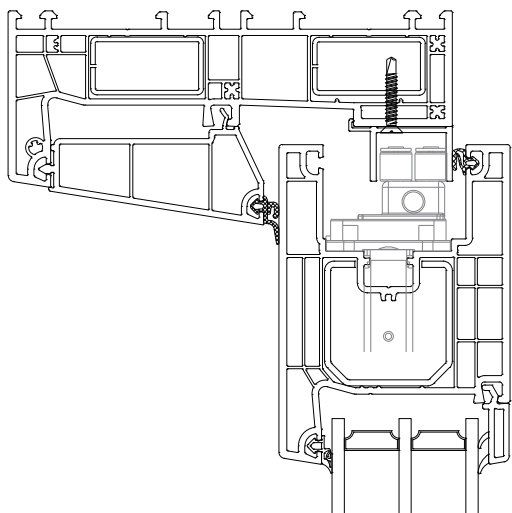
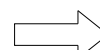
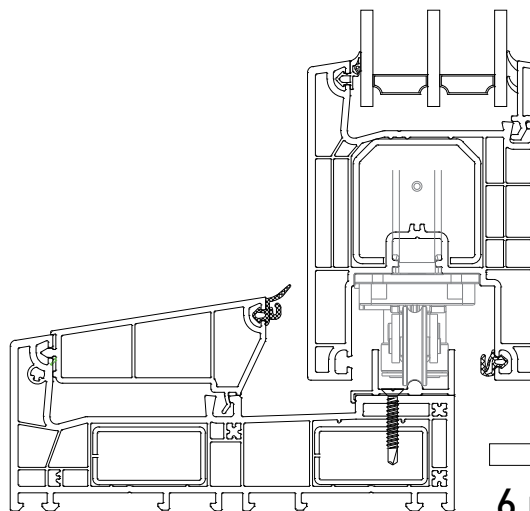
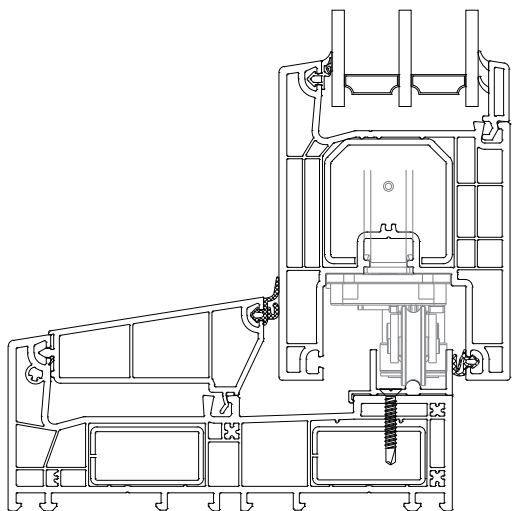
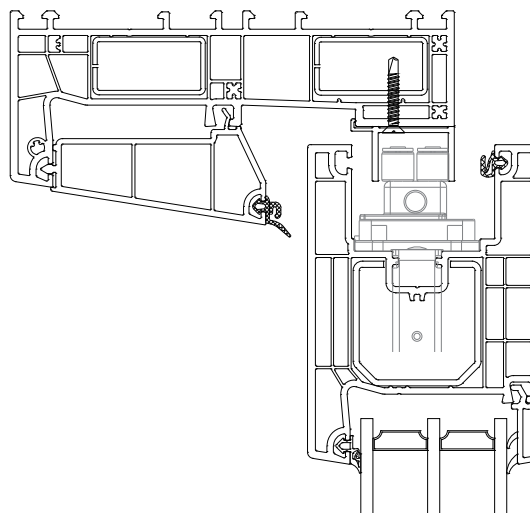
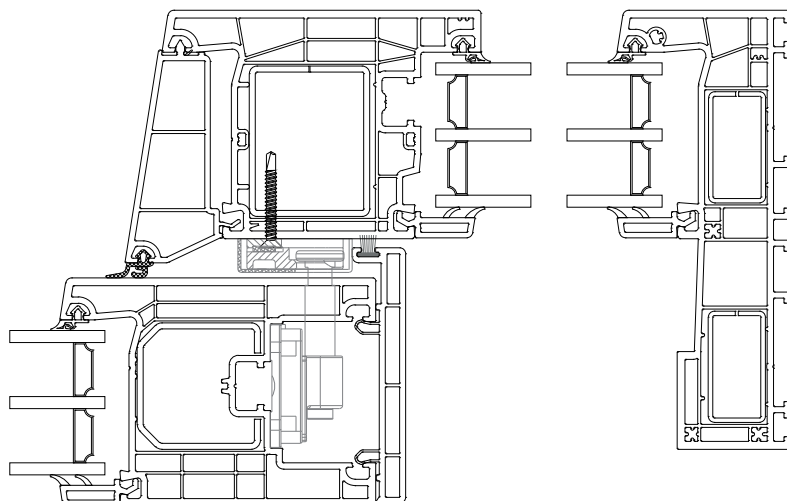
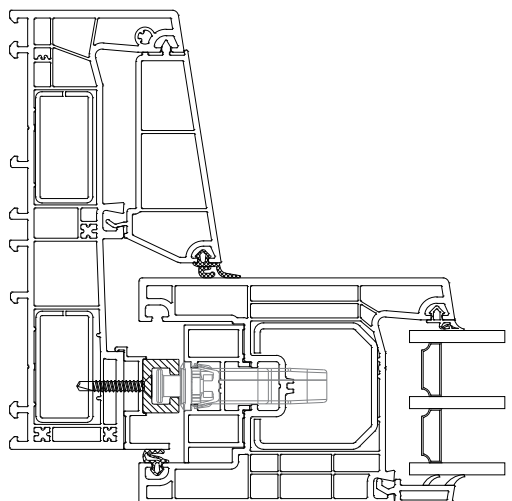


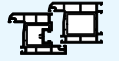
ШРФ



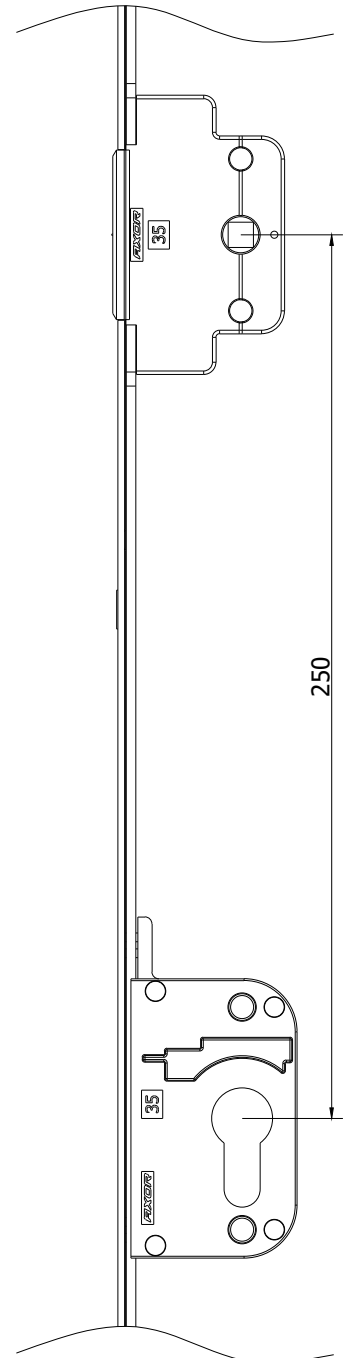
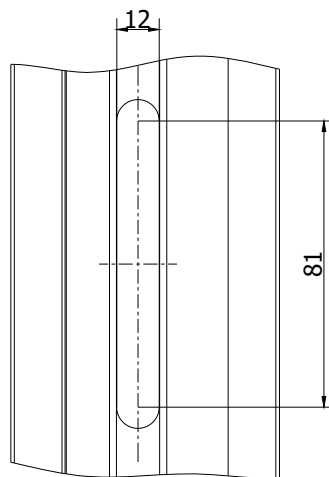
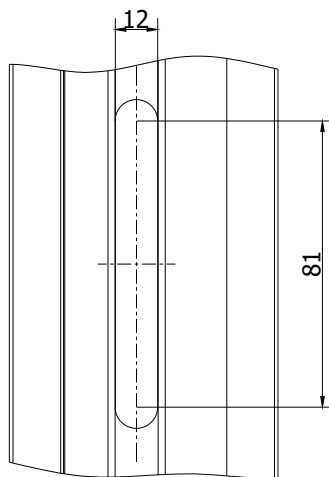
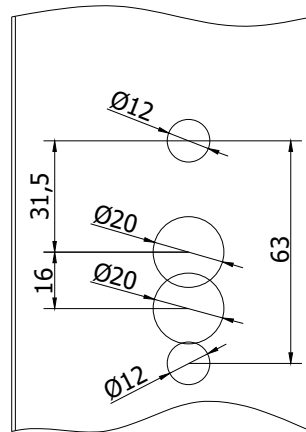
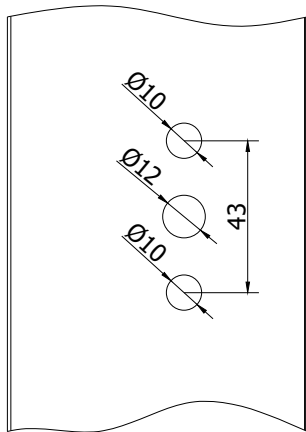
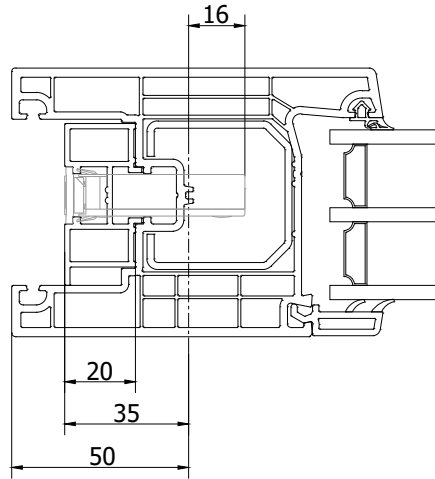
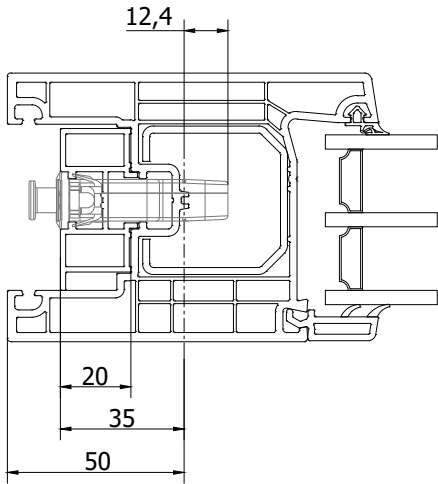
BRF

- BSF - висота стулки по фальцу
- SHC - ширина стулки по фальцу
- BRF - висота рами по фальцу
- SHR - ширина рами по фальцу

**Вертикальний переріз****Зачинено****Відчинено**
6 мм**Горизонтальний переріз**

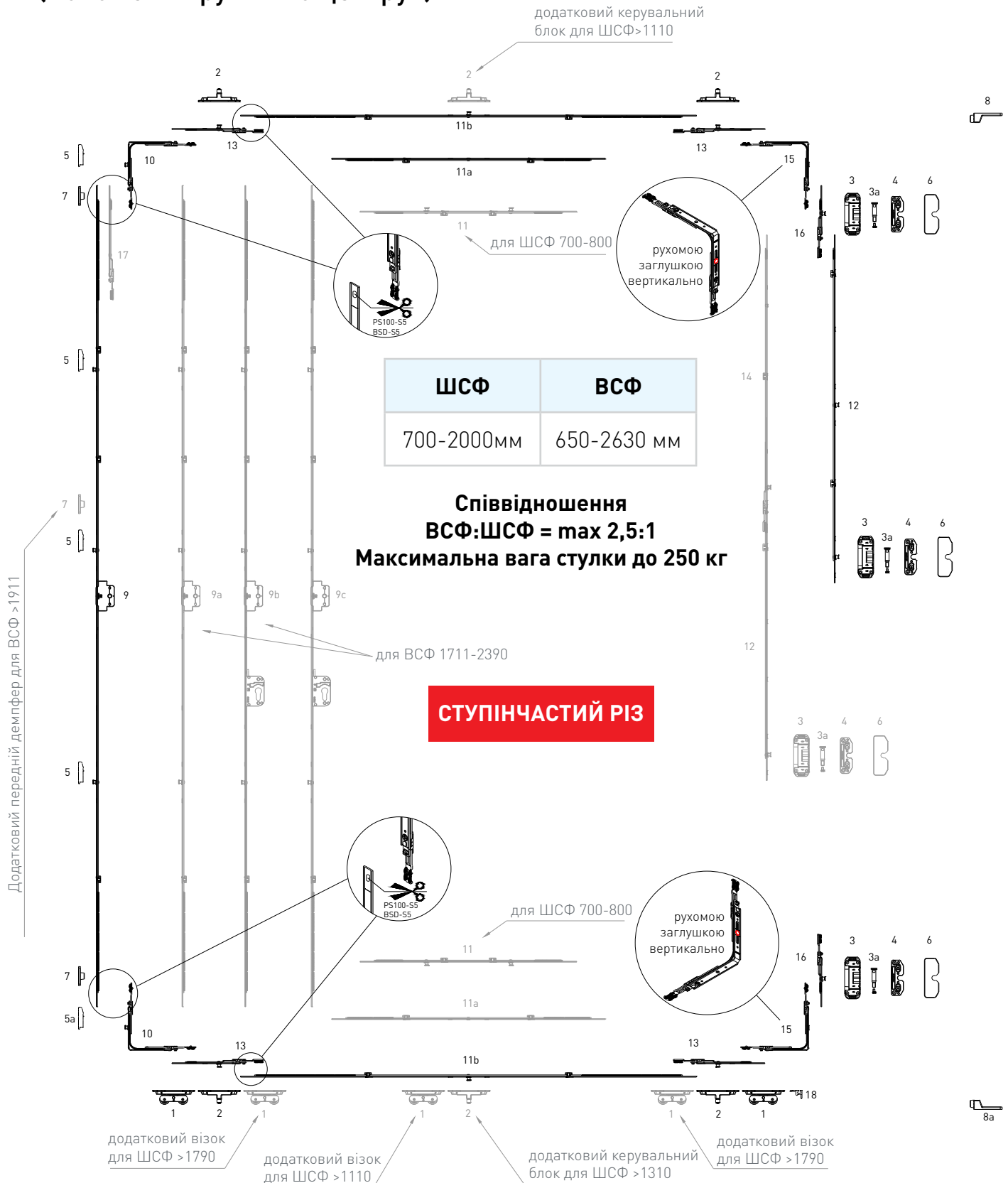


Свердління та фрезерування ступки під привід DM 35 мм





Комплект фурнітури SMART GLIDE TECH - Схема 1 (положення ручки по центру*)



*для діапазону 2391-2630 ручка зміщена до низу на 1-240 мм

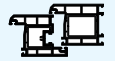


Комплект фурнітури SMART GLIDE TECH - Схема 1 (положення ручки по центру*)

	поз. на рис.	Артикул	Найменування	ШИРИНА						
				700-800	801-910	911-1110	1111-1310	1311-1790	1791-2000	
Основний комплект	1	I7006-00-N03	Візок	2	2	2	3	3	5	
	2	I7007-00-L03/R03	Керувальний блок, лівий/правий	4	4	4	5	6	6	
	10	K2025-00-N03	Кутова передача, 115x115, 1 MR	2	2	2	2	2	2	
	15	K2036-00-N03	Кутова передача, 115x115, без цапфи	2	2	2	2	2	2	
	16	K4050-00-N03	Лінійний подовжувач 130 мм, 1 MR	2	2	2	3	2	2	
	8	I7010-**-N03	Обмежувач відкритого положення	1	1	1	1	1	1	
	8a	I7010-01-N03	Обмежувач відкритого положення(нижній)	1	1	1	1	1	1	
	18	I7014-01-N03	Пристій проти перекидання	1	1	1	1	1	1	
Горизонтальні подовжувачі / з'єднувачі	13	K4050-01-N03	Лінійний подовжувач 180 мм, 1 MR	0	4	4	4	4	4	
	11	K4069-06-N03	Проміжний з'єднувач для розсувної системи, L = 570, 700-800, 2 MR	2	0	0	0	0	0	
	11a	K4068-03-N03	Проміжний з'єднувач, L = 320, без цапфи	0	2	0	0	0	0	
		K4068-05-N03	Проміжний з'єднувач, L = 520, без цапфи	0	0	2	0	0	0	
		K4068-07-N03	Проміжний з'єднувач, L = 720, без цапфи	0	0	0	1	0	0	
	11b	K4033-07-N03	Проміжний з'єднувач, L = 720, 1 MR	0	0	0	1	0	0	
K4033-11-N03		Проміжний з'єднувач, L = 1200, 1 MR	0	0	0	0	2	0		
ВИСОТА	650-750	9	K1054-04-N03	Привід L=520, 551-750, дорнмас 35 мм	1	1	1	1	1	1
		3	I7018-**-L03/R03	Боковий притиск, лівий / правий	2	2	2	2	2	2
		3a	I6001-**-N03	Центральний болт бокового притиску	2	2	2	2	2	2
		4	I7009-00-N03	Запірна пластина бокового притиску	2	2	2	2	2	2
		6	I7100-00-N0***	Декоративна накладка запірної пластини	2	2	2	2	2	2
		5	I7012-00-N03	Запірна пластина для розсувних систем	1	1	1	1	1	1
		5a	I7017-00-N03	Запірна пластина для розсувних системи, захист від неправильної експлуатації	1	1	1	1	1	1
		7	I7011-00-N03	Передній демпфер	2	2	2	2	2	2
ВИСОТА	751-1200	9	K1054-09-N03	Привід L=1000, 751-1230, 1 MR, дорнмас 35 мм	1	1	1	1	1	1
		3	I7018-00-L03/R03	Боковий притиск, лівий / правий	2	2	2	2	2	2
		3a	I6001-**-N03	Центральний болт бокового притиску	2	2	2	2	2	2
		4	I7009-00-N03	Запірна пластина бокового притиску	2	2	2	2	2	2
		6	I7100-00-N0***	Декоративна накладка запірної пластини	2	2	2	2	2	2
		5	I7012-00-N03	Запірна пластина для розсувних систем	2	2	2	2	2	2
		5a	I7017-00-N03	Запірна пластина для розсувних системи, захист від неправильної експлуатації	1	1	1	1	1	1
		7	I7011-00-N03	Передній демпфер	2	2	2	2	2	2



ВИСОТА	поз. на рис.	Артикул	Найменування	ШИРИНА					
				700-800	801-910	911-1110	1111-1310	1311-1790	1791-2000
1201-1430	9	K1054-11-N03	Привід L=1200, 950-1430, 1 MR, дорнмас 35 мм	1	1	1	1	1	1
	3	I7018-**-L03/R03	Боковий притиск, лівий / правий	3	3	3	3	3	3
	3a	I6001-**-N03	Центральний болт бокового притиску	3	3	3	3	3	3
	4	I7009-00-N03	Запірна пластина бокового притиску	3	3	3	3	3	3
	6	I7100-00-N0***	Декоративна накладка запірної пластини	3	3	3	3	3	3
	5	I7012-00-N03	Запірна пластина для розсувних систем	2	2	2	2	2	2
	5a	I7017-00-N03	Запірна пластина для розсувних системи, захист від неправильної експлуатації	1	1	1	1	1	1
	7	I7011-00-N03	Передній демпфер	2	2	2	2	2	2
	12	K4054-05-N03	Лінійний подовжувач для кутової передачі 480 мм, 1 MR	1	1	1	1	1	1
1431-1710	9	K1054-14-N03	Привід L=1480, 1231-1710, 2 MR, дорнмас 35 мм	1	1	1	1	1	1
	3	I7018-**-L03/R03	Боковий притиск, лівий / правий	3	3	3	3	3	3
	3a	I6001-**-N03	Центральний болт бокового притиску	3	3	3	3	3	3
	4	I7009-00-N03	Запірна пластина бокового притиску	3	3	3	3	3	3
	6	I7100-00-N0***	Декоративна накладка запірної пластини	3	3	3	3	3	3
	5	I7012-00-N03	Запірна пластина для розсувних систем	3	3	3	3	3	3
	5a	I7017-00-N03	Запірна пластина для розсувних системи, захист від неправильної експлуатації	1	1	1	1	1	1
	7	I7011-00-N03	Передній демпфер	2	2	2	2	2	2
	12	K4054-05-N03	Лінійний подовжувач для кутової передачі L=480, 1 MR	1	1	1	1	1	1
1711-1910	9	K1054-16-N03	Привід L=1680, 1431-1910, 2 MR, дорнмас 35 мм	1	1	1	1	1	1
	9a	K1094-16-N03	Привід L=1680, 1431-1910, 2 MR, дорнмас 35 мм, для двосторонньої ручки	1	1	1	1	1	1
	9b	K1095-16-N03	Привід L=1680, 1431-1910, 2 MR, дорнмас 35 мм, з PZ=250 мм	1	1	1	1	1	1
	9c	K1096-16-N03	Привід L=1680, 1431-1910, 2 MR, дорнмас 35 мм, з зPZ=250 мм, для двосторонньої ручки	1	1	1	1	1	1
	3	I7018-**-L03/R03	Боковий притиск, лівий / правий	3	3	3	3	3	3
	3a	I6001-**-N03	Центральний болт бокового притиску	3	3	3	3	3	3
	4	I7009-00-N03	Запірна пластина бокового притиску	3	3	3	3	3	3
	6	I7100-00-N0***	Декоративна накладка запірної пластини	3	3	3	3	3	3
	5	I7012-00-N03	Запірна пластина для розсувних систем	3	3	3	3	3	3
	5a	I7017-00-N03	Запірна пластина для розсувних системи, захист від неправильної експлуатації	1	1	1	1	1	1
	7	I7011-00-N03	Передній демпфер	2	2	2	2	2	2
	12	K4054-07-N03	Лінійний подовжувач для кутової передачі L=680, 1 MR	1	1	1	1	1	1



поз. на рис.	Артикул	Найменування	ШИРИНА						
			700-800	801-910	911-1110	1111-1310	1311-1790	1791-2000	
1911-2110	9	K1054-21-N03	Привід L=2160, 1911-2390, 3 MR, дорнмас 35 мм	1	1	1	1	1	1
	9a	K1094-21-N03	Привід L=2160, 1911-2390, 3 MR, дорнмас 35 мм, для двосторонньої ручки	1	1	1	1	1	1
	9b	K1095-21-N03	Привід L=2160, 1911-2390, 3 MR, дорнмас 35 мм, з PZ=250 мм	1	1	1	1	1	1
	9c	K1096-21-N03	Привід L=2160, 1911-2390, 3 MR, дорнмас 35 мм, з PZ=250 мм для двосторонньої ручки	1	1	1	1	1	1
	3	I7018-**-L03/R03	Боковий притиск, лівий / правий	3	3	3	3	3	3
	3a	I6001-**-N03	Центральний болт бокового притиску	3	3	3	3	3	3
	4	I7009-00-N03	Запірна пластина бокового притиску	3	3	3	3	3	3
	6	I7100-00-N0***	Декоративна накладка запірної пластини	3	3	3	3	3	3
	5	I7012-00-N03	Запірна пластина для розсувних систем	4	4	4	4	4	4
	5a	I7017-00-N03	Запірна пластина для розсувних системи, захист від неправильної експлуатації	1	1	1	1	1	1
	7	I7011-00-N03	Передній демпфер	3	3	3	3	3	3
	12	K4054-09-N03	Лінійний подовжувач для кутової передачі L=880, 2 MR	1	1	1	1	1	1
2111-2390	9	K1054-21-N03	Привід L=2160, 1911-2390, 3 MR, дорнмас 35 мм	-	1	1	1	1	1
	9a	K1094-21-N03	Привід L=2160, 1911-2390, 3 MR, дорнмас 35 мм, для двосторонньої ручки	-	1	1	1	1	1
	9b	K1095-21-N03	Привід L=2160, 1911-2390, 3 MR, дорнмас 35 мм, PZ=250 мм	-	1	1	1	1	1
	9c	K1096-21-N03	Привід L=2160, 1911-2390, 3 MR, дорнмас 35 мм, з PZ=250 мм для двосторонньої ручки	-	1	1	1	1	1
	3	I7018-**-L03/R03	Боковий притиск, лівий / правий	-	4	4	4	4	4
	3a	I6001-**-N03	Центральний болт бокового притиску	-	4	4	4	4	4
	4	I7009-00-N03	Запірна пластина для бокового притиску	-	4	4	4	4	4
	6	I7100-00-N***	Декоративна накладка запірної пластини	-	4	4	4	4	4
	5	I7012-00-N03	Запірна пластина для розсувних систем	-	4	4	4	4	4
	5a	I7017-00-N03	Запірна пластина для розсувних системи, захист від неправильної експлуатації	-	1	1	1	1	1
	7	I7011-00-N03	Передній демпфер	-	3	3	3	3	3
	12	K4054-05-N03	Лінійний подовжувач для кутової передачі L=480, 1 MR	-	1	1	1	1	1
14	K4071-07-N03	Лінійний подовжувач для кутової передачі L=720, 1 MR, без можливості підрізки	-	1	1	1	1	1	



		ШИРИНА							
поз. на рис.	Артикул	Найменування	700-800	801-910	911-1110	1111-1310	1311-1790	1791-2000	
ВИСОТА 2391-2630*	9	K1054-21-N03	Привід L=2160, 1911-2390, 3 MR, дорнмас 35 мм	-	-	1	1	1	1
	9a	K1094-21-N03	Привід L=2160, 1911-2390, 3 MR, дорнмас 35 мм, для двосторонньої ручки	-	-	1	1	1	1
	9b	K1095-21-N03	Привід L=2160, 1911-2390, 3 MR, дорнмас 35 мм, PZ=250 мм	-	-	1	1	1	1
	9c	K1096-21-N03	Привід L=2160, 1911-2390, 3 MR, дорнмас 35 мм, з PZ=250 мм для двосторонньої ручки	-	-	1	1	1	1
	17	K4057-02-N03	Лінійний подовжувач L=240, без цапфи	-	-	1	1	1	1
	3	I7018-**-L03/R03	Боковий притиск, лівий / правий	-	-	4	4	4	4
	3a	I6001-**-N03	Центральний болт бокового притиску	-	-	4	4	4	4
	4	I7009-00-N03	Запірна пластина для бокового притиску	-	-	4	4	4	4
	6	I7100-00-N***	Декоративна накладка запірної пластини	-	-	4	4	4	4
	5	I7012-00-N03	Запірна пластина для розсувних систем	-	-	4	4	4	4
	5a	I7017-00-N03	Запірна пластина для розсувних системи, захист від неправильної експлуатації	-	-	1	1	1	1
	7	I7011-00-N03	Передній демпфер	-	-	3	3	3	3
	12	K4054-05-N03	Лінійний подовжувач для кутової передачі L=480, 1 MR	-	-	1	1	1	1
	14	K4071-07-N03	Лінійний подовжувач для кутової передачі L=720, 1 MR, без можливості підрізки	-	-	1	1	1	1

* для діапазону 2391-2630 ручка зміщена донизу на 1-240мм;

** профілезалежний елемент;

*** колір:

N01 - білий RAL9016

N02 - коричневий RAL8022

N03 - срібний

N05 - золотий

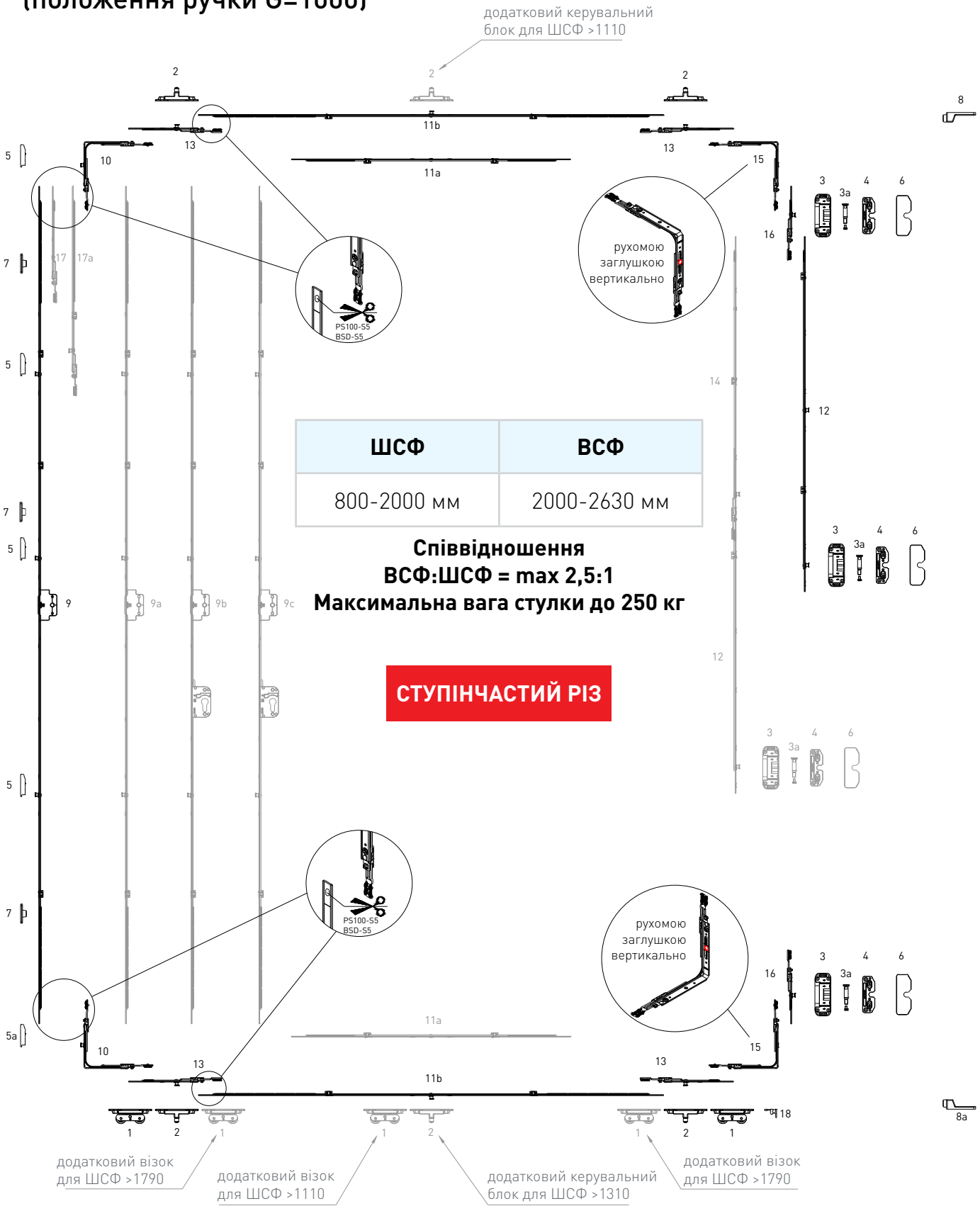
N06 - бронзовий

N07 - чорний RAL9005

N09 - сірий антрацит RAL7016



**Комплект фурнітури SMART GLIDE TECH - Схема 1
(положення ручки G=1000)**





Комплект фурнітури SMART GLIDE TECH - Схема 1 (положення ручки G=1000)

	поз. на рис.	Артикул	Найменування	ШИРИНА					
				800-910	911-1110	1111-1310	1311-1790	1791-2000	
Основний комплект	1	I7006-00-N03	Візок	2	2	3	3	5	
	2	I7007-00-L03/R03	Керувальний блок, лівий / правий	4	4	5	6	6	
	10	K2025-00-N03	Кутова передача, 115x115, 1 MR	2	2	2	2	2	
	15	K2036-00-N03	Кутова передача, 115x115, без цапфи	2	2	2	2	2	
	16	K4050-00-N03	Лінійний подовжувач 130 мм, 1 MR	2	2	2	2	2	
	8	I7010-**-N03	Обмежувач відкритого положення	1	1	1	1	1	
	8a	I7010-01-N03	Обмежувач відкритого положення (нижній)	1	1	1	1	1	
	18	I7014-00-N03	Пристрій проти перекидання	1	1	1	1	1	
	Горизонтальні подовжувачі / з'єднувачі	13	K4050-01-N03	Лінійний подовжувач 180 мм, 1 MR	4	4	4	4	4
11a		K4068-03-N03	Проміжний з'єднувач, L = 320, без цапфи	2	0	0	0	0	
		K4068-05-N03	Проміжний з'єднувач, L = 520, без цапфи	0	2	0	0	0	
		K4068-07-N03	Проміжний з'єднувач, L = 720, без цапфи	0	0	1	0	0	
11b		K4033-07-N03	Проміжний з'єднувач, L = 720, 1 MR	0	0	1	0	0	
		K4033-17-N03	Проміжний з'єднувач, L = 1680, 1 MR	0	0	0	0	2	
ВИСОТА	2000-2195	9	K1054-21-N03	Привід L=2160, 1911-2390, 3 MR, дорнмас 35 мм	1	1	1	1	1
		9a	K1094-21-N03	Привід L=2160, 1911-2390, 3 MR, дорнмас 35 мм, для двосторонньої ручки	1	1	1	1	1
		9b	K1095-21-N03	Привід L=2160, 1911-2390, 3 MR, дорнмас 35 мм, PZ=250 мм	1	1	1	1	1
		9c	K1096-21-N03	Привід L=2160, 1911-2390, 3 MR, дорнмас 35 мм, PZ=250 мм, для двосторонньої ручки	1	1	1	1	1
		3	I7018-**-L03/R03	Боковий притиск, лівий / правий	3	3	3	3	3
		3a	I6001-**-N03	Центральний болт бокового притиску	3	3	3	3	3
		4	I7009-00-N03	Запірна пластина бокового притиску	3	3	3	3	3
		6	I7100-00-N***	Декоративна накладка запірної пластини	3	3	3	3	3
		5	I7012-00-N03	Запірна пластина для розсувних систем	4	4	4	4	4
		5a	I7017-00-N03	Запірна пластина для розсувних системи, захист від неправильної експлуатації	1	1	1	1	1
	5	I7012-00-N03	Запірна пластина для розсувних систем	5	5	5	5	5	
	7	I7011-00-N03	Передній демпфер	3	3	3	3	3	
	12	K4054-09-N03	Лінійний подовжувач для кутової передачі 880 мм, 2 MR	1	1	1	1	1	
	2196-2390	9	K1054-21-N03	Привід L=2160, 1911-2390, 3 MR, дорнмас 35 мм	1	1	1	1	1
9a		K1094-21-N03	Привід L=2160, 1911-2390, 3 MR, дорнмас 35 мм, для двосторонньої ручки	1	1	1	1	1	
9b		K1095-21-N03	Привід L=2160, 1911-2390, 3 MR, дорнмас 35 мм, PZ=250 мм	1	1	1	1	1	
9c		K1096-21-N03	Привід L=2160, 1911-2390, 3 MR, дорнмас 35 мм, PZ=250 мм, для двосторонньої ручки	1	1	1	1	1	
17		K4057-02-N03	Лінійний подовжувач L=240, без цапфи	1	1	1	1	1	
3		I7018-**-L03/R03	Боковий притиск, лівий / правий	4	4	4	4	4	
3a		I6001-**-N03	Центральний болт бокового притиску	4	4	4	4	4	
4		I7009-00-N03	Запірна пластина бокового притиску	4	4	4	4	4	



		ШИРИНА						
поз. на рис.	Артикул	Найменування	800-910	911-1110	1111-1310	1311-1790	1791-2000	
2196-2390	6	I7100-00-N***	Декоративна накладка запірної пластини	4	4	4	4	4
	5	I7012-00-N03	Запірна пластина для розсувних систем	4	4	4	4	4
	5a	I7017-00-N03	Запірна пластина для розсувних системи, захист від неправильної експлуатації	1	1	1	1	1
	7	I7011-00-N03	Передній демпфер	3	3	3	3	3
	12	K4054-05-N03	Лінійний подовжувач для кутової передачі 480 мм, 1 MR	1	1	1	1	1
	14	K4071-07-N03	Лінійний подовжувач L=720, 1 MR, без можливості підрізки	1	1	1	1	1
ВИСОТА 2391-2630	9	K1054-21-N03	Привід L=2160, 1911-2390, 3 MR, дорнмас 35 мм	-	1	1	1	1
	9a	K1094-21-N03	Привід L=2160, 1911-2390, 3 MR, дорнмас 35 мм, для двосторонньої ручки	-	1	1	1	1
	9b	K1095-21-N03	Привід L=2160, 1911-2390, 3 MR, дорнмас 35 мм, PZ=250 мм	-	1	1	1	1
	9c	K1096-21-N03	Привід L=2160, 1911-2390, 3 MR, дорнмас 35 мм, PZ=250 мм, для двосторонньої ручки	-	1	1	1	1
	17a	K4050-05-N03	Лінійний подовжувач 480 мм, 1 MR	-	1	1	1	1
	3	I7018-**-L03/R03	Боковий притиск, лівий / правий	-	4	4	4	4
	3a	I6001-**-N03	Центральний болт бокового притиску	-	4	4	4	4
	4	I7009-00-N03	Запірна пластина бокового притиску	-	4	4	4	4
	6	I7100-00-N***	Декоративна накладка запірної пластини	-	4	4	4	4
	5	I7012-00-N03	Запірна пластина для розсувних систем	-	5	5	5	5
	5a	I7017-00-N03	Запірна пластина для розсувних системи, захист від неправильної експлуатації	-	1	1	1	1
	7	I7011-00-N03	Передній демпфер	-	3	3	3	3
	12	K4054-07-N03	Лінійний подовжувач для кутової передачі 680 мм, 1 MR	-	1	1	1	1
	14	K4071-07-N03	Лінійний подовжувач L=720, 1 MR, без можливості підрізки	-	1	1	1	1

** профілезалежний елемент;

*** колір:

N01 - білий RAL9016

N02 - коричневий RAL8022

N03 - срібний

N05 - золотий

N06 - бронзовий

N07 - чорний RAL9005

N09 - сірий антрацит RAL7016

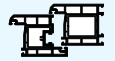


Комплект фурнітури SMART GLIDE TECH - Схема 2 (положення ручки по центру*)

поз. на рис.	Артикул	Найменування	ШИРИНА							
			800-910	911-1110	1111-1310	1311-1790	1791-2000			
Основний комплект	1	I7006-00-N03	Візок	2	2	3	3	5		
	2	I7007-00-L03/R03	Керувальний блок, лівий / правий	4	4	5	6	6		
	19	K2041-00-N03	Кутова передача 1 MR, з подовжувачем ножиць 180 мм	2	2	2	2	2		
	20	K2042-00-N03	Кутова передача без цапфи, з подовжувачем ножиць 180 мм, з подовжувачем ножиць 130 мм	2	2	2	2	2		
	8	I7010-**-N03	Обмежувач відкритого положення	1	1	1	1	1		
	8a	I7010-01-N03	Обмежувач відкритого положення (нижній)	1	1	1	1	1		
	18	I7014-00-N03	Пристрій проти перекидання	1	1	1	1	1		
	11a	K4068-03-N03	Проміжний з'єднувач, L=320, без цапфи	2	0	0	0	0		
K4068-05-N03		Проміжний з'єднувач, L=520, без цапфи	0	2	0	0	0			
K4068-07-N03		Проміжний з'єднувач, L=720, без цапфи	0	0	1	0	0			
11b		K4033-07-N03	Проміжний з'єднувач, L=720, 1 MR	0	0	1	0	0		
		K4033-11-N03	Проміжний з'єднувач, L=1200, 1 MR	0	0	0	2	0		
		K4033-17-N03	Проміжний з'єднувач, L=1680, 1 MR	0	0	0	0	2		
ВИСОТА	810-1010	9	K1054-09-N03	Привід L=1000, 751-1230, 1 MR, дорнмас 35 мм	1	1	1	1	1	
		3	I7018-**-L03/R03	Боковий притиск, лівий / правий	2	2	2	2	2	
		3a	I6001-**-N03	Центральний болт бокового притиску	2	2	2	2	2	
		4	I7009-00-N03	Запірна пластина бокового притиску	2	2	2	2	2	
		6	I7100-00-N***	Декоративна накладка запірної пластини	2	2	2	2	2	
		5	I7012-00-N03	Запірна пластина для розсувних систем	2	2	2	2	2	
		5a	I7017-00-N03	Запірна пластина для розсувних системи, захист від неправильної експлуатації	1	1	1	1	1	
		7	I7011-00-N03	Передній демпфер	2	2	2	2	2	
		11a	K4068-05-N03	Проміжний з'єднувач, L=520, без цапфи	1	1	1	1	1	
		1011-1210	9	K1054-09-N03	Привід L=1000, 751-1230, 1 MR, дорнмас 35 мм	1	1	1	1	1
			3	I7018-**-L03/R03	Боковий притиск, лівий / правий	2	2	2	2	2
3a	I6001-**-N03		Центральний болт бокового притиску	2	2	2	2	2		
4	I7009-00-N03		Запірна пластина бокового притиску	2	2	2	2	2		
6	I7100-00-N***		Декоративна накладка запірної пластини	2	2	2	2	2		
5	I7012-00-N03		Запірна пластина для розсувних систем	2	2	2	2	2		
5a	I7017-00-N03		Запірна пластина для розсувних системи, захист від неправильної експлуатації	1	1	1	1	1		
7	I7011-00-N03		Передній демпфер	2	2	2	2	2		
11a	K4068-07-N03	Проміжний з'єднувач, L=720, без цапфи	1	1	1	1	1			



поз. на рис.	Артикул	Найменування	ШИРИНА					
			800-910	911-1110	1111-1310	1311-1790	1791-2000	
1211-1430	9	K1054-11-N03	Привід L=1200, 950-1430, 1 MR, дорнмас 35 мм	1	1	1	1	1
	3	I7018-**-L03/R03	Боковий притиск, лівий / правий	3	3	3	3	3
	3а	I6001-**-N03	Центральний болт бокового притиску	3	3	3	3	3
	4	I7009-00-N03	Запірна пластина бокового притиску	3	3	3	3	3
	6	I7100-00-N***	Декоративна накладка запірної пластини	3	3	3	3	3
	5	I7012-00-N03	Запірна пластина для розсувних систем	2	2	2	2	2
	5а	I7017-00-N03	Запірна пластина для розсувних системи, захист від неправильної експлуатації	1	1	1	1	1
	7	I7011-00-N03	Передній демпфер	2	2	2	2	2
	11b	K4033-11-N03	Проміжний з'єднувач, L=1200, 1 MR	1	1	1	1	1
1431-1690	9	K1054-14-N03	Привід L=1480, 1231-1710, 2 MR, дорнмас 35 мм	1	1	1	1	1
	3	I7018-**-L03/R03	Боковий притиск, лівий / правий	3	3	3	3	3
	3а	I6001-**-N03	Центральний болт бокового притиску	3	3	3	3	3
	4	I7009-00-N03	Запірна пластина бокового притиску	3	3	3	3	3
	6	I7100-00-N***	Декоративна накладка запірної пластини	3	3	3	3	3
	5	I7012-00-N03	Запірна пластина для розсувних систем	3	3	3	3	3
	5а	I7017-00-N03	Запірна пластина для розсувних системи, захист від неправильної експлуатації	1	1	1	1	1
	7	I7011-00-N03	Передній демпфер	2	2	2	2	2
	11b	K4033-11-N03	Проміжний з'єднувач, L=1200, 1 MR	1	1	1	1	1
1691-1910	9	K1054-16-N03	Привід L=1680, 1431-1910, 2 MR, дорнмас 35 мм	1	1	1	1	1
	9а	K1094-16-N03	Привід L=1680, 1431-1910, 2 MR, дорнмас 35 мм, для двосторонньої ручки	1	1	1	1	1
	9б	K1095-16-N03	Привід L=1680, 1431-1910, 2 MR, дорнмас 35 мм, PZ=250 мм	1	1	1	1	1
	9с	K1096-16-N03	Привід L=1680, 1431-1910, 2 MR, дорнмас 35 мм, PZ=250 мм, для двосторонньої ручки	1	1	1	1	1
	3	I7018-**-L03/R03	Боковий притиск, лівий / правий	3	3	3	3	3
	3а	I6001-**-N03	Центральний болт бокового притиску	3	3	3	3	3
	4	I7009-00-N03	Запірна пластина бокового притиску	3	3	3	3	3
	6	I7100-00-N***	Декоративна накладка запірної пластини	3	3	3	3	3
	5	I7012-00-N03	Запірна пластина для розсувних систем	3	3	3	3	3
	5а	I7017-00-N03	Запірна пластина для розсувних системи, захист від неправильної експлуатації	1	1	1	1	1
	7	I7011-00-N03	Передній демпфер	2	2	2	2	2
	11b	K4033-17-N03	Проміжний з'єднувач, L=1680, 1431-1910, 1 MR	1	1	1	1	1



поз. на рис.	Артикул	Найменування	ШИРИНА					
			800-910	911-1110	1111-1310	1311-1790	1791-2000	
1911-2170	9	K1054-21-N03	Привід L=2160, 1911-2390, 3 MR, дорнмас 35 мм	1	1	1	1	1
	9a	K1094-21-N03	Привід L=2160, 1911-2390, 3 MR, дорнмас 35 мм, для двосторонньої ручки	1	1	1	1	1
	9b	K1095-21-N03	Привід L=2160, 1911-2390, 3 MR, дорнмас 35 мм, PZ=250 мм	1	1	1	1	1
	9c	K1096-21-N03	Привід L=2160, 1911-2390, 3 MR, дорнмас 35 мм, PZ=250 мм, для двосторонньої ручки	1	1	1	1	1
	3	I7018-**-L03/R03	Боковий притиск, лівий / правий	3	3	3	3	3
	3a	I6001-**-N03	Центральний болт бокового притиску	3	3	3	3	3
	4	I7009-00-N03	Запірна пластина бокового притиску	3	3	3	3	3
	6	I7100-00-N***	Декоративна накладка запірної пластини	3	3	3	3	3
	5	I7012-00-N03	Запірна пластина для розсувних систем	4	4	4	4	4
	5a	I7017-00-N03	Запірна пластина для розсувних системи, захист від неправильної експлуатації	1	1	1	1	1
	7	I7011-00-N03	Передній демпфер	3	3	3	3	3
11b	K4033-16-N03	Проміжний з'єднувач, L=1680, 1431-1910, 2 MR	1	1	1	1	1	
2171-2390	9	K1054-21-N03	Привід L=2160, 1911-2390, 3 MR, дорнмас 35 мм	1	1	1	1	1
	9a	K1094-21-N03	Привід L=2160, 1911-2390, 3 MR, дорнмас 35 мм, для двосторонньої ручки	1	1	1	1	1
	9b	K1095-21-N03	Привід L=2160, 1911-2390, 3 MR, дорнмас 35 мм, PZ=250 мм	1	1	1	1	1
	9c	K1096-21-N03	Привід L=2160, 1911-2390, 3 MR, дорнмас 35 мм, PZ=250 мм, для двосторонньої ручки	1	1	1	1	1
	3	I7018-**-L03/R03	Боковий притиск, лівий / правий	4	4	4	4	4
	3a	I6001-**-N03	Центральний болт бокового притиску	4	4	4	4	4
	4	I7009-00-N03	Запірна пластина бокового притиску	4	4	4	4	4
	6	I7100-00-N***	Декоративна накладка запірної пластини	4	4	4	4	4
	5	I7012-00-N03	Запірна пластина для розсувних систем	4	4	4	4	4
	5a	I7017-00-N03	Запірна пластина для розсувних системи, захист від неправильної експлуатації	1	1	1	1	1
	7	I7011-00-N03	Передній демпфер	3	3	3	3	3
11b	K4033-22-N03	Проміжний з'єднувач, L=2160, 1911-2390, 2 MR	1	1	1	1	1	



поз. на рис.	Артикул	Найменування	ШИРИНА					
			800-910	911-1110	1111-1310	1311-1790	1791-2000	
ВІСОТА 2391-2630*	9	K1054-21-N03	Привід L=2160, 1911-2390, 3 MR, дорнмас 35 мм	-	1	1	1	1
	9a	K1094-21-N03	Привід L=2160, 1911-2390, 3 MR, дорнмас 35 мм, для двосторонньої ручки	-	1	1	1	1
	9b	K1095-21-N03	Привід L=2160, 1911-2390, 3 MR, дорнмас 35 мм, PZ=250 мм	-	1	1	1	1
	9c	K1096-21-N03	Привід L=2160, 1911-2390, 3 MR, дорнмас 35 мм, PZ=250 мм, для двосторонньої ручки	-	1	1	1	1
	17	K4057-02-N03	Лінійний подовжувач L=240, без цапфи	-	1	1	1	1
	3	I7018-**-L03/R03	Боковий притиск, лівий / правий	-	4	4	4	4
	3a	I6001-**-N03	Центральний болт бокового притиску	-	4	4	4	4
	4	I7009-00-N03	Запірна пластина бокового притиску	-	4	4	4	4
	6	I7100-00-N***	Декоративна накладка запірної пластини	-	4	4	4	4
	5	I7012-00-N03	Запірна пластина для розсувних систем	-	4	4	4	4
	5a	I7017-00-N03	Запірна пластина для розсувних системи, захист від неправильної експлуатації	-	1	1	1	1
	7	I7011-00-N03	Передній демпфер	-	3	3	3	3
11b	K4033-22-N03	Проміжний з'єднувач, L=2160, 1911-2390, 2 MR	-	1	1	1	1	

* для діапазону 2391-2630 ручка зміщена донизу на 1-240мм;

** профілезалежний елемент;

*** колір:

N01 - білий RAL9016

N02 - коричневий RAL8022

N03 - срібний

N05 - золотий

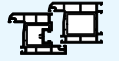
N06 - бронзовий

N07 - чорний RAL9005

N09 - сірий антрацит RAL7016

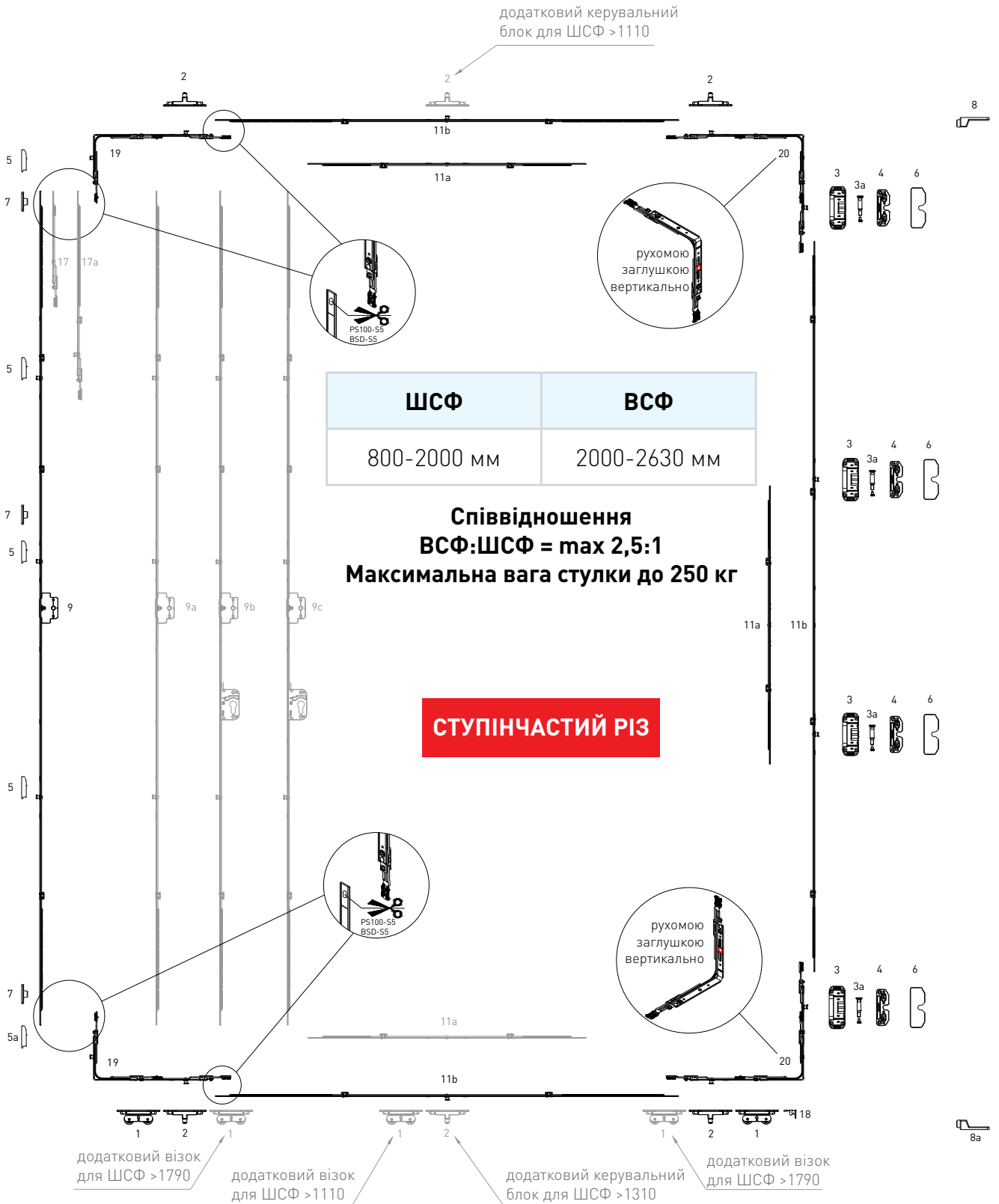
SMART GT

Розділ 1.2



Комплекти фурнітури

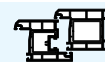
**Комплект фурнітури SMART GLIDE TECH - Схема 2
(положення ручки G=1000)**





Комплект фурнітури SMART GLIDE TECH (положення ручки G=1000) - Схема 2

	поз. на рис	Артикул	Найменування	ШИРИНА					
				800-910	911-1110	1111-1310	1311-1790	1791-2000	
Основний комплект	1	I7006-00-N03	Візок	2	2	3	3	5	
	2	I7007-00-L03/R03	Керувальний блок, лівий / правий	4	4	5	6	6	
	19	K2041-00-N03	Кутова передача 1 MR, з подовжувачем ножиць 180 мм	2	2	2	2	2	
	15	K2042-00-N03	Кутова передача без цапфи, з подовжувачем ножиць 180 мм, з подовжувачем ножиць 130 мм	2	2	2	2	2	
	8	I7010-**-N03	Обмежувач відкритого положення	1	1	1	1	1	
	8a	I7010-01-N03	Обмежувач відкритого положення (нижній)	1	1	1	1	1	
	18	I7014-00-N03	Пристрій проти перекидання	1	1	1	1	1	
	11a	K4068-03-N03	Проміжний з'єднувач, L = 320, без цапфи	2	0	0	0	0	
K4068-05-N03		Проміжний з'єднувач, L = 520, без цапфи	0	2	0	0	0		
K4068-07-N03		Проміжний з'єднувач, L = 720, без цапфи	0	0	1	0	0		
K4033-07-N03		Проміжний з'єднувач, L = 720, 1 MR	0	0	1	0	0		
K4033-11-N03		Проміжний з'єднувач, L = 1200, 1 MR	0	0	0	2	0		
11b	K4033-17-N03	Проміжний з'єднувач, L = 1680, 1 MR	0	0	0	0	2		
ВІСОТА	2000-2195	9	K1054-21-N03	Привід L=2160, 1911-2390, 3 MR, дорнмас 35 мм	1	1	1	1	1
		9a	K1094-21-N03	Привід L=2160, 1911-2390, 3 MR, дорнмас 35 мм, для двосторонньої ручки	1	1	1	1	1
		9b	K1095-21-N03	Привід L=2160, 1911-2390, 3 MR, дорнмас 35 мм, PZ=250 мм	1	1	1	1	1
		9c	K1096-21-N03	Привід L=2160, 1911-2390, 3 MR, дорнмас 35 мм, PZ=250 мм, для двосторонньої ручки	1	1	1	1	1
		3	I7018-**-L03/R03	Боковий притиск, лівий / правий	3	3	3	3	3
		3a	I6001-**-N03	Центральний болт бокового притиску	3	3	3	3	3
	2196-2390	4	I7009-00-N03	Запірна пластина бокового притиску	3	3	3	3	3
		6	I7100-00-N***	Декоративна накладна запірної пластини	3	3	3	3	3
		5	I7012-00-N03	Запірна пластина для розсувних систем	4	4	4	4	4
		5a	I7017-00-N03	Запірна пластина для розсувних системи, захист від неправильної експлуатації	1	1	1	1	1
		5	I7012-00-N03	Запірна пластина для розсувних систем	5	5	5	5	5
		7	I7011-00-N03	Передній демпфер	3	3	3	3	3
12	K4054-09-N03	Лінійний подовжувач для кутової передачі 880 мм, 2 MR	1	1	1	1	1		
2196-2390	9	K1054-21-N03	Привід L=2160, 1911-2390, 3 MR, дорнмас 35 мм	1	1	1	1	1	
	9a	K1094-21-N03	Привід L=2160, 1911-2390, 3 MR, дорнмас 35 мм, для двосторонньої ручки	1	1	1	1	1	
	9b	K1095-21-N03	Привід L=2160, 1911-2390, 3 MR, дорнмас 35 мм, PZ=250 мм	1	1	1	1	1	
	9c	K1096-21-N03	Привід L=2160, 1911-2390, 3 MR, дорнмас 35 мм, PZ=250 мм, для двосторонньої ручки	1	1	1	1	1	
	17	K4057-02-N03	Лінійний подовжувач L=240, без цапфи	1	1	1	1	1	
	3	I7018-**-L03/R03	Боковий притиск, лівий / правий	4	4	4	4	4	
	3a	I6001-**-N03	Центральний болт бокового притиску	4	4	4	4	4	

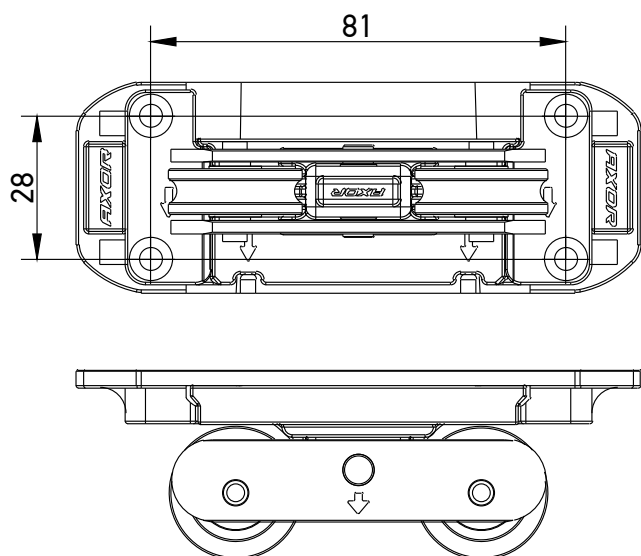


		ШИРИНА							
поз. на рис	Артикул	Найменування	800-910	911-1110	1111-1310	1311-1790	1791-2000		
2196-2390	4	I7009-00-N03	Запірна пластина бокового притиску	4	4	4	4	4	
	6	I7100-00-N***	Декоративна накладна запірної пластини	4	4	4	4	4	
	5	I7012-00-N03	Запірна пластина для розсувних систем	4	4	4	4	4	
	5а	I7017-00-N03	Запірна пластина для розсувних системи, захист від неправильної експлуатації	1	1	1	1	1	
	7	I7011-00-N03	Передній демпфер	3	3	3	3	3	
	12	K4054-05-N03	Лінійний подовжувач для кутової передачі 480 мм, 1 MR	1	1	1	1	1	
	14	K4071-07-N03	Лінійний подовжувач L=720, 1 MR, без можливості підрізки	1	1	1	1	1	
ВИСОТА	2391-2630	9	K1054-21-N03	Привід L=2160, 1911-2390, 3 MR, дорнмас 35 мм	-	1	1	1	1
		9а	K1094-21-N03	Привід L=2160, 1911-2390, 3 MR, дорнмас 35 мм, для двосторонньої ручки	-	1	1	1	1
		9b	K1095-21-N03	Привід L=2160, 1911-2390, 3 MR, дорнмас 35 мм, PZ=250 мм	-	1	1	1	1
		9с	K1096-21-N03	Привід L=2160, 1911-2390, 3 MR, дорнмас 35 мм, PZ=250 мм, для двосторонньої ручки	-	1	1	1	1
	17а	K4050-05-N03	Лінійний подовжувач 480 мм, 1 MR	-	1	1	1	1	
	3	I7018-**-L03/R03	Боковий притиск, лівий / правий	-	4	4	4	4	
	3а	I6001-**-N03	Центральний болт бокового притиску	-	4	4	4	4	
	4	I7009-00-N03	Запірна пластина бокового притиску	-	4	4	4	4	
	6	I7100-00-N***	Декоративна накладна запірної пластини	-	4	4	4	4	
	5	I7012-00-N03	Запірна пластина для розсувних систем	-	5	5	5	5	
	5а	I7017-00-N03	Запірна пластина для розсувних системи, захист від неправильної експлуатації	-	1	1	1	1	
	7	I7011-00-N03	Передній демпфер	-	3	3	3	3	
	12	K4054-07-N03	Лінійний подовжувач для кутової передачі 680 мм, 1 MR	-	1	1	1	1	
	14	K4071-07-N03	Лінійний подовжувач L=720, 1 MR, без можливості підрізки	-	1	1	1	1	

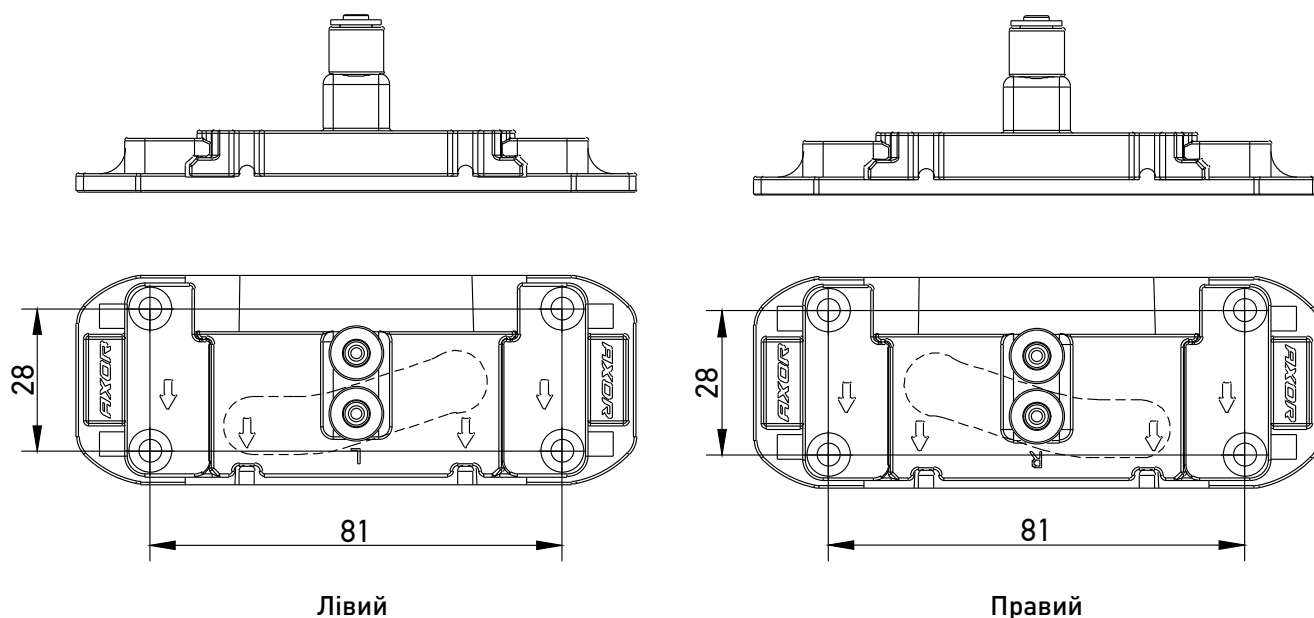
** профілезалежний елемент;

*** колір:

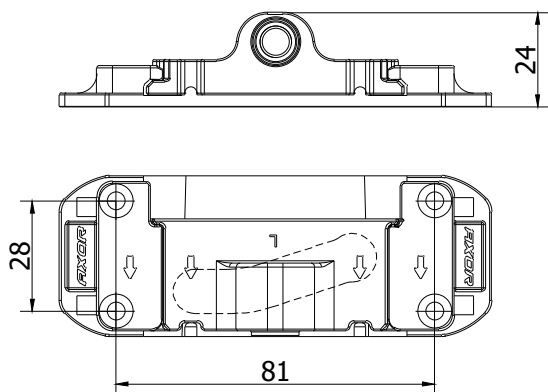
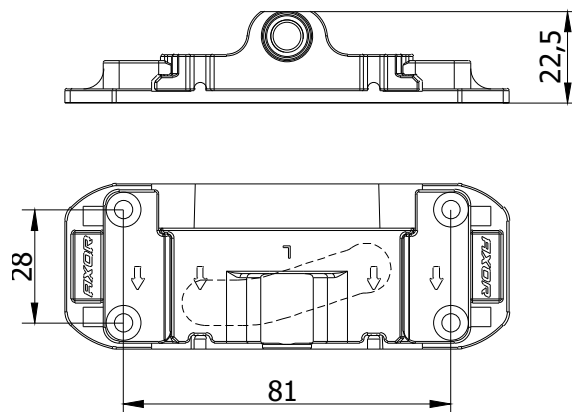
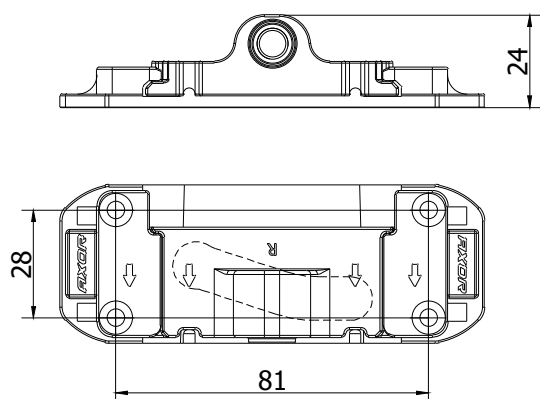
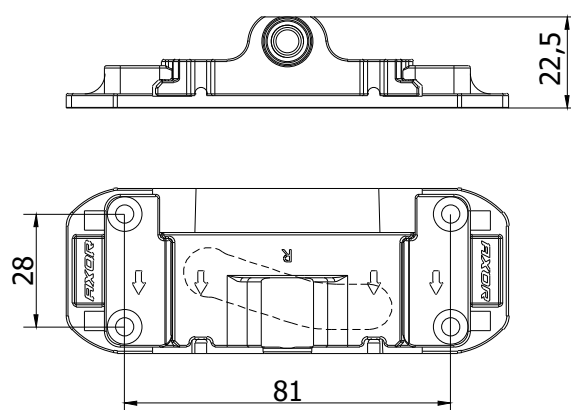
- N01 - білий RAL9016
- N02 - коричневий RAL8022
- N03 - срібний
- N05 - золотий
- N06 - бронзовий
- N07 - чорний RAL9005
- N09 - сірий антрацит RAL7016


Візок


Найменування	Гвинти	Артикул деталі	Артикул шаблону
Візок	4 / 4x22	I7006-00-N03	I7201-00-N03

Керувальний блок


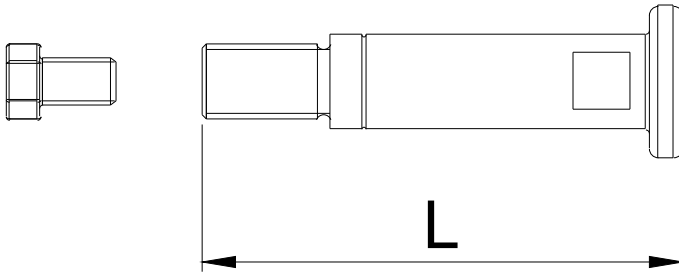
Найменування	Виконання	Гвинти	Артикул деталі	Артикул шаблону
Керувальний блок, лівий	L	4 / 4x22	I7007-00-L03	I7201-00-N03
Керувальний блок, правий	R	4 / 4x22	I7007-00-R03	I7201-00-N03


Боковий притиск
I7018-00-L03

I7018-02-L03

I7018-00-R03

I7018-02-R03


Найменування	Виконання	Гвинти	Артикул деталі	Артикул шаблону	Профільна система
Боковий притиск, лівий/правий	L/R	4 / 4x22	I7018-00-L/R03	I7200-00-N03	WDS SL76 ALUPLAST Smart-Slide ALUPLAST Neo REHAU Synego (Intelio) Slide GEALAN SMOOVIO FRAMEX VERATEC
Боковий притиск, вузький, DECCO, лівий/правий	L/R	4 / 4x22	I7018-02-L/R03	I7200-00-N03	DECCO SLIDE

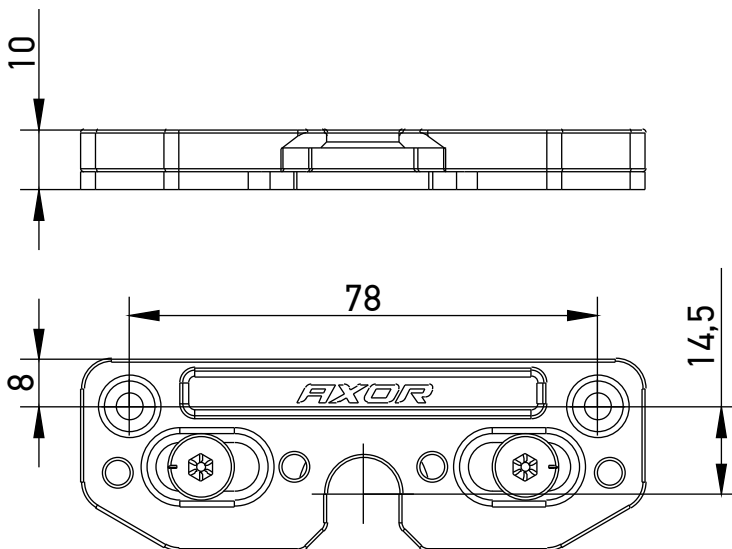


Запірний гвинт бокового притиску

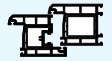
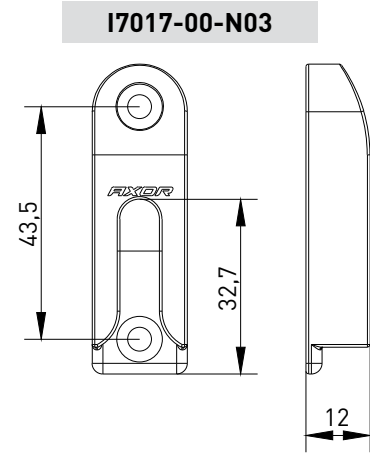
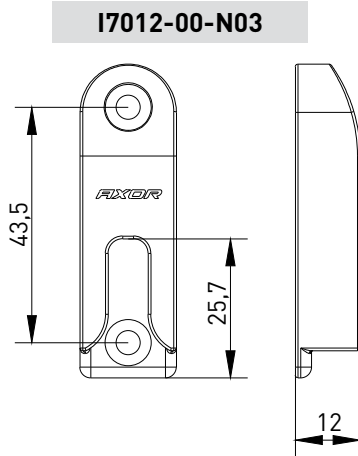


Найменування	Артикул	L, мм	Профільна система
Запірний гвинт бокового притиску, 50.5 мм, WDS, ALUPLAST	I6001-51-N03	50.5	WDS 76 SL, ALUPLAST Smart-Slide
Запірний гвинт бокового притиску, 51.5 мм, FRAMEX	I6001-52-N03	51.5	FRAMEX, VERATEC
Запірний гвинт бокового притиску, 55.5 мм, REHAU, GEALAN, DECCO	I6001-56-N03	55.5	REHAU Synego (Intelio) Slide, GEALAN SMOOVIO, DECCO SLIDE
Запірний гвинт бокового притиску, 57.5 мм, ALUPLAST neo	I6001-58-N03	57.5	ALUPLAST neo

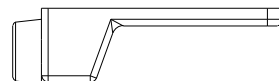
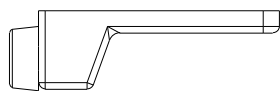
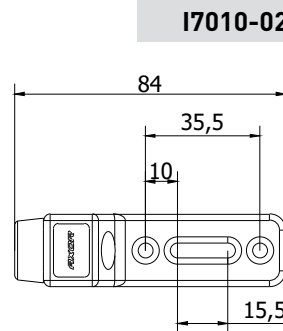
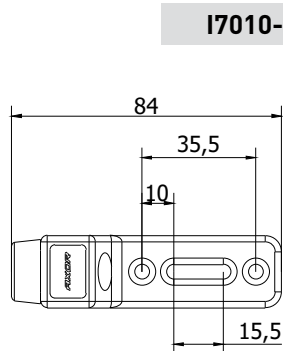
Запірна пластина бокового притиску



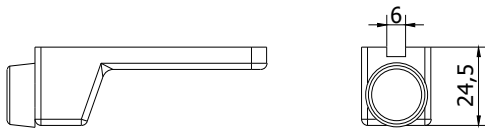
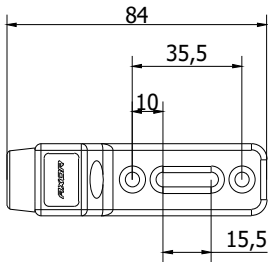
Найменування	Гвинти	Артикул деталі	Артикул шаблону
Запірна пластина бокового притиску	2 / 3,9x38	I7009-00-N03	I7202-00-N03


Запірна пластина для розсувних систем


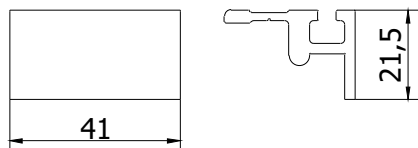
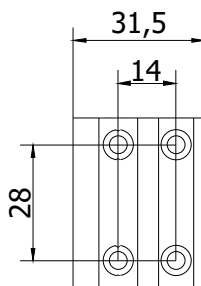
Найменування	Гвинти	Артикул деталі	Артикул шаблону
Запірна пластина для розсувних систем	2 / 4x22	I7012-00-N03	I7203-00-N03
Запірна пластина для розсувних систем, захист від неправильної експлуатації	2 / 4x22	I7017-00-N03	-

Обмежувач відкритого положення


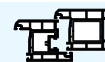
Найменування	Гвинти	Артикул деталі	Артикул шаблону	Профільна система
Обмежувач відкритого положення	3 / 4x22	I7010-00-N03	-	WDS 76 SL, ALUPLAST Smart-Slide, ALUPLAST neo, DECCO SLIDE
Обмежувач відкритого положення, вузький	3 / 4x22	I7010-02-N03	-	REHAU Synego (Intelio) Slide, GEALAN SMOOVIO, FRAMEX, VERATEC


Обмежувач відкритого положення (нижній)
I7010-01-N03


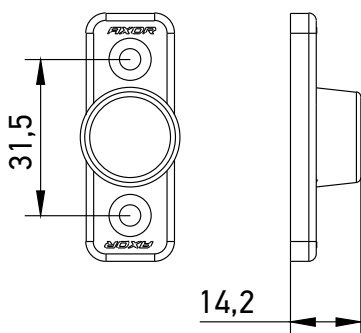
Найменування	Гвинти	Артикул деталі	Артикул шаблону	Профільна система
Обмежувач відкритого положення (нижній)	3 / 4x22	I7010-01-N03	-	WDS 76 SL, ALUPLAST Smart-Slide, ALUPLAST neo, REHAU Synego (Intelio) Slide, GEALAN SMOOVIO, DECCO SLIDE, FRAMEX, VERATEC

Пристрій проти перекидання


Найменування	Гвинти	Артикул деталі	Артикул	Профільна система
Пристрій проти перекидання	4 / 4x22	I7014-01-N03	-	WDS 76 SL, ALUPLAST Smart-Slide, ALUPLAST neo, REHAU Synego (Intelio) Slide, GEALAN SMOOVIO, DECCO SLIDE, FRAMEX, VERATEC

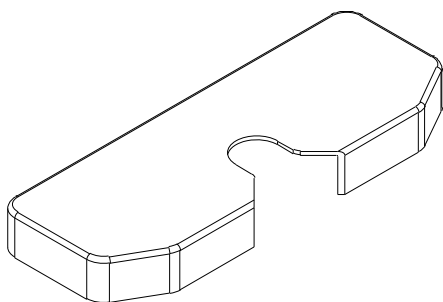


Передній демпфер



Найменування	Гвинти	Артикул деталі	Артикул шаблону
Передній демпфер	2 / 4x22	I7011-00-N03	-

Декоративна накладка запірної пластини

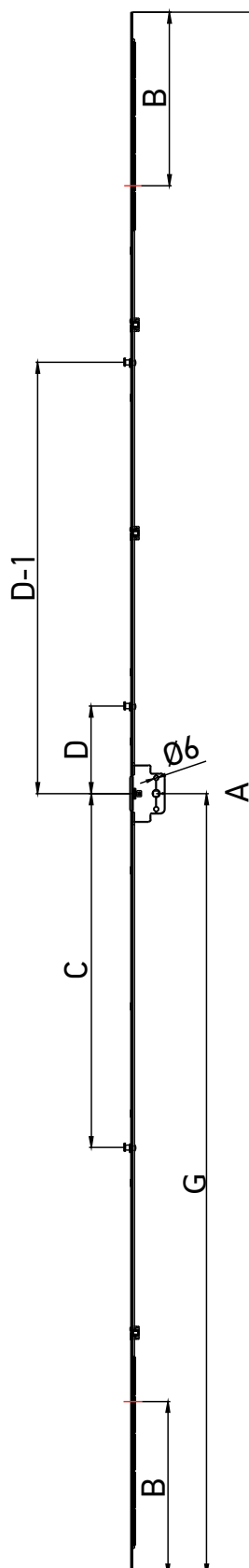
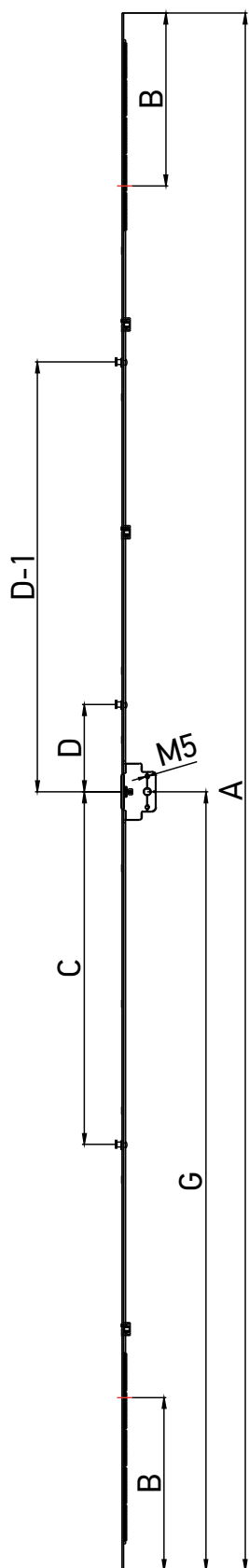


Найменування	Артикул деталі
Декоративна накладка запірної пластини, розсувні системи, колір RAL9016 білий	I7100-00-N01
Декоративна накладка запірної пластини, розсувні системи, колір RAL8022 коричневий	I7100-00-N02
Декоративна накладка запірної пластини, розсувні системи, колір срібло	I7100-00-N03
Декоративна накладка запірної пластини, розсувні системи, колір золото	I7100-00-N05
Декоративна накладка запірної пластини, розсувні системи, колір бронза	I7100-00-N06
Декоративна накладка запірної пластини, розсувні системи, колір RAL9005 чорний	I7100-00-N07
Декоративна накладка запірної пластини, розсувні системи, колір RAL7016 сірий антрацит	I7100-00-N09




Привід, дорнмас 35 мм


Привід, дорнмас 35 мм,
під двосторонню ручку




Привід, дорнмас 35 мм

Найменування	ВCF		A	B	C	D	D-1	G	Артикул деталі
Привід L=520, 551-750, дорнмас 35 мм	550-750	2	520	100	-	-	-	275-375	K1054-04-N03
Привід L=1000, 751-1230, 1 MR, дорнмас 35 мм	751-1200	4	1000	240	-	121	-	375-600	K1054-09-N03
Привід L=1200, 950-1430, 1 MR, дорнмас 35 мм	1201-1430	5	1200	240	-	121	-	600-715	K1054-11-N03
Привід L=1480, 1231-1710, 2 MR, дорнмас 35 мм	1431-1710	6	1480	240	289	121	-	715-855	K1054-14-N03
Привід L=1680, 1431-1910, 2 MR, дорнмас 35 мм	1711-1910	7	1680	240	389	266	-	855-955	K1054-16-N03
Привід L=2160, 1911-2390, 3 MR, дорнмас 35 мм	1911-2390	11	2160	240	489	121	596	955-1195	K1054-21-N03

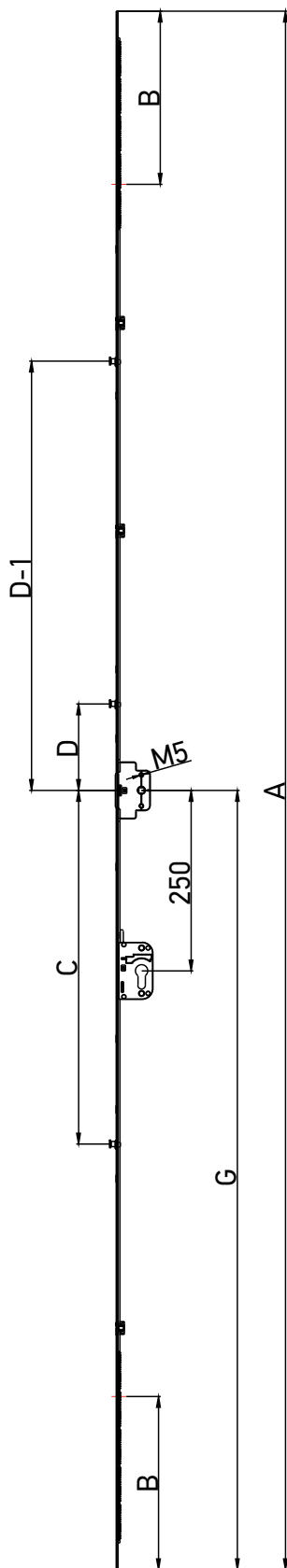
Привід, дорнмас 35 мм, під двосторонню ручку

Найменування	ВCF		A	B	C	D	D-1	G	Артикул деталі
Привід L=1680, 1431-1910, 2 MR, дорнмас 35 мм, під двосторонню ручку	1711-1910	7	1680	240	389	266	-	855-955	K1094-16-N03
Привід L=2160, 1911-2390, 3 MR, дорнмас 35 мм, під двосторонню ручку	1911-2390	11	2160	240	489	121	596	955-1195	K1094-21-N03

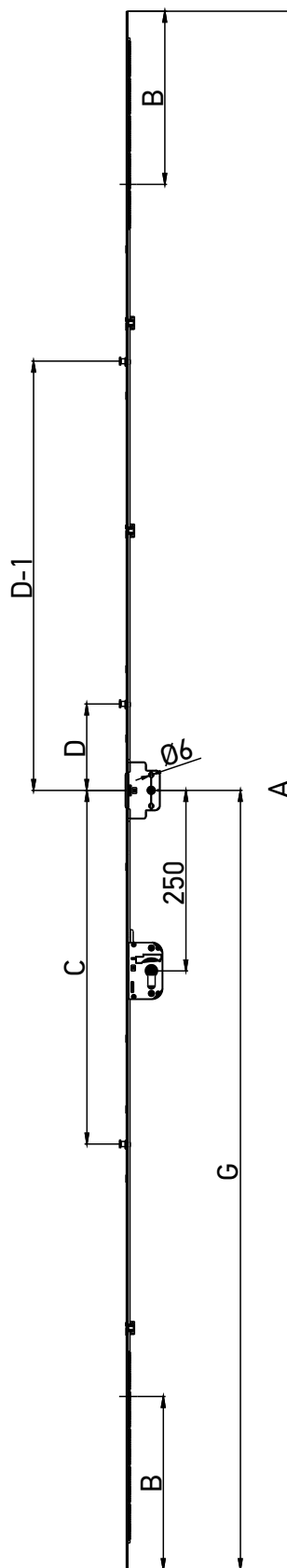
SMART GT




Привід, дорнмас 35 мм,
з замком під профільний
циліндр 250 мм




Привід, дорнмас 35 мм, з замком
під профільний циліндр 250 мм,
для двосторонньої ручки




Привід, дорнмас 35 мм, з замком під профільний циліндр 250 мм

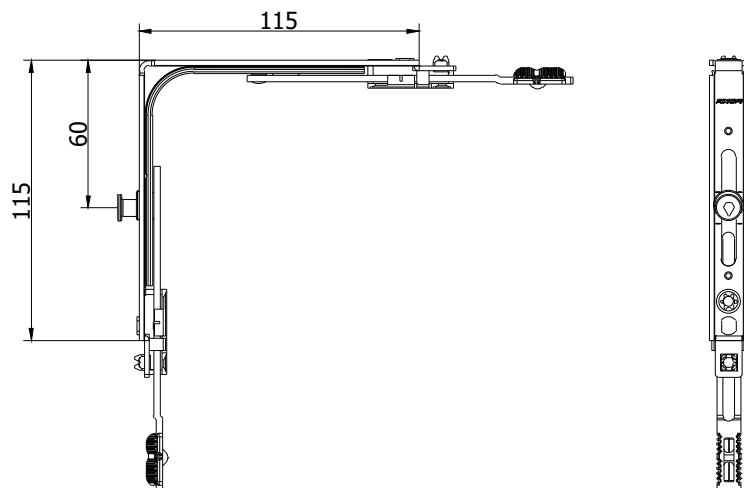
Найменування	ВСФ		A	B	C	D	D-1	G	Артикул деталі
Привід L=1680, 1431-1910, 2 MR, дорнмас 35 мм, з замком під профільний циліндр 250 мм	1711-1910	7	1680	240	389	266	-	855-955	K1095-16-N03
Привід L=2160, 1911-2390, 3 MR, дорнмас 35 мм, з замком під профільний циліндр 250 мм	1911-2390	11	2160	240	489	121	596	955-1195	K1095-21-N03

Привід, дорнмас 35 мм, з замком під профільний циліндр 250 мм, для двосторонньої ручки

Найменування	ВСФ		A	B	C	D	D-1	G	Артикул деталі
Привід L=1680, 1431-1910, 2 MR, дорнмас 35 мм, з замком під профільний циліндр 250 мм, для двосторонньої ручки	1711-1910	7	1680	240	389	266	-	855-955	K1096-16-N03
Привід L=2160, 1911-2390, 3 MR, дорнмас 35 мм, з замком під профільний циліндр 250 мм, для двосторонньої ручки	1911-2390	11	2160	240	489	121	596	955-1195	K1096-21-N03

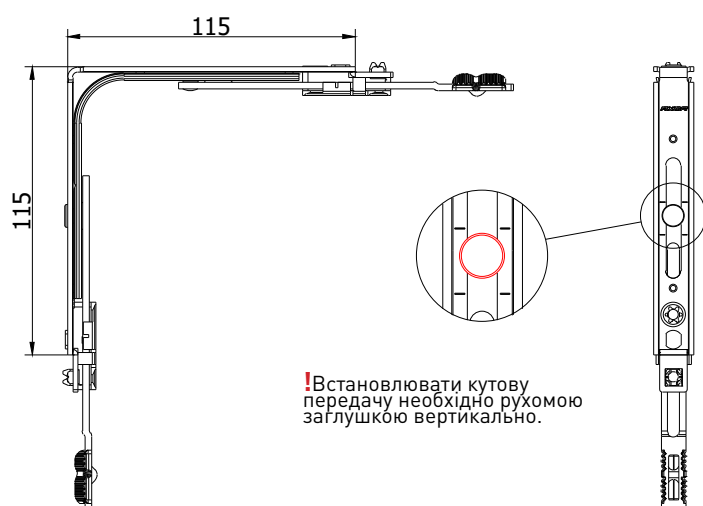


Кутова передача



Найменування	ВCF	ШCF	Гвинти	Артикул деталі
Кутова передача, 1 MR, 115x115	650-2630	700-2000	4	K2025-00-N03

Кутова передача, без цапфи



Найменування	ВCF	ШCF	Гвинти	Артикул деталі
Кутова передача, 115x115, без цапфи	650-2630	700-2000	4	K2036-00-N03



Кутова передача, з лінійним подовжувачем 180 мм



! Обов'язкове встановлення кутової передачі довшою стороною 295 мм горизонтально.

Найменування	ВСФ	ШСФ	Гвинти	Артикул деталі
Кутова передача, 1 MR, з лінійним подовжувачем 180 мм	650-2630	800-2000	6	K2041-00-N03

Кутова передача без цапфи, з лінійним подовжувачем 180 мм, з лінійним подовжувачем 130 мм



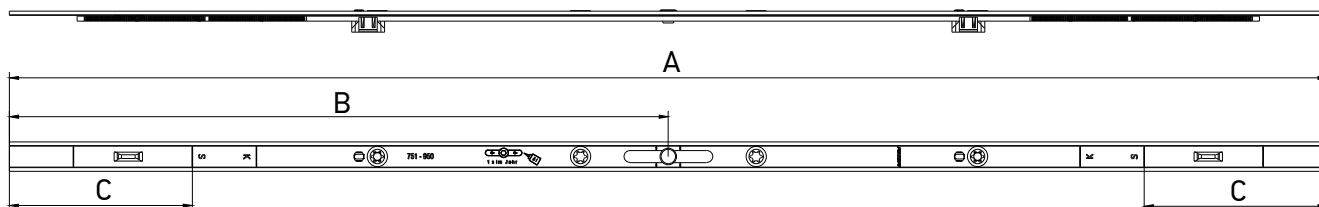
! Встановлювати кутову передачу необхідно рухомою заглушкою вертикально.

! Обов'язкове встановлення кутової передачі довшою стороною 295 мм горизонтально.

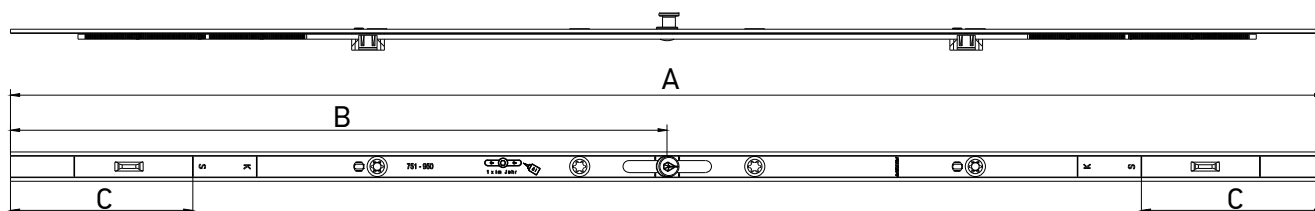
Найменування	ВСФ	ШСФ	Гвинти	Артикул деталі
Кутова передача без цапфи, з лінійним подовжувачем 180 мм з лінійним подовжувачем 130 мм	810-2630	800-2000	7	K2042-00-N03



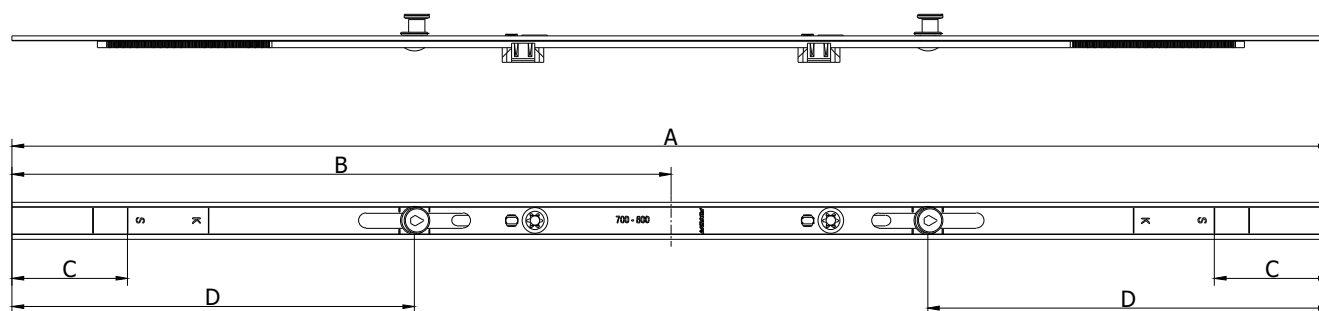
Проміжний з'єднувач без цапфи



Проміжний з'єднувач, 1 MR



Проміжний з'єднувач, 2 MR

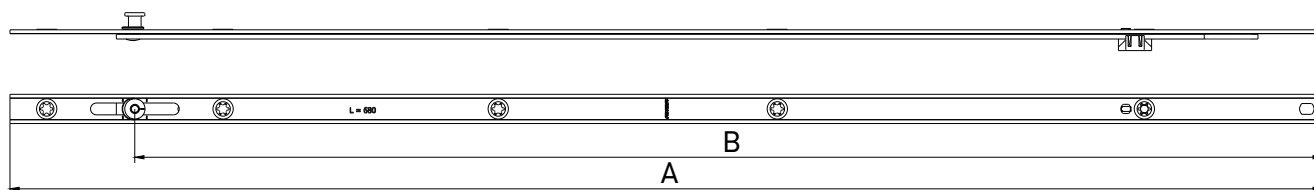




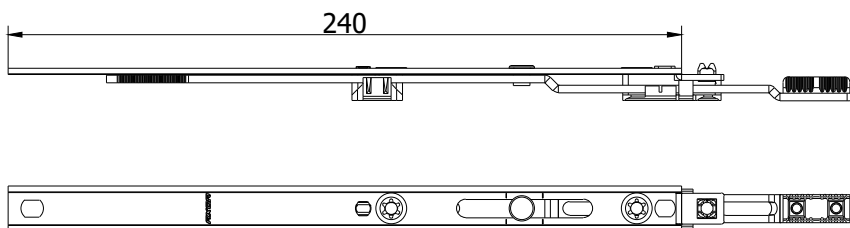
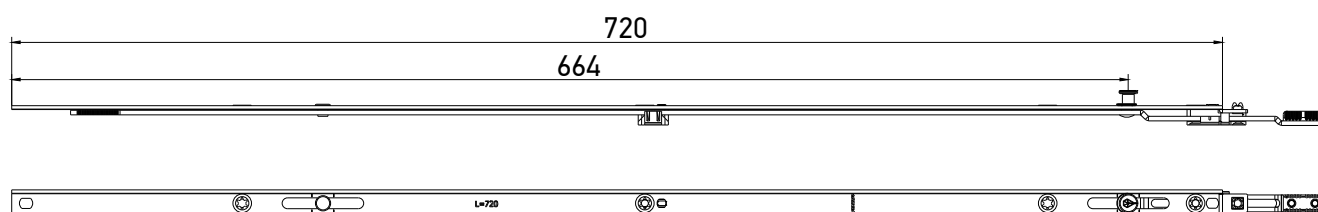
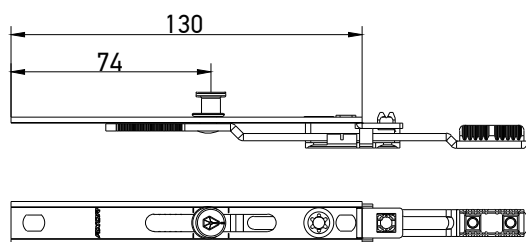
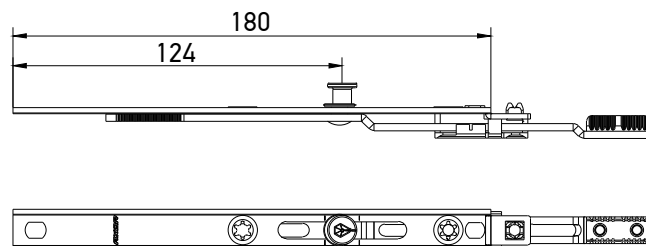
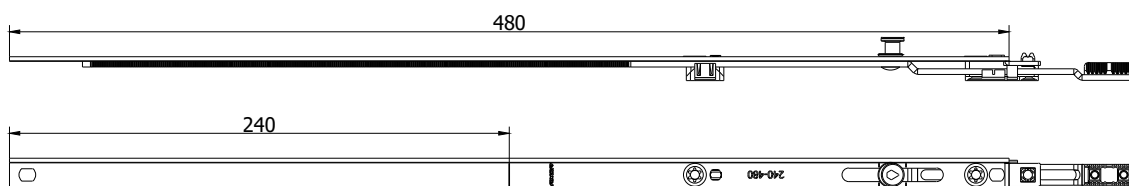
Найменування	ШСФ	ВСФ	Гвинти	A	B	C	D	Артикул деталі
Проміжний з'єднувач, L = 320, 440-550, без цапфи	801-910	-	1	320	160	55	-	K4068-03-N03
Проміжний з'єднувач, L = 520, 551-750, без цапфи	911-1110	810-1010	2	520	260	100	-	K4068-05-N03
Проміжний з'єднувач, L = 720, 751-950, без цапфи	1111-1310	1011-1210	4	720	360	100	-	K4068-07-N03
Проміжний з'єднувач, L=720, 751-950, 1 MR	1111-1310	-	4	720	360	100	360	K4033-07-N03
Проміжний з'єднувач, L=1200, 951-1430, 1 MR	1311-1790	1211-1690	4	1200	600	240	600	K4033-11-N03
Проміжний з'єднувач, L=1680, 1431-1910, 2 MR	-	1911-2170	8	1680	840	240	510	K4033-16-N03
Проміжний з'єднувач, L=1680, 1431-1910, 1 MR	1791-2000	1691-1910	8	1680	840	240	840	K4033-17-N03
Проміжний з'єднувач, L=2160, 1911-2390, 2 MR	-	2170-2630	10	2160	1080	240	750	K4033-22-N03
Проміжний з'єднувач для розсувної системи, L = 570, 700-800, 2 MR	700-800	-	2	570	285	50	174	K4069-06-N03



Лінійний подовжувач для кутової передачі

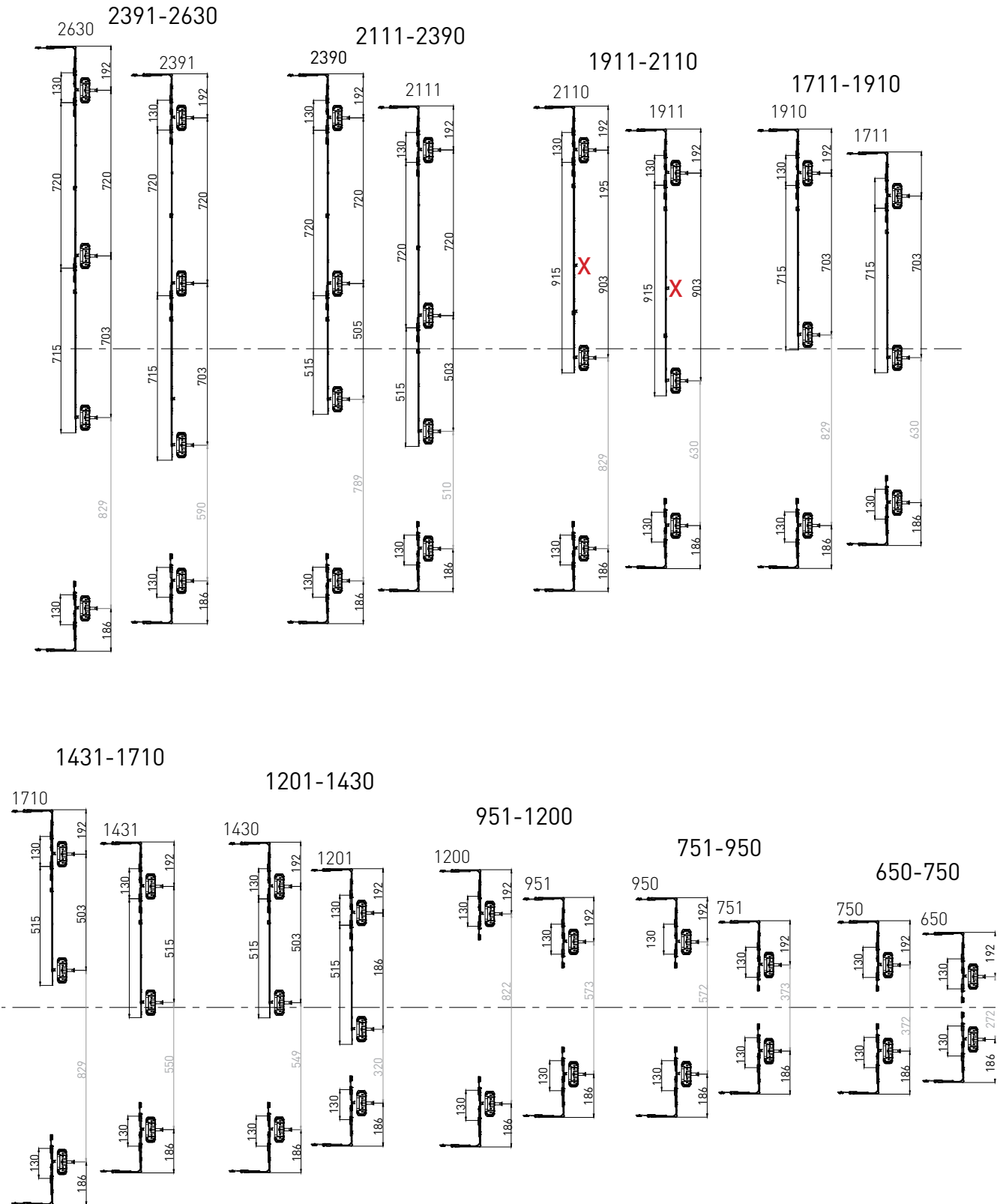


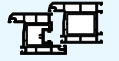
Найменування	Гвинти	A	B	Артикул деталі
Лінійний подовжувач для кутової передачі, L=480, 1 MR	4	515	447	K4054-05-N03
Лінійний подовжувач для кутової передачі, L=680, 1 MR	5	715	647	K4054-07-N03
Лінійний подовжувач для кутової передачі, L=880, 2 MR	7	915	847	K4054-09-N03


Лінійний подовжувач, 240 мм

Лінійний подовжувач, 720 мм, 1 MR

**Лінійний подовжувач,
130 мм, 1 MR**

**Лінійний подовжувач,
180 мм, 1 MR**

Лінійний подовжувач, 480 мм, 1 MR


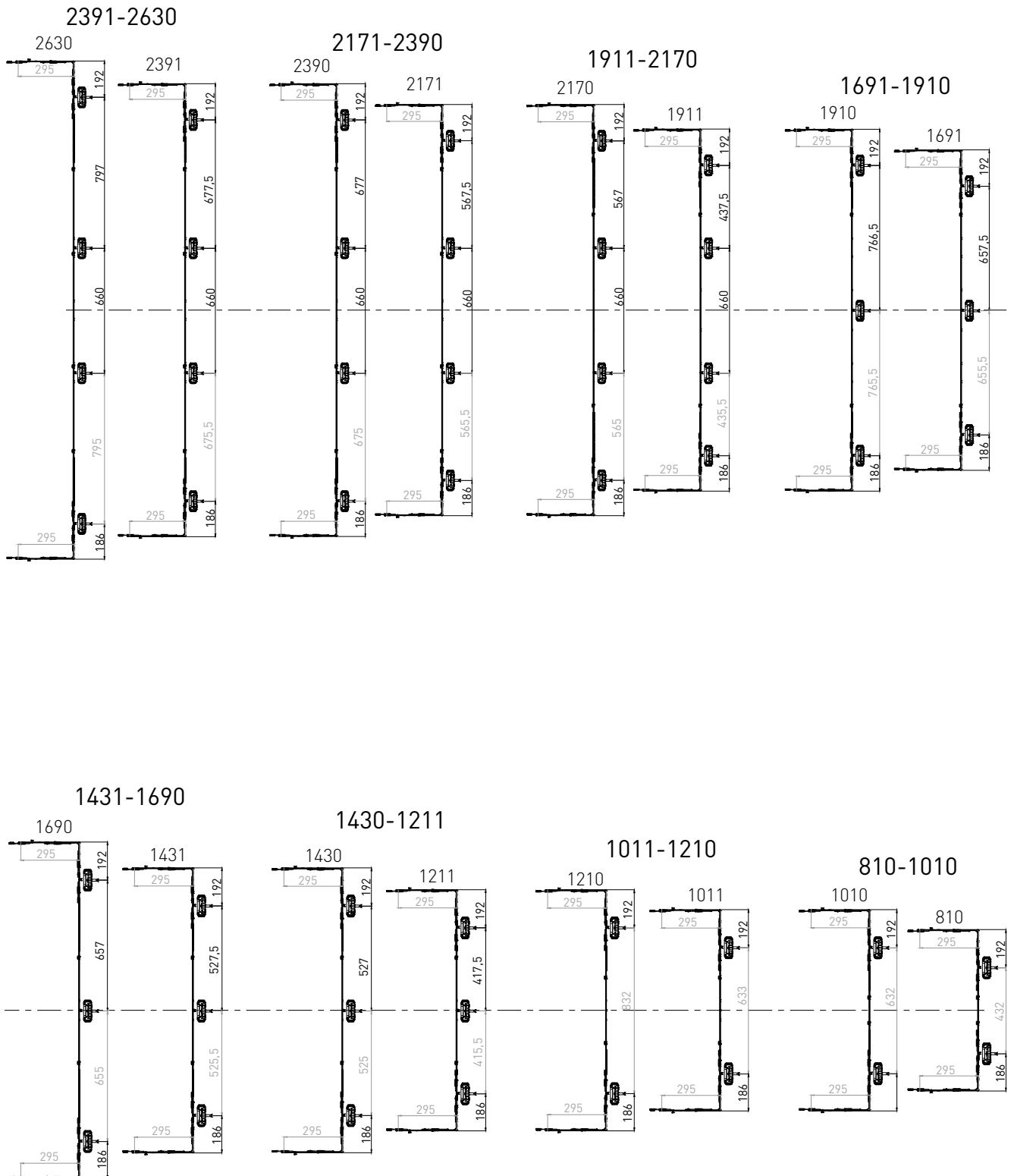
Найменування	ВСФ	ШСФ	Гвинти	Артикул деталі
Лінійний подовжувач, 240 мм, без цапфи	2195-2390	-	3	K4057-02-N03
Лінійний подовжувач, 720 мм, 1 MR, без можливості підрізки	2111-2630	-	5	K4071-07-N03
Лінійний подовжувач, 130 мм, 1 MR	650-2630	-	2	K4050-00-N03
Лінійний подовжувач, 180 мм, 1 MR	-	801-200	3	K4050-01-N03
Лінійний подовжувач, 480 мм, 1 MR	2391-2630	-	3	K4050-05-N03

Монтажна схема (боковий притиск) - імпорт
Схема 1





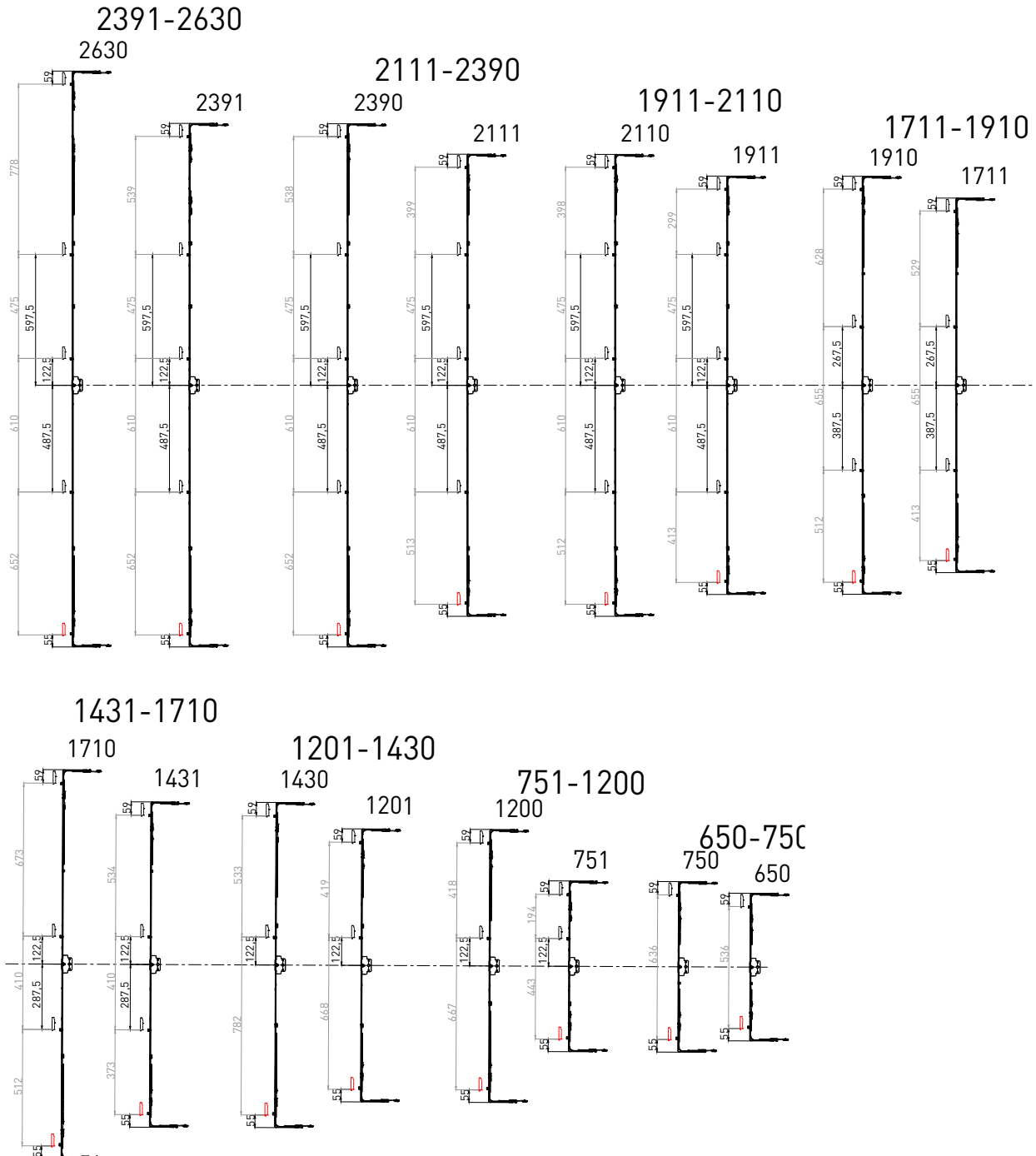
Монтажна схема (боковий притиск) - імпорт
Схема 2





**Монтажна схема (запірні пластини) - сторона ручки
(положення ручки по центру*)**

Схема 1



I7012-00-N03 Запірна пластина для розсувних систем



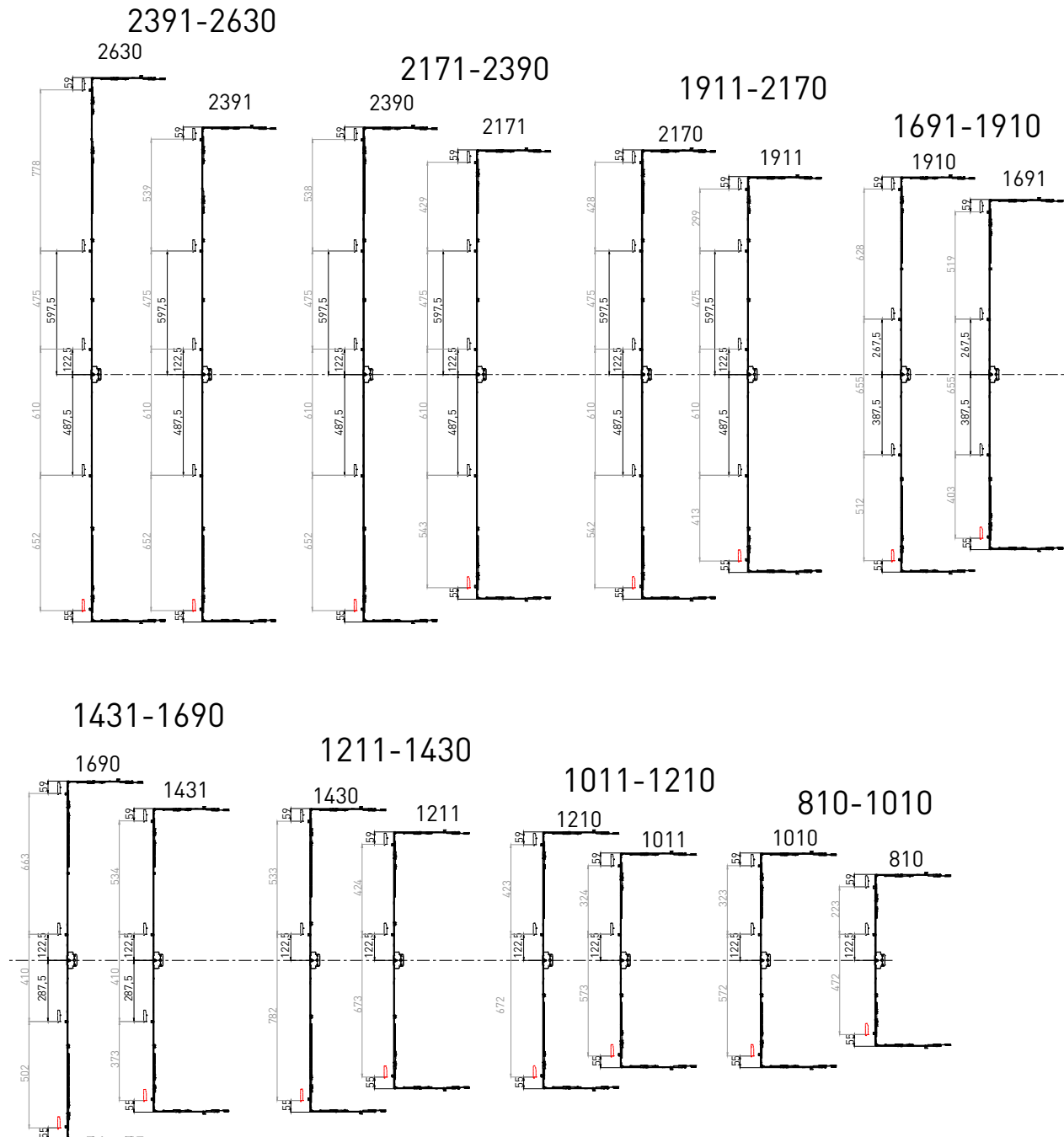
I7017-00-N03 Запірна пластина для розсувних систем, захист від неправильної експлуатації

*для діапазону 2391-2630 ручка зміщена до низу на 1-240 мм



**Монтажна схема (запірні пластини) - сторона ручки
(положення ручки по центру*)**

Схема 2



17012-00-N03 Запірна пластинка для розсувних систем

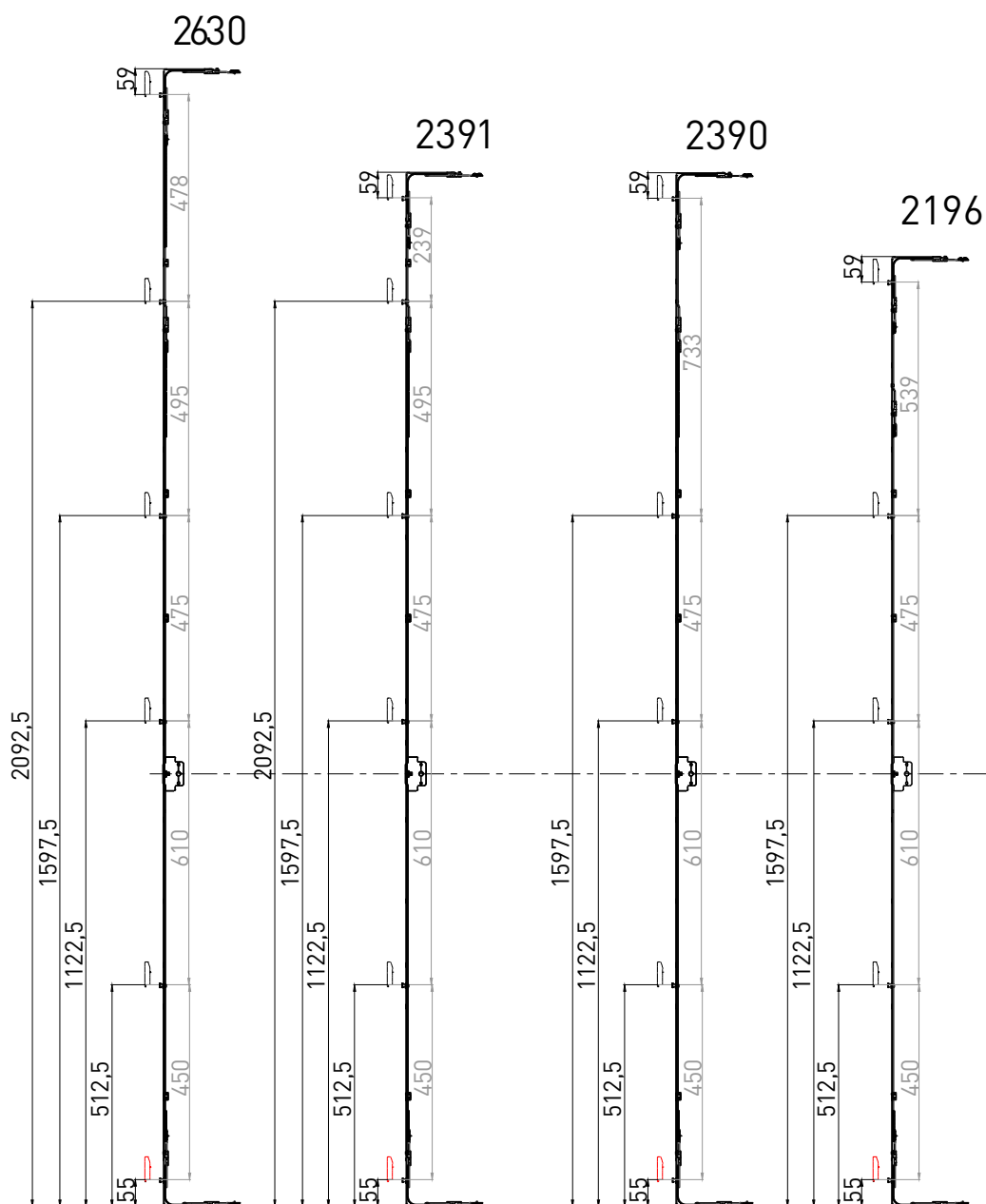


17017-00-N03 Запірна пластинка для розсувних систем, захист від неправильної експлуатації

*для діапазону 2391-2630 ручка зміщена до низу на 1-240 мм



**Монтажна схема (запірні пластини) - сторона ручки
(положення ручки G = 1000)**



I7012-00-N03 Запірна пластина для розсувних систем

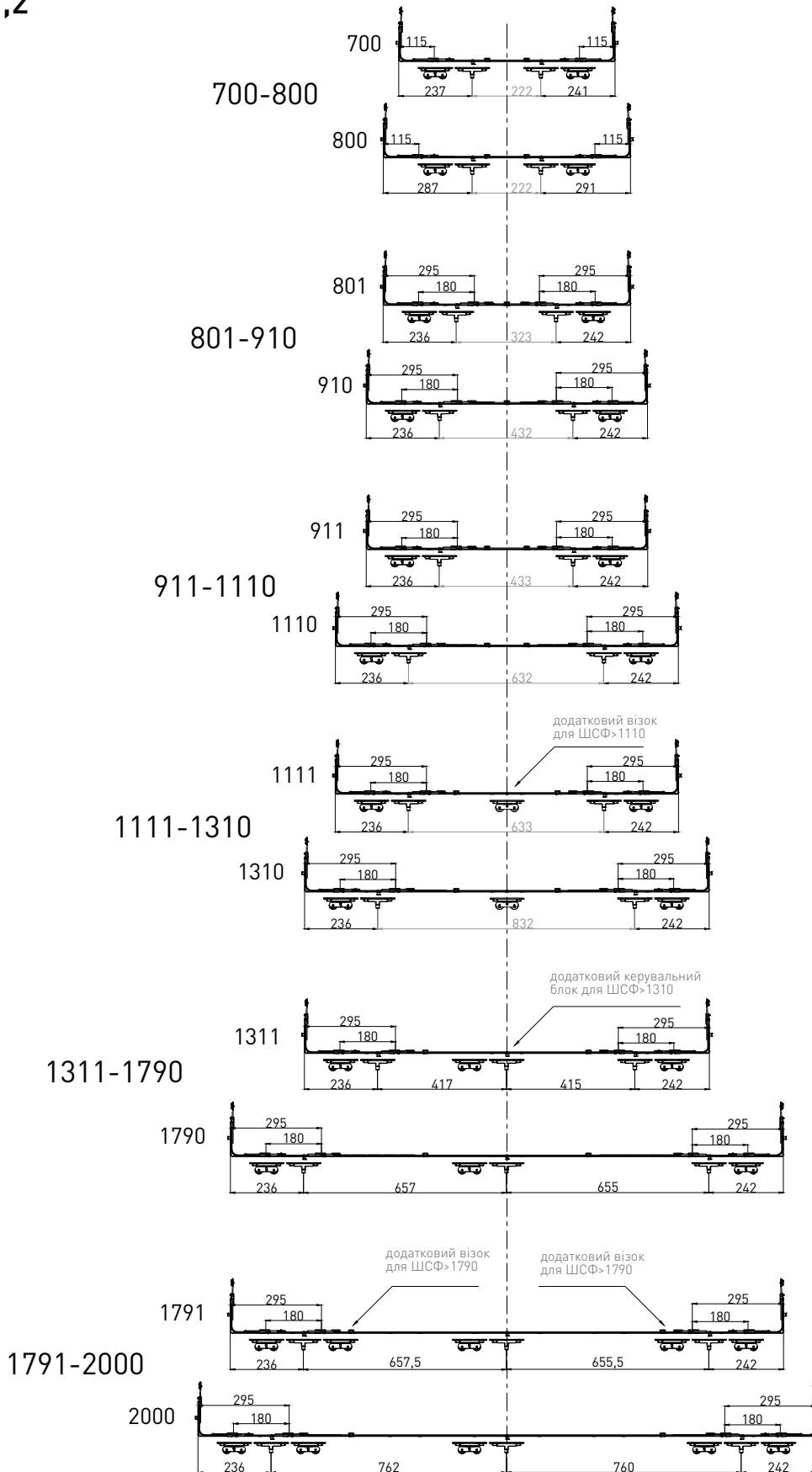


I7017-00-N03 Запірна пластина для розсувних систем, захист від неправильної експлуатації



Монтажна схема (візок, керувальний блок) - низ

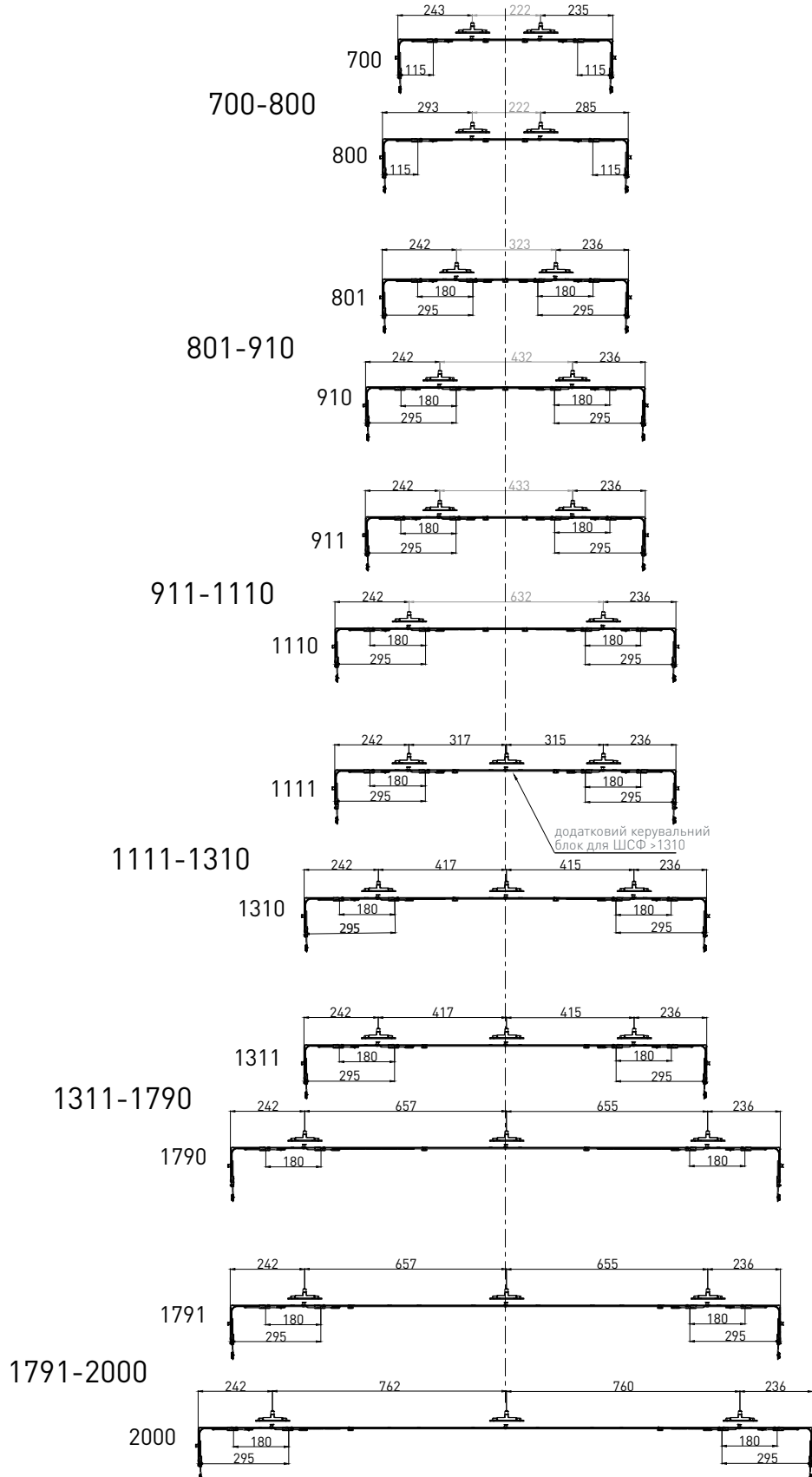
Схема 1,2





Монтажна схема (керувальний блок) - верх

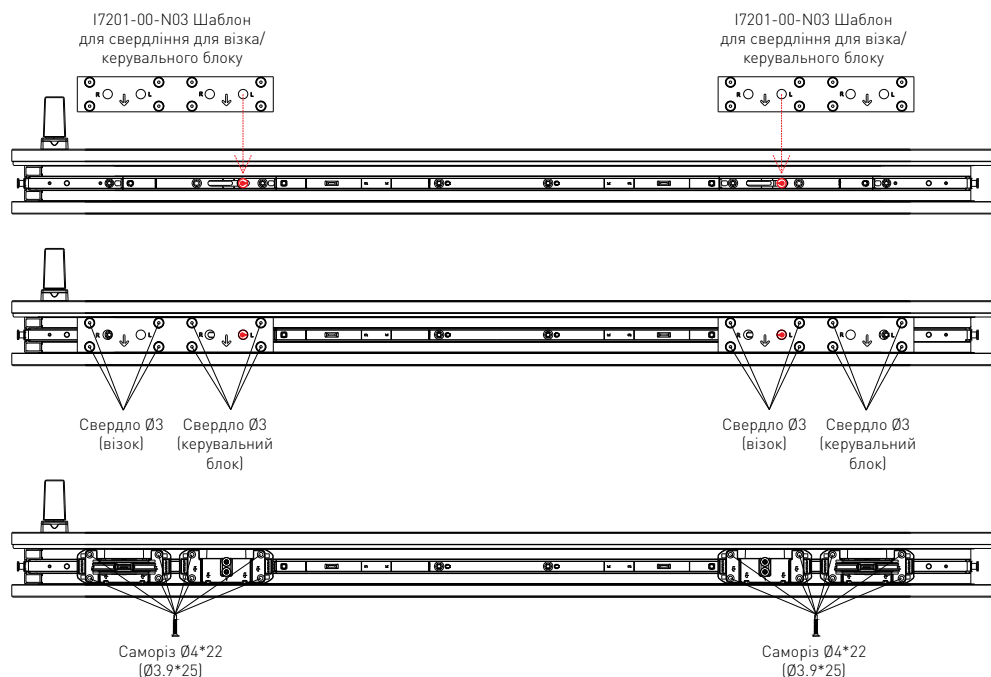
Схема 1,2





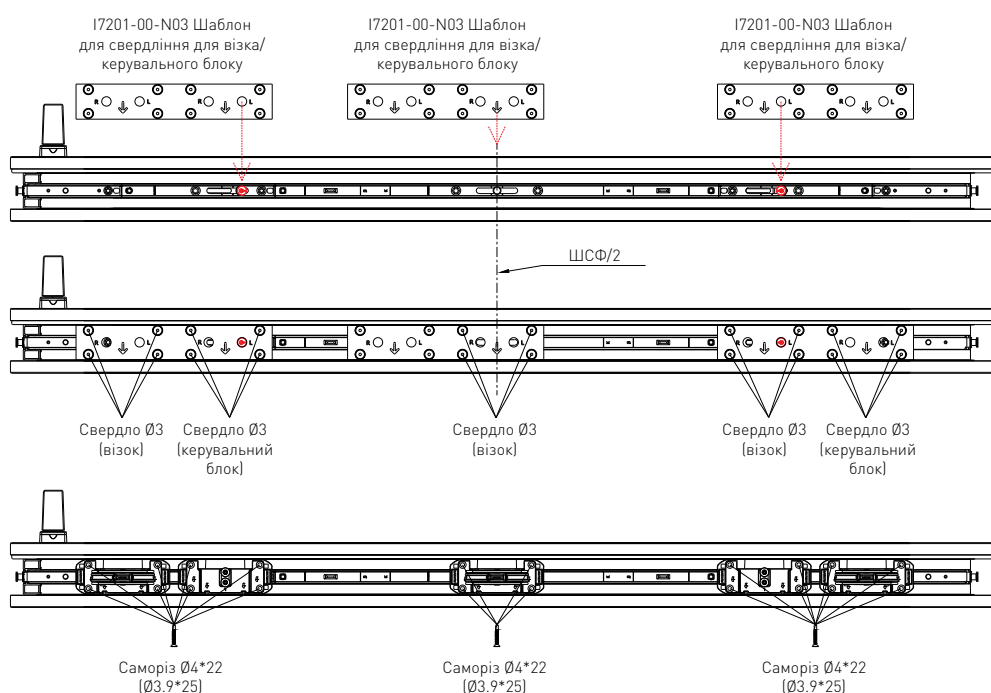
Монтаж візка та керувального блока з використанням шаблону. Відкривання ліве. Низ.

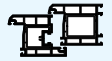
1. Поверніть ручку у відкрите положення (180°).
2. Встановіть шаблон для свердління на запірну цапфу подовжувача. Зверніть увагу: візок з боку ручки знаходиться з лівого боку, візок з боку імпоста - з правого боку. Шаблон необхідно використовувати відповідно (див. маркування L).
3. Просвердлити отвори $\varnothing 3$ для візка та керувального блока.
4. Закріпити саморізами $\varnothing 4 \times 22$ (або $\varnothing 3,9 \times 25$).



Додатковий візок для ШСФ > 1110

1. Поверніть ручку у відкрите положення (180°).
2. Встановіть шаблон для свердління на запірну цапфу подовжувача. Зверніть увагу: візок з боку ручки знаходиться з лівого боку, візок з боку імпоста - з правого боку. Шаблон необхідно використовувати відповідно (див. маркування L). Додатковий візок повинен бути розміщений посередині ступки (ШСФ).
3. Просвердлити отвори $\varnothing 3$ для візка та керувального блока. Для додаткового візка необхідно просвердлити отвори лише для візка.
4. Закріпити саморізами $\varnothing 4 \times 22$ (або $\varnothing 3,9 \times 25$).

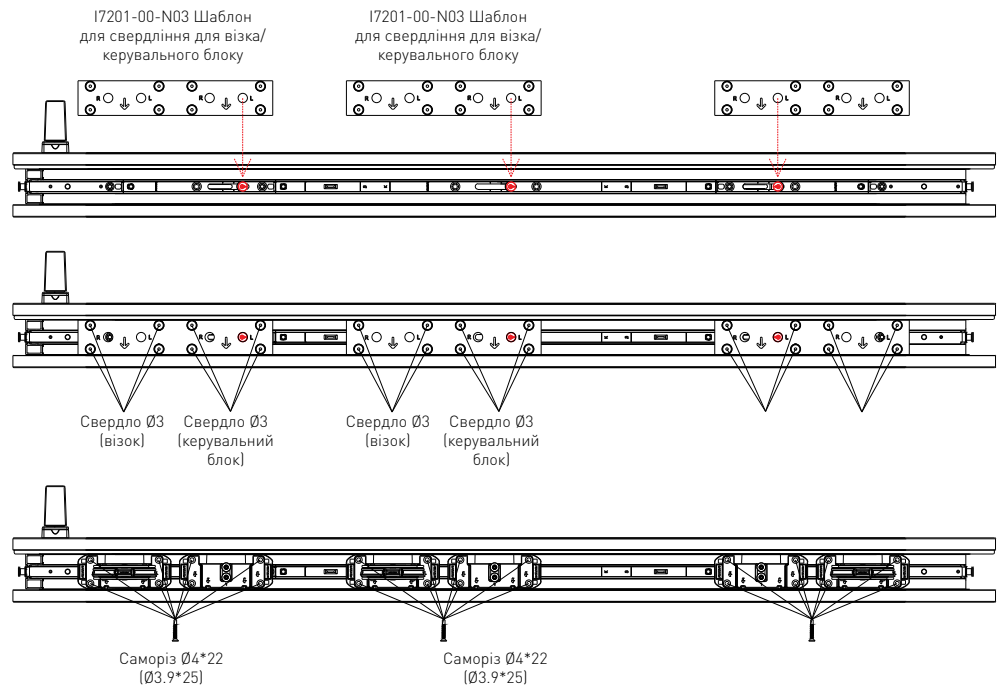




Монтаж візка та керувального блоку з використанням шаблону. Відкривання ліве. Низ.

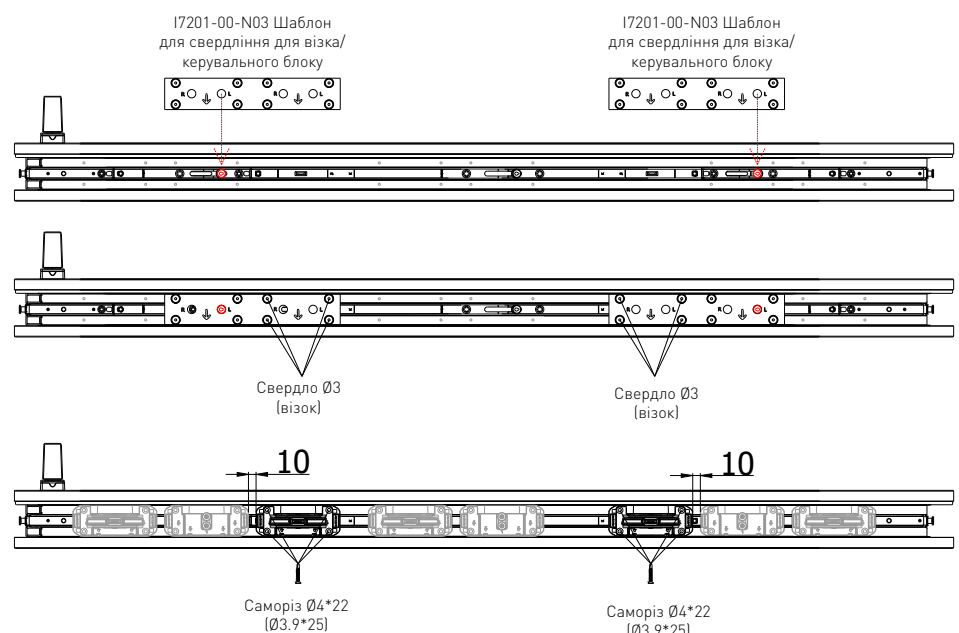
Додатковий візок та керувальний блок для ШСФ > 1310

1. Поверніть ручку у відкрите положення (180°).
2. Встановіть шаблон для свердління на запірну цапфу подовжувача. Зверніть увагу: візок з боку ручки знаходиться з лівого боку, візок з боку імпоста - з правого боку. Додатковий візок розташований з лівого боку керувального блоку на тому ж місці, що й з боку ручки. Шаблон необхідно використовувати відповідно (див. маркування L).
3. Просвердлити отвори Ø3 для візка та керувального блоку.
4. Закріпити саморізами Ø4*22 (або Ø3,9*25).



Додаткові візки для ШСФ > 1790

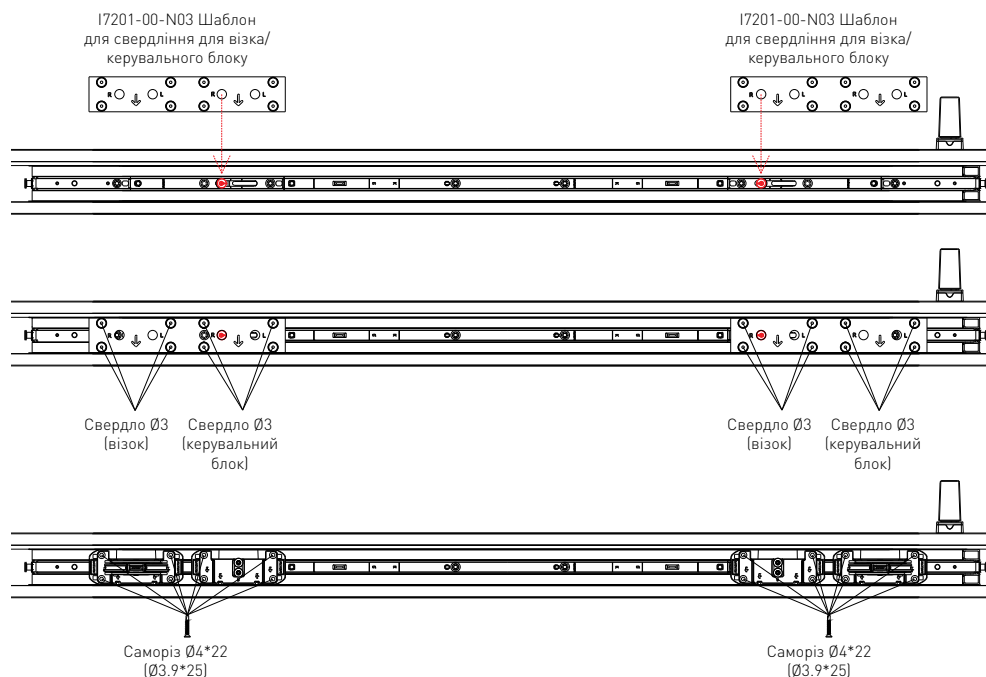
1. Поверніть ручку у відкрите положення (180°).
2. Встановіть шаблон для свердління на запірну цапфу подовжувача. Зверніть увагу: додаткові візки знаходяться з лівого і правого боків від керувальних блоків ближче до центру ступки на відстані 10 мм. Шаблон необхідно використовувати відповідно (см. маркування L).
3. Просвердлити отвори Ø3 для тележек.
4. Закрепити саморезами Ø4*22 (або Ø3,9*25).





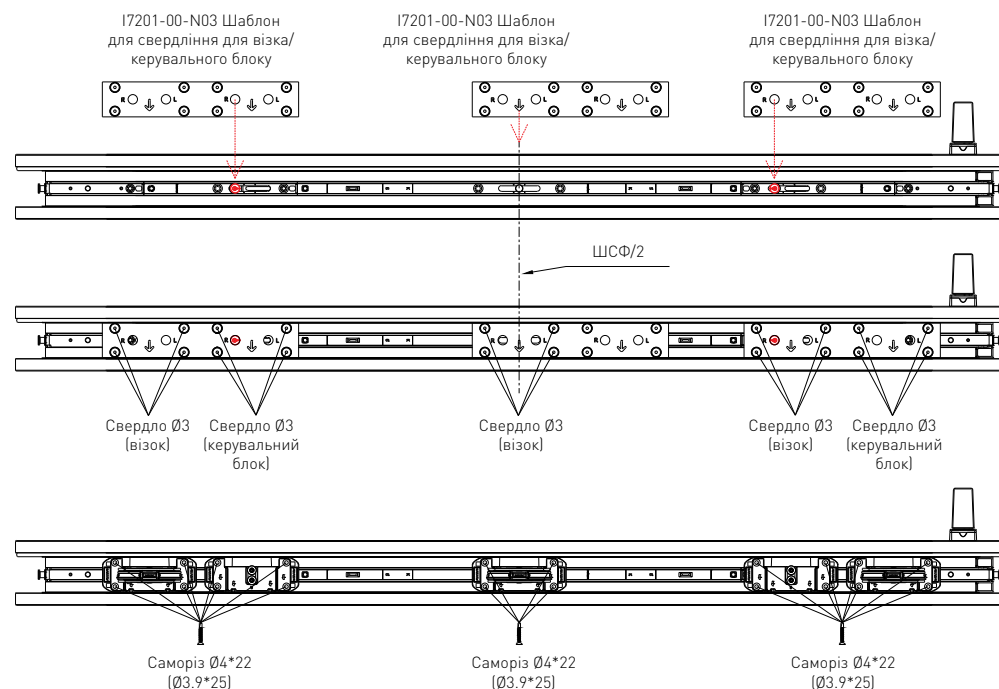
Монтаж візка та керувального блока з використанням шаблону. Відкривання праве. Низ.

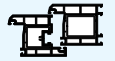
1. Поверніть ручку у відкрите положення (180°).
2. Встановіть шаблон для свердління на запірну цапфу подовжувача. Зверніть увагу: візок з боку ручки знаходиться з правого боку, візок з боку імпоста - з лівого боку. Шаблон необхідно використовувати відповідно (див. маркування R).
3. Просвердлити отвори Ø3 для візка та керувального блока.
4. Закріпити саморізами Ø4*22 (або Ø3,9*25).



Додатковий візок для ШСФ > 1110

1. Поверніть ручку у відкрите положення (180°).
2. Встановіть шаблон для свердління на запірну цапфу подовжувача. Зверніть увагу: візок з боку ручки знаходиться з правого боку, візок з боку імпоста - з лівого боку. Шаблон необхідно використовувати відповідно (див. маркування R). Додатковий візок повинен бути розміщений посередині ступки (ШСФ).
3. Просвердлити отвори Ø3 для візка та керувального блока. Для додаткового візка необхідно просвердлити отвори лише для візка.
4. Закріпити саморізами Ø4*22 (або Ø3,9*25).

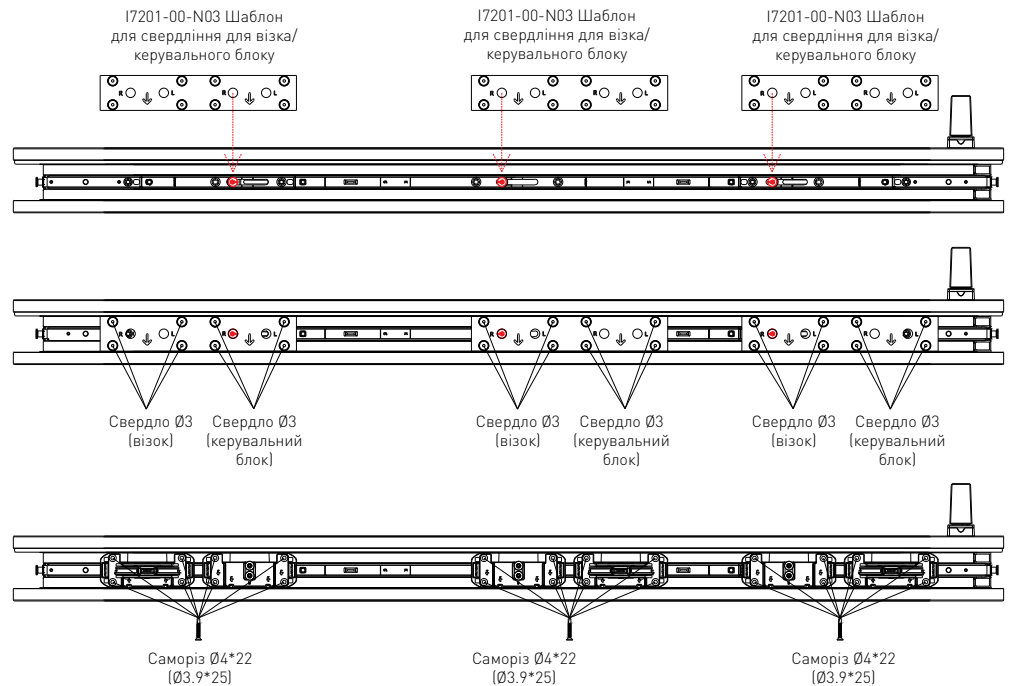




Монтаж візка та керувального блока з використанням шаблону. Відкривання праве. Низ.

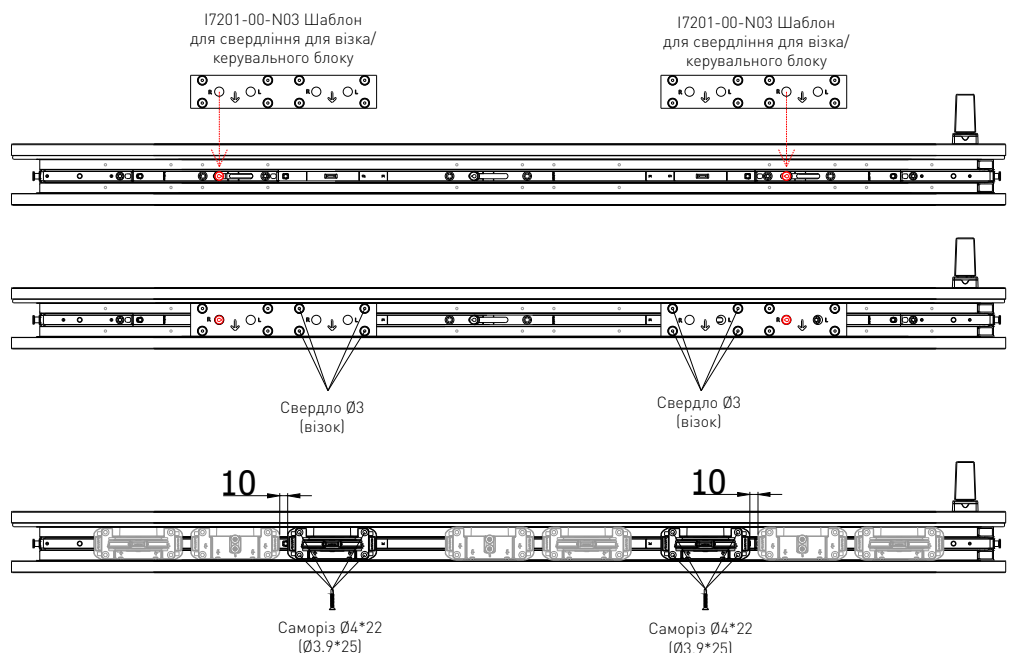
Додатковий візок та керувальний блок для ШСФ > 1310

1. Поверніть ручку у відкрите положення (180°).
2. Встановіть шаблон для свердління на запірну цапфу подовжувача. Зверніть увагу: візок з боку ручки знаходиться з правого боку, візок з боку імпоста - з лівого боку. Додатковий візок розташований з правого боку керувального блоку на тому ж місці, що й з боку ручки. Шаблон необхідно використовувати відповідно (див. маркування R).
3. Просвердлити отвори Ø3 для візка та керувального блока.
4. Закріпити саморізами Ø4*22 (або Ø3,9*25).



Додатковий візок та керувальний блок для ШСФ > 1790

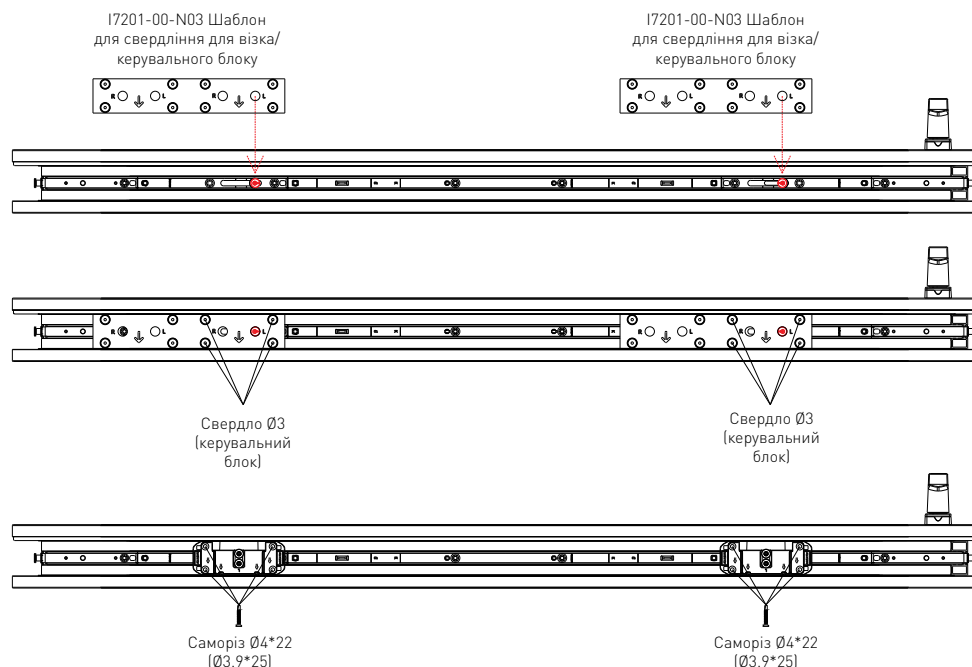
1. Поверніть ручку у відкрите положення (180°).
2. Встановіть шаблон для свердління на запірну цапфу подовжувача. Зверніть увагу: додаткові візки знаходяться з лівого і правого боку від керувальних блоків ближче до центру ступки на відстані 10 мм. Шаблон необхідно використовувати відповідно (див. маркування R).
3. Просвердлити отвори Ø3 для візків.
4. Закріпити саморізами Ø4*22 (або Ø3,9*25).





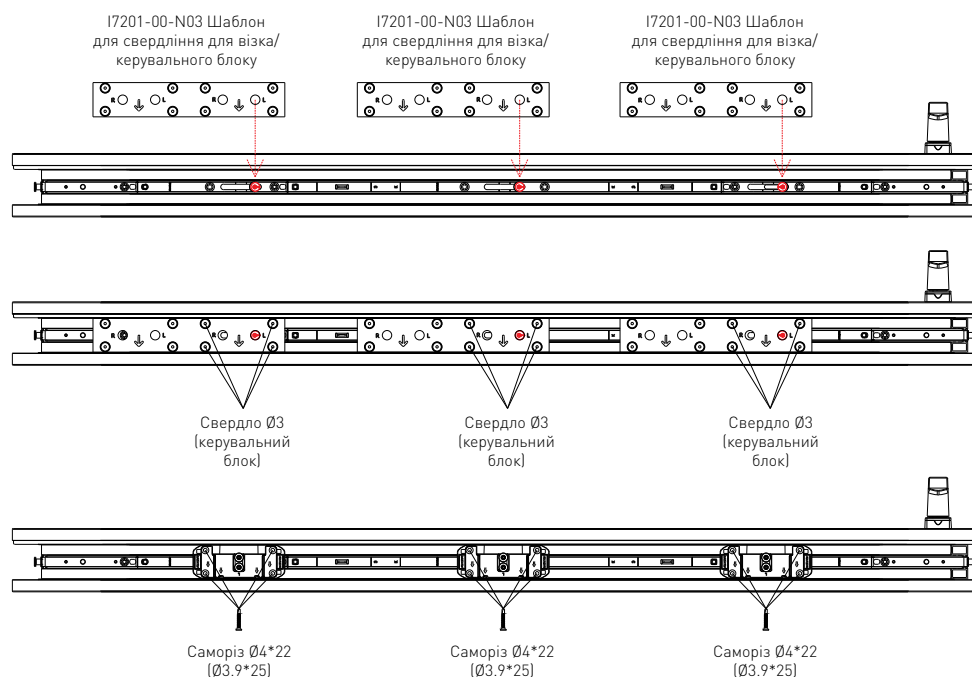
Монтаж керувального блоку з використанням шаблону. Відкривання ліве. Верх.

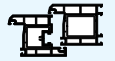
1. Поверніть ручку у відкрите положення (180°).
2. Встановіть шаблон для свердління на запірну цапфу подовжувача. Зверніть увагу: Шаблон необхідно використовувати відповідно (див. маркування L).
3. Просвердлити отвори Ø3 для керувального блоку.
4. Закріпити саморізами Ø4*22 (або Ø3,9*25).



Додатковий керувальний блок для ШСФ > 1110

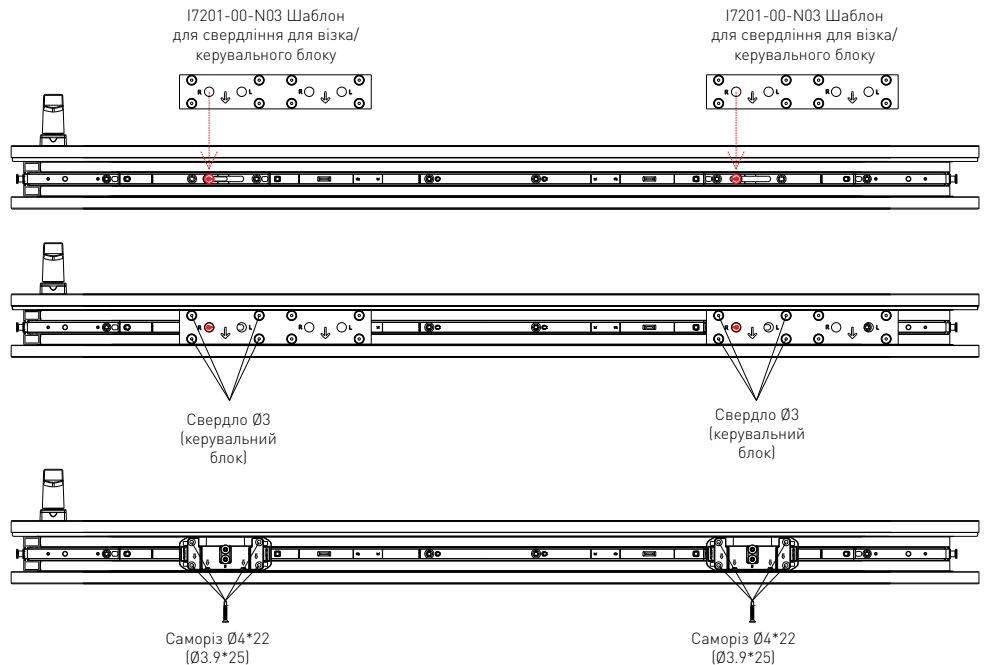
1. Поверніть ручку у відкрите положення (180°).
2. Встановіть шаблон для свердління на запірну цапфу подовжувача. Зверніть увагу: Шаблон необхідно використовувати відповідно (див. маркування L).
3. Просвердлити отвори Ø3 для керувального блоку.
4. Закріпити саморізами Ø4*22 (або Ø3,9*25).





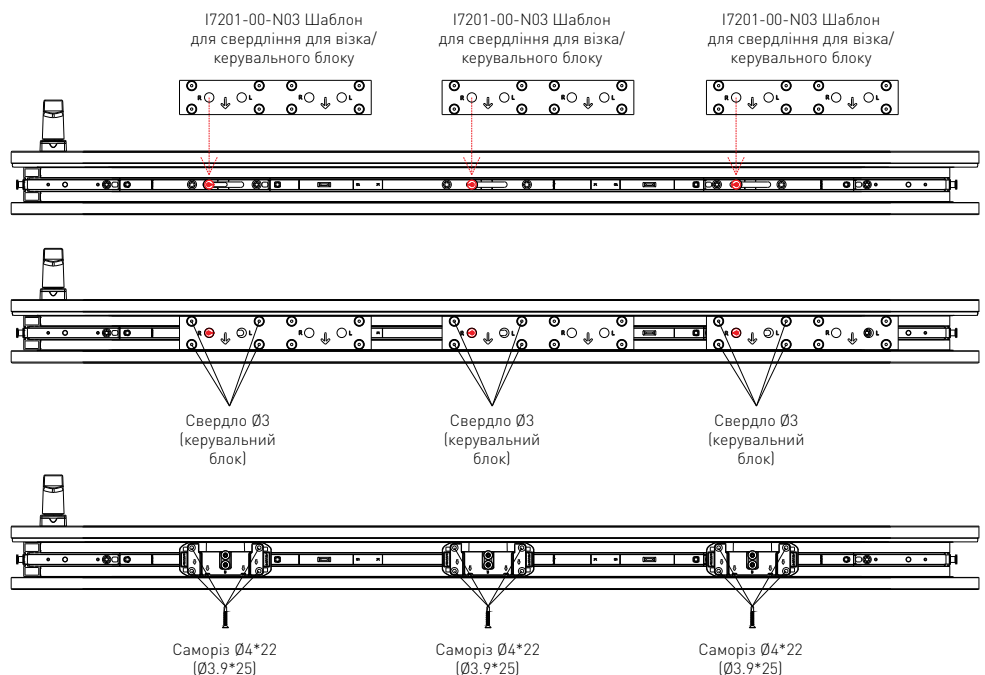
Монтаж керувального блоку з використанням шаблону. Відкриття праве. Верх.

1. Поверніть ручку у відкрите положення (180°).
2. Встановіть шаблон для свердління на запірну цапфу подовжувача. Зверніть увагу: Шаблон необхідно використовувати відповідно (див. маркування R).
3. Просвердлити отвори Ø3 для керувального блоку.
4. Закріпити саморізами Ø4*22 (або Ø3,9*25).



Додатковий керувальний блок для ШСФ > 1110

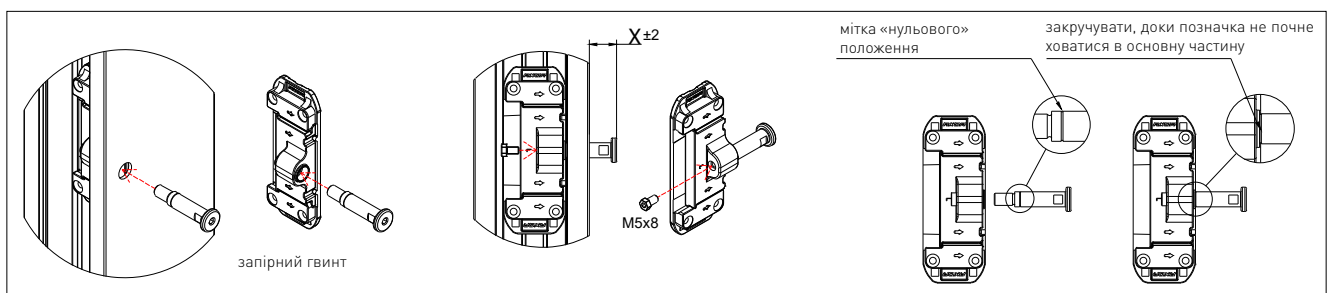
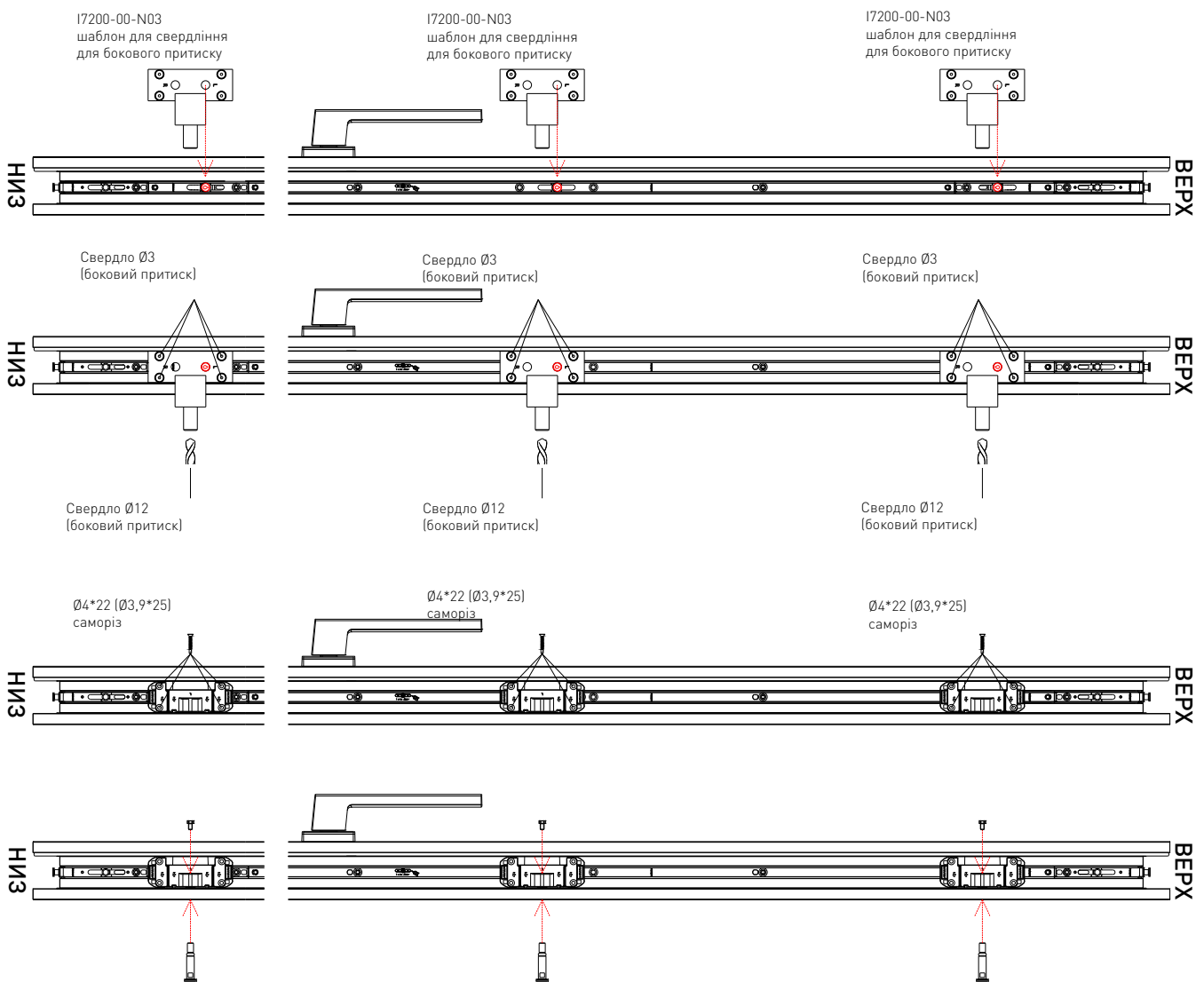
1. Поверніть ручку у відкрите положення (180°).
2. Встановіть шаблон для свердління на запірну цапфу подовжувача. Зверніть увагу: Шаблон необхідно використовувати відповідно (див. маркування R).
3. Просвердлити отвори Ø3 для керувального блоку.
4. Закріпити саморізами Ø4*22 (або Ø3,9*25).

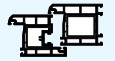




Монтаж бокового притиску з використанням шаблону (ліво).

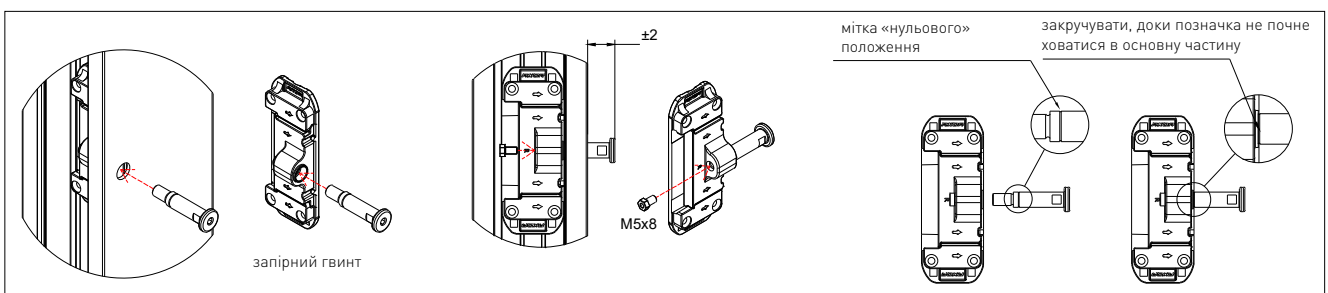
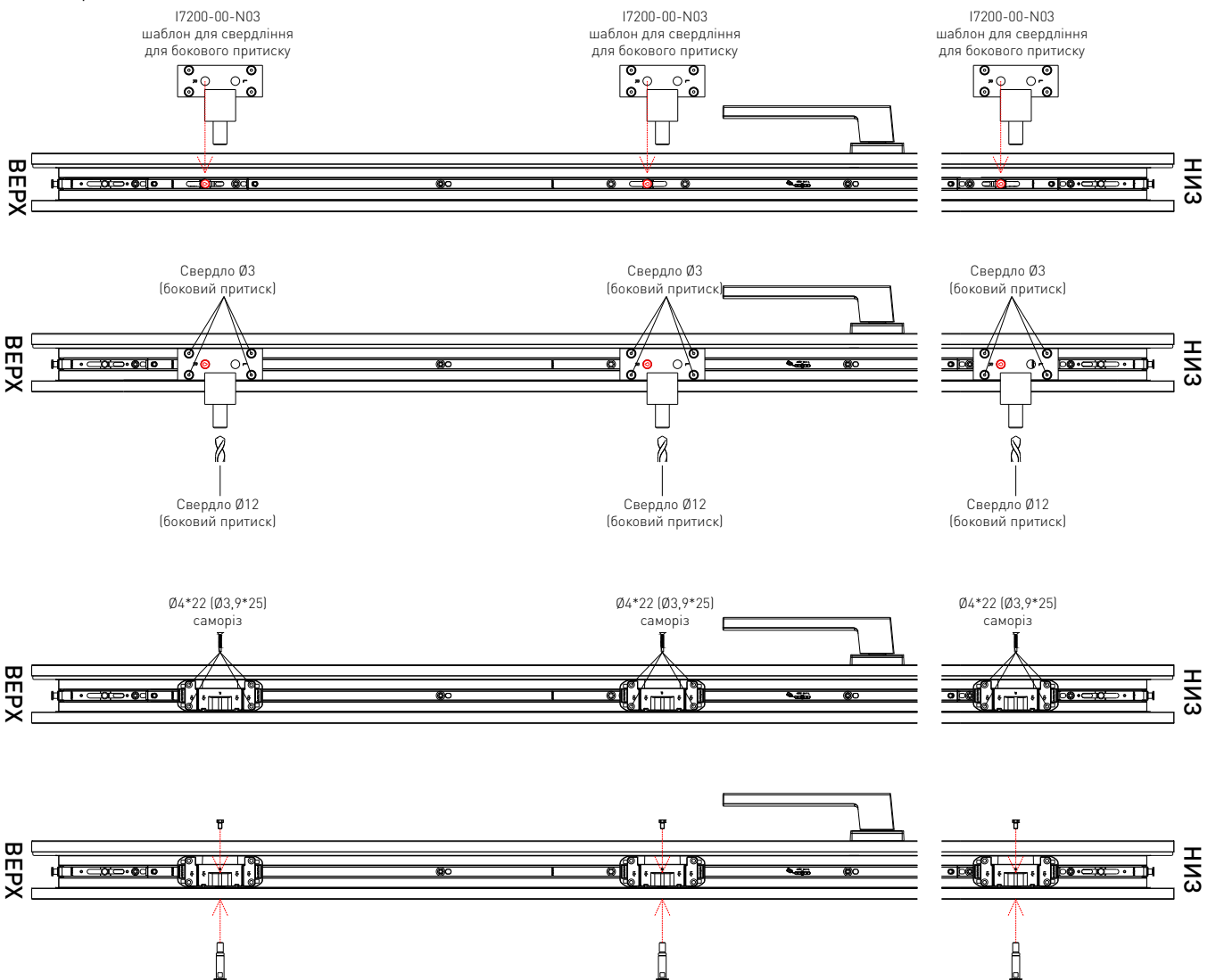
1. Поверніть ручку у відкрите положення (180°).
2. Встановіть шаблон для свердління на запірну цапфу кутової передачі, лінійного подовжувача. Зверніть увагу: шаблон для свердління потрібно використовувати відповідно (див. маркування L).
3. Просвердлити отвори Ø3 для бокового притиску.
4. Просвердлити отвір Ø12 для запірної гвинта.
5. Закріпити саморізами Ø4*22 (або Ø3,9*25).
6. Встановити запірний гвинт.
7. Закріпити гвинтом M5x8.





Монтаж бокового притиску з використанням шаблону (право).

1. Поверніть ручку у відкрите положення (180°).
2. Встановіть шаблон для свердління на запірну цапфу кутової передачі, лінійного подовжувача. Зверніть увагу: шаблон для свердління потрібно використовувати відповідно (див. маркування R).
3. Просвердлити отвори Ø3 для бокового притиску.
4. Просвердлити отвір Ø12 для запірний гвинта.
5. Закріпити саморізами Ø4*22 (або Ø3,9*25).
6. Встановити запірний гвинт.
7. Закріпити гвинтом M5x8.

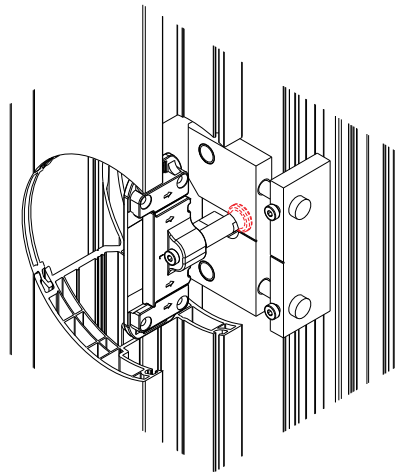




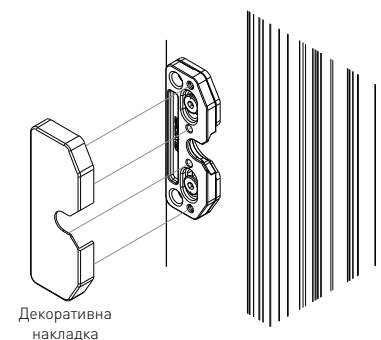
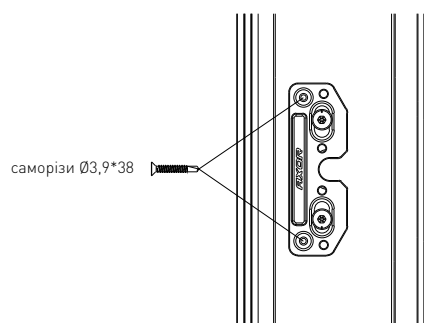
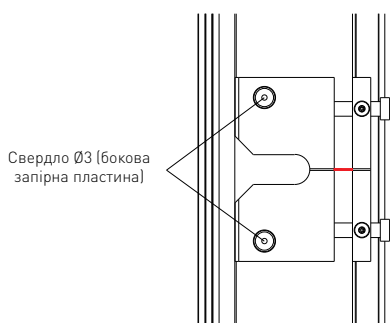
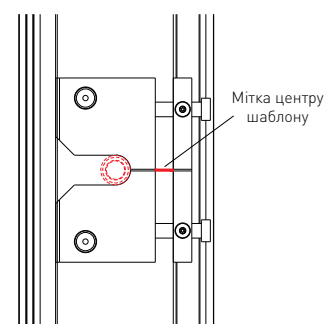
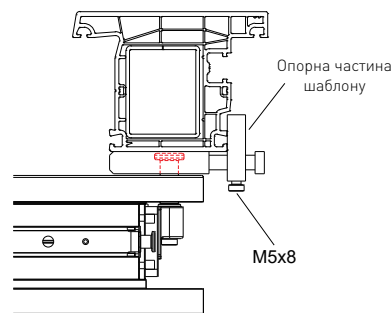
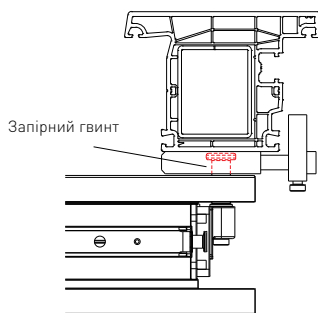
Монтаж бокової запірної пластини з використанням шаблону.

1. Повністю зачинити стулку, повернути ручку в закрите положення (0°).
2. Встановити шаблон на запірний гвинт бокового притиску до кінця.
3. Перемістити опорну частину шаблону до контакту з імпостом.
4. Затягнути гвинтами M5x8.
5. Позначте центр шаблону.
6. Відчинити і зняти стулку.
7. Знову поставте шаблон на імпост відповідно до позначки.
8. Просвердліть отвори Ø3 для бокової запірної пластини.
9. Закріпити саморізами Ø3,9*38.
10. Встановити декоративну накладку.

Монтаж бокової запірної пластини проводити після установки передніх демпферів.

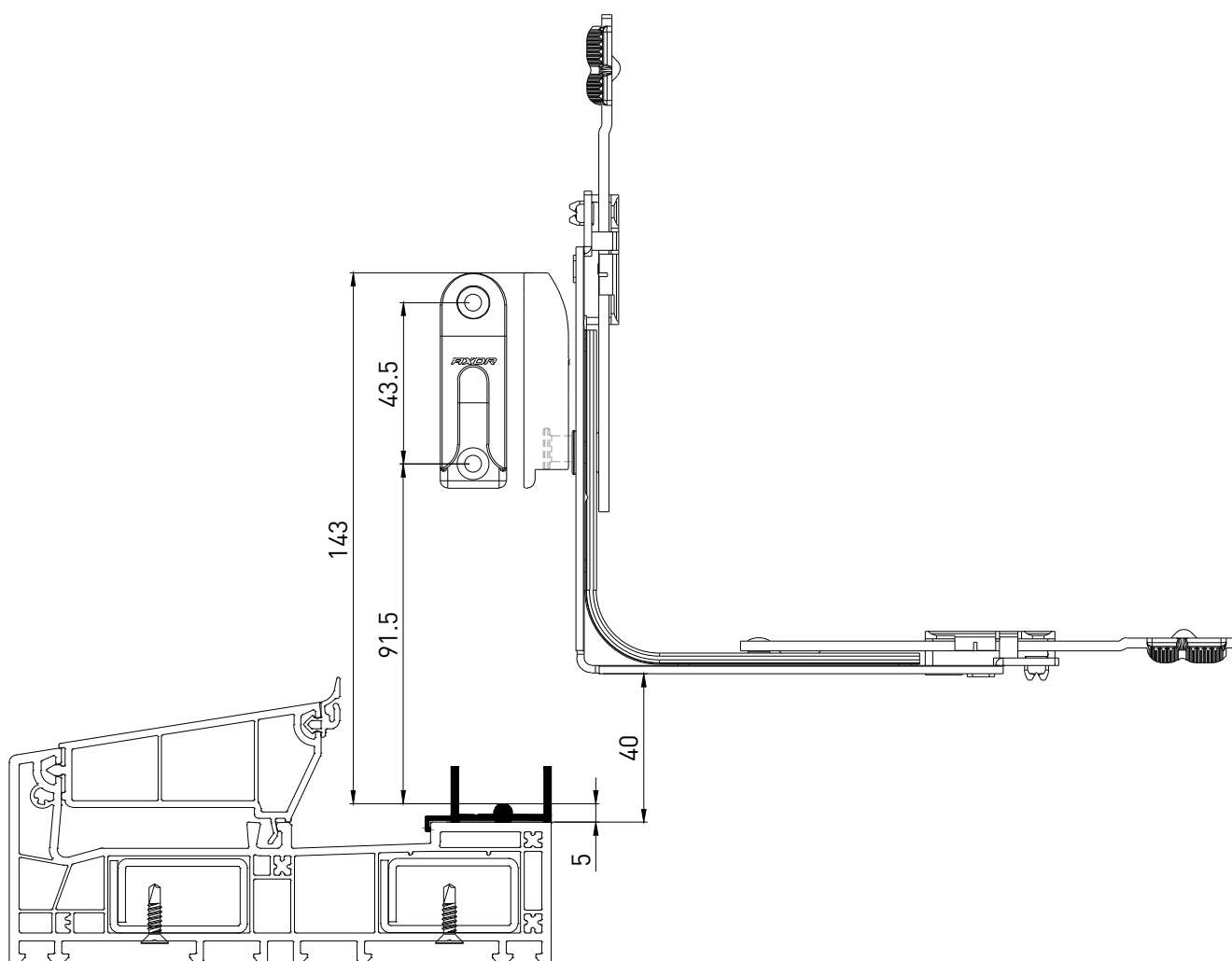


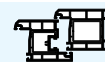
17202-00-N03
Шаблон для бокової запірної пластини



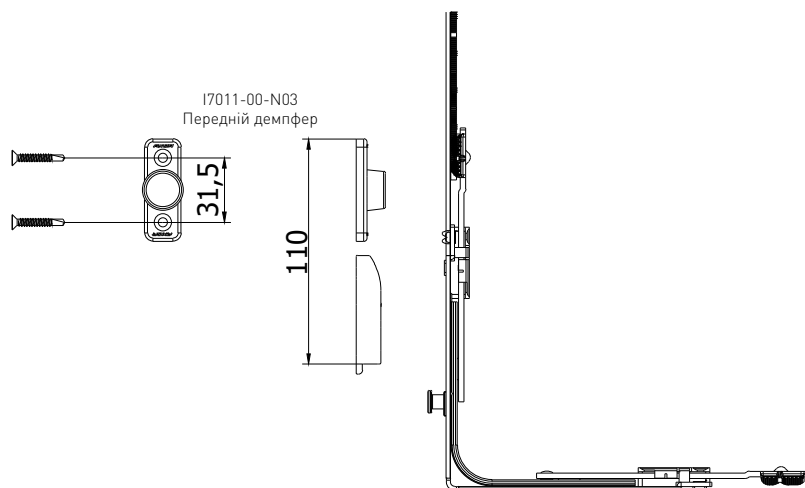
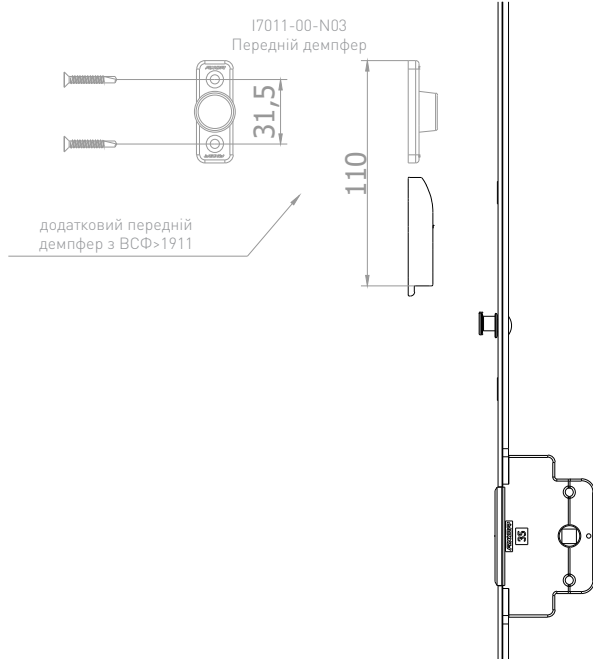
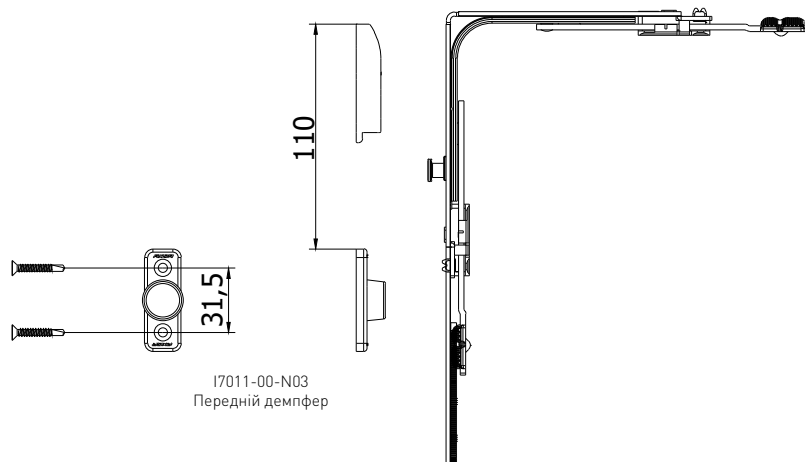


Монтаж запірної пластини з захистом від неправильної експлуатації.
 Відкривання ліве/праве.
 I7017-00-N03 Запірна пластина для розсувних систем, захист від
 неправильної експлуатації



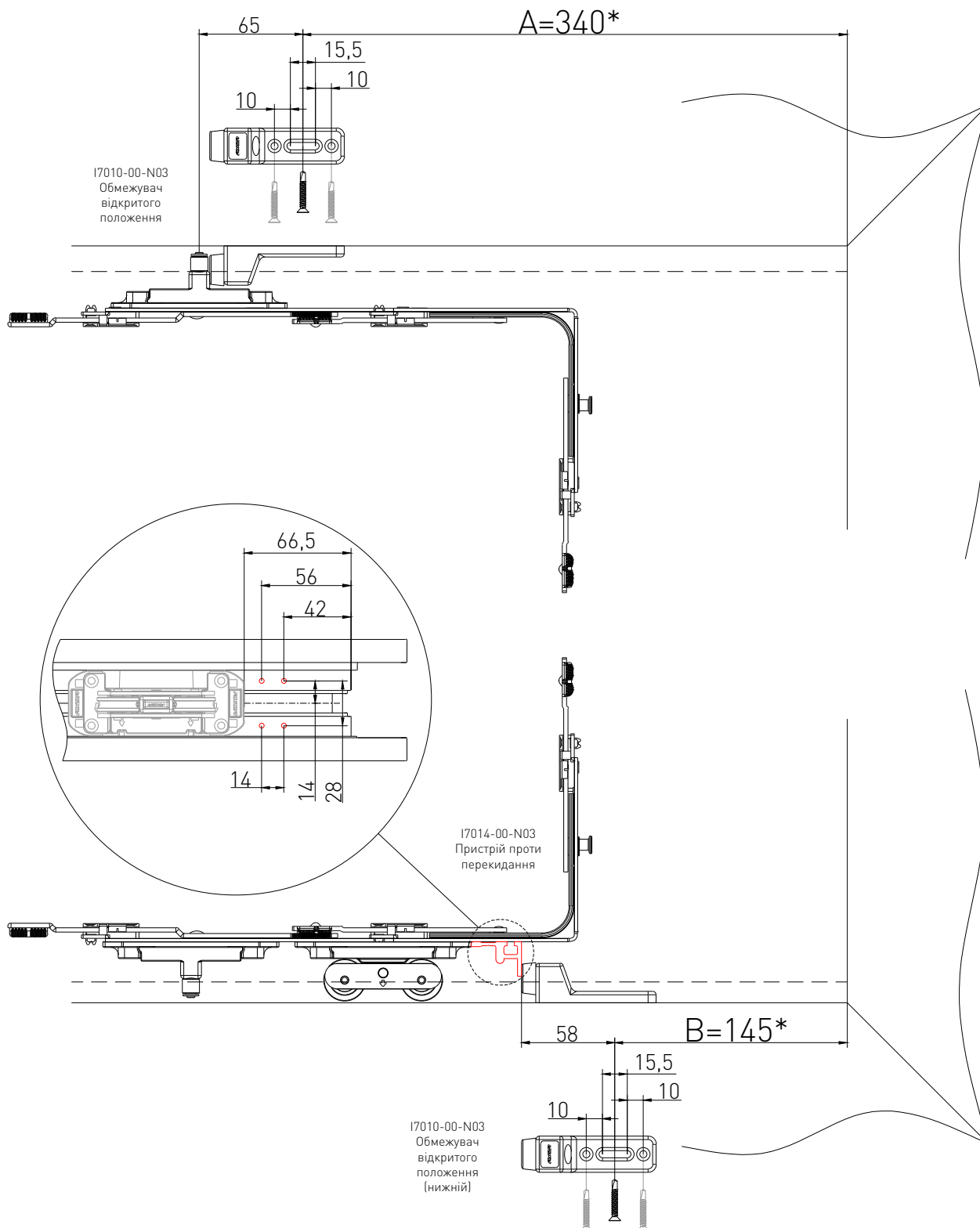


Монтаж переднього демпфера.



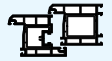


Монтаж обмежувача відкритого положення.

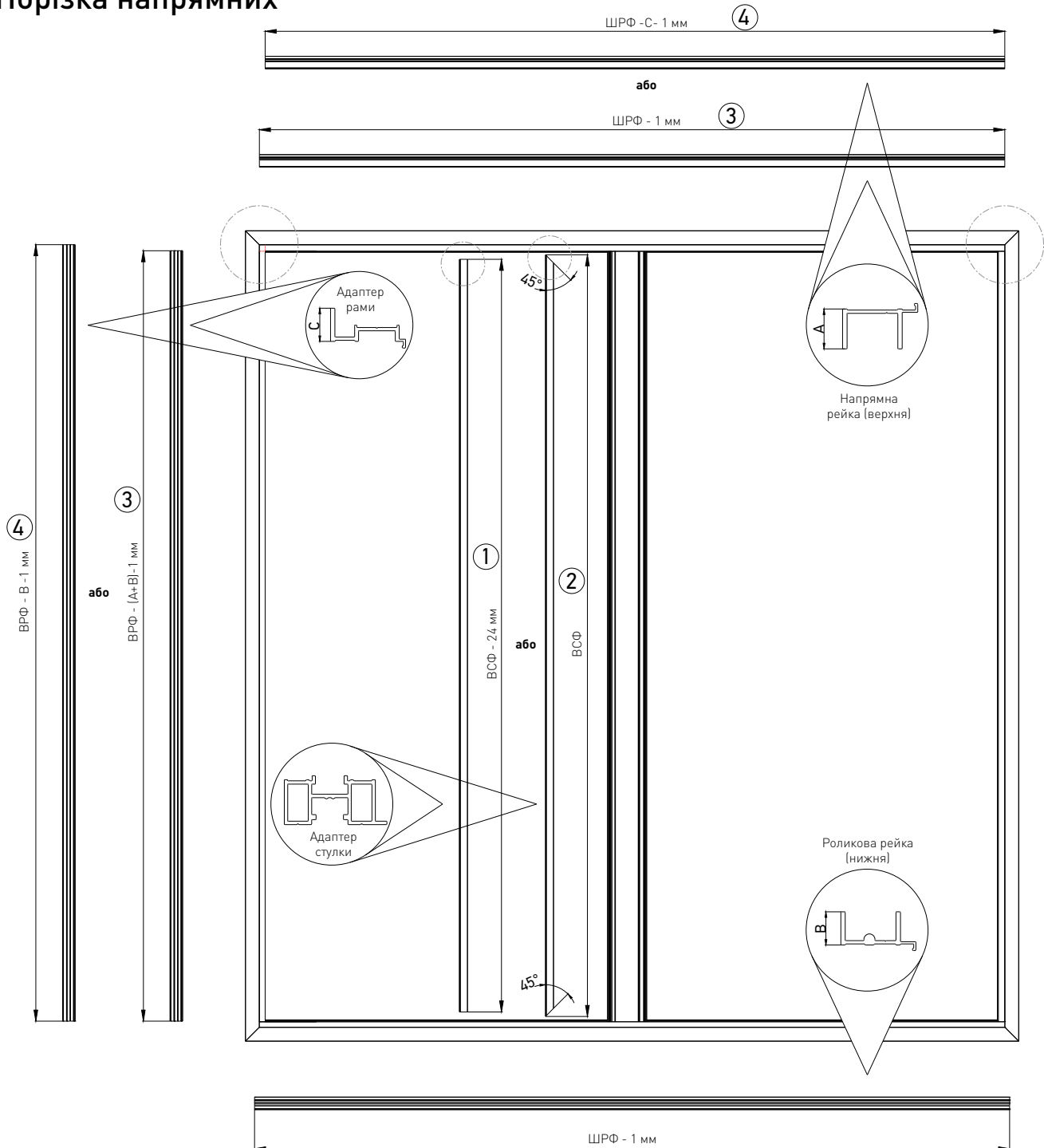


* Може бути встановлений індивідуально ($B=A-195$).

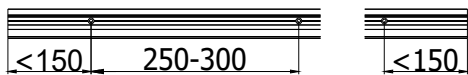
1. Попередньо зафіксуйте центральним саморізом.
2. Якщо потрібно, відрегулюйте положення та остаточно зафіксуйте 3 саморізами.



Порізка напрямних



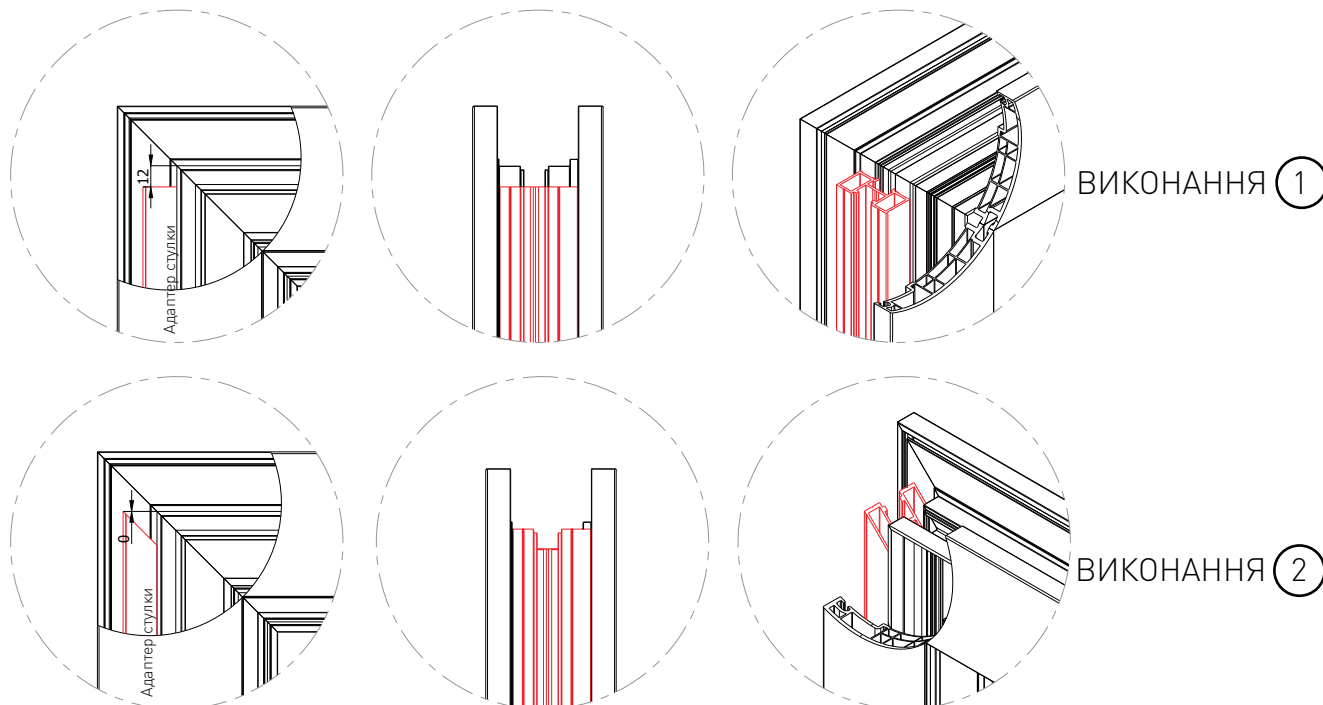
**Свердління отворів під напрямні:
напрямна рейка (верхня),
роликівна рейка (нижня)**



1. Кріпильні отвори $\varnothing 4,5$ мм; фаски мін. $\varnothing 7,5$.
2. Відстань між отворами має бути 250-300 мм
3. Відстань від кінця напрямної до першого отвору макс. 150 мм (з обох сторін)

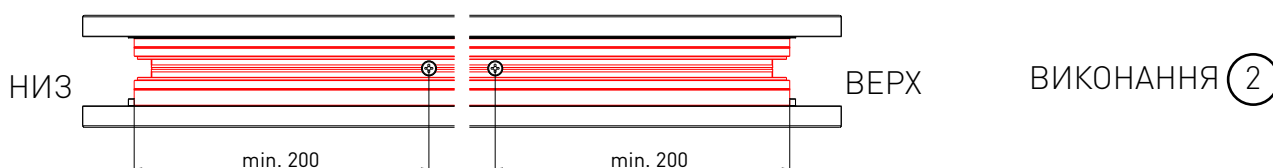
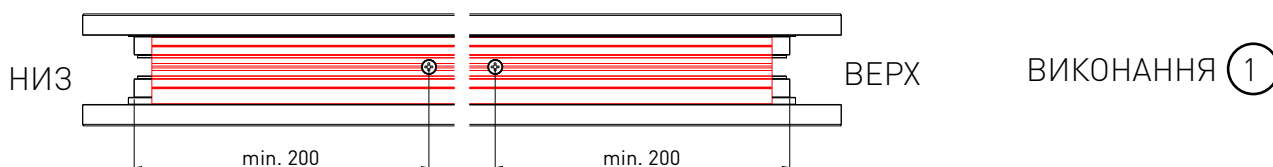
- ① Для прямого різку, центральна установка: зазор 12 мм зверху і 12 мм знизу.
- ② Для кутового різку, центральна установка: без зазору зверху і знизу (лицьова частина).
- ③ Внутрішній монтаж адаптера рами (між верхньою та нижньою рейками).
- ④ Комбінований монтаж адаптера рами (між верхньою та нижньою рейками).

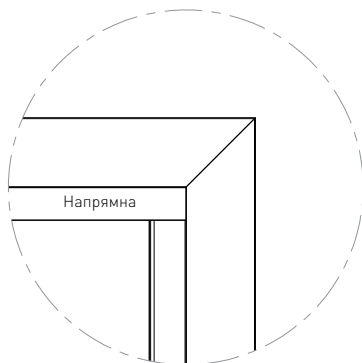
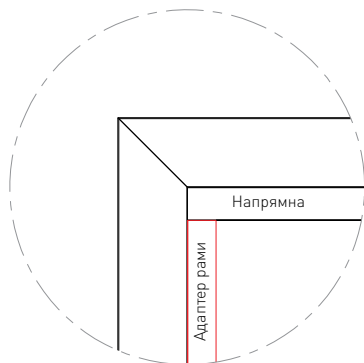
Адаптер стулки



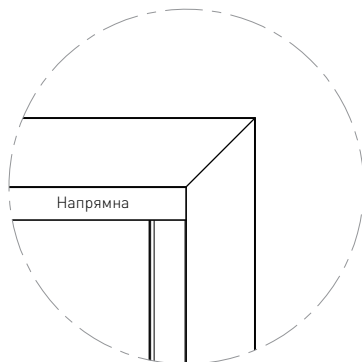
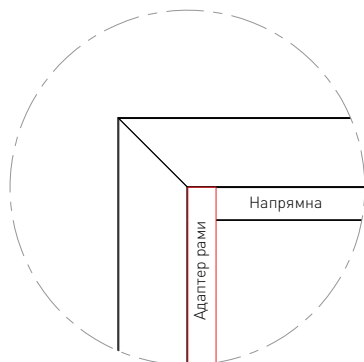
Свердління отворів під адаптер стулки:

1. Перші верхній і нижній кріпильні гвинти адаптеру стулки повинні знаходитись на відстані не ближче 200 мм від фальцу стулки.



**Адаптер рами**

ВИКОНАННЯ ③

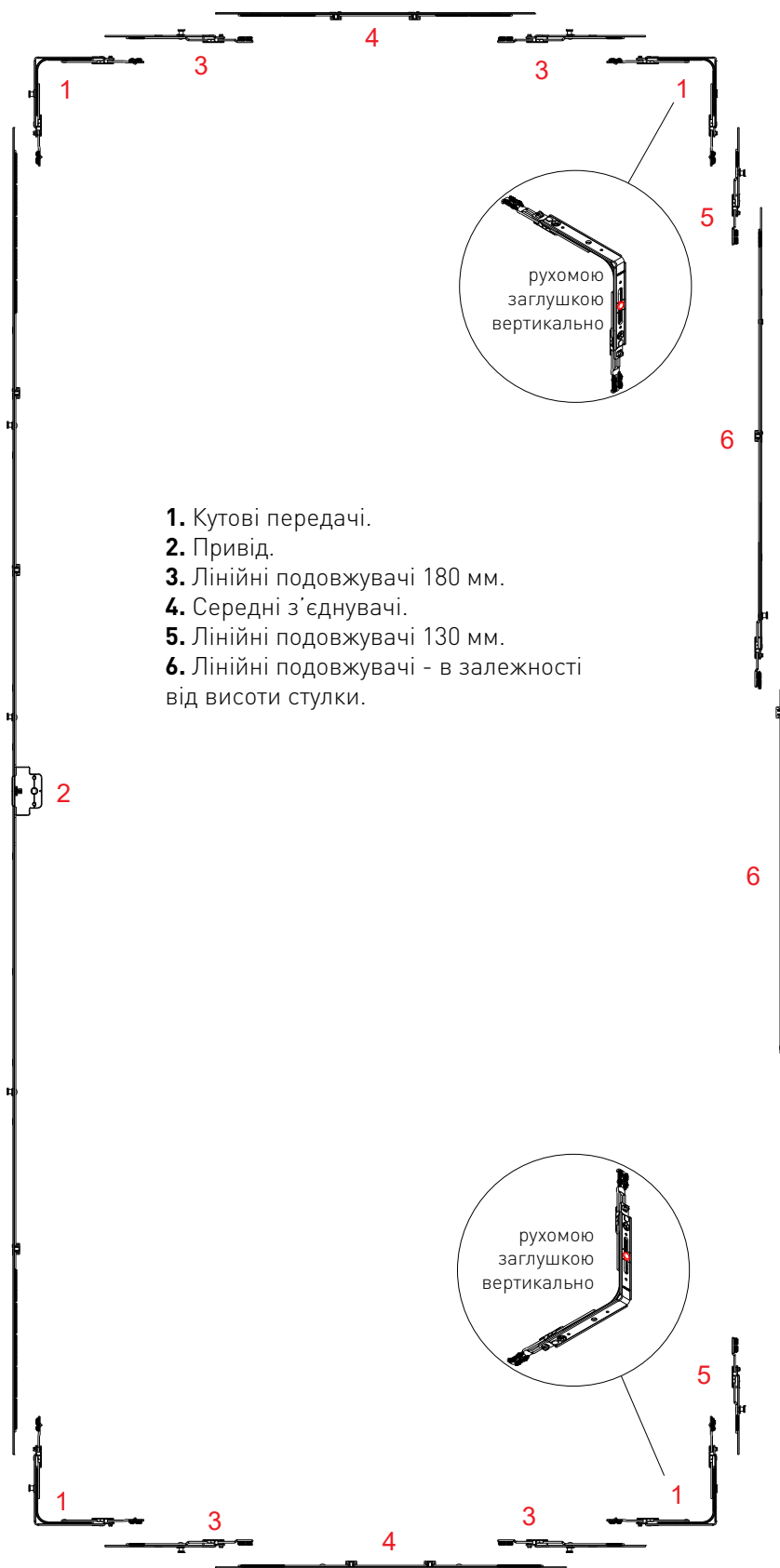


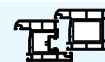
ВИКОНАННЯ ④



Порядок монтажу на стулці (положення ручки по центру)

Схема 1





Порядок монтажу на стулці (положення ручки G=1000)

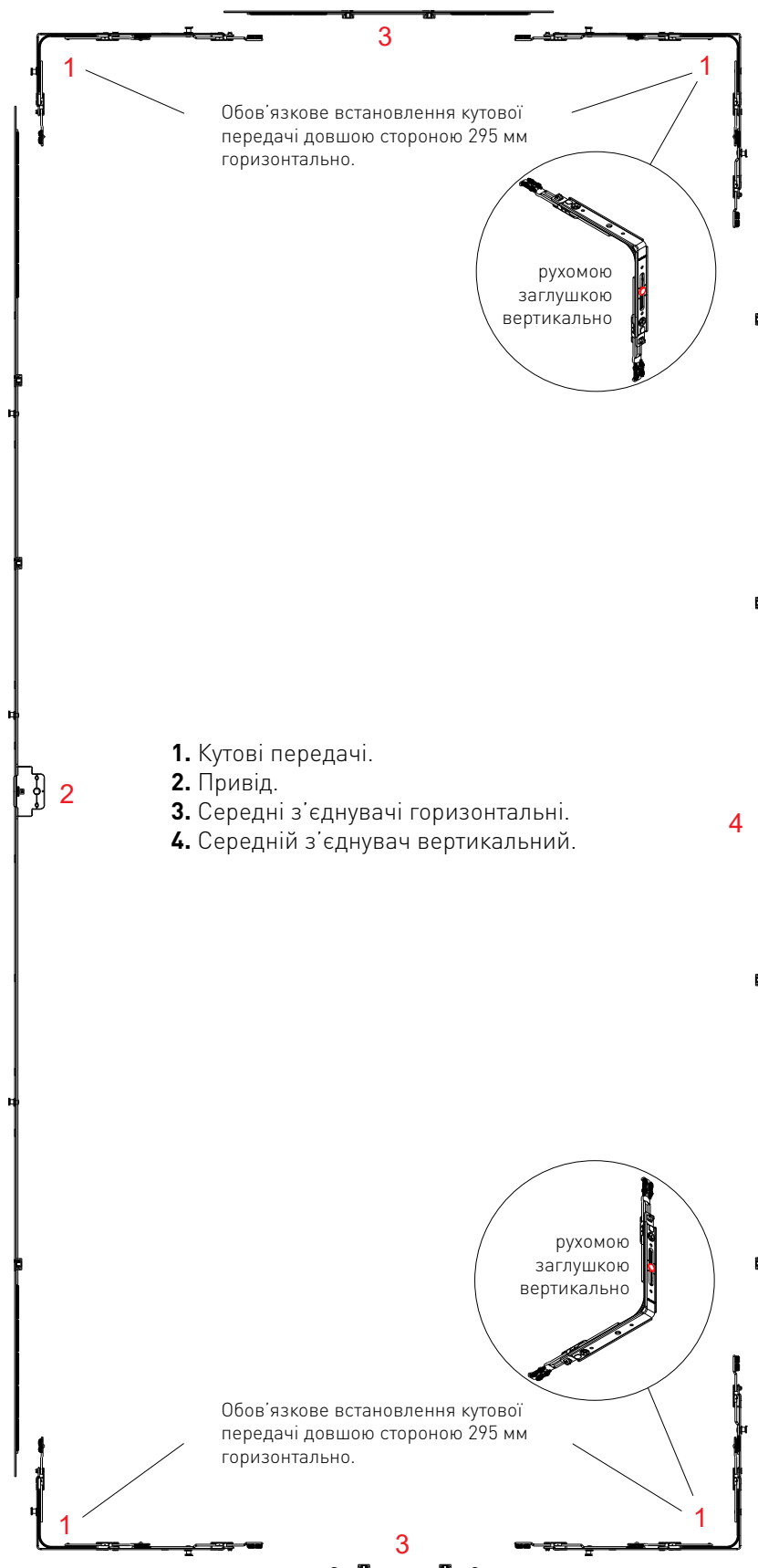
Схема 1

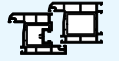


1. Кутові передачі.
2. Лінійний подовжувач 240 чи 480 мм - в залежності від висоти стулки.
3. Привід.
4. Лінійні подовжувачі 180 мм.
5. Середні з'єднувачі.
6. Лінійні подовжувачі 130 мм.
7. Лінійні подовжувачі - в залежності від висоти стулки.

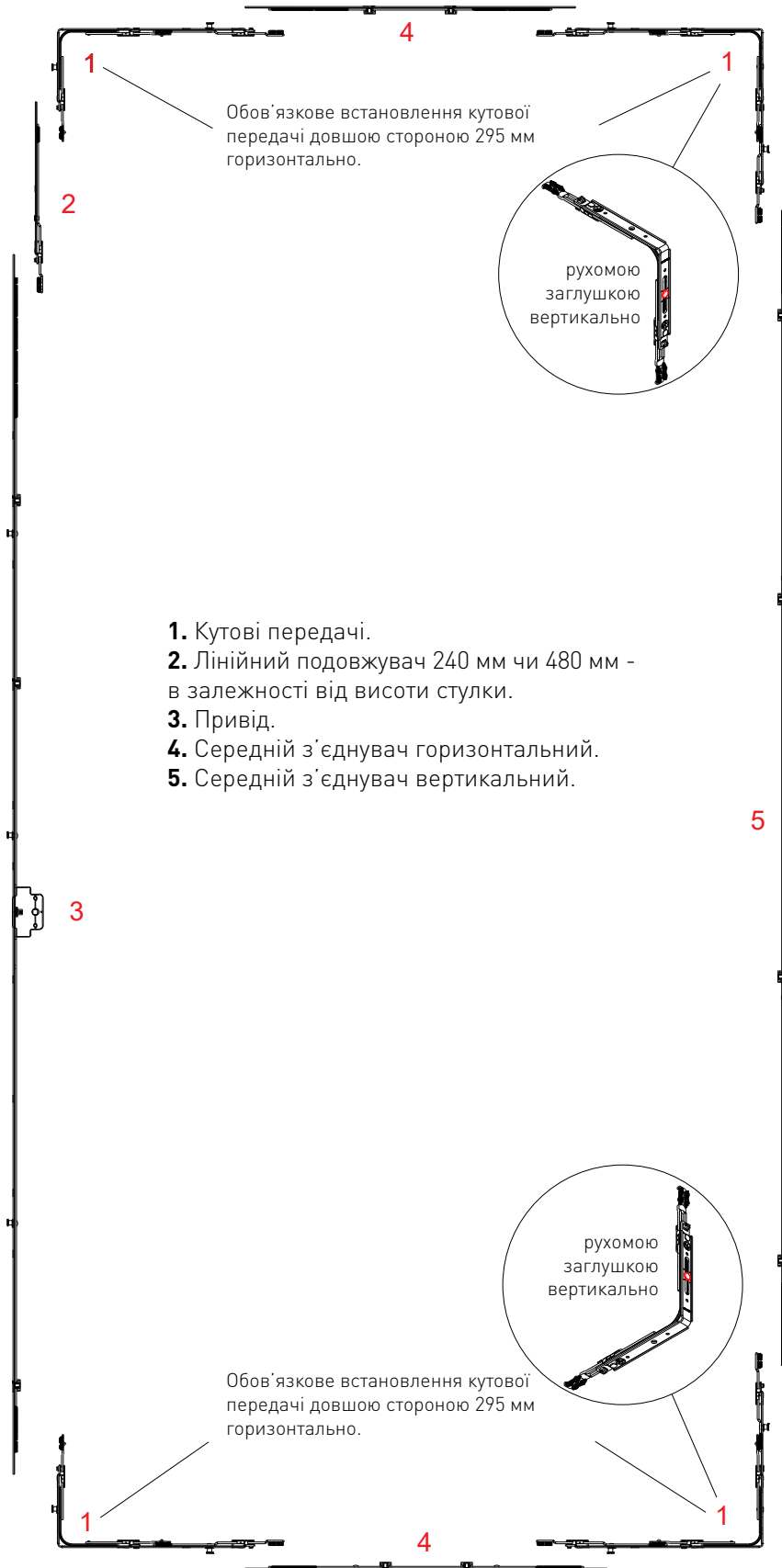


Порядок монтажу на стулці (положення ручки по центру) Схема 2





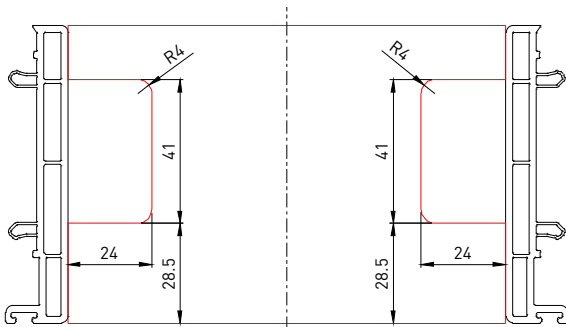
Порядок монтажу на стулці (положення ручки G=1000)
Схема 2





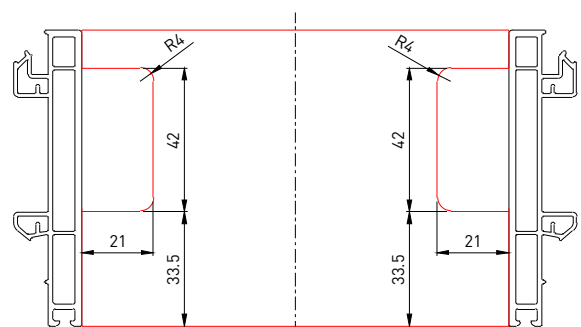
Схеми фрезерування заглушки стулки

WDS 76 SL



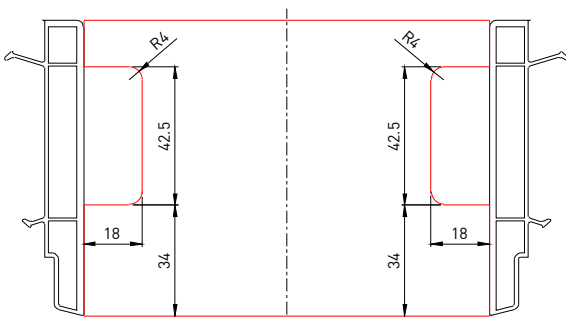
Зовнішня сторона

ALUPLAST neo



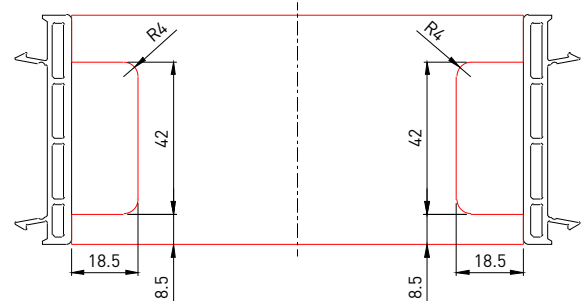
Зовнішня сторона

REHAU Synego (Intelio) Slide



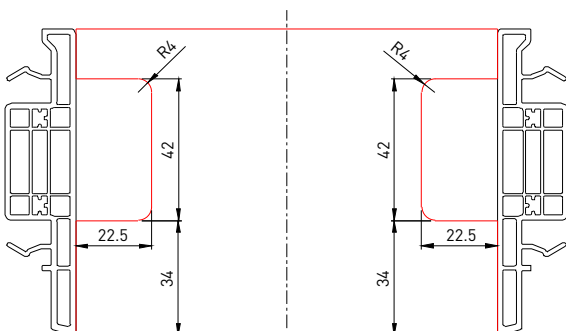
Зовнішня сторона

GEALAN SMOOVIO



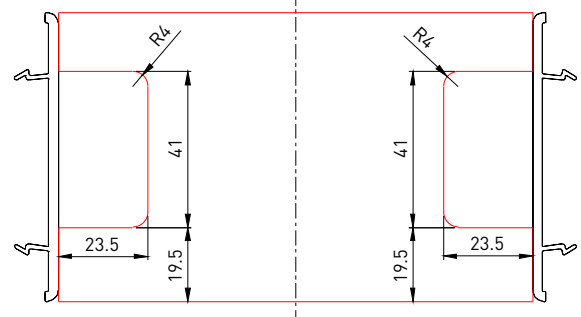
Зовнішня сторона

DECCO SLIDE

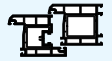


Зовнішня сторона

FRAMEX, VERATEC



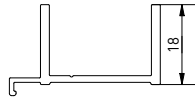
Зовнішня сторона



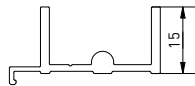
Алюмінієві напрямні

WDS 76 SL, ALUPLAST 70

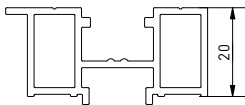
I9001-00-N03 - 6 м
I9001-01-N03 - 3 м



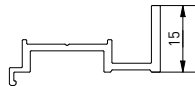
I9002-00-N03 - 6 м
I9002-01-N03 - 3 м



I9003-00-N03 - 3 м
I9003-01-N03 - 6 м



I9004-00-N03 - 3 м
I9004-01-N03 - 6 м

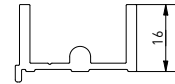


ALUPLAST neo

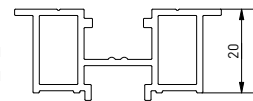
I9008-00-N03 - 6 м
I9008-01-N03 - 3 м



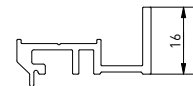
I9006-00-N03 - 6 м
I9006-01-N03 - 3 м



I9009-00-N03 - 3 м
I9009-01-N03 - 6 м



I9010-00-N03 - 3 м
I9010-01-N03 - 6 м



FRAMEX, VERATEC

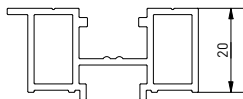
I9011-00-N03 - 6 м
I9011-01-N03 - 3 м



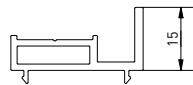
I9012-00-N03 - 6 м
I9012-01-N03 - 3 м



I9003-00-N03 - 3 м
I9003-01-N03 - 6 м

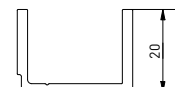


I9013-00-N03 - 3 м
I9013-01-N03 - 6 м

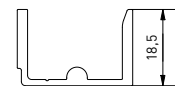


GEALAN SMOOVIO

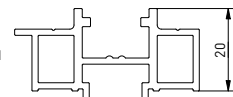
I9014-00-N03 - 6 м
I9014-01-N03 - 3 м



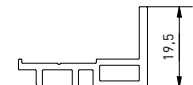
I9015-00-N03 - 6 м
I9015-01-N03 - 3 м



I9016-00-N03 - 3 м
I9016-01-N03 - 6 м



I9017-00-N03 - 3 м
I9017-01-N03 - 6 м

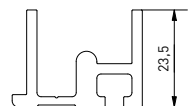


REHAU Synego (Intelio) Slide

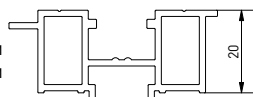
I9018-00-N03 - 6 м
I9018-01-N03 - 3 м



I9007-00-N03 - 6 м
I9007-01-N03 - 3 м



I9019-00-N03 - 3 м
I9019-01-N03 - 6 м

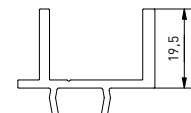


I9020-00-N03 - 3 м
I9020-01-N03 - 6 м

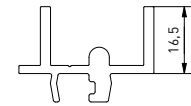


DECCO SLIDE

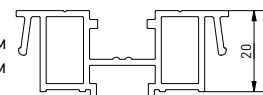
I9021-00-N03 - 6 м
I9021-01-N03 - 3 м



I9005-00-N03 - 6 м
I9005-01-N03 - 3 м



I9022-00-N03 - 3 м
I9022-01-N03 - 6 м



I9023-00-N03 - 3 м
I9023-01-N03 - 6 м

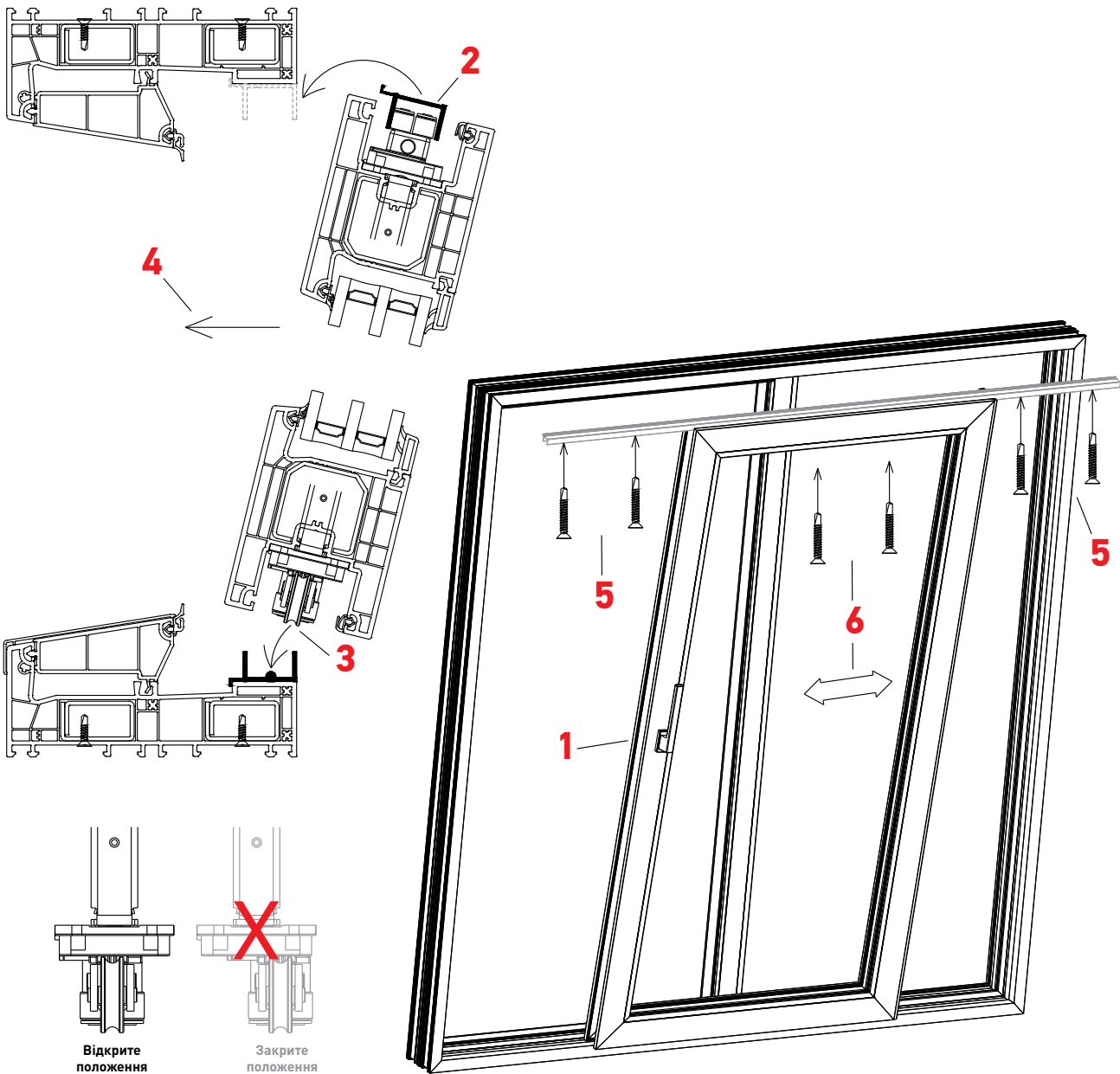


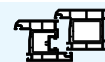


Установка стулки

1. Поверніть ручку у відкрите положення (180°).
2. Поставте напрямну (верхню) на керувальні блоки вгорі.
3. Встановіть візки та керувальні блоки зі стулкою на роликову напрямну внизу.
4. Встановіть стулку у вертикальне положення. Переконайтеся, що візки стоять на роликовій напрямній.
5. Закріпіть крайні частини напрямної гвинтами $\varnothing 4 \times 22$ (або $\varnothing 3,9 \times 25$) з обох сторін.
6. Обережно пусуньте стулку до кінця та повністю зафіксуйте напрямну саморізами $\varnothing 4 \times 22$ (або $\varnothing 3,9 \times 25$).

Зверніть увагу: для монтажу стулки необхідно мінімум дві людини! Інакше персонал може отримати травми або пошкодити конструкцію!

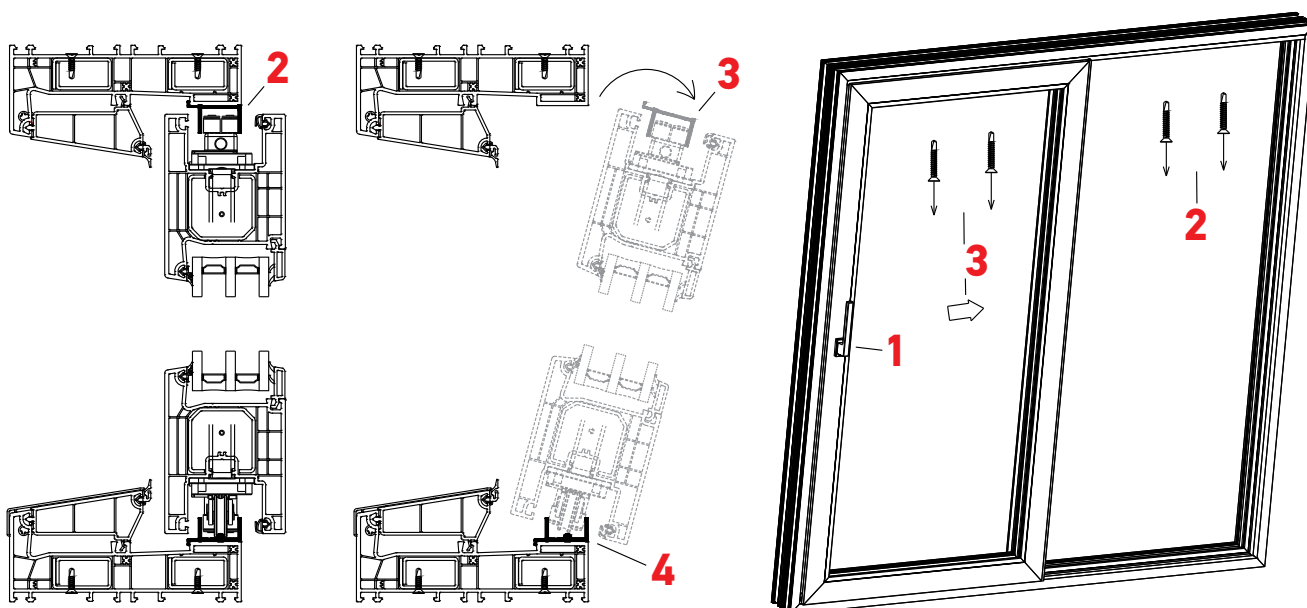


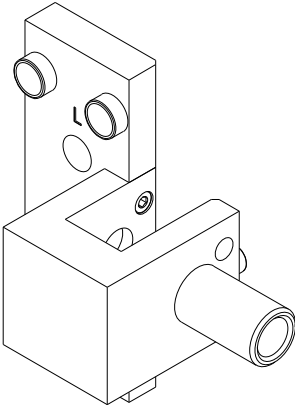
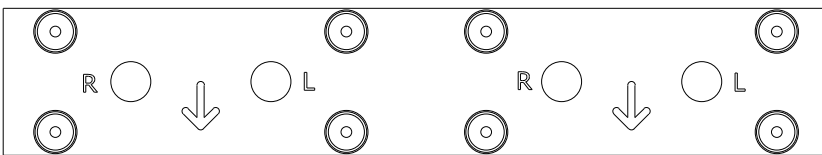
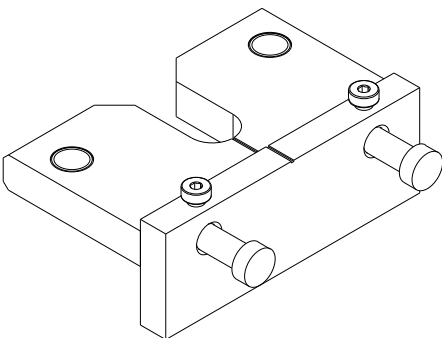
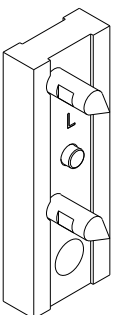


Зняття стулки

1. Поверніть ручку у відкрите положення (180°).
2. Відкрутіть напрямну з одного боку.
3. Обережно посуньте стулку до кінця іншої сторони та повністю відкрутіть напрямну.
4. Відкиньте стулку та зніміть напрямну.
5. Зніміть стулку з роликової напрямної.

**Зверніть увагу: для демонтажу стулки необхідно мінімум дві людини!
Інакше персонал може отримати травми або пошкодити конструкцію!**



**I7200-00-N03 Шаблон для свердління для бокового притиску****I7201-00-N03 Шаблон для свердління для візка/керувального блока****I7202-00-N03 Шаблон для свердління для бокової запірної пластини****I7203-00-N03 Маркувальний шаблон для запірних пластин**



Пневматичні гільйотини



PS100-3-S5-GL20

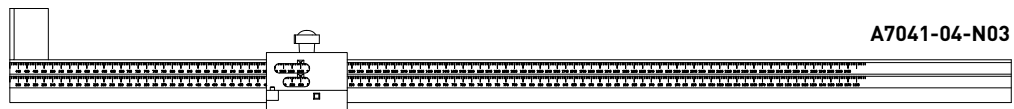
- Штмп із вбудованим пневматичним приводом
- Ступінчасті зрізи
- Посилення штамповки при 0,6 МПа (6 bar)..... 15 kN
- Робочий тиск 6 bar
- Робочий тиск, макс. 1 МПа (10 bar)
- Ножне керування
- Призначений для невеликого виробництва



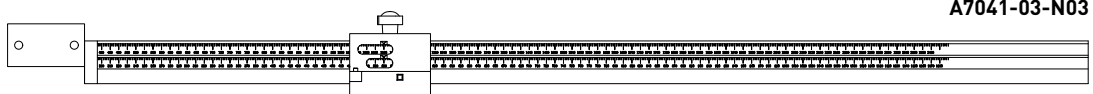
BSD-S5-SHGL20

- Гідропневматичний привід
- Ступінчасті зрізи
- Робочий тиск 6-10 bar
- Сила штанцювання при 6 bar
- Несуче плече 28 kN
- Ведуче плече 18 kN
- Максимальний тиск 10 bar
- Ножне керування

Лінійка для гільйотини



A7041-04-N03

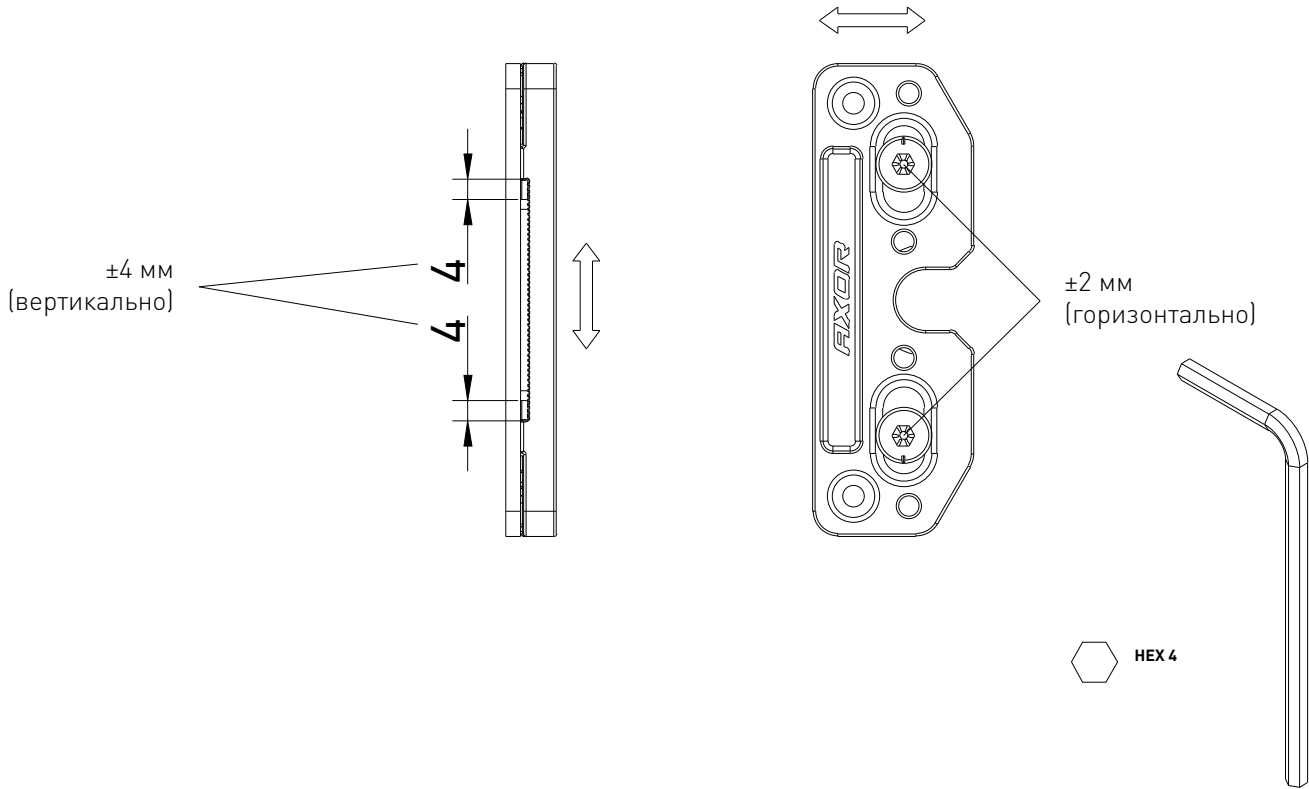


A7041-03-N03

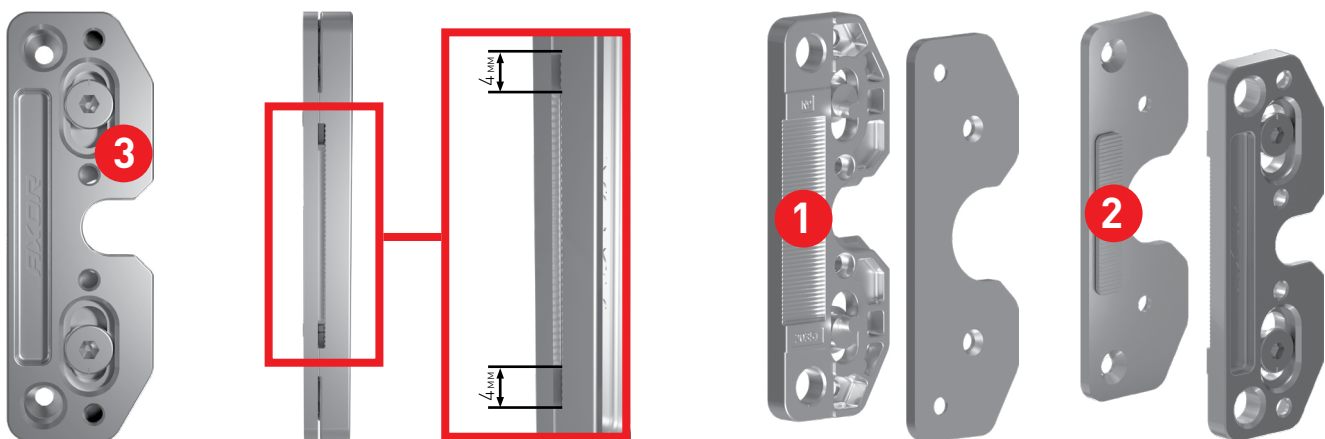
Найменування	Артикул
Пневматична гільйотина BSD-"S5-SHGL20, ліва з ножним керуванням	BSD-S5-SHGL20
Пневматична гільйотина BS-Multi-MAX PS100 з ножним керуванням	PS100-3-S5-GL20
Лінійка для гільйотини BSD-S5-SHGL20	A7041-03-N03
Лінійка для гільйотини PS100-3-S5-GL20	A7041-04-N03



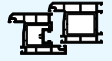
Регулювання бокової запірної пластини



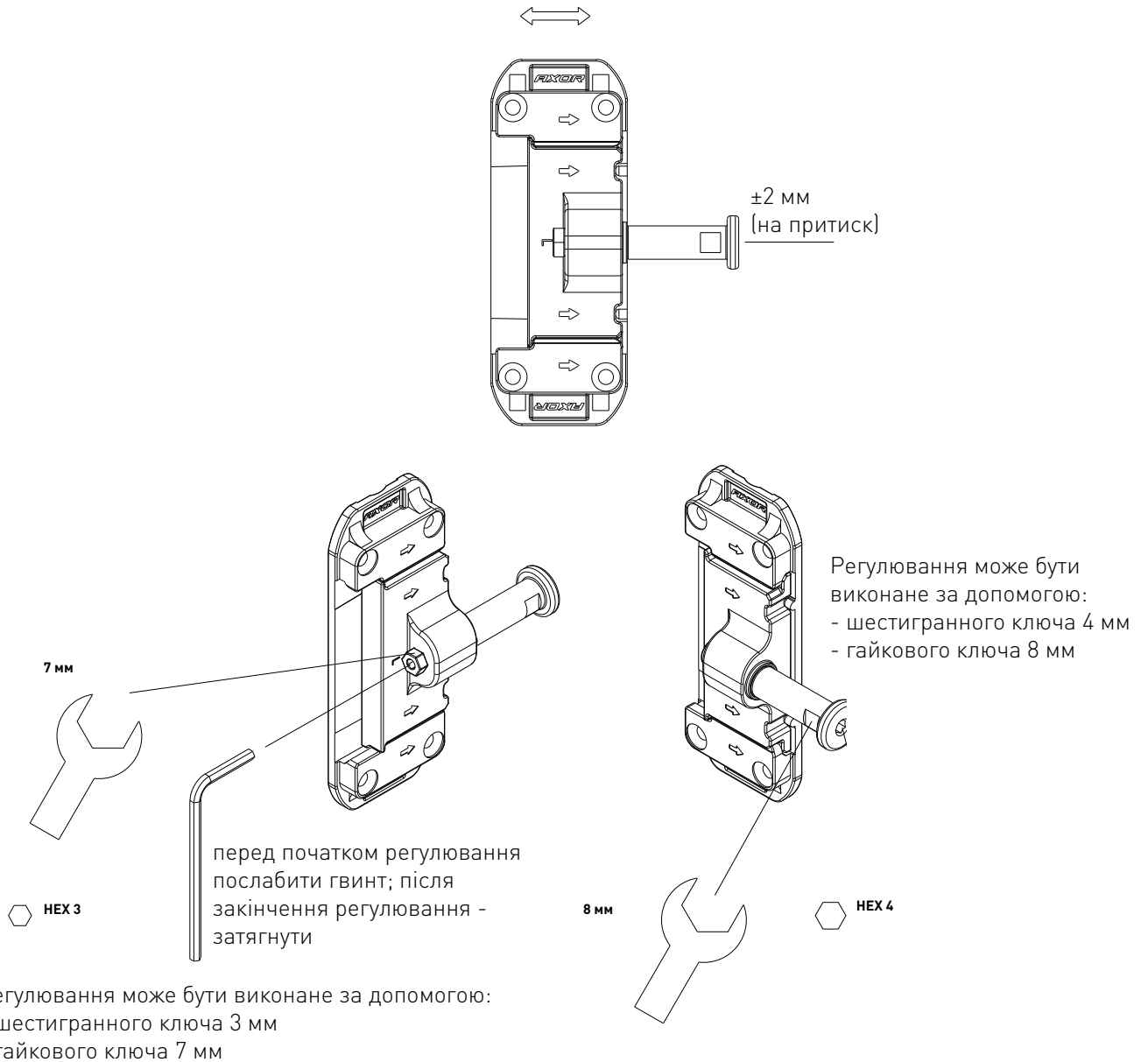
Автоматичне підлаштування



Принцип дії: Корпус бокового притиску **3** рухається вертикально по ребристій поверхні **2** внаслідок чого елемент **3** «підлаштовується» по висоті до положення запірної гвинта на бічному притиску. Ребриста поверхня **1** запобігає вільному переміщенню по вертикалі.



Регулювання бокового притиску



Регулювання запірної цапфи

